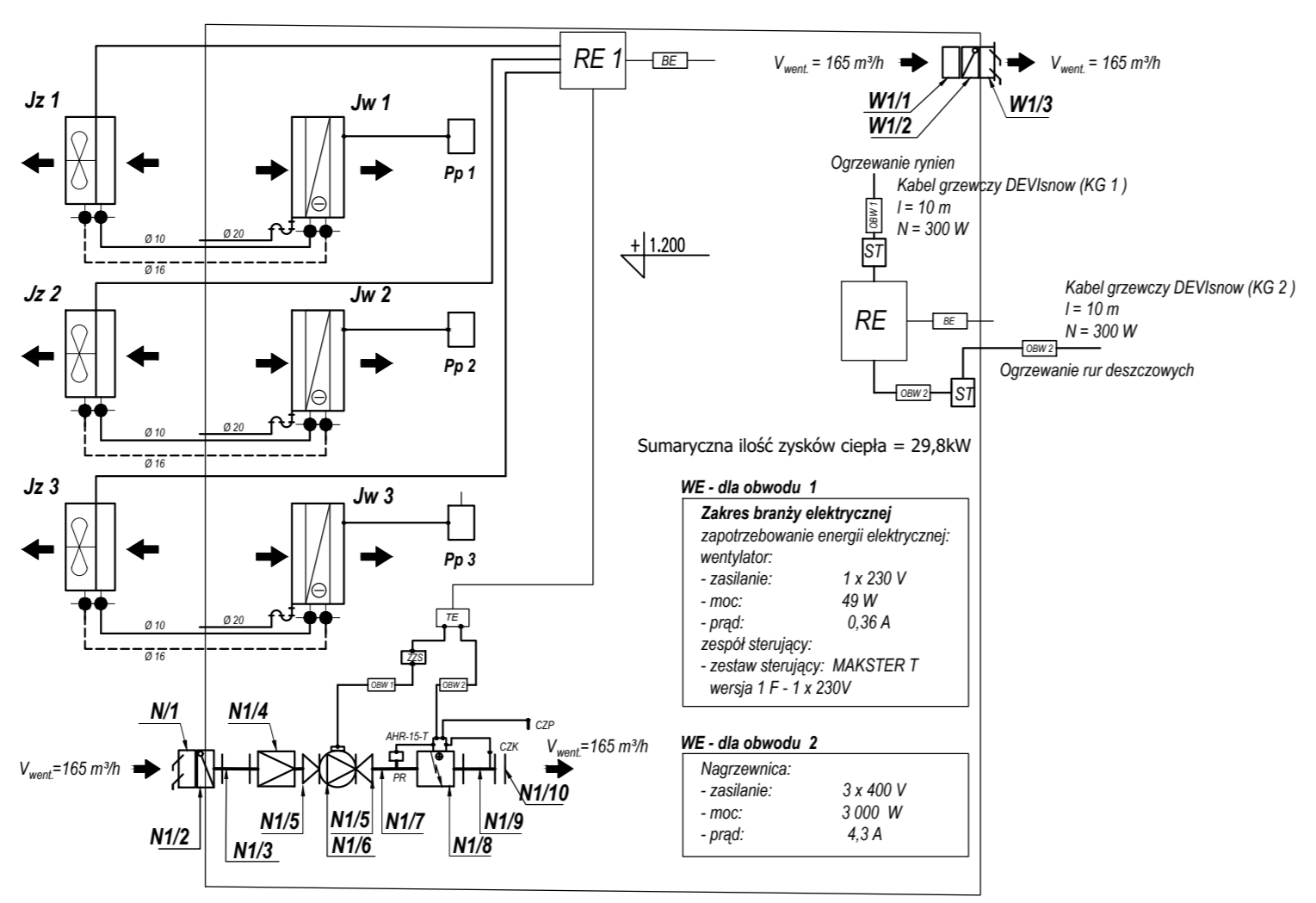


- JW: 1, 2, 3.**
- typ klimatyzatora: "Split"
 - model: PCA-M100KA2
 - wydajność chłodnicza: $Q_{\text{ch.}} = 9\,500 \text{ W}$
(4 000 - 10 600 W)
 - wydajność grzewcza: $Q_{\text{g.}} = 11\,200 \text{ W}$
(2 800 - 12 500 W)
 - zasilanie: 230/50/1
 - ciężar: 37,0 kg
 - prąd: 10,81 A
 - wymiar: 1280 / 680 / 230 mm
 - ilość: 3
- JZ: 1, 2, 3.**
- typ klimatyzatora: "Split"
 - model: PUZ-M100VKA / YKA2
 - wydajność chłodnicza: $Q_{\text{ch.}} = 9\,500 \text{ W}$
 - wydajność grzewcza: $Q_{\text{g.}} = 11\,200 \text{ W}$
 - pobór mocy elektrycznej: 3,28 kW
 - prąd: 230/50/1
 - zasilanie: 1050 / 330 / 981
 - ciężar: 76,0 kg
 - ilość: 3
- N1/1** Czepnia ścienna typ. B / 200 1 szt.
- N1/2** Kłapa p-poż. REI 120 KTS-O-S-200-T-SN 1 szt.
- N1/3** Kanał \varnothing 200, L 600 1 szt.
- N1/4** Filtr kanałowy typ. DF - 200 (EU 5) 1 szt.
- N1/5** Redukcja kanału \varnothing 200 / \varnothing 160
- N1/6** Wentylator kanałowy:
- typ: kanałowy
 - model: TD 500 / 160 - ECOWATT
 - wydatek: $V = 165 \text{ m}^3/\text{h}$
 - spręż: $\Delta p = 230$
 - masa: 2,7 kg
 - obroty: $n = 1140 \pm 2650 \text{ obr./min.}$ 1 kpl.
 - zasilanie: 1 / 230 / 50
 - moc: $N = 49 \text{ W}$
 - prąd: $I = 0,36 \text{ A}$
 - wyposażenie: sterownik obrotów: RAB ECOWATT
- N1/7** Kanał wentylacyjny typ. B / 200; L = 1000 1 szt.
- N1/8** Nagrzewnica elektryczna:
- typ: kanałowy
 - model: DH-R-200 / 30T
 - moc: $N = 3 \text{ kW}$ (3 x 1)
 - zasilanie: 3 x 400
 - prąd: $I = 4,3 \text{ A}$
 - wyposażenie:
 - nastawnik temp.: TBI 30 (presostat)
 - czujnik temp.: TG-K 330 (kanałowy)
 - czujnik temp.: TGR (pomieszczeniowy)
- N1/9** Kanał wentylacyjny typ. B / 200; L = 1200 1 szt.
- N1/10** Dysza dalekiego zasięgu ze zmiennym kierunkiem nawiewu typ. SVN 200 1 szt.
- W1/1** Kłapa naciśnieniowa upustowa ARK2-G / 400 x 400 / 22 / 80 Pa 1 szt.
- W1/2** Kłapa p-poż. REI 120 KTS-O-S-400-T-SN 1 szt.
- W1/3** Wyrzutnia ścienna typ. B / 400 1 szt.
- ZS** Zestaw sterujący 1 szt.
- T** Termostat TS 1 szt.
- REB-5** Regulator obrotów 1 szt.



Oznaczenia HVAC

- N** Projektowany element wentylacji nawiewnej - wg. HVAC
- W** Projektowany element wentylacji wyciągowej - wg. HVAC
- V_{went.}** Projektowana ilość powietrza - wg. HVAC
- CBW** Projektowany obwód zasilania i sterowania - wg. HVAC
- ZS** Projektowany zestaw zasilająco-sterujący dla obwodu - wg. HVAC
- TP** Projektowany termostat - wg. HVAC
- RO** Projektowany regulator obrotów - wg. HVAC
- CZP** - projektowany czujnik pomieszczeniowy
- CZK** - projektowany czujnik kanałowy
- PR** - projektowany presostat
- AHR-15-T** - wbudowany regulator
- Pp** - projektowany pilot przewodowy

Oznaczenia dla zakresu branży elektrycznej

- RE** Projektowany element instalacji elektrycznej - wg. branży elektrycznej
- WE** Projektowane parametry elektryczne - dla branży elektrycznej
- BE** Projektowane elementy elektryczne - wg. branży elektrycznej

ZMIANA	TREŚĆ ZMIANY		DATA	WPROWADZIŁ	PODPIS	
	PROJEKTOWANIE I REALIZACJA OBIEKTÓW PRZEMYSŁOWYCH ALIT Sp. z o.o.			Skala	Format	
	Pracownia	Instalacyjna	Faza	PW	Investor/Adres	Górażdże Cement S.A., Obiekt: 050326
	Imię i Nazwisko	Podpis	Data		Chorula, ul. Cementowa 1, 47-316 Górażdże	Rozdzielnia ZSR53 - pod silosami żwiłowego kamienia i żużla
	Projektował:	inż. Paweł Olszewski Upr.: BPP.Upr.322/80		06.2023	Zadanie inwestycyjne	Nr rysunku ALIT
Opracował:	inż. Paweł Olszewski Upr.: BPP.Upr.322/80		06.2023	Temat:	128/22-010	
Sprawił:	mgr inż. Leszek Perlik Upr. RP-Upr.580/94		06.2023	Instalacje hvac dla rozdzielni elektrycznej pod zbiornikami magazynowymi	Nr projektu Górażdże Cement S.A.	
TYTUŁ RYSUNKU:				Nr rysunku Górażdże Cement S.A. (plik CAD)		
Obiekt 2.1 - Rozdzielnia elektryczna Wentylacja i klimatyzacja-rzut, przekrój, schemat				50Z5_050326115_128-22-010		
				Revizja	00	
<small>Niniejszy rysunek techniczny jest własnością Projektowania i Realizacji Obiektów Przemysłowych "Alit" Sp. z o.o. Kopowanie lub wykorzystywanie w całości lub w części bez pisemnej zgody jest zabronione. Naruszenie zastrzeżenia będzie dochodzone zgodnie z przepisami kodeksu cywilnego i karnego. Górażdże Cement S.A. ma prawo do wykorzystania niniejszego dokumentu do eksploatacji, jego kontroli, konserwacji, regulacji, wymiany, modernizacji i remontu.</small>						