

OPIS

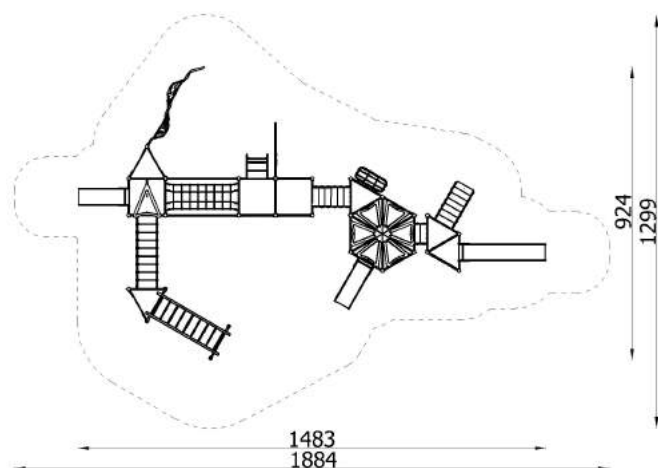
Słupy nośne ze stalowej rury o średnicy 114,3 mm. Podesty z powierzchnią antypoślizgową osadzone na metalowym stelażu. Barwne panele z elastycznego polietyleno wysokociśnieniowego (HDPE). Zjeżdżalnia z HDPE z nierdzewnym ślizgiem. Liny polipropylenowe 16 mm wzmocnione stalowym rdzeniem. Wszystkie łączniki i okucia odporne na warunki atmosferyczne i promieniowanie UV. Elementy stalowe zabezpieczone antykorozyjnie poprzez cynkowanie i lakierowanie proszkowe.

Urządzenie posadzone poniżej poziomu gruntu. Fundamentowanie zgodnie z instrukcją montażu.



INFORMACJE

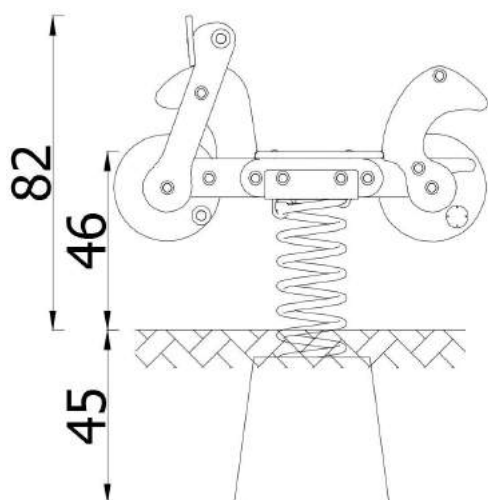
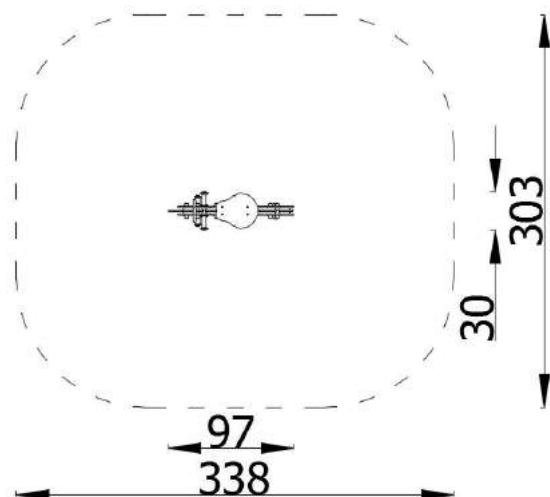
Liczba użytkowników	70
Przedział wiekowy	3 - 14
Wymiary urządzenia [m]	14.83 x 9.24 x 5.12
Zgodność z normą	EN 1176
Części zamienne	Dostępne



STREFA BEZPIECZEŃSTWA

Symbol	Wysokość swobodnego upadku [m]	Pole powierzchni [m ²]	Obwód [m]
A			51.3
B			
C	2.5	135.5	





OPIS

Konstrukcja urządzenia wykonana ze stali S235. Panele z polietylenu (HDPE). Elementy stalowe zabezpieczone antykorozyjnie poprzez cynkowanie oraz lakierowanie proszkowe. Wszystkie łączniki i okucia odporne na warunki atmosferyczne i promieniowanie UV.

Urządzenie posadawione poniżej poziomu gruntu. Montaż zgodnie z instrukcją.

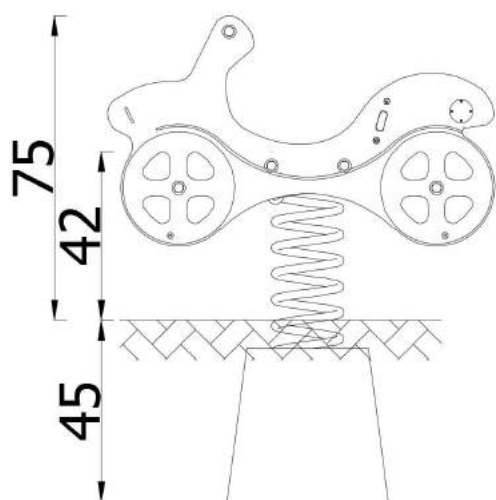
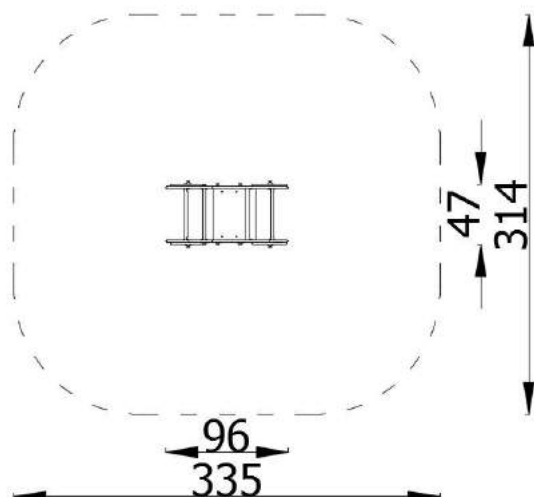
INFORMACJE

Liczba użytkowników	1
Przedział wiekowy	1 - 12
Wymiary urządzenia [m]	0.97 x 0.3 x 0.82
Zgodność z normą	EN 1176
Części zamienne	Dostępne

STREFA BEZPIECZEŃSTWA

Symbol	Wysokość swobodnego upadku [m]	Pole powierzchni [m ²]	Obwód [m]
A	0.6	9.5	11.5
B			
C			





OPIS

Konstrukcja urządzenia wykonana ze stali S235. Panele z polietylenu (HDPE). Elementy stalowe zabezpieczone antykorozyjnie poprzez cynkowanie oraz lakierowanie proszkowe. Wszystkie łączniki i okucia odporne na warunki atmosferyczne i promieniowanie UV.

Urządzenie posadowione poniżej poziomu gruntu. Montaż zgodnie z instrukcją.

INFORMACJE

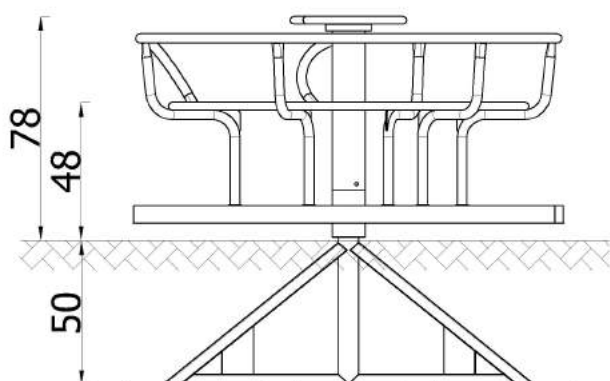
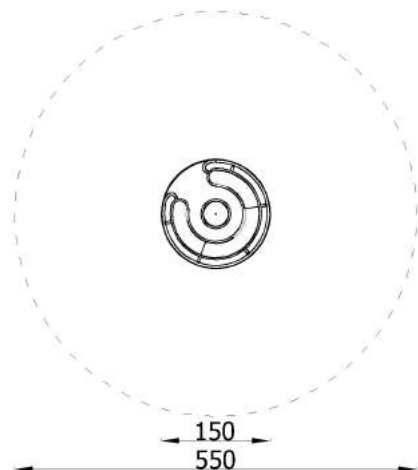
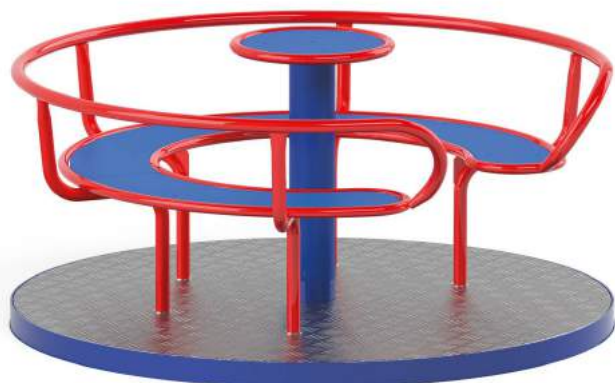
Liczba użytkowników	1
Przedział wiekowy	1 - 12
Wymiary urządzenia [m]	0.96 x 0.47 x 0.75
Zgodność z normą	EN 1176
Części zamienne	Dostępne

STREFA BEZPIECZEŃSTWA

Symbol	Wysokość swobodnego upadku [m]	Pole powierzchni [m ²]	Obwód [m]
A	0.6	10	11.5
B			
C			



Karuzela tarczowa z siedziskami 3203EPZ



OPIS

Konstrukcja urządzenia wykonana ze stali S235. Panele z polietylenu (HDPE). Elementy stalowe zabezpieczone antykorozyjnie poprzez cynkowanie oraz lakierowanie proszkowe. Wszystkie łączniki i okucia odporne na warunki atmosferyczne i promieniowanie UV. Urządzenie posadzone poniżej poziomu gruntu. Fundamentowanie zgodnie z instrukcją montażu.

INFORMACJE

Liczba użytkowników	5
Przedział wiekowy	3 - 14
Wymiary urządzenia [m]	1.5 x 1.5 x 0.78
Zgodność z normą	EN 1176
Części zamienne	Dostępne

STREFA BEZPIECZEŃSTWA

Symbol	Wysokość swobodnego upadku [m]	Pole powierzchni [m ²]	Obwód [m]
A	1	24	17.5
B			
C			



Piaskownica 6-kątna z siedziskami 3713EP

OPIS

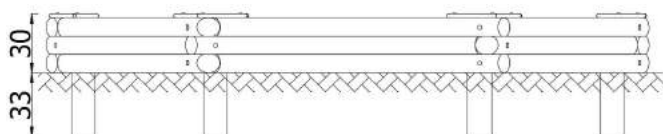
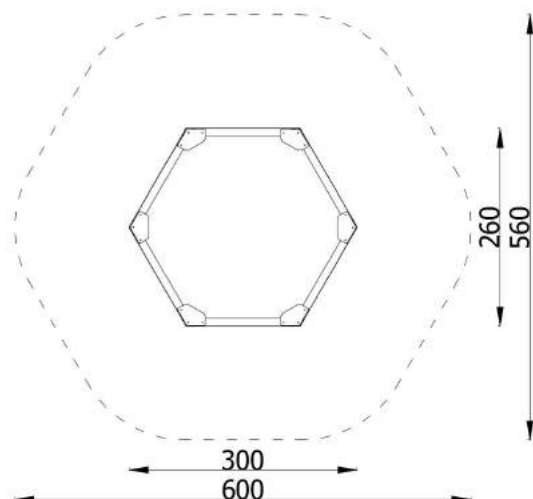
Konstrukcja urządzenia wykonana z drewna sosnowego, impregnowanego próżniowo- ciśnieniowo. Panele z polietylenu (HDPE). Wszystkie łączniki i okucia odporne na warunki atmosferyczne i promieniowanie UV. Urządzenie posadzone poniżej poziomu gruntu. Montaż zgodnie z instrukcją.

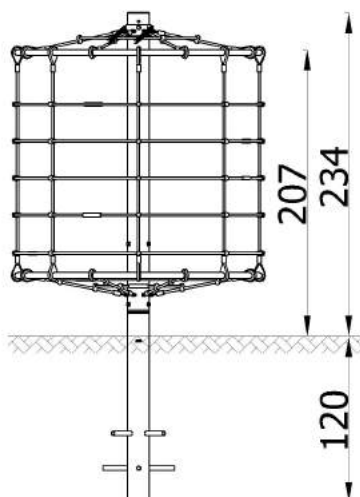
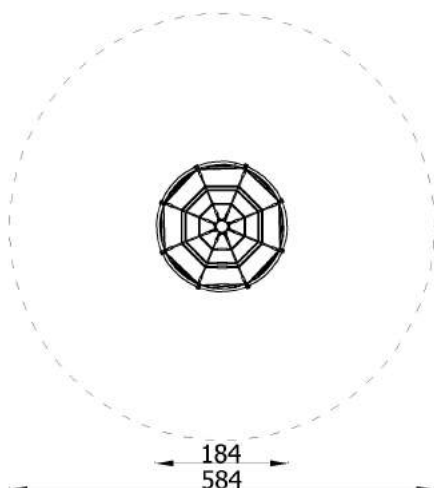
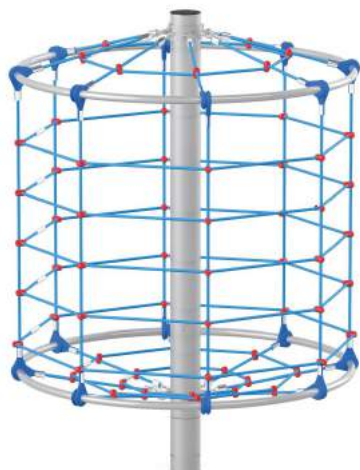
INFORMACJE

Liczba użytkowników	10
Przedział wiekowy	0 - 14
Wymiary urządzenia [m]	3 x 2.6 x 0.3
Zgodność z normą	EN 1176
Części zamienne	Dostępne

STREFA BEZPIECZEŃSTWA

Symbol	Wysokość swobodnego upadku [m]	Pole powierzchni [m ²]	Obwód [m]
A	0.3	26.5	18.5
B			
C			





OPIS

Konstrukcja urządzenia wykonana ze stali S235. Liny polipropylenowe wzmocnione rdzeniem stalowym. Elementy stalowe zabezpieczone antykorozyjnie poprzez cynkowanie oraz lakierowanie proszkowe. Wszystkie łączniki i okucia odporne na warunki atmosferyczne i promieniowanie UV. Urządzenie posadawione poniżej poziomu gruntu. Fundamentowanie zgodnie z instrukcją montażu.

INFORMACJE

Liczba użytkowników	5
Przedział wiekowy	7 - 14
Wymiary urządzenia [m]	1.84 x 1.84 x 2.34
Zgodność z normą	EN 1176
Części zamienne	Dostępne

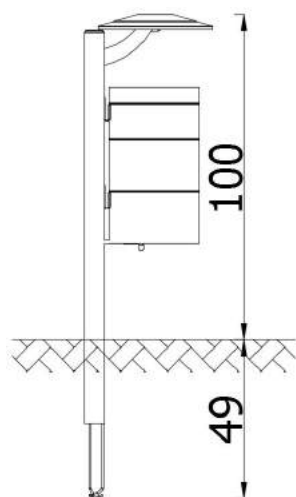
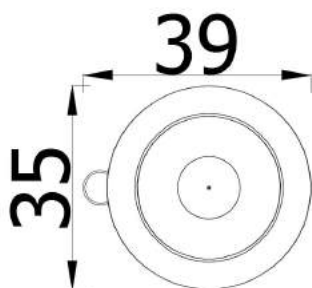
STREFA BEZPIECZEŃSTWA

Symbol	Wysokość swobodnego upadku [m]	Pole powierzchni [m ²]	Obwód [m]
A			18.5
B			
C	2.07	27	



wspinanie

zabawa



OPIS

Konstrukcja urządzenia wykonana ze stali S235. Elementy stalowe zabezpieczone antykorozyjnie poprzez cynkowanie oraz lakierowanie. Wszystkie łączniki i okucia odporne na warunki atmosferyczne i promieniowanie UV. Urządzenie posadawione poniżej poziomu gruntu. Fundamentowanie zgodnie z instrukcją montażu.

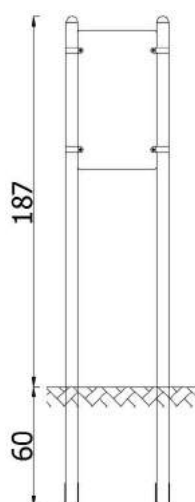
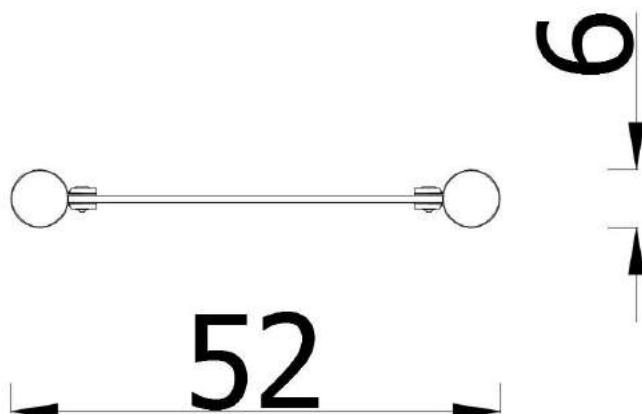
INFORMACJE

Liczba użytkowników	
Przedział wiekowy	-
Wymiary urządzenia [m]	0.39 x 0.35 x 1
Zgodność z normą	nie dotyczy
Części zamienne	Dostępne

STREFA BEZPIECZEŃSTWA

Symbol	Wysokość swobodnego upadku [m]	Pole powierzchni [m ²]	Obwód [m]
A			
B			
C			





OPIS

Konstrukcja urządzenia wykonana ze stali S235. Panel wykonany z HPL. Elementy stalowe zabezpieczone antykorozyjnie poprzez lakierowanie proszkowe. Wszystkie łączniki i okucia odporne na warunki atmosferyczne i promieniowanie UV. Urządzenie posadwione poniżej poziomu gruntu. Fundamentowanie zgodnie z instrukcją montażu.

INFORMACJE

Liczba użytkowników	-
Przedział wiekowy	-
Wymiary urządzenia [m]	0.52 x 0.1 x 1.87
Zgodność z normą	nie dotyczy
Części zamienne	Dostępne

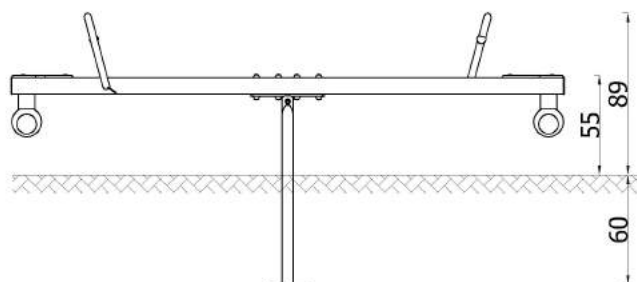
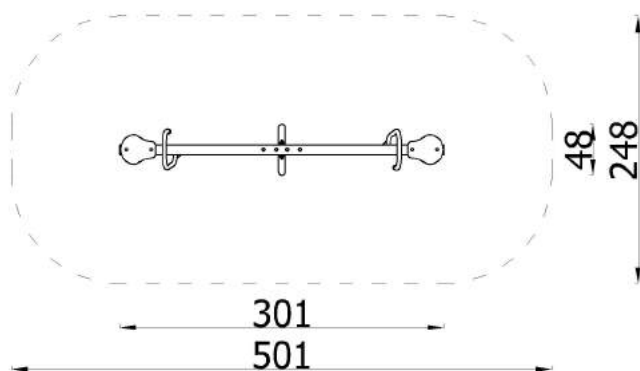
STREFA BEZPIECZEŃSTWA

Symbol	Wysokość swobodnego upadku [m]	Pole powierzchni [m ²]	Obwód [m]
A			
B			
C			



Ważka metalowa 2-osobowa

31159Z



OPIS

Konstrukcja urządzenia wykonana ze stali S235. Panele z polietylenu (HDPE). Elementy stalowe zabezpieczone antykorozyjnie poprzez cynkowanie oraz lakierowanie proszkowe. Wszystkie łączniki i okucia odporne na warunki atmosferyczne i promieniowanie UV. Urządzenie posadzone poniżej poziomu gruntu. Fundamentowanie zgodnie z instrukcją montażu.

INFORMACJE

Liczba użytkowników	2
Przedział wiekowy	3 - 14
Wymiary urządzenia [m]	3.01 x 0.48 x 0.89
Zgodność z normą	EN 1176
Części zamienne	Dostępne

STREFA BEZPIECZEŃSTWA

Symbol	Wysokość swobodnego upadku [m]	Pole powierzchni [m ²]	Obwód [m]
A	0.91	12	13.5
B			
C			



OPIS

Konstrukcja urządzenia wykonana ze stali S235. Elementy stalowe zabezpieczone antykorozyjnie poprzez cynkowanie oraz lakierowanie proszkowe. Wszystkie łączniki i okucia odporne na warunki atmosferyczne i promieniowanie UV. Urządzenie posadzone poniżej poziomu gruntu. Fundamentowanie zgodnie z instrukcją montażu.

INFORMACJE

Liczba użytkowników	3
Przedział wiekowy	3 - 14
Wymiary urządzenia [m]	1.48 x 5.25 x 2.26
Zgodność z normą	EN 1176
Części zamienne	Dostępne

STREFA BEZPIECZEŃSTWA

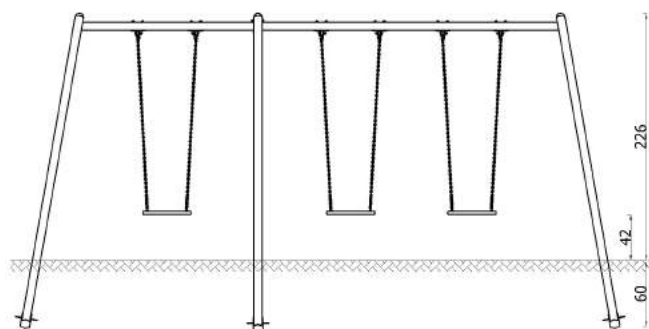
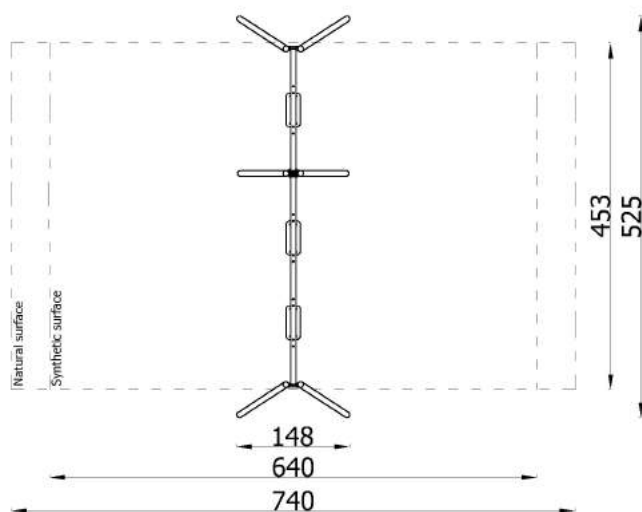
Symbol	Wysokość swobodnego upadku [m]	Pole powierzchni [m ²]	Obwód [m]
A	1.3	33.52	24
B			
C			



huśtania



zabawa





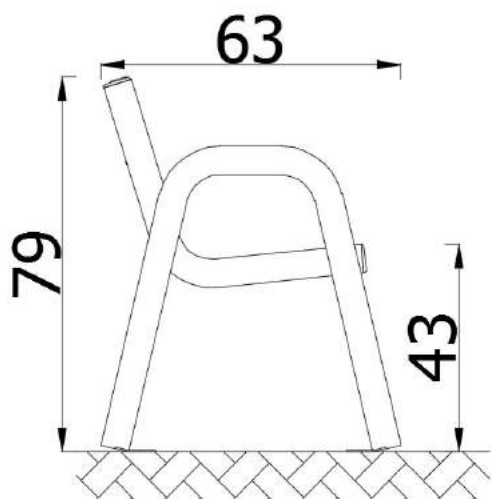
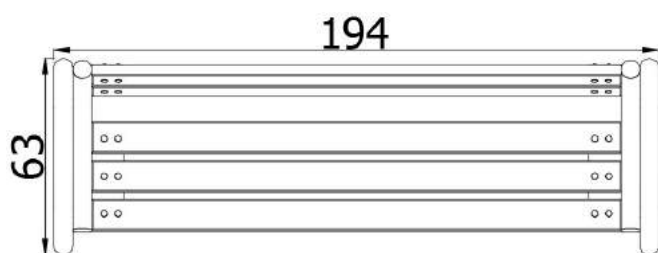
OPIS

Konstrukcja urządzenia wykonana z rury cienkościennej i płaskowników stalowych. Deski pokryte lakierem impregnującym oraz wykończone lakierami wodnymi. Elementy stalowe zabezpieczone antykorozyjnie poprzez podkład cynkowy i lakierowanie proszkowe. Wszystkie łączniki i okucia odporne na warunki atmosferyczne i promieniowanie UV.

Urządzenie posadowione na poziomie gruntu. Montaż zgodnie z instrukcją.

INFORMACJE

Liczba użytkowników	
Przedział wiekowy	-
Wymiary urządzenia [m]	1.94 x 0.63 x 0.79
Zgodność z normą	nie dotyczy
Części zamienne	Dostępne



STREFA BEZPIECZEŃSTWA

Symbol	Wysokość swobodnego upadku [m]	Pole powierzchni [m ²]	Obwód [m]
A			
B			
C			



REGULAMIN PLACU ZABAW



Plac zabaw przeznaczony jest dla dzieci od 3 lat.

Dzieci poniżej 12 lat muszą znajdować się pod opieką osób dorosłych, opiekuna prawnego lub osoby dorosłej upoważnionej przez rodzica lub opiekuna prawnego.

Za bezpieczeństwo dzieci znajdujących się na placu zabaw odpowiedzialność ponoszą opiekunowie.

Za szkody wyrządzone przez dzieci odpowiadają rodzice.

Adres placu zabaw.....

Tel. alarmowe:

997 - Policja

999 - Pogotowie
Ratunkowe

998 - Straż Pożarna

112 - Numer
alarmowy

Administrator

Placu Zabaw.....