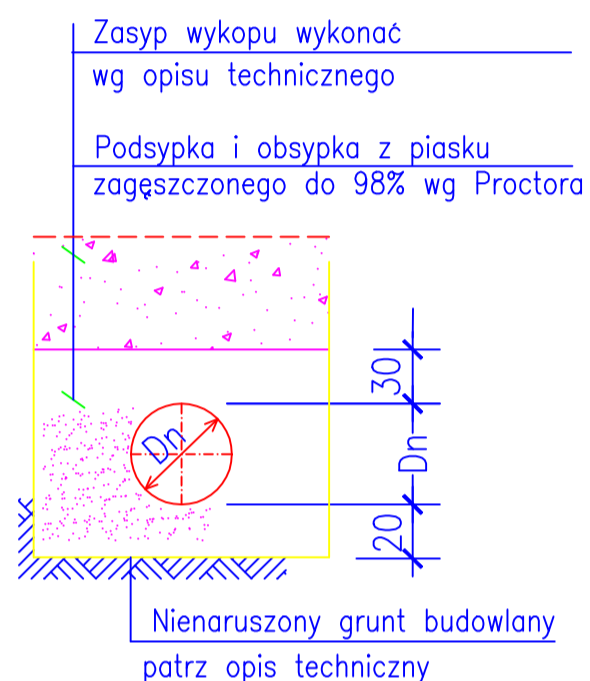


Typy posadowienia rurociągów

Typ P-1

W przypadku wystąpienia gruntów: spoistych tł.



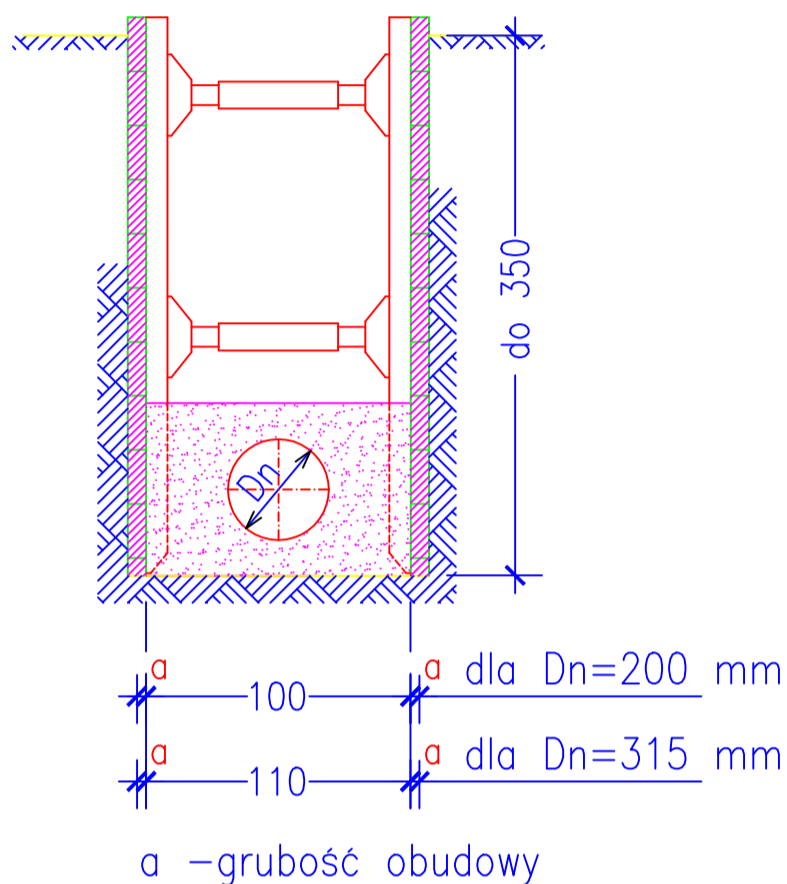
UWAGI

1. Typy posadowienia kanałów oraz zabezpieczenia wykopów pokazano na profilu technologicznym. W przypadku napodkania gruntów innych niż założone należy skontaktować się z projektantem.

Typy zabezpieczenia wykopów

Typ Z-1

Typowa obudowa pogrązalna
max parcie gruntu 46 kN/m²
patrz opis techn



INWESTOR:		Miejskie Przedsiębiorstwo Wodociągów i Kanalizacji w Piekarach Śląskich sp. z o. o. ul. Rożdżeńskiego 38 41-946 Piekary Śląskie			
TYTUŁ:		Budowa sieci wodociągowej w ul. Tarnogóskiej w Piekarach Śląskich			
NAZWA RYSUNKU:		PW-Posadowienie kanałów i studni oraz zabezpieczenie wykopów			
DATA:	PROJEKTANCI:	NR UPRAWNIEŃ:	BRANŻA:	PODPIS:	SKALA:
01.2022.	mgr inż. Andrzej Jamrozy	uprawnienia nr SLK/BO/8770/03	konstrukcyjna		
					NR RYS.:
					8