

egz. nr. **3**

PROJEKT TECHNICZNY

Nazwa obiektu:	Budowa linii kablowej instalacji doświetlenia terenu przy ul. Smoleńskiej na os. Zimne Wody – Czersko Polskie w Bydgoszczy
Inwestor/ adres:	Miasto Bydgoszcz ul. Jezuicka 1 85-102 Bydgoszcz
Lokalizacja inwestycji:	Działka nr. ewid.: 5/2 Jednostka ewidencyjna: Bydgoszcz 046101_1 Obręb ewidencyjny: Bydgoszcz 223 ul. Smoleńska, Bydgoszcz
Stadium:	projekt techniczny
Jednostka projektowania:	BIURO PROJEKTOWE ARTU ARTUR TUSZNIÓ ul. Sienkiewicza 3a/3, 89-430 Kamień Krajeński NIP 561-134-83-15 tel. 0 513 757 817 biuro.artu@wp.pl
Zgodnie z ustawą z dnia 7 lipca 1994 r. wersja z dnia 21.05.2019 Prawo Budowlane (t. j. Dz. U. 2021 poz. 2351 z dnia 02 grudnia 2021 z późn. zm.) oświadczamy, iż niniejszy projekt budowlany został sporządzony zgodnie z obowiązującymi przepisami oraz zasadami wiedzy technicznej.	
<p>projektant instalacje elektryczne tech Marek Znajdek upr. instalacje elektryczne nr upr. UAN-KZ-7210/36/89</p>	
kategoria obiektu XXVI sieci elektroenergetyczne	

Spis treści:

2. Instalacje elektryczne	3
2.1. Opis techniczny dotyczący projektu technicznego	4
2.1.1. Rodzaj i kategoria obiektu budowlanego	4
2.2. Podstawa opracowania	4
2.3. Zakres opracowania	4
2.4. Zamierzony sposób użytkowania oraz program użytkowy obiektu budowlanego	4
2.4.1. Parametry techniczne obiektu budowlanego charakteryzujące wpływ na środowisko naturalne	4
2.5. Informacja o zasadniczych elementach wyposażenia budowlano-instalacyjnego	5
2.6. Dane dotyczące warunków ochrony przeciwpożarowej	5
2.7. Rozwiązania konstrukcyjno-budowlane	5
2.7.1. Projektowane urządzenia zasilające	5
2.7.2. Obliczenia	9
2.8. Charakterystyka ekologiczna	11
2.8.1. Faza budowy	11
2.8.2. Faza normalnej eksploatacji.	12
2.9. Opinia geotechniczna	13
2.10. Część rysunkowa	14
2.10.1. Schemat ideowy instalacji oświetlenia i trasa oświetlenia rys. nr. E1	14
2.11. Oświadczenie projektantów o sporządzenie projektu zgodnie z obowiązującymi przepisami i zasadami wiedzy technicznej	16



BIURO PROJEKTOWE ARTU ARTUR TUSZNIÓ
ul. Sienkiewicza 3a/3, 89-430 Kamień Krajeński
NIP 561-134-83-15 tel. 0 513 757 817
biuro.artu@wp.pl

nr str. 3
02.02.2023

2.Instalacje elektryczne

2.1. Opis techniczny dotyczący projektu technicznego

2.1.1. Rodzaj i kategoria obiektu budowlanego

Przedmiotowa dokumentacja dotyczy budowy linii kablowej instalacji doświetlenia terenu przy ul. Smoleńskiej na os. Zimne Wody – Czersko Polskie w Bydgoszczy. Obiekt zakwalifikowano do **XXVI kategorii obiektów budowlanych - sieci elektroenergetyczne**

2.2. Podstawa opracowania

Dokumentacja opracowana została w zakresie projektu budowlanego i na podstawie:

- zlecenia Inwestora;
- decyzji o ustaleniu lokalizacji inwestycji celu publicznego
- podkładu geodezyjnego;
- uzgodnień i wytycznych branżowych;
- warunków technicznych gestora sieci;
- obowiązujących norm, przepisów i wytycznych.

2.3. Zakres opracowania

Projekt budowy instalacji elektrycznej dla proj. obiektu budowlanego obejmuje:
- projekt zagospodarowania terenu działki: budowa instalacji zewn. w zakresie branży elektrycznej
- projekt budowlano-instalacyjny w zakresie branży elektrycznej

2.4. Zamierzony sposób użytkowania oraz program użytkowy obiektu budowlanego

Zaprojektowano budowę 8 latarni ulicznych w celu doświetlenia budynków gospodarczych oraz placu zabaw znajdujących się w obrębie ulicy smoleńskiej na dz. nr. ewid. 5/2

2.4.1. Parametry techniczne obiektu budowlanego charakteryzujące wpływ na środowisko naturalne

2.4.1.1. Zapotrzebowanie i jakość wody oraz ilość, jakość i sposób odprowadzania ścieków.

Nie projektuje się zaopatrzenia w ujęcia wody i odbioru kanalizacji.

2.4.1.2. Emisja zanieczyszczeń gazowych.

Obiekty budowlane nie będą emitowały zanieczyszczeń gazowych.

2.4.1.3. Rodzaj i ilość wytwarzanych odpadów.

Odpady komunalne – magazynowane w kontenerach, wywożone przez służby komunalne na najbliższe wysypisko śmieci. Przedmiotowa inwestycja nie należy do inwestycji mogących pogorszyć stan środowiska. Nie przewiduje się wytwarzania w trakcie budowy odpadów zanieczyszczających środowisko i wymagających utylizacji. Powstałe podczas budowy odpady będą magazynowane na placu budowy i wywożone czasowo na komunalne składowisko odpadów.

2.4.1.4. Emisja hałasu, wibracji, promieniowania, pól elektromagnetycznych.

Poziom hałasu dla terenów miejskich w porze dziennej 55 dB, w porze nocnej 40 dB zostaną zachowane. Obiekty nie będą wytwarzały wibracji oraz promieniowania dopuszczonego do użytku.

2.4.1.5. Wpływ obiektu budowlanego na istniejący drzewostan, glebę, wody.

Projekt nie przewiduje wycinki drzew oraz krzewów

2.5. Informacja o zasadniczych elementach wyposażenia budowlano-instalacyjnego

Obiekty budowlane zostaną wyposażone w instalacje elektroenergetyczną.

2.6. Dane dotyczące warunków ochrony przeciwpożarowej

W ramach budowy latarni ulicznych nie zmienia się warunków ochrony przeciwpożarowej.

2.7. Rozwiązania konstrukcyjno-budowlane

2.7.1. Projektowane urządzenia zasilające

2.7.1.1. Zasilanie

Zasilenie linii kablowej oświetlenia wykonać z istniejącej linii kablowej. Miejscem wpięcia jest istniejąca latarnia znajdująca się przy ul. Kieleckiej. Projektowana instalacja nie spowoduje konieczności zwiększenia mocy przyłączeniowej.

2.7.1.2. Instalacja oświetlenia zewnętrznego

Zasilanie projektowanych słupów oświetlenia zewnętrznego wykonać z istniejącego słupa oświetleniowego zgodnie z planem zagospodarowania terenu kablem YKXS 5×16mm² Cu.

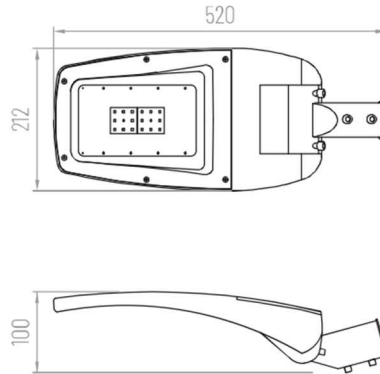
W trakcie prowadzenia prac należy zwrócić szczególną uwagę tak aby nie uszkodzić istniejących sieci podziemnych i infrastruktury nadziemnej.

Wykopy po trasie w miejscach biologicznie czynnych należy doprowadzić do stanu istniejącego. Wierzch po wykopach należy uzupełnić warstwą ziemi żyznej grubości min. 10cm odpowiednikiem ziemi ornej klasy min. III i obsiać nasionami traw.

Projektuje się oprawy LED o podanych parametrach technicznych nie gorszych niż:

- moc oprawy 45W
- wymiary dł./szer./wys. 520x212x100mm
- masa oprawy 3,5kg
- materiał obudowy odlew aluminiowy,
- szkło hartowane
- kolor obudowy szary
- konstrukcja obudowy dwukomorowa
- średnica mocowania 60mm
- zalecana wysokość montażu 5-12m
- gwarancja min 7 lat
- strumień świetlny 6075lm
- skuteczność świetlna źródła 135lm/w
- temperatura barwy światła 4000 -5000 k
- trwałość źródła światła 100 000h
- odporność na uderzenia IK08
- szczelność urządzenia IP66/IP67
- liczba cykli włącz-wyłącz 50 000 cykli





Montować na słupie o wysokości 8m, projektuje się po 1 oprawie oświetleniowej na każdym stanowisku oświetleniowym, oprawa musi przypominać tą zamieszczoną na wizualizacji.

Przyjęto klasę oświetleniową S4 i parametr oświetlenia średnie natężenie oświetlenia min. 5lx, założone parametry zostały spełnione

Obliczenia świetlne:

Obszar zewnętrzny 4 (Scena świetlna 1)

Podsumowanie

Wyniki

	Rozmiar	Obliczono	Zad.	Kontrola	Indeks
Płaszczyzna pracy	$E_{pionowa}$	5.06 lx	≥ 5.00 lx	✓	WP1
					WP1
Wielkości zużycia ^{e1)}	Zużycie	3154 kWh/a	maks. 226400 kWh/a	✓	

(1) Na podstawie przestrzeni prostokątnej 605.350 m x 35.295 m i SHR 0.25.

(2) Obliczono za pomocą DIN:18599-4.

Profil użytkowania: Ustawienie wstępne DIALux (5,1.4 Standard (obszar ruchu na zewnątrz))

Lista opraw

Szt.	Producent	Numer artykułu	Nazwa artykułu	RuG	P	Φ	Skuteczność świetlna
8	Brak statusu członka DIALux	ELMONT OD111/45W	ELMONT OD111/45W	-	45.0 W	6076 lm	135.0 lm/W

Sterowanie oświetleniem projektuje się za pomocą istniejącego astronomicznego programatora czasowego istniejącego obwodu oświetleniowego. Projektowane oprawy należy wyposażyć w sterownik DALI.

Projektuje się linię kablową oświetlenia zewnętrznego wykonaną za pomocą kabla YKXS 5x16mm² Cu oraz bednarki FeZn30x4, którą należy ułożyć po wyznaczonej trasie.

Kabel układać na 10cm warstwie piasku luźno linią falistą na głębokości 0,7 m. Przy słupach pozostawić 1,0m zapas kabla. Promień średnicy zginania kabla nie może być mniejszy niż 10 krotność średnicy kabla. Kabel należy ułożyć **na całej trasie** w rurze ochronnej RHDPE. Końce rur zabezpieczyć pianką poliuretanową. Pracę w pobliżu istniejących linii kablowych 0,4 kV wykonać ręcznie.

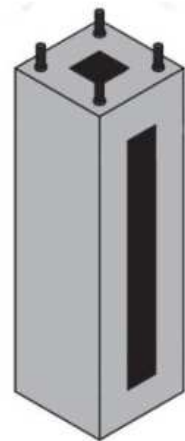
Linię kablowa ułożona w ziemi należy zaopatrzyć co 10 m i przy słupach w oznaczniki, które powinny zawierać napis "YKXS 5x16mm² – Rok - oświetlenie słup nr. S1/1 Ułożony kabel należy przysypać 10 cm warstwą piasku i następnie 15 cm warstwą ziemi rodzimej na której ułożyć folię kablową koloru niebieskiego. Rów kablowy zasypywać warstwami, ubijając poszczególne warstwy. Nadmiar ziemi uformować nad wykopem dla późniejszego osiadania.

Przed zasypaniem zgłosić do Geodezji, oraz dokonać pomiaru ciągłości żył i oporności izolacji kabla. Kable w słupach opisać tabliczkami grawerowanymi z napisami: typ, przekrój kabla oraz trasa od – do. Projektuje się wykorzystać trzy żyły kabla (L1,L2, L3) do zasilania poszczególnych opraw (na przemian L1,L2,L3), żyłę PE (zielonożółtą) należy połączyć z zaciskiem zerowym na każdym słupie. Bednarkę w postaci płaskownika FeZn 30x4 mm ułożyć na całej trasie od do ostatniego słupa na głębokości ok. 20 cm poniżej projektowanych linii kablowych i połączyć z uziemieniem każdego ze słupów. Oporność uziemienia <math>< 30 \Omega</math>.

Całość robót wykonać zgodnie z opisem i rysunkami technicznymi oraz obowiązującymi przepisami. Stosować słupy z wnękami bezpiecznikowymi umożliwiającymi podłączenie słupa z bednarką uziemiającą. Końce kabla zarobić na sucho i rozszyć na złączach IZK. Każdą z opraw zabezpieczyć we wnękach słupowych wkładkami topikowymi WTZ E27 gG 2A. Instalację zasilania opraw wewnątrz słupa wykonać przewodami YDY 4x2,5mm². Zasilanie poszczególnych opraw równomiernie podzielić na poszczególne fazy. Wszystkie słupy uziemić.

Dobór słupów oraz fundamentu dla oświetlenia:

Dla projektowanych słupów oświetleniowych 8m dobrano fundamenty prefabrykowane F150/200 o parametrach masa 225kg, długość, szerokość 300mm, wysokość 1500mm. Przed ułożeniem fundamentu należy go zabezpieczyć przeciwwilgociowo za pomocą powłok asfaltowych. Fundament należy posadzić na warstwie 20cm chudego betonu C12/15. Fundament połączyć z chudym betonem warstwą 5cm betonu C12/15.



Zaprojektowano słup uliczny wysięgnikowy rurowy, stalowy S-80SRW/198/70 o wysokości 800cm.



2.7.2. Obliczenia

Obliczenia kabla zasilającego latarnie prądem trójfazowym

Specyfikacja linii wyprowadzonych z punktu przyłączenia P1

Oznaczenie odcinka	Długość [m]	Rezystancja [Ω]	Reaktancja [Ω]	Spadek napięcia [%]	Prąd obciążenia [A]	Prąd zwarciovowy [kA]		Prąd udaru [kA]
						Jednofazowy	Trójfazowy	
L1	44.2	0.052	0.003	0.02	1.29	1.98	3.85	2.86
L2	85.4	0.100	0.006	0.04	1.13	0.71	1.40	1.02
L3	88.9	0.104	0.007	0.04	0.97	0.42	0.84	0.61
L4	87.8	0.103	0.007	0.03	0.81	0.30	0.60	0.44
L5	85.1	0.100	0.006	0.02	0.65	0.24	0.47	0.34
L6	89.8	0.105	0.007	0.02	0.48	0.19	0.39	0.28
L7	31.0	0.036	0.002	0.00	0.32	0.18	0.36	0.26
L8	86.6	0.101	0.006	0.01	0.16	0.15	0.31	0.22

Sprawdzenie spadków napięć w obwodach:

Spadek napięcia w obwodzie P1 -> S8

$$\Delta U_{\max} = \Delta U_{L1} + \Delta U_{L2} + \Delta U_{L3} + \Delta U_{L4} + \Delta U_{L5} + \Delta U_{L6} + \Delta U_{L7} + \Delta U_{L8}$$

$$\Delta U_{\max} = 0.02\% + 0.04\% + 0.04\% + 0.03\% + 0.02\% + 0.02\% + 0.00\% + 0.01\% = 0.18\% < 5.00\%$$

jest mniejszy od dopuszczalnego 5.00%.

Linia L1

Warunek prądowej obciążalności długotrwałej

$$I_{dd} \geq I_0$$

$$79.00A \geq 0.48A$$

Linia L2

Warunek prądowej obciążalności długotrwałej

$$I_{dd} \geq I_0$$

$$79.00A \geq 0.65A$$

Linia L3

Warunek prądowej obciążalności długotrwałej

$$I_{dd} \geq I_0$$

$$79.00A \geq 0.81A$$

Linia L4

Warunek prądowej obciążalności długotrwałej

$$I_{dd} \geq I_0$$

$$79.00A \geq 0.97A$$

Linia L5

Warunek prądowej obciążalności długotrwałej

$$I_{dd} \geq I_0$$

$$79.00A \geq 1.13A$$

Linia L6

Warunek prądowej obciążalności długotrwałej

$$I_{dd} \geq I_o$$

$$79.00A \geq 1.29A$$

Linia L7

Warunek prądowej obciążalności długotrwałej

$$I_{dd} \geq I_o$$

$$79.00A \geq 0.32A$$

Linia L8

Warunek prądowej obciążalności długotrwałej

$$I_{dd} \geq I_o$$

$$79.00A \geq 0.16A$$

Obliczenie przewodu zasilającego oprawy w latarni

Na przewód przyjęto YDYp 4x2,5mm²/750V

Moc w [KW]	0,1
Prąd w [A]	0,58
Napięcie w [V]	230V
cos (φ)[-]	0,75
Przekrój [mm ²]	2.50mm ²
długość w [m]	10
liczba żył [-]	3 x
Materiał [-]	Miedź Cu

Wyniki:

Maksymalny możliwy prąd =22.8348A przy przekroju S=2.5mm²
Spadek napięcia=0.0397V na pojedynczej żyły dla prądu=0.58A
Procentowy wskaźnik=0.0173% dla obw. 3-fazowych
Procentowy wskaźnik=0.0346% dla obw. 1-fazowych
Max rezystancja poj. żyły w temperaturze 20°C =0.0741Ω

Według obliczeń maksymalny możliwy prąd wyniesie 22,84A przewód 2,5mm² przeniesie obciążenia do 24A

Warunek spełniony

Dobór zabezpieczenia na słupie oświetleniowym

$I_0 = 0,47A$, $I_{dd} = 18,5A$ (dla $YD_{Yp} 2,5mm^2$)

Dobór zabezpieczenia uwzględniający rozruch źródła światła $I_r = 1,35I_0 = 0,63A$

$I_{nb} = 4A$

$I_r \leq I_{nb} \leq I_{dd}$

$0,47 \leq 4 \leq 18,5$ – Warunek I spełniony

I_n prądu zadziałania, dla wkładki o prądzie $4A$:

$I_2 \leq 1,45 \times I_{dd}$

$I_2 = 1,45 \times I_{nb} = 23,2 A$

$23,2 \leq 1,45 \times 18,5 = 26,83A$

$23,2A \leq 26,83A$ – Warunek II spełniony

Jako zabezpieczenie opraw zastosować bezpieczniki **BiWts-4A**

Warunki spełnione

2.8. Charakterystyka ekologiczna.

Przedmiotowe elementy zaprojektowano zgodnie z obecnym stanem wiedzy, warunkami terenowymi i możliwościami technicznymi. Nowoczesne rozwiązania techniczne i technologiczne zastosowane w projekcie budowlanym zostały przyjęte właściwie i nie odbiegają od standardów stosowanych w tego typu obiektach na obszarze kraju i za granicą i w znacznym stopniu eliminują ewentualne wystąpienie sytuacji nadzwyczajnego zagrożenia środowiska. Projektowana lokalizacja obiektu jest wariantem najbardziej korzystnym dla środowiska.

2.8.1. Faza budowy.

W trakcie realizacji planowanego przedsięwzięcia uciążliwość prac budowlanych sprowadzi się głównie do hałasu związanego z robotami ziemnymi oraz budowlano–montażowymi. Poziom hałasu w czasie tych robót nie jest oceniany przez normy i specjalne rozporządzenia, i w związku z tym nie podlega ograniczeniom wynikającym z przepisów ochrony środowiska. Należy jednak wykluczyć pracę sprzętu ciężkiego i transportowego o dużej mocy akustycznej w porze nocnej.

Źródłem niezorganizowanego, dopuszczalnego w fazie budowy zanieczyszczenia powietrza będzie ruch pojazdów dowożących materiały budowlane, pracowników, roboty drogowe związane z urządzeniem terenu, prace spawalnicze i malarskie oraz roboty budowlano – montażowe. Z uwagi na zróżnicowaną w czasie ilość zużywanych materiałów budowlanych, w/w źródła powinny mieć niewielki wpływ na zanieczyszczenie powietrza. Powstające ilości pyłu oraz zanieczyszczeń gazowych powinny ograniczyć się swoim oddziaływaniem do ogrodzonego terenu budowy. Ze względu na charakter zagospodarowania otoczenia lokalizacji nowego obiektu, wymienione rodzaje oddziaływań fazy budowy będą praktycznie niezauważalne.

W fazie realizacji wpływ prowadzonych robót ziemnych na wody podziemne i powierzchniowe powinien ograniczyć się do niewielkich spływów zanieczyszczeń niesionych z wodami opadowymi na pobliskie tereny niezabudowane. Mogą to być różnego rodzaju spływy szlamu zanieczyszczonego wapnem lub cementem przy betoniarnie. Sytuacje takie można skutecznie eliminować poprzez odpowiedni nadzór nad pracą tego urządzenia a ewentualne oddziaływanie będzie powierzchniowe. Wody podziemne poziomu użytkowego wgłębne są praktycznie poza zasięgiem możliwości zanieczyszczenia.

Wpływ na glebę i szatę roślinną w fazie budowy ograniczy się do terenu, gdzie będą prowadzone roboty ziemne i budowlano – montażowe. W trakcie robót nie będzie potrzeby dokonywania wycinki drzew ani dewastacji istniejącej zieleni o charakterze użytkowym.

Hałas, pylenie, wyziewy substancji toksycznych mogą być szkodliwe lub uciążliwe dla pracowników wykonujących poszczególne roboty budowlane. Uciążliwości te powinny być ograniczone do minimum poprzez odpowiednie zabezpieczenia wynikające z przepisów BHP i odpowiednią organizacją robót.

Powstałe w trakcie budowy odpady takie jak gruz, szkło powinny być odpowiednio wykorzystane lub wywożone na składowisko odpadów.

2.8.2. Faza normalnej eksploatacji.

Wpływ na zdrowie ludzi

Z rozwiązań projektowych wynika, że zasadnicza uciążliwość inwestycji nie wystąpi poza działkami będącymi we władaniu inwestora.

Wpływ na stan powietrza atmosferycznego

Eksploatacja obiektu i związanych z nią emitorów nie będzie powodować przekroczeń obowiązujących wartości stężeń zanieczyszczeń i wartości odniesienia poza teren rozpatrywanej inwestycji

Wpływ na klimat akustyczny

Obiekt z projektowanym wyposażeniem i przeznaczeniem funkcjonalnym nie wprowadza szczególnej emisji hałasów i wibracji, nie powoduje też szczególnego podwyższenia poziomu hałasu. Przy zastosowaniu projektowanych rozwiązań budowlanych oraz technologicznych poziom hałasu nie przekroczy dopuszczalnych norm dla tego typu obiektu.

Wpływ na wody powierzchniowe i podziemne

Projektowane obiekty nie będą wpływały negatywnie na wody podziemne i powierzchniowe.

Wpływ na istniejący drzewostan, powierzchnie ziemi, glebę

Obiekt z uwagi na kontekst lokalizacyjny i rozwiązania technologiczne nie powoduje szczególnego zacielenia otoczenia, naruszenia układów korzeniowych drzew, nie wprowadza również szczególnych zakłóceń w ekologicznej charakterystyce powierzchni ziemi i gleby. Charakter użytkowania obiektów budowlanych nie wpływa negatywnie na zachowanie biologicznie czynnego terenu poza obrębem opracowania.

Wpływ na dobra materialne, dobra kultury, krajobraz

Nie przewiduje się zmian w dotychczasowym sposobie użytkowania terenu. Lokalizacja i normalna eksploatacja obiektów budowlanych nie będzie miała wpływu na dobra materialne i dziedzictwo kulturowe otaczających miejscowości. Nie wpłynie też negatywnie na zmianę krajobrazu.

2.9. Opinia geotechniczna.

Na podstawie rozporządzenia MSWiA z dnia 20.02.2014r. w sprawie ustalenia geotechnicznych warunków posadowienia obiektów budowlanych (Dz.U. poz.463) budynek zaliczono do pierwszej kategorii geotechnicznej (proste warunki gruntowe 1 lub 2 kondygnacyjne budynki).

Przyjęto posadowienie na gł. 100 cm poniżej poziomu terenu.
Grunt nośny stanowi piasek w stanie średniozagęszczonym. Przyjęto dopuszczalne naprężenie 0.250MPa.

Po dokonaniu odkrywki gruntu na głębokości 1.50 m poniżej poziomu terenu w miejscu budowy, nie stwierdzono wód gruntownych.

Opinię sporządzono na podstawie odkrywki gruntu oraz pobliskich obiektów na których nie stwierdzono osiadań oraz popękań.

projektant konstrukcja
mgr inż. Artur Tusznió
spec. konstr.-budowlana
nr upr. KUP/0004/POOK/14

2.10. Część rysunkowa

2.10.1. Schemat ideowy instalacji oświetlenia i trasa oświetlenia rys. nr. E1

projektant instalacje elektryczne
tech Marek Znajdek
upr. instalacje elektryczne
nr. upr. UAN-KZ-7210/36/89

2.11. Oświadczenie projektantów o sporządzenie projektu zgodnie z obowiązującymi przepisami i zasadami wiedzy technicznej

OŚWIADCZENIE

PROJEKTANTÓW O SPORZĄDZENIU PROJEKTU
ZGODNIE Z OBOWIĄZUJĄCYMI PRZEPISAMI I ZASADAMI WIEDZY
TECHNICZNEJ
BRANŻY PROJEKT TECHNICZNY
DLA INWESTYCJI pn.:

Nazwa obiektu:	Budowa linii kablowej instalacji doświetlenia terenu przy ul. Smoleńskiej na os. Zimne Wody – Czersko Polskie w Bydgoszczy
Inwestor/ adres:	Miasto Bydgoszcz ul. Jezuicka 1 85-102 Bydgoszcz
Lokalizacja inwestycji:	Działka nr. ewid.: 5/2 Jednostka ewidencyjna: Bydgoszcz 046101_1 Obręb ewidencyjny: Bydgoszcz 223 ul. Smoleńska, Bydgoszcz

My niżej podpisani oświadczamy, iż ww. projekt budowlano-wykonawczy jest wykonany zgodnie z aktualnie obowiązującymi normami, przepisami oraz zasadami wiedzy technicznej stan prawny na dzień opracowania projektu budowlanego.

projektant instalacje elektryczne
tech Marek Znajdek
upr. instalacje elektryczne
nr upr. UAN-KZ-7210/36/89
89-600 Chojnice ul. Wysoka