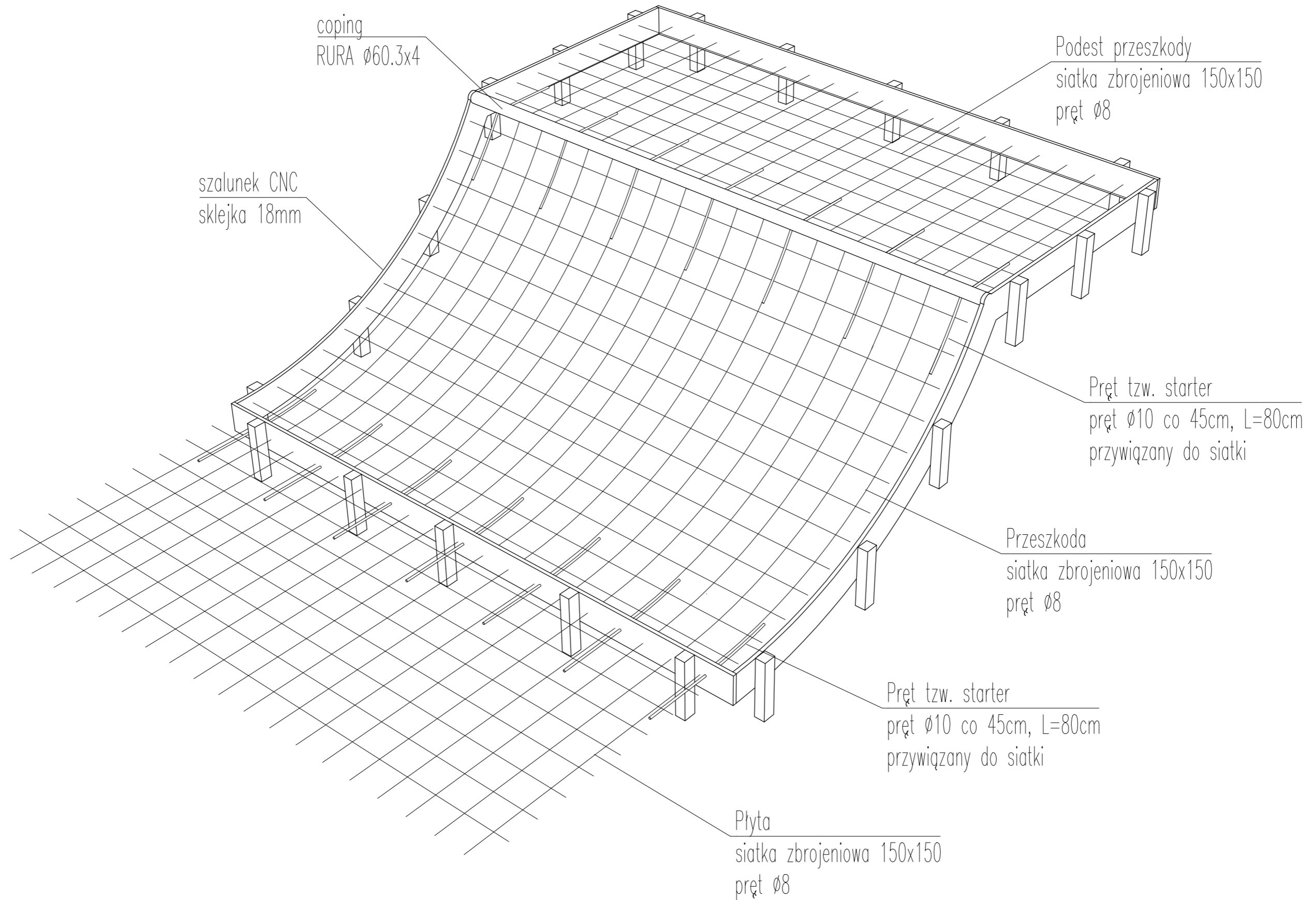


SCHEMAT ZBROJENIA PRZESZKÓD I PŁYTY



PROJEKTANT	mgr inż. arch. Karol Pikiel	NR. UPRAW. 268/POOKK/IV/2017
SPRAWDZAJĄCY	mgr inż. arch. Anna Ludka-Sulima	NR. UPRAW. 478/POOKK/2012
WSPÓŁPRACOWNIK	mgr inż. arch. Filip Madaj	

NAZWA OBIEKTU BUDOWLANEGO I DANE LOKALIZACYJNE	BUDOWA TORU ROWEROWEGO TYPU PUMPTRACK I SKATEPARKU WRAZ Z INFRASTRUKTURĄ TOWARZYSZĄCĄ I URZĄDZENIAMI MAŁEJ ARCHITEKTURY
NUMER RYSUNKU	82-100 Nowy Dwór Gdański, jedn. ew.221002_4, obręb 0002, dz. nr 575/2
DATA OPRACOWANIA	31.05.2021
TYTUŁ RYSUNKU	SCHEMAT ZBROJENIA PRZESZKÓD I PŁYTY
SKALA RYSUNKU	