

A

A

B

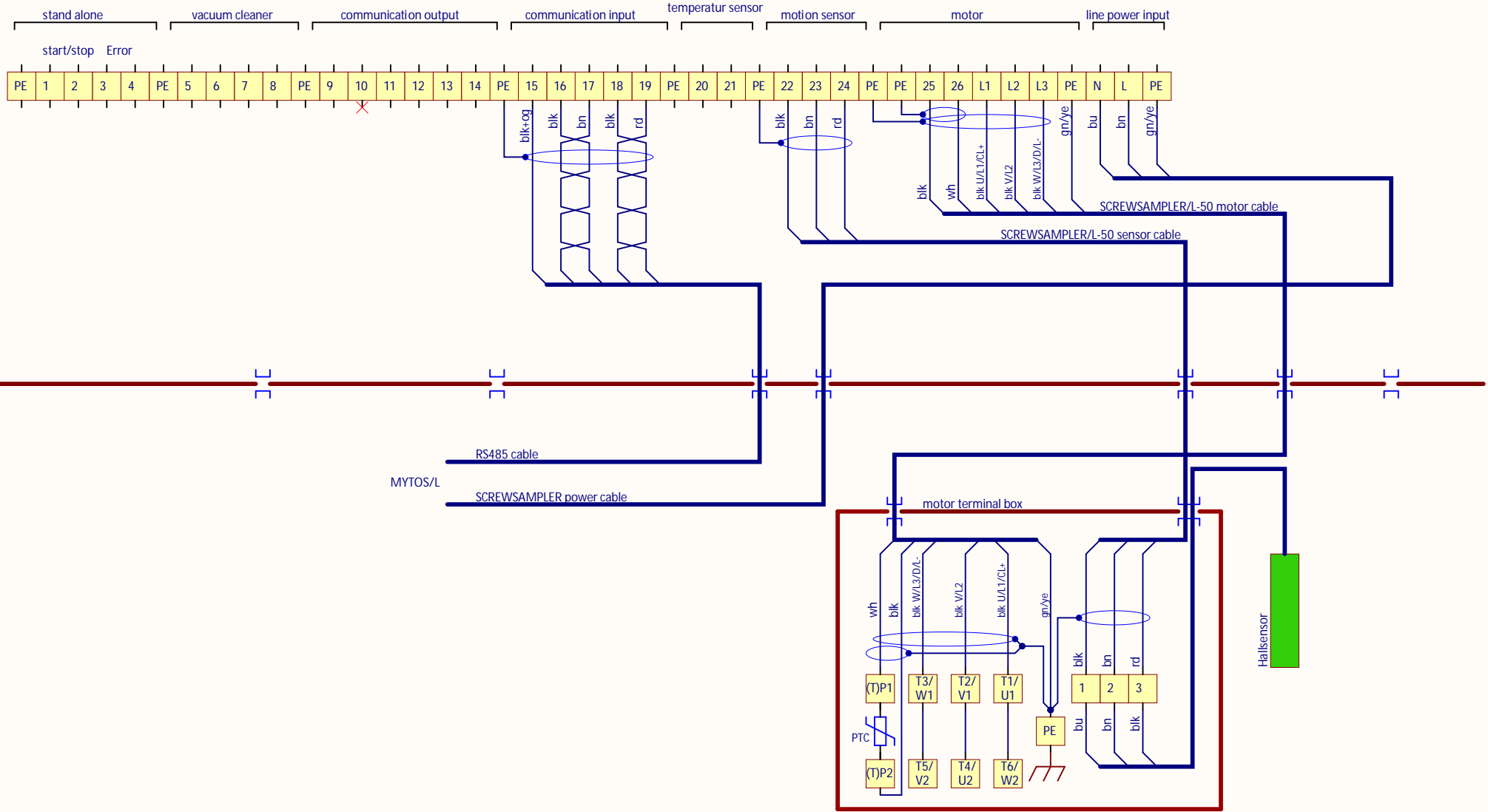
B

C

C

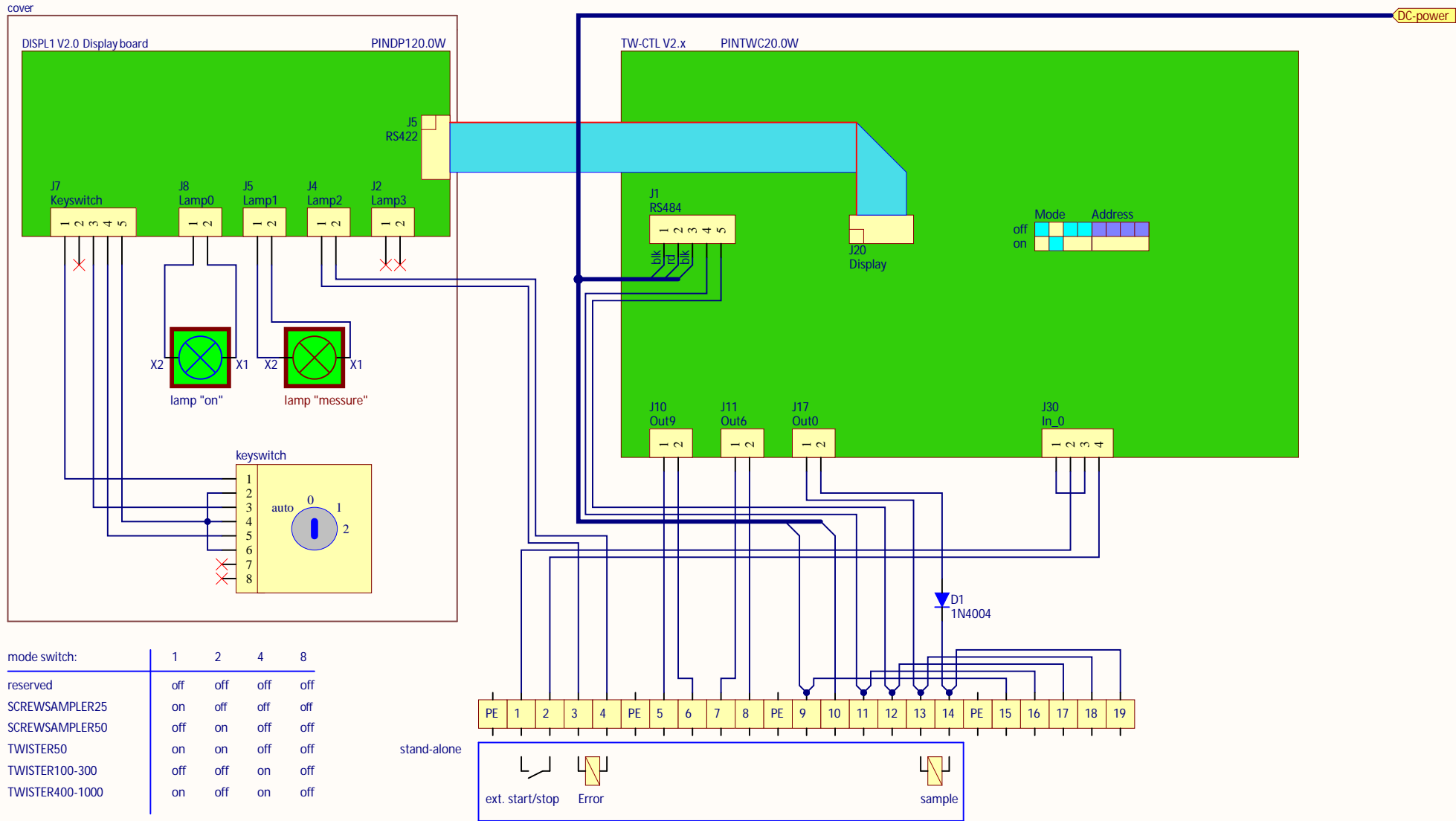
D

D



Sympatec GmbH
 System-Partikel-Technik
 Am Pulverhaus 1
 D-38678 Clausthal-Zellerfeld
 Autor: Uwe Kipp

Titel: SCREWSAMPLER/L-50 terminal strip		
Bez.: MT368	Revision: V1.0	Format: DIN A4
Datei: 11_SL50_terminals(1.0).SchDoc	Datum: 14.08.2023	Blatt: 1 von 6
All rights reserved	Alle Rechte vorbehalten	Zeit: 09:14:16



mode switch:

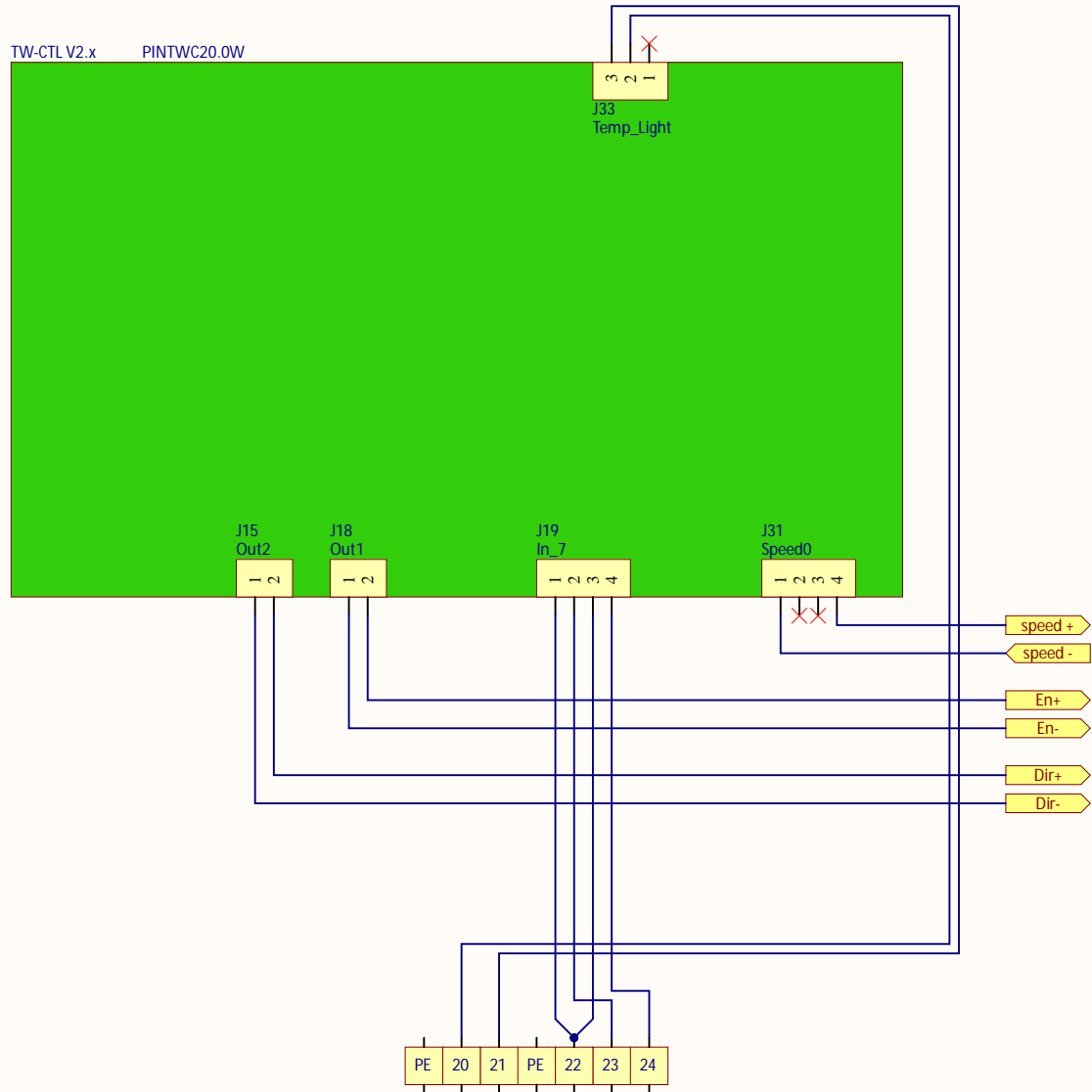
	1	2	4	8
reserved	off	off	off	off
SCREWSAMPLER25	on	off	off	off
SCREWSAMPLER50	off	on	off	off
TWISTER50	on	on	off	off
TWISTER100-300	off	off	on	off
TWISTER400-1000	on	off	on	off



Sympatec GmbH
 System-Partikel-Technik
 Am Pulverhaus 1
 D-38678 Clausthal-Zellerfeld
 Autor: Uwe Kipp

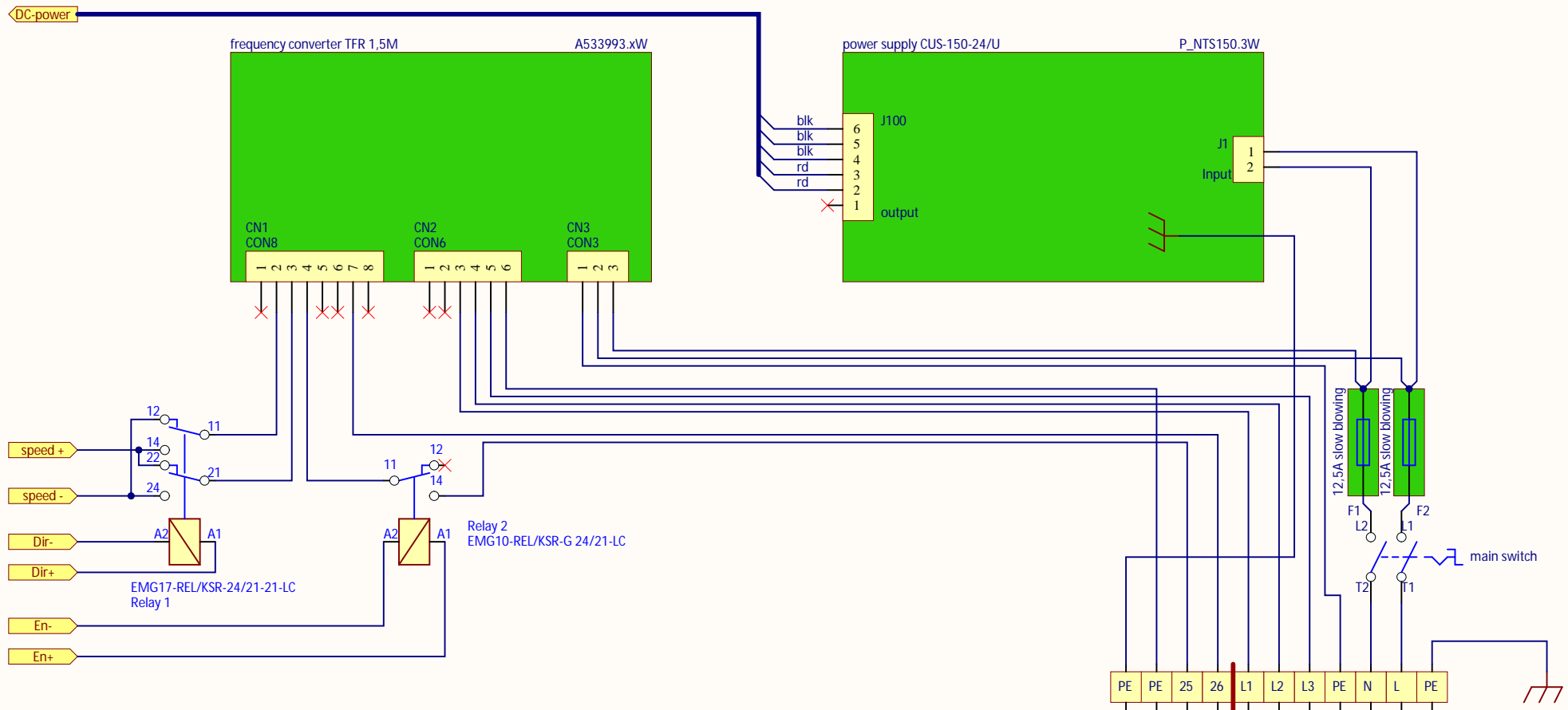
Titel: SCREWSAMPLER(L-50 communication		
Bez.: MT368	Revision: V1.0	Format: DIN A4
Datei: I2_SL50_communication(1.0)_SchDoc	Datum: 14.08.2023	Blatt: 2 von 6
All rights reserved	Alle Rechte vorbehalten	Zeit: 09:14:16

TW-CTL V2.x PINTWC20.0W



Sympatec GmbH
 System-Partikel-Technik
 Am Pulverhaus 1
 D-38678 Clausthal-Zellerfeld
 Autor: Uwe Kipp

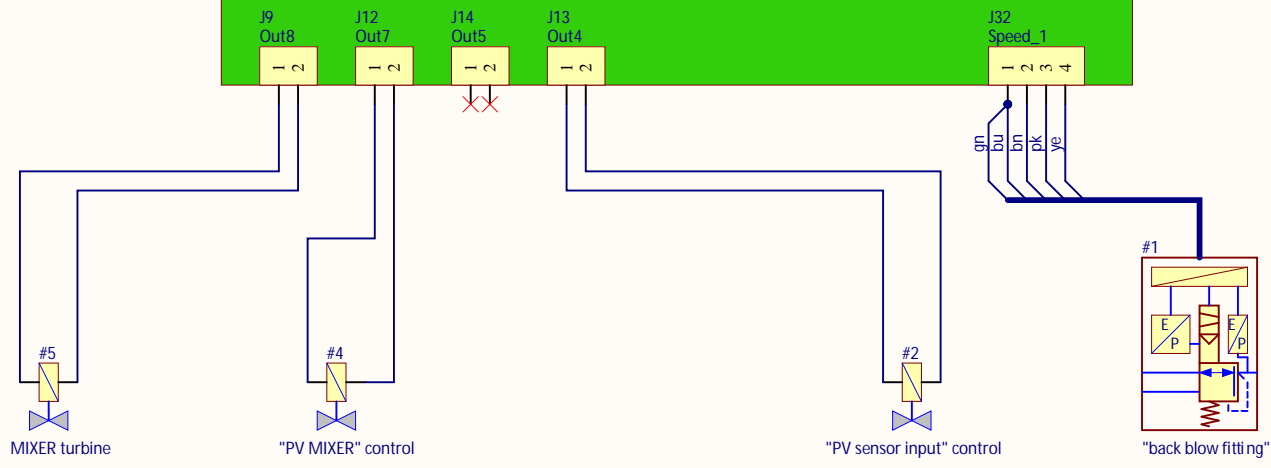
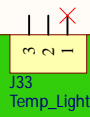
Titel: SCREWSAMPLER/L-50 motor control		Format: DIN A4
Bez.: MT368	Revision: V1.0	Blatt: 3 von 6
Datei: 13_SL50_motor_control(1.0).SchDoc	Datum: 14.08.2023	Zeit: 09:14:16
All rights reserved		Alle Rechte vorbehalten



Sympatec GmbH
 System-Partikel-Technik
 Am Pulverhaus 1
 D-38678 Clausthal-Zellerfeld
 Autor: Uwe Kipp

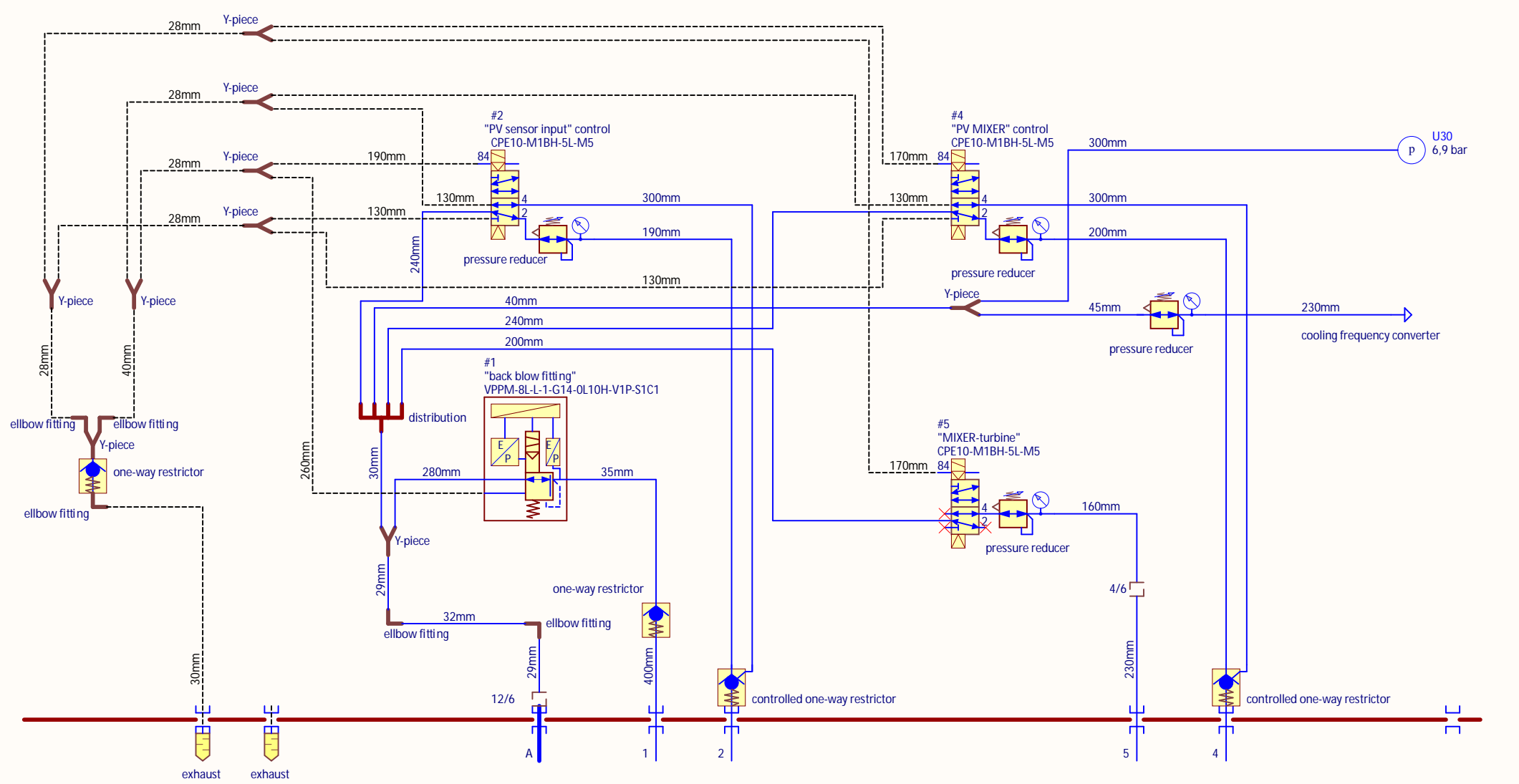
Titel: SCREWSAMPLER/L-50 power supply		
Bez.: MT368	Revision: V1.0	Format: DIN A4
Datei: 14_SL50_frequency_converter(1.0)_SchDoc	Datum: 14.08.2023	Blatt: 4 von 6
All rights reserved	Alle Rechte vorbehalten	Zeit: 09:14:16

TW-CTL V2.x PINTWC20.0W



Sympatec GmbH
System-Partikel-Technik
Am Pulverhaus 1
D-38678 Clausthal-Zellerfeld
Autor: Uwe Kipp

Titel: SCREWSAMPLER/L-50 valve control		
Bez.: MT368	Revision: V1.0	Format: DIN A4
Datei: <u>15_SL50_valve_control(L0).SchDoc</u>		Blatt: <u>5</u> von <u>6</u>
All rights reserved	Alle Rechte vorbehalten	Datum: <u>14.08.2023</u> Zeit: <u>09:14:17</u>



Sympatec GmbH
 System-Partikel-Technik
 Am Pulverhaus 1
 D-38678 Clausthal-Zellerfeld
 Autor: Uwe Kipp

Titel: SCREWSAMPLER/L-50 pneumatic		
Bez.: MT368	Revision: V1.0	Format: DIN A4
Datei: 16_SL50_pneumatic(1.0)_SchDoc	Datum: 14.08.2023	Blatt: 6 von 6
All rights reserved	Alle Rechte vorbehalten	Zeit: 09:14:17