



Dokumentacja techniczna

OPRACOWANIE	Budowa mikroinstalacji fotowoltaicznej o mocy 39,24 kWp umiejscowionej na gruncie oraz dachu przy Stacji Uzdatniania Wody w Chrostkowie Nowym
Adresy obiektów	Stacji Uzdatniania Wody w Chrostkowie Nowym, Chrostkowo Nowe 43a, 87-602 Chrostkowo Nowe
Inwestor	Urząd Gminy Chrostkowo, Chrostkowo 99, 87-602 Chrostkowo
Jednostka projektowa	WestWind SOLAR Sp. z o.o. ul. Gdańska 4a 87-100 Toruń
Data opracowania	Marzec 2024
Egzemplarz nr	

Wykonawca dokumentacji technicznej		
Imię i nazwisko	Nr uprawnień	Podpis
Arkadiusz Kolasiński	KUP/0160/PWOS/08	
mgr Andrzej Chyliński		

Spis treści

1. OŚWIADCZENIE PROJEKTANTA.....	4
2. PODSTAWA OPRACOWANIA	5
3. NAZWY I KODY CPV DOTYCZĄCE PROJEKTOWANYCH ROBÓT.	5
4. PRZEDMIOT OPRACOWANIA	5
5. ZAKRES OPRACOWANIA	6
6. PODSTAWOWE NORMY, PRZEPISY I DOKUMENTY ZAWIERAJĄCE DANE WEJŚCIOWE.....	7
7. OPIS TECHNICZNY	7
7.1. OPIS ROZWIĄZANIA.....	7
7.2. KONSTRUKCJA	9
7.3. ZABEZPIECZENIA ELEKTRYCZNE.....	10
7.4. SUGEROWANE TRASY KABLOWE I ROZMIESZCZENIE ROZDZIELNI ELEKTRYCZNYCH.....	11
7.5. OCHRONA PRZECIW POŻAROWA.....	12
7.6. POMIARY	13
8. WIZUALIZACJA ON-LINE WSPÓŁPRACUJĄCA Z SYSTEMEM FOTOWOLTAICZNYM.....	13
9. POSTANOWIENIA KOŃCOWE	14

Załączniki:

- 1) PZT rozmieszczenia mikroinstalacji i tras kablowych
- 2) Schemat elektryczny mikroinstalacji
- 3) Rozmieszczenie instalacji odgromowej

1. OŚWIADCZENIE PROJEKTANTA

Toruń, 07-03-2024r.

OŚWIADCZENIE PROJEKTANTA – BRANŻA ELEKTRYCZNA

Zgodnie z art. 20 ustawy z dnia 7 lipca 1994 r. Prawo Budowlane (Dz. U. z 2016 r. poz. 290 z późn. zm.) niniejszym oświadczam, że dokumentacja techniczna:

**„Budowa mikroinstalacji fotowoltaicznej o mocy 39,24 kWp
umiejscowionej na gruncie oraz dachu Stacji Uzdatniania Wody
w Chrostkowie Nowym”**

Sporządzona w marcu 2024r., została wykonana zgodnie z obowiązującymi przepisami oraz zasadami wiedzy technicznej.

.....
Pieczęć i podpis

2. PODSTAWA OPRACOWANIA

Podstawę opracowania instalacji fotowoltaicznej stanowią:

- Zlecenie Zleceniodawcy
- Uzgodnienia ze Zleceniodawcą
- Warunki techniczno-eksploatacyjne producenta (dostawcy) urządzeń
- Obowiązujące normy i przepisy
- Dokumentacja inwentaryzacyjna budynków otrzymana od Zleceniodawcy
- Wizja lokalna

3. NAZWY I KODY CPV DOTYCZĄCE PROJEKTOWANYCH ROBÓT.

09331200-0 – Słoneczne moduły fotoelektryczne

09332000-5 – Instalacje słoneczne

45231000-5 – Roboty budowlane w zakresie budowy rurociągów, ciągów komunikacyjnych i linii energetycznych

45311000-0 – Roboty w zakresie okablowania oraz instalacji elektrycznych

4. PRZEDMIOT OPRACOWANIA

Projektowane zamierzenie inwestycyjne obejmuje budowę mikroinstalacji fotowoltaicznej o mocy 39,24 kWp. Mikroinstalacja fotowoltaiczna będzie przyłączona do instalacji elektrycznej obiektu. Instalacja traktowana jest jako mikroinstalacja w myśl Ustawy z dnia 20 lutego 2015 r. o odnawialnych źródłach energii elektrycznej Art. 2 pkt 19.

Mikroinstalacja - instalacja odnawialnego źródła energii, o łącznej mocy zainstalowanej elektrycznej nie większej niż 50 kW, przyłączona do sieci elektroenergetycznej o napięciu znamionowym niższym niż 110 kV.

Zgodnie z Ustawą z dnia 7 lipca 1994r. Prawo Budowlane Art., 29 punkt 4., ust. 3) ppkt. c) pozwolenia na budowę nie wymagają urządzenia fotowoltaiczne o mocy zainstalowanej elektrycznej nie większej niż 50 kW z zastrzeżeniem, że do urządzeń fotowoltaicznych o mocy zainstalowanej elektrycznej większej niż 6,5 kW, stosuje się obowiązek uzgodnienia z rzeczoznawcą do spraw zabezpieczeń przeciwpożarowych, pod względem zgodności

z wymaganiami ochrony przeciwpożarowej, zwany dalej "uzgodnieniem pod względem ochrony przeciwpożarowej", projektu tych urządzeń oraz zawiadomienia organów Państwowej Straży Pożarnej, o którym mowa w art. 56 ust. 1a.

Projektowane zamierzenie nie wymaga uzyskania pozwolenia na budowę, a jedynie:

- a) zgłoszenie faktu przyłączenia mikroinstalacji fotowoltaicznej do lokalnego operatora sieci elektrycznej,
- b) uzgodnienie projektu mikroinstalacji z rzeczoznawcą PPOŻ,
- c) zgłoszenie montażu mikroinstalacji fotowoltaicznej do właściwego terytorialnie komendanta straży pożarnej.

Powyższe uzgodnienia będą po stronie wykonawcy instalacji w oparciu o materiały, które zostaną użyte do realizacji inwestycji.

Opracowanie swoim zakresem obejmuje:

- posadowienie konstrukcji pod moduły fotowoltaiczne na gruncie,
- montaż modułów fotowoltaicznych w ilość do 72 szt. o mocy minimalnej 545 Wp,
- montaż mikroinstalacji i urządzeń elektrycznych niskiego napięcia AC i DC,
- wykonanie uziemienia i połączeń wyrównawczych,
- prace montażowe takie jak: prace elektryczne, montaż tras kablowych podziemnych i naziemnych w dedykowanych korytkach i przepustach kablowych,
- montaż dodatkowej infrastruktury technicznej, niezbędnej do prawidłowej pracy mikroinstalacji fotowoltaicznej.

5. ZAKRES OPRACOWANIA

Opracowanie swoim zakresem obejmuje:

- Dobór paneli fotowoltaicznych
- Dobór falowników
- Dobór konstrukcji do mocowania instalacji fotowoltaicznej
- Dobór zabezpieczeń elektrycznych AC/DC

- Projekt przyłączenia instalacji do istniejącej sieci elektrycznej budynku
- Projekt instalacji odgromowej

6. PODSTAWOWE NORMY, PRZEPISY I DOKUMENTY ZAWIERAJĄCE DANE WEJŚCIOWE

- Ustawa z dnia 20 lutego 2015r. o odnawialnych źródłach energii (Dz. U. z 2015 r., poz. 478, z późn. zm.)
- Ustawa z dnia 10 kwietnia 1997r. Prawo energetyczne (Dz. U. z 2017 r. poz. 220, ze zm.)

7. OPIS TECHNICZNY

7.1. OPIS ROZWIĄZANIA

Projektowana instalacja fotowoltaiczna składać się będzie z 72 monokrystalicznych modułów fotowoltaicznych o mocy min. 545 Wp każdy. Projektuje się umieszczenie 60 sztuk modułów zamontowanych na gruntowej konstrukcji wsporczej. Pozostałe 12 modułów powinno zostać zamontowane na powierzchni dachu budynku Stacji Uzdatniania Wody w oparciu o konstrukcję balastową. Przed wykonaniem instalacji, konieczne jest uzyskanie opinii konstruktora o dostatecznej nośności dachu, która uwzględni planowany balast plan. Budynek nie został wyposażony w instalację odgromową. Wymagane jest jej wybudowanie w celu zabezpieczenia instalacji fotowoltaicznej. Moduły fotowoltaiczne będą łączone szeregowo w tzw. łańcuchy. Moduły wykorzystane przy budowie instalacji fotowoltaicznej bezwzględnie muszą posiadać certyfikat zgodności z normą PN-EN 61215 „Moduły fotowoltaiczne (PV) z krzemu krystalicznego do zastosowań naziemnych – Kwalifikacja konstrukcji i aprobaty typu”. Wymagane jest aby wszystkie moduły wykorzystane do wykonania instalacji były nieużywane i fabrycznie nowe (data produkcji nie później niż 6 miesięcy od daty montażu). Panele fotowoltaiczne powinny posiadać gwarancję producenta na wady ukryte na min. 12 lat i 25 lat gwarancji na moc (po tym okresie moc na poziomie nie niższym niż 87,4 % wartości początkowej, spadek mocy ma być liniowy po za pierwszym rokiem działania gdzie spadek mocy nie powinien być większy niż 3%), Pozostałe normy które muszą spełniać moduły fotowoltaiczne:

Minimalne parametry modułów PV:

- współczynnik temperaturowy $I_{SC} + 0,05 \text{ \%}/^{\circ}\text{C}$,
- współczynnik temperaturowy $U_{OC} - 0,29 \text{ \%}/^{\circ}\text{C}$,
- współczynnik temperaturowy $P_{MPP} - 0,38 \text{ \%}/^{\circ}\text{C}$,

- gwarancja produktowa min. 12 lat,
- gwarancja na moc modułu po 25 latach wyniesie min. 87,4 % mocy początkowej.

W projekcie zastosowano moduły 545 Wp zainstalowane na gruncie oraz dachu. Dopuszcza się zmianę mocy modułów oraz ich ilości pod warunkiem że łączna moc instalacji wyniesie min. 39,24 kWp i nie przekroczy 39,5 kWp. Dodatkowo konstrukcja modułów na gruncie musi się znajdować min. dwa metry od granic działki oraz zamontowana wraz z modułami, nie przekraczać trzech metrów wysokości. Konstrukcja balastowa powinna zapewnić kąt nachylenia równy 15 stopniom oraz być wyposażona w wiatrownice tylne.

Rolę falownika systemu fotowoltaicznego spełnia urządzenie, które będzie odpowiadało za przekształcenie prądu stałego, produkowanego z modułów fotowoltaicznych, na prąd zmienny o parametrach zgodnych z polskimi normami i wymaganiami lokalnego operatora elektroenergetycznego. Falownik wykorzystany do budowy instalacji fotowoltaicznej musi się znajdować na liście urządzeń, które zostały pozytywnie zweryfikowane przez Operatorów Systemów Dystrybucyjnych (OSD), będących jednocześnie członkami PTPiREE, w zakresie posiadania odpowiednich certyfikatów sprzętu w procesie przyłączania modułów wytwarzania energii do sieci elektroenergetycznej.

Minimalne parametry falowników fotowoltaicznych:

- minimalna moc falownika 36 kW,
- maksymalne napięcie wejściowe DC – 1100 V,
- minimalne napięcie MPPT – 200 V,
- zakres napięcia wejściowego 200 – 1000 V,
- maksymalny użyteczny prąd wejściowy MPPT min. 104 A łącznie,
- ilość wejść MPPT min. 4,
- gwarancja na produkt min. 5 lat.

Wytyczne montażu falownika:

Falownik należy montować zgodnie z wytycznymi montażu podanymi przez jego producenta, zwracając w szczególności uwagę na odległości od sąsiednich urządzeń do falownika. Ważne jest, aby montaż dokonywały osoby przeszkolone w tym zakresie.

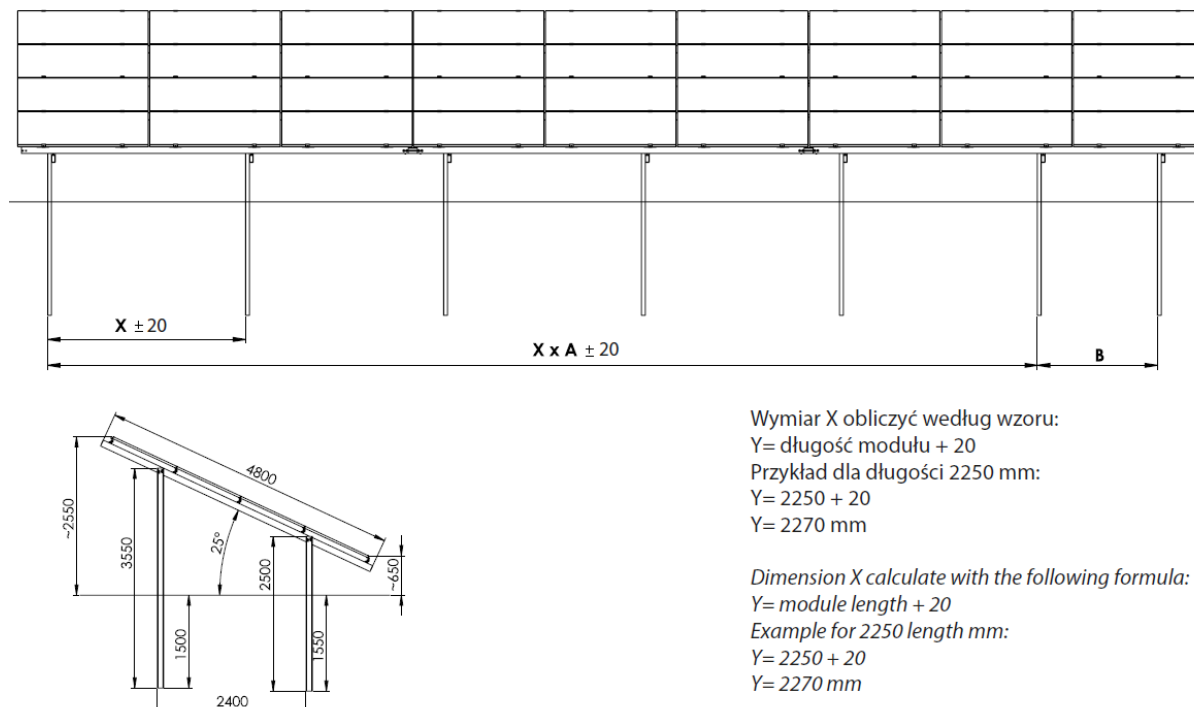
Montaż falownika przewiduje się wewnątrz budynku Stacji Uzdatniania Wody, dzięki czemu mają zostać zapewnione optymalne warunki pracy urządzenia tzn.:

- falownik musi być zamontowany w cieniu i nie być wystawiony na bezpośrednie działanie promieniowania słonecznego,
- konstrukcja/obudowa musi być stabilna,
- konstrukcja/obudowa musi zapewniać odpowiednią wentylację falownika.
- falownik musi być zamontowany na powierzchni niepalnej.

Należy przewidzieć możliwość wyposażenia falownika w moduł komunikacyjny, umożliwiającą podłączenie go do sieci Internet za pomocą urządzenia wyposażonego w karty SIM. Po podłączeniu falownika do sieci internetowej, będzie możliwość sprawdzenia w czasie rzeczywistym aktualnych parametrów pracy instalacji.

7.2. KONSTRUKCJA

Dokładna lokalizacja konstrukcji została przedstawiona na rysunku rozmieszczenia instalacji, który jest załącznikiem do niniejszego projektu. Poniżej zostały przedstawione ogólne parametry zastosowanej konstrukcji dla instalacji gruntowej.



Rys. konstrukcji gruntowej. Tolerancja wymiarów +/- 5%

Przewidziano zastosowanie konstrukcji systemowej, mocowanej w grunt metodą wbijania. Konstrukcja nie może przekroczyć 3 metrów wysokości wraz z zamontowanymi modułami, a podane wartości zwłaszcza dotyczące wysokości konstrukcji od poziomu gruntu, są wartościami minimalnymi. Podczas montażu konstrukcji należy uwzględnić odsunięcie się o dwa metry (2m) od północnej granicy działki.

Dla modułów fotowoltaicznych umiejscowionych na dachu dobrano konstrukcję balastową, która powinna prezentować się jak na rysunku poniżej:



Rys. konstrukcji dachowej.

Przy doborze konstrukcji oraz jej obciążenia, należy przestrzegać uwarunkowań obciążalności dachu orzeczonych w wymaganej do tego celu opinii konstruktora. Lokalizacja modułów została przedstawiona na rysunku rozmieszczenia instalacji. Należy przestrzegać również odstępu między rzędami w celu uniknięcia zacienienia modułów fotowoltaicznych oraz odstępu od krawędzi dachu zgodnie z wytycznymi producenta konstrukcji. Wykonawca obliuguje się do wybudowania instalacji odgromowej budynku w celu zapewnienia odpowiedniej ochrony instalacji fotowoltaicznej zgodnej z obowiązującymi normami.

7.3. ZABEZPIECZENIA ELEKTRYCZNE

Do każdej instalacji zostały dobrane zabezpieczenia elektryczne zgodnie z obowiązującymi normami, wykonawca jest zobowiązany sprawdzić czy zaproponowane w dokumentacji technicznej rozwiązania będą stosowne do sprzętu który będzie montowany:

Wymagane zabezpieczenia dla instalacji fotowoltaicznej:

- Do falownika powinien być zamontowany wyłącznik różnicowo-prądowe o prądzie zadziałania 300 mA lub innej wartości zalecanej przez producenta falownika fotowoltaicznego

- Ograniczniki przepięć typ 1+2 po stronie AC i stronie DC instalacji. W przypadku odległości większej niż 10 m pomiędzy modułami i falownikiem wymagany jest montaż ograniczników przepięć przy modułach fotowoltaicznych jak i przy falowniku
- Falownik musi zostać wyposażony w wyłącznik nadprądowy typu B.
- Zarówno konstrukcja jak i same urządzenie zainstalowane na gruncie muszą zostać uziemione poprzez podłączenie ich do bednarki wkopanej na głębokości na głębokości 90 cm wokół instalacji fotowoltaicznej, rezystancja uziemienia nie może przekraczać 10 Ω .
- Instalacja na gruncie powinna zostać zabezpieczona przeciwko wyładowaniom atmosferycznym poprzez cztery iglice odgromowe o wysokości min. 4m. Rozmieszczenie masztów przedstawione zostało na PZT rozmieszczenia mikroinstalacji. Maszty należy rozstawić zgodnie z wytycznymi producenta z zachowaniem odległości min. 1m od urządzeń sąsiednich i uziemić.
- Instalacja na dachu budynku również powinna zostać podłączona do potencjału wyrównawczego oraz zabezpieczona dodatkową iglicą odgromową o wysokości 2 metrów umiejscowioną 1 metr za ostatnim rzędem modułów. Wykonanie ochrony instalacji leży po stronie wykonawcy.

7.4. SUGEROWANE TRASY KABLOWE I ROZMIESZCZENIE ROZDZIELNI ELEKTRYCZNYCH

Przewidziane rozmieszczenie uwzględnia montaż 60 sztuk modułów o mocy 545 Wp każdy zainstalowanych na konstrukcji gruntowej. Przewody DC modułów fotowoltaicznych należy przytwierdzić opaskami zaciskowymi odpornymi na działanie promieni UV do konstrukcji wsporczej instalacji i skierować w stronę dodatkowej rozdzielniczy DC znajdującej się pod modułami. Przewody stałoprądowe idące do falownika powinny zostać poprowadzone w rurze karbowanej i zakopane w ziemi na głębokości zgodnej z normami oraz oznaczone niebieską folią ostrzegawczą.

Przewody DC z 12 modułów instalacji dachowej należy przytwierdzić opaskami zaciskowymi odpornymi na działanie promieni UV do konstrukcji wsporczej instalacji. Przewody powinny być umieszczone w korytkach odpornych na promieniowanie UV ułożone na powierzchni dachu oraz elewacji. Przejście do pomieszczenia z falownikiem powinno odbyć się poprzez odpowiednio zabezpieczony przepust. Przepust dla przewodów stałoprądowych powinien zostać wykonany w ścianie, na której zostanie zamontowany falownik. Po wejściu do budynku, przewody stałoprądowe muszą zostać poprowadzone

w systemowej zabudowie szachtów kablowych, cechujących się odpornością ogniową na czas 60 minut. Całość prac musi być wykonana zgodnie z wytycznymi producenta systemu. Przewody muszą być zabudowane z trzech stron. Następnie przewody te powinny wejść do rozdzielnicy DC, skąd dalej trafią na wejścia falownika. Należy ograniczyć długość przewodów stałoprądowych wewnątrz pomieszczenia z falownikiem do niezbędnego minimum. Zważywszy na długość trasy DC (ok. 180m) dla instalacji gruntowej, należy zastosować przewody o przekroju nie mniejszym niż 8 mm².

Przewody zmiennoprądowe z falownika należy przeprowadzić do rozdzielnicy AC wyposażoną w odpowiednie zabezpieczenia. Przewidywane jest przepuszczenie przewodów zmiennoprądowych przez przepust i skierowanie ich w stronę rozdzielnicy elektrycznej z fundamentem, gdzie powinien znajdować się główny wyłącznik instalacji fotowoltaicznej. Rozdzielnica ta powinna być zlokalizowana w pobliżu istniejącego agregatu prądotwórczego. Przewody powinny być wewnątrz rury karbowanej i znaleźć się w korytkach. Dokładna trasa przewodów stałoprądowych i zmiennoprądowych została przedstawiona na PZT rozmieszczenia mikroinstalacji i tras kablowych, będącym załącznikiem do niniejszego opracowania.

7.5. OCHRONA PRZECIWIW POŻAROWA

Na dzień przygotowania dokumentacji technicznej nie wydano rozporządzeń dotyczących ochrony przeciwpożarowej w instalacjach fotowoltaicznych. W takim przypadku wykonawca jest zobowiązany dostosować budowaną instalację do aktualnie obowiązujących przepisów na dzień realizacji inwestycji. W niniejszym projekcie technicznym zawarto zalecenia Stowarzyszenia Branży Fotowoltaicznej Polska PV oraz rzeczoznawcy PPOŻ w zakresie ochrony przeciwpożarowej. Prawidłowo zaprojektowane i wykonane instalacje PV są bezpieczne. Niemniej jednak, przy wykonywaniu instalacji w obrębie budynków szczególnie istotnych z punktu widzenia ochrony przeciwpożarowej warto rozważyć zastosowanie dodatkowych rozwiązań, zwiększających bezpieczeństwo przeciwpożarowe. Ich zakres stosowania oraz szczegóły rozwiązań zawsze powinny być dobierane indywidualnie. W przypadku budowy instalacji fotowoltaicznych należy zastosować:

- kable odporne na działanie wysokiej temperatury i wody,
- Opracowanie mapy komponentów instalacji oraz jej uzgodnienie z rzeczoznawcą ds. zabezpieczeń ppoż. Ogólny plan musi przedstawiać typy i lokalizacje elementów instalacji fotowoltaicznej w możliwie prosty i jasny sposób. Obejmują one:

- a) wszystkie przewody pod napięciem, których nie można wyłączyć,
- b) lokalizację generatora fotowoltaicznego,
 - Obudowy przełączników powinny być również oznaczone napisem „Niebezpieczeństwo – zawiera części pod napięciem w ciągu dnia”. Wszystkie etykiety muszą być wyraźne, dobrze widoczne
 - Mapa komponentów instalacji zgodnie z normą VDE-AR-2100-712 i uzgodnienie ze strażą pożarną (przykład norma DIN 14095 Wymagania dotyczące planów straży pożarnej). Ogólny plan musi przedstawiać typy i lokalizacje elementów instalacji PV w możliwie prosty i jasny sposób. Obejmują one:
- c) Pozycje wszystkich urządzeń odłączających prąd stały, jeżeli zostały zastosowane.
 - Stosowanie odpowiednich materiałów: przewody i złącza MC4, kanały i koryta kablowe, uziom i ochrona odgromowa, ochrona przepięciowa, falowniki,
 - Stosowanie wyłączników różnicowoprądowych,
 - Stosowanie urządzeń przerywających łuk (AFCI), detektorów zwarć łukowych (AFD) oraz urządzeń przerywających (ID) zgodnie z normami UL1699B (Standard dla ochrony przed zwarciami łukowymi prądu stałego instalacji PV),
 - W przypadku braku zasilania z sieci obowdy DC muszą się znaleźć w stanie otwartym.

7.6. POMIARY

Po dokonaniu prac montażowych przed uruchomieniem urządzeń należy wykonać pomiary:

- stanu izolacji kabli zasilających,
- rezystancji uziemienia $R \leq 10$,
- stanu ciągłości przewodów DC i AC.

8. WIZUALIZACJA ON-LINE WSPÓŁPRACUJĄCA Z SYSTEMEM FOTOWOLTAICZNYM

Zastosować narzędzie do monitorowania systemu fotowoltaicznego, pozwalające na odczyt bieżących danych na komputerze, smartfonie, tablecie lub innym urządzeniu.

Falownik po podłączeniu do sieci internetowej, poprzez kartę sim, moduł WI-FI lub przewód Ethernet, pozwoli na odczytywanie bieżących i archiwalnych danych elektrycznych (np. prąd, napięcie) za pośrednictwem strony internetowej producenta lub dedykowanej strony.

9. POSTANOWIENIA KOŃCOWE

Należy wykonać pomiar rezystancji izolacji przewodów, pomiar pętli zwarciovych, prądów upływu, zmierzyć czas zadziałania zabezpieczeń, wymusić za wyłącznikiem różnicowo-prądowym prąd zadziałania oraz rezystancje wszystkich uziemień.

Sporządzone protokoły z pomiarów skuteczności ochrony przeciwporażeniowej są warunkiem i podstawą rozpoczęcia eksploatacji urządzeń elektrycznych. Pomiar rezystancji uziemienia należy skorygować odpowiednim współczynnikiem zależnym od warunków atmosferycznych.

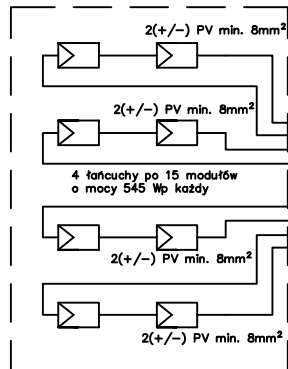
UWAGA:

Nie przeprowadzać kontroli stanu izolacji w podłączonych urządzeniach elektrycznych, ponieważ grozi to zniszczeniem układów elektroniki.

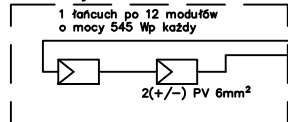
Wszystkie prace należy wykonać zgodnie z obowiązującymi przepisami i normami technicznymi, przy uwzględnieniu dokumentacji technicznej stosowanych urządzeń. Przy wykonywaniu prac należy stosować metody, narzędzia i sposób organizacji wymagane w przepisach regulujących BHP.

W trakcie budowy instalacji fotowoltaicznej wykonawca może zwrócić się do projektanta o doprecyzowanie lokalizacji rozdzielnic, falowników, zabezpieczeń itp.

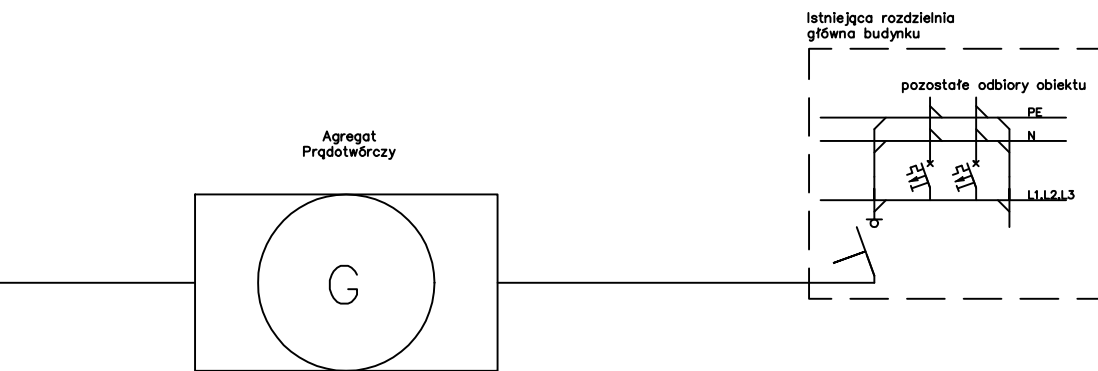
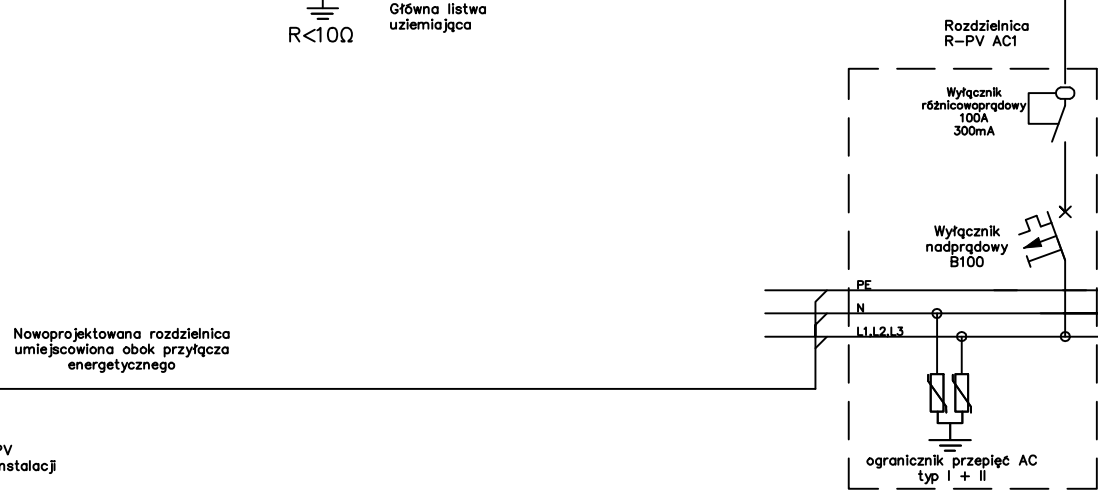
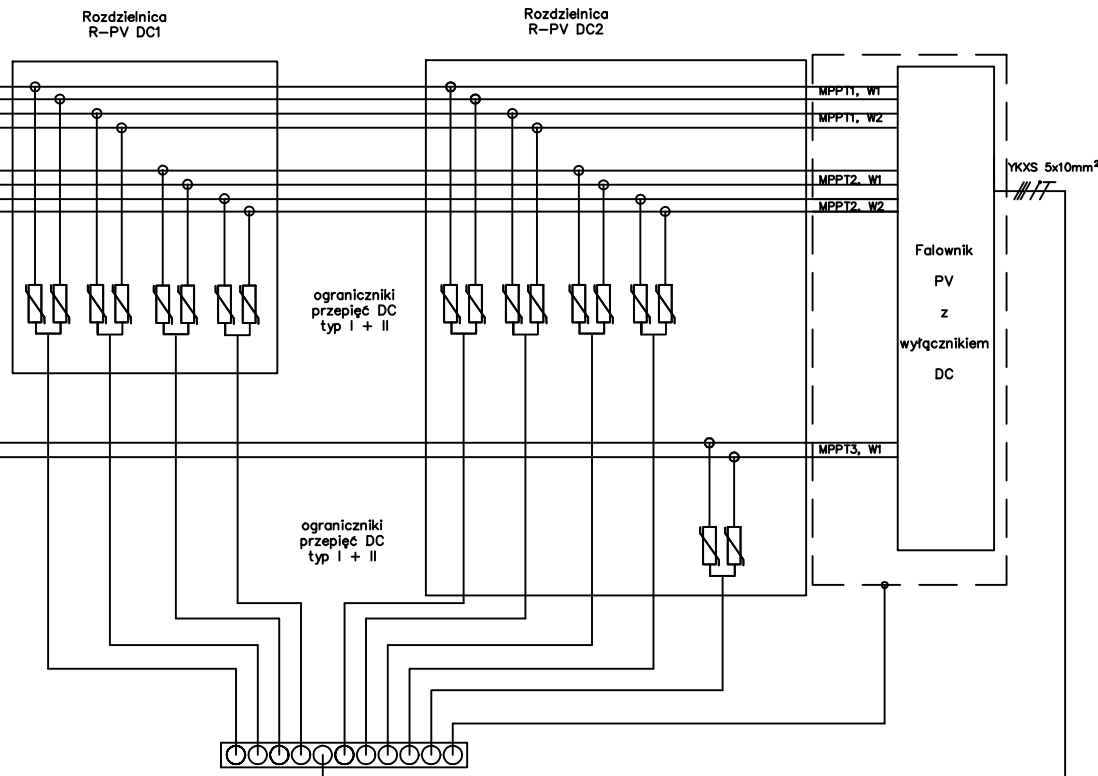
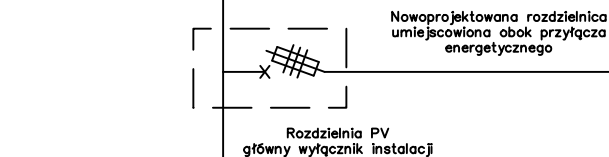
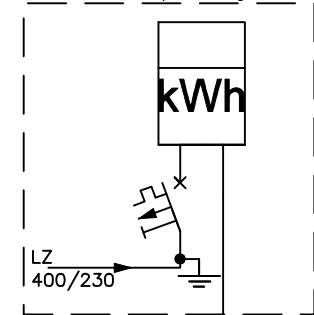
Instalacja gruntowa



Instalacja dachowa

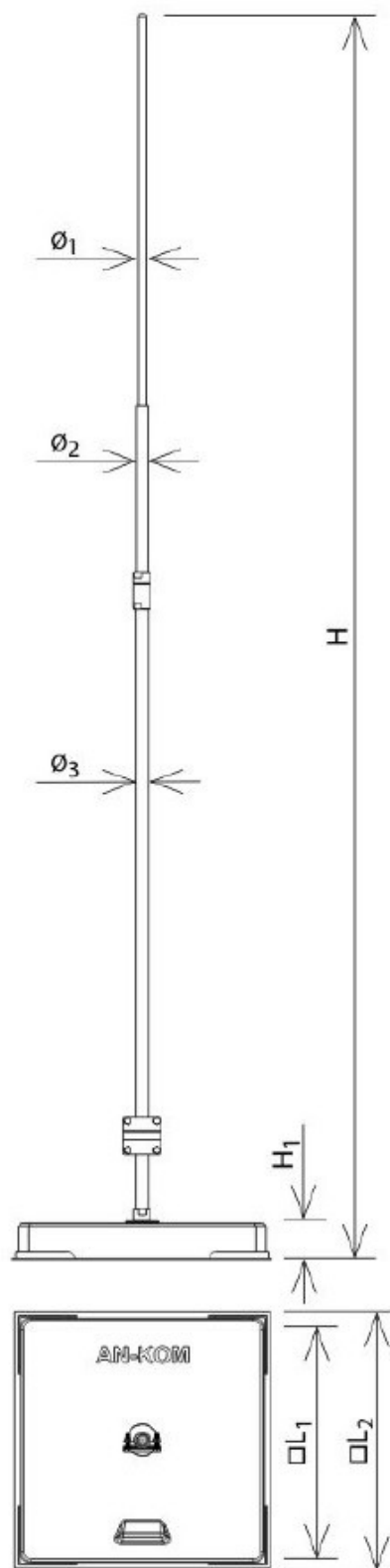


Rozdzielnia układu pomiarowego



Urząd Gminy Chrostkowo		Elektryczna
dz. nr 196/2, Chrostkowo Nowe, pow. Lipnowski		Branża
Adres inwestycji		
Budowa instalacji PV o mocy 39,24 kWp		
Tytuł		
Arkadiusz Kolasiński	KUP/0160/PWOS/08	
	Nr uprawnień	Podpis
Data	06.03.2024r.	1
		Schemat nr

symbol typ	H196052 AN-80G/OG/
H (mm)	4000
waga obciążnika (kg)	36
Ø1 / Ø2 / Ø3 (mm)	10 / 16 / 18
wytrzymałość na wiatr (km/h)	125
wymiar przewodu (mm)	Ø8
H1 / L1 / L2 (mm)	70 / 500 / 530
wersja materiałowa	stal ocynkowana ogniowo



Urząd Gminy Chrostkowo

Elektryczna
Branża

dz. nr 196/2, Chrostkowo Nowe, pow. Lipnowski
Adres inwestycji

Budowa instalacji PV o mocy 39,24 kWp
Tytuł

Arkadiusz
Kolasiński

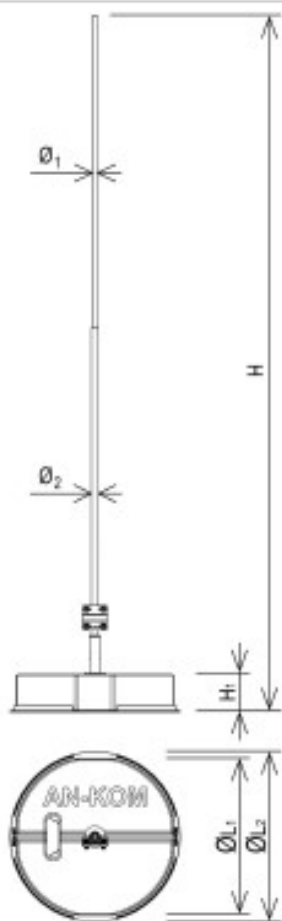
KUP/0160/PWOS/08

Nr uprawnień

Podpis

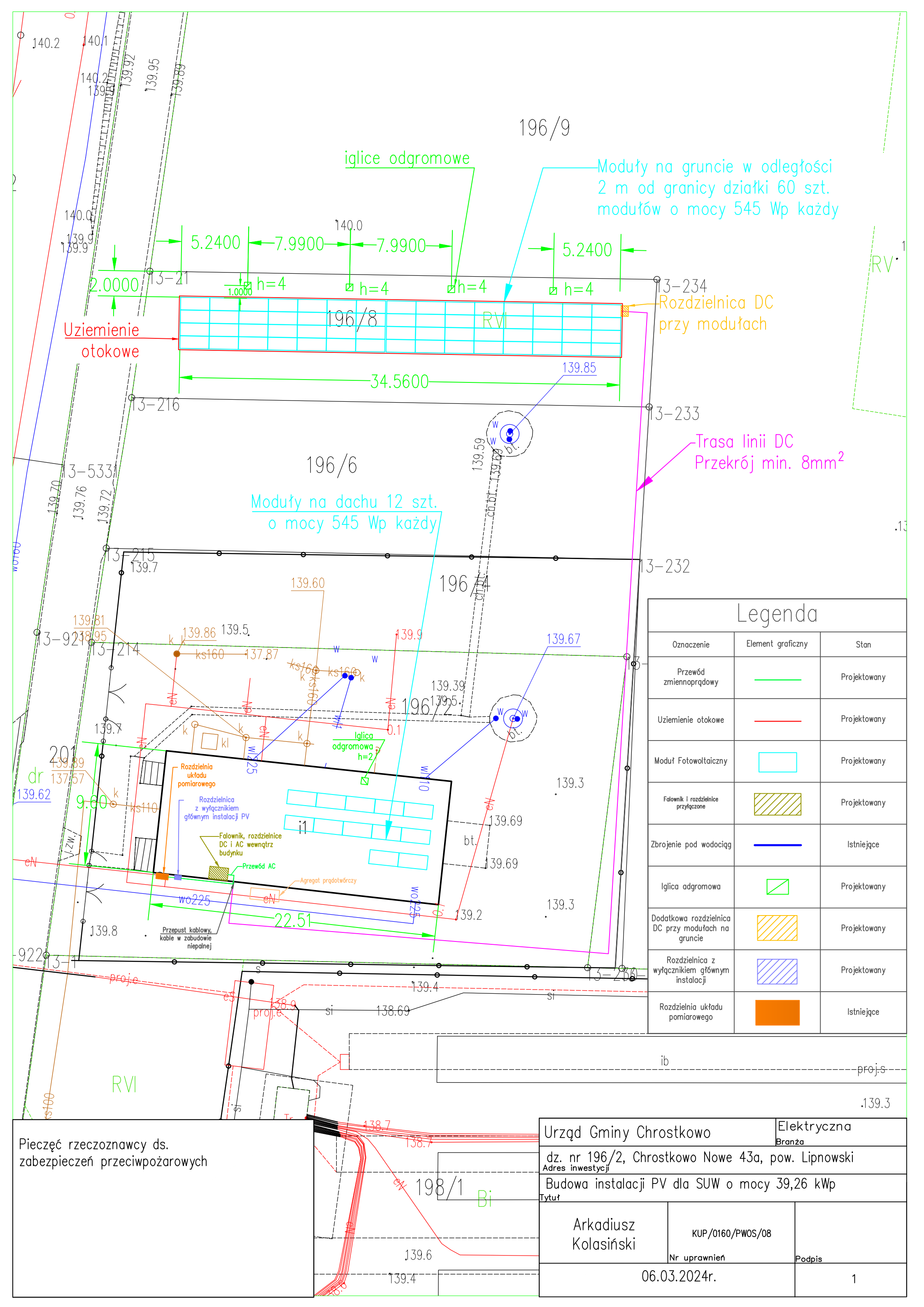
06.03.2024r.

1



symbol	H926193
typ	AN-500C/ALS/1P
H (mm)	2000
waga obciążnika (kg)	1 x 21,5
Ø1 / Ø2 / Ø3 (mm)	10 / 16 / ---
wytrzymałość na wiatr (km/h)	178
wymiar przewodu (mm)	Ø8
H1 / ØL1 / ØL2 (mm)	90 / 380 / 400
wersja materiałowa	stop aluminium

Urząd Gminy Chrostkowo		Elektryczna Branża
dz. nr 196/2, Chrostkowo Nowe, pow. Lipnowski Adres inwestycji		
Budowa instalacji PV o mocy 39,24 kWp Tytuł		
Arkadiusz Kolasiński	KUP/0160/PWOS/08 Nr uprawnień	Podpis
06.03.2024r.		1



Legenda		
Oznaczenie	Element graficzny	Stan
Przewód zmiennoprądowy		Projektowany
Uziemienie otokowe		Projektowany
Moduł Fotowoltaiczny		Projektowany
Falownik i rozdzielnicę przyłączone		Projektowany
Zbrojenie pod wodociąg		Istniejące
Iglica odgromowa		Projektowany
Dodatkowa rozdzielnica DC przy modułach na gruncie		Projektowany
Rozdzielnica z wyłącznikiem głównym instalacji		Projektowany
Rozdzielnica układu pomiarowego		Istniejące

Pieczęć rzeczoznawcy ds. zabezpieczeń przeciwpożarowych

Urząd Gminy Chrostkowo		Elektryczna
dz. nr 196/2, Chrostkowo Nowe 43a, pow. Lipnowski		Branża
Adres inwestycji		
Budowa instalacji PV dla SUW o mocy 39,26 kWp		
Tytuł		
Arkadiusz Kolasiński	KUP/0160/PWOS/08	
Nr uprawnień		Podpis
06.03.2024r.		1