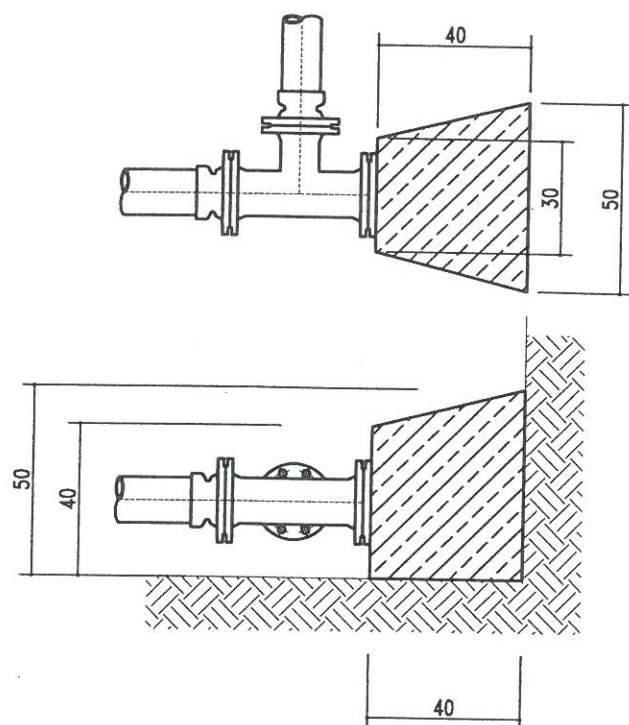
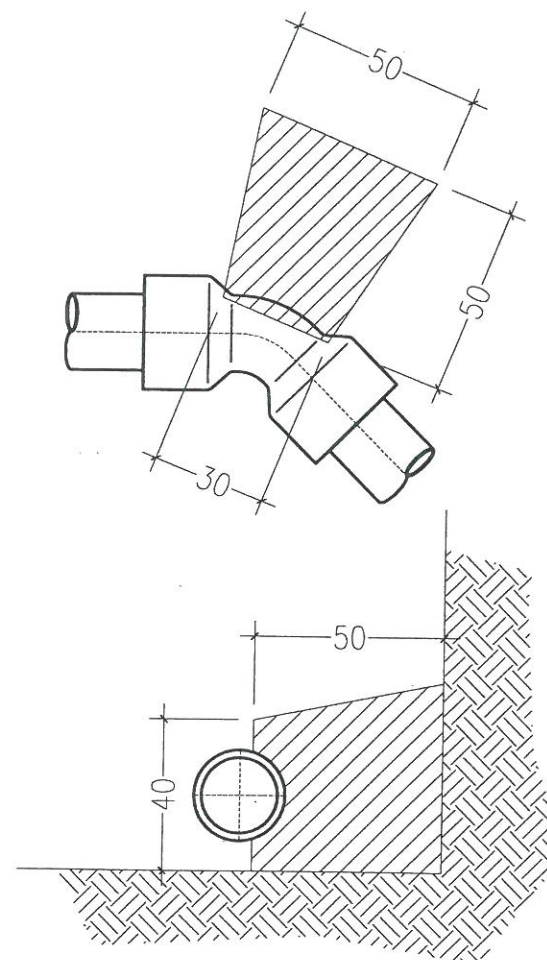


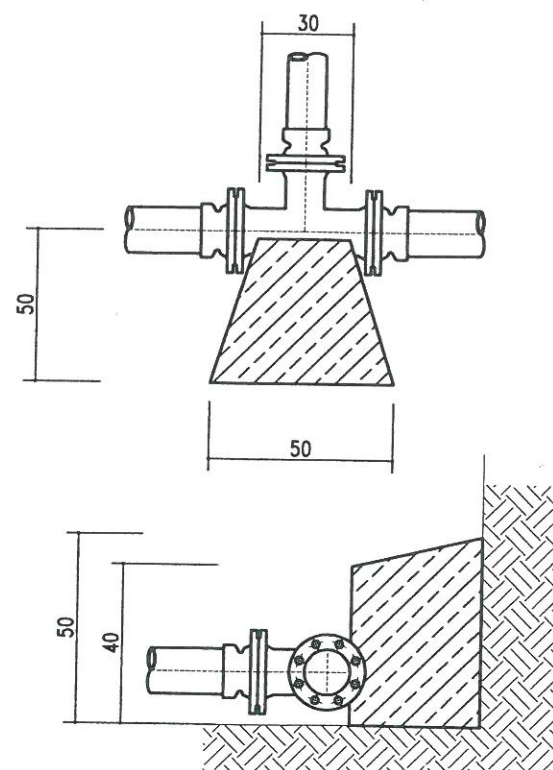
DLA KOŃCÓWKI SIECI:



DLA ŁUKÓW I KOLAN 11°-90°:

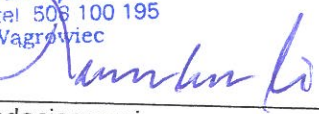


DLA TRÓJNIKÓW:



UWAGA:

1. Tylne ściany bloków muszą przylegać do gruntu rodzimego w stanie nienaruszonym. W razie konieczności przestrzeń między blokami oporowymi a ścianą wykopu wypełnić chudym betonem i zabezpieczyć taśmą z folii PEHD.
2. W przypadku nie uzyskania pionowej ściany skarpy wykopu, przestrzeń między tylną ścianą bloku a skarpą wypełnić betonem C12/C13
3. Bloki z betonu C16/20

Temat:	Projekt sieci wodociągowej ϕ 110 mm
Obiekt:	Rościno, Gm. Skoki
Adres:	Rościno obręb 0021, dz. nr ewid. 274/1, 160 i 151
Projektant:	<p>Grzegorz Lewandowski mgr inż. urządzeń sanitarnych upr. proj. i bud. nr GP-7342/1538/91 WKP/IS/2775/01 ul. Tylmana 20, tel. 506 100 195 62-100 Wągrówiec</p> 
Rys. nr 3	Bloki oporowe na sieci wodociągowej
Inwestor:	Gmina Skoki, 62-085 Skoki ul. Ciastowicza 11