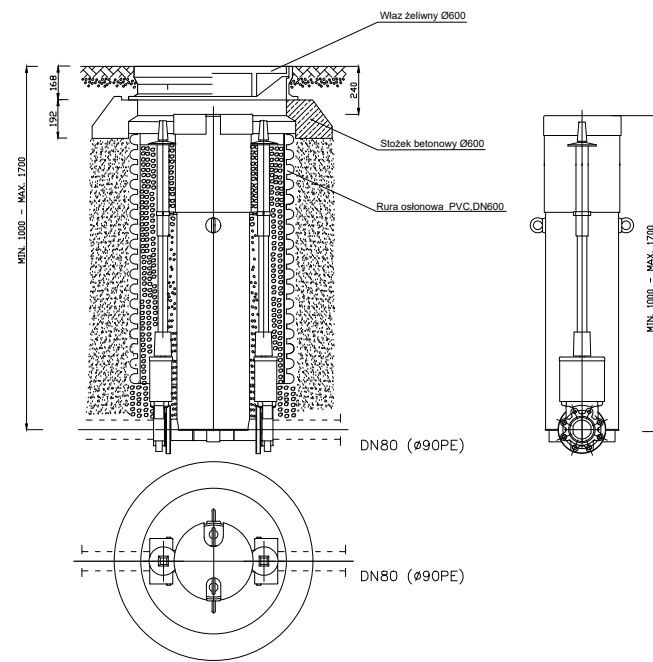
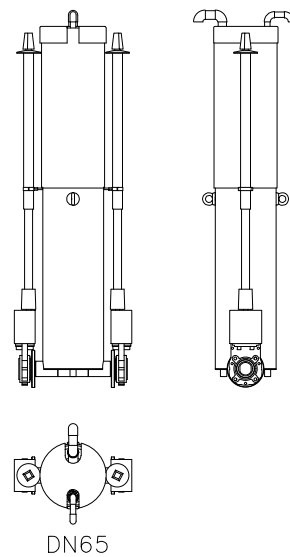


KOLUMNY NAPOWIEZRZAJĄCO ODPOWIEZRZAJĄCE DN600
KOLUMNY SPUSTOWO PŁUCZĄCE DN600

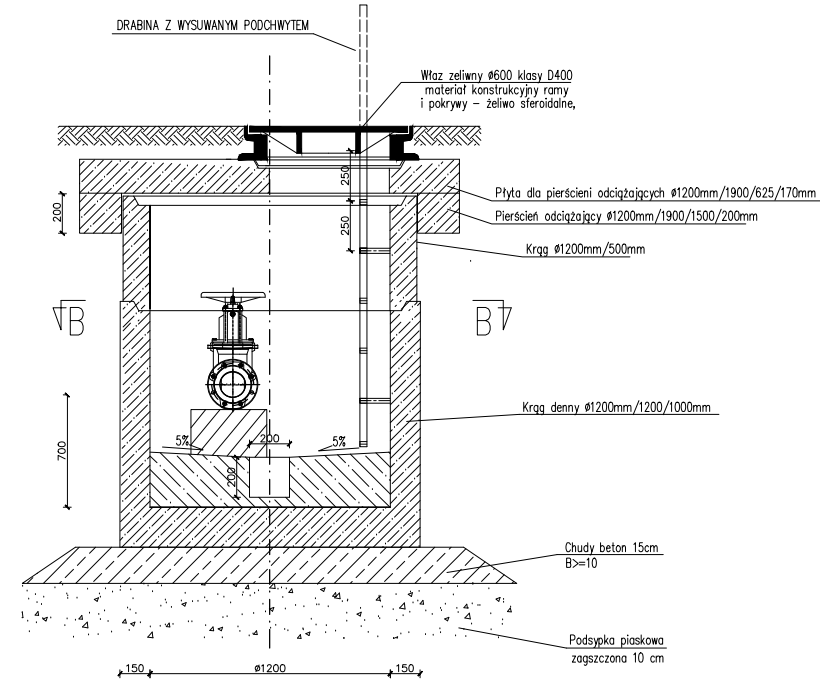


KOLUMNA NAPOWIEZRZAJĄCO
ODPOWIEZRZAJĄCA DN600
T1.2

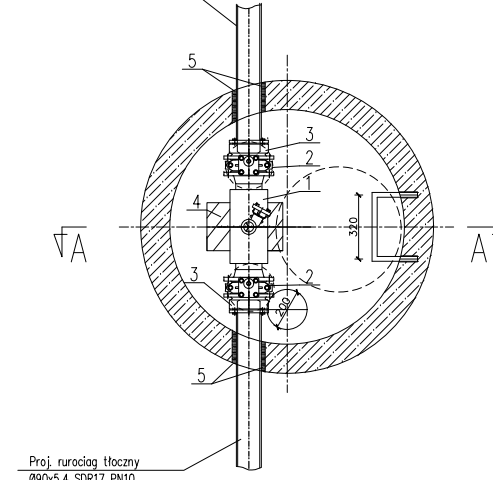
KOLUMNA SPUSTOWO
PŁUCZĄCA DN600
T1.5



KOMORA REWIZYJNA
KR



Proj. rurociąg tłoczny
Ø90x5,4 SDR17 PN10



Proj. rurociąg tłoczny
Ø90x5,4 SDR17 PN10

UWAGA

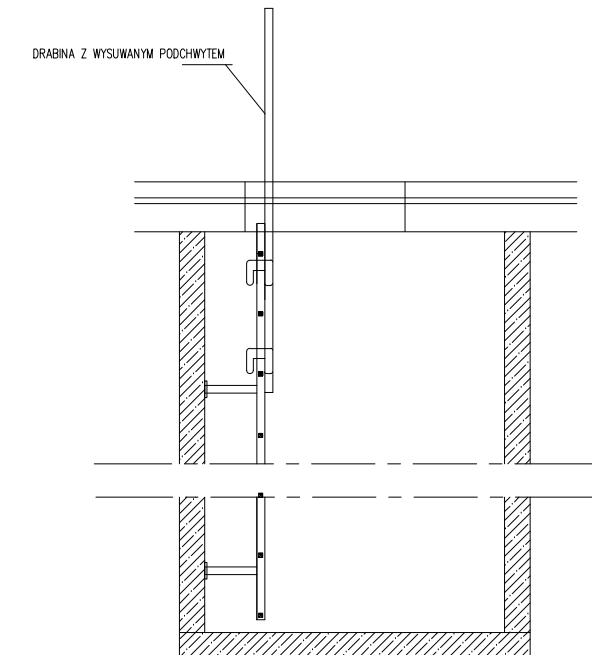
Klamry złączowe należy montować w układzie drabinowym.
Dla studni prefabrykowanych należy zastosować beton KL >45 i wodoodporność WB.
Beton i uszczelki muszą być odporne na agresywne oddziaływanie ścieków i gazów (CH₄, H₂S, CO, CO₂), 4cH<8
Kregi łączone na uszczelki.
Długość podparć rurociągu oraz sposób mocowania dopasować na budowie
Wszystkie śruby, podkładki i nakrętki wykonane ze stali min. 1.4301.

LEGENDA:

1. Czyszczyk rewizyjny DN80 z zaworem kulowym ze stali kwasoodpornej w połączeniu gwintowanym ze złączką aluminiową
2. Zasuwa nożowa DN80 z kółkiem
3. Kółko specjalny zabezpieczony przed przesunięciem DN80(90)
4. Słupki wsporczy z bloczków M6
5. Prześciele uszczelnienie dla rPE, tańczące uszczelniający

UWAGA!

W WSZYSTKICH KOMORACH STOSOWAĆ DRABINY Z PODCHWYTEM



EKO-INSTAL
PRACOWNIA PROJEKTOWA
EKO-INSTAL Harasimowicz i Wspólnicy Sp.J. tel. 95 717 10 70
ul.Kazimierza Wielkiego 61, 66-400 Gorzów Wlkp. NIP 5961646792 REGON 080009361
email: biuro@eko-instal.biz www.eko-instal.biz

Objekt:	KANALIZACJA SANITARNA W M-ŚCI KŁODAWA		
Nazwa opracowania:	PROJEKT TECHNICZNY BUDOWY KANALIZACJI SANITARNEJ GRAWITACYJNO-TŁOCZNEJ W UL. GORZOWIEJ I TERENACH PRZYLEGLYCH W M-ŚCI KŁODAWA OBREB 0002 KŁODAWA JEDNOSTKA EWIDENCYJNA 080104_2 KŁODAWA		
Inwestor:	GMINA KŁODAWA Ul. Gorzowska 40, 66-415 Kłodawa		
Branża:	SANITARNA		
Projektant:	mgr inż. Elwira Kramm Upr. projekt. w specjaln. instalac. w zakresie sieci, inst. i urzadz. gaz., wodoc. i kanalizac. nr LUKG/0034/PO05/03	22.10.2021r.	
Sprawdzal:	mgr inż. Waldemar Harasimowicz Upr. projekt. w specjaln. instalac. w zakresie sieci, inst. i urzadz. gaz., wodoc. i kanalizac. nr LUKG/0010/PO05/05	22.10.2021r.	
	KOMORY	SKALA SCHEMAT	RYS. NR 27