

# PROJEKT



W ramach budżetu obywatelskiego

Gminy Solec Kujawski

Tytuł projektu: ReAktywacja

Wnioskodawca:

## Formularz zgłoszenia projektu w ramach Soleckiego Budżetu Obywatelskiego

### Część A.

Wyszczególnienie	wypełnia wnioskodawca	
Dane wnioskodawcy:	Imię i nazwisko osoby fizycznej / nazwa organizacji społecznej i jej reprezentacja*)	
	Data urodzenia/ NIP*)	---
	Adres zamieszkania / Siedziba*)	
Podstawowe dane o projekcie	Tytuł projektu	ReAktywacja
	Lokalizacja	Otorowo, część działki 175/2, zgodnie z załączoną mapką sytuacyjną stanowiącą załącznik nr 1 do niniejszego wniosku wraz z innymi mapkami.
	Inwestycyjny/nieinwestycyjny*)	Inwestycyjny
	Zakres tematyczny	Załącznik nr 2
Cel projektu	Załącznik nr 3	
Uzasadnienie realizacji projektu**)	Załącznik nr 4	
Szczegółowy zakres projektu***)	Załącznik nr 5	
Wpływ projektu na środowisko****)	Załącznik nr 6	
Właściciel nieruchomości, na której będzie realizowany projekt	Gmina Solec Kujawski	

Część B

Lp.	Wyszczególnienie kosztów	Kwota
	Załącznik nr 7 i kolejne zawierające przykładową wizualizację oraz	
	karty techniczne	

Objaśnienia:

\*) - niepotrzebne skreślić

\*\*) - proszę podać problem, jaki ma rozwiązać realizacja projektu, beneficjentów-do kogo projekt jest skierowany, w tym ich ilość;

\*\*\*) - co w ramach projektu będzie realizowane (działania, wskaźniki, produkty itp.)

\*\*\*\*) - określić jaki wpływ na środowisko będzie miała realizacja projektu

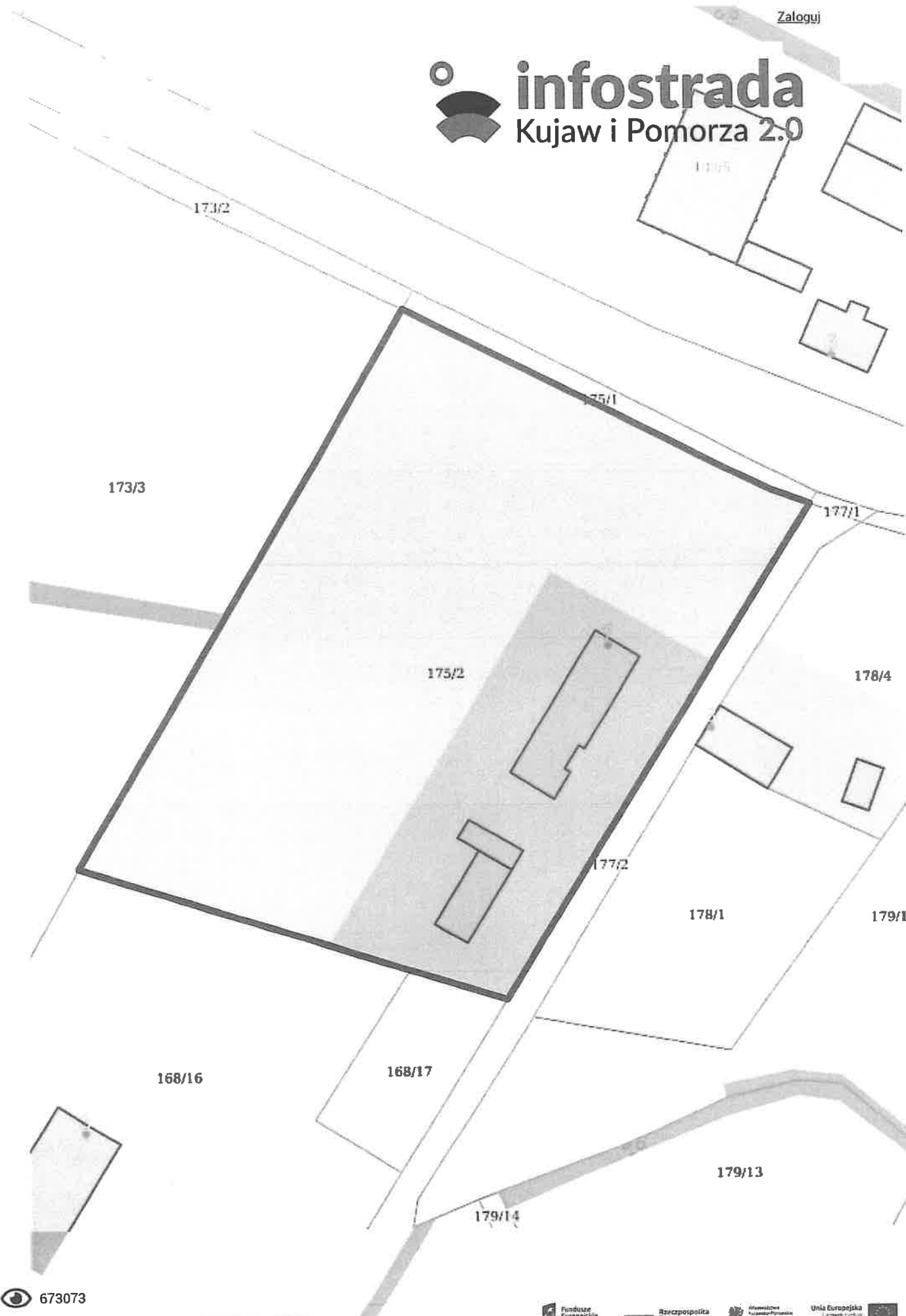
Do wniosku należy dołączyć:

1. Zgodę właściciela nieruchomości, na której ma być realizowany projekt,
2. Nr KW i nr ewidencyjny nieruchomości, o której mowa w pkt 1,
3. Załącznik graficzny przedstawiający lokalizację projektu inwestycyjnego.

Załącznik nr 1.



Zaloguj



673073



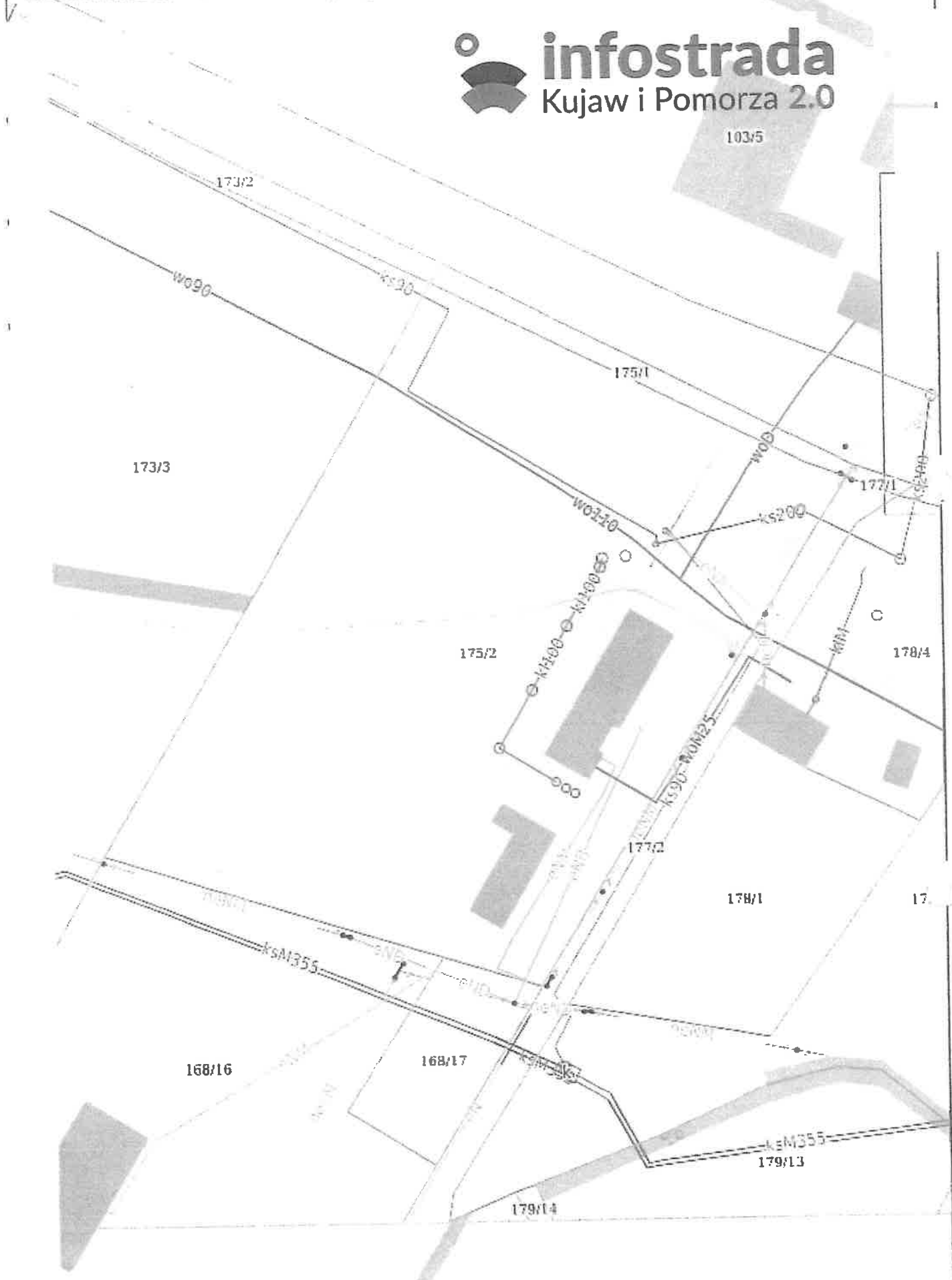
SKALA 1:1000



X: 5883519.89 Y: 6510516.77



WMSLoadGetMapParams() WMS server error: Invalid layer(s) given in the LAYERS parameter. A layer might be disabled for this request. Check wms\_capabilities\_enable\_request



673073

SKALA 1:1000 X: 5883693.45 Y: 6510625.59





Otorowo, Solec Kujawski - G

## **Załącznik nr 2**

### **Zakres tematyczny**

1. Stworzenie miejsca do rekreacji i odpoczynku dla mieszkańców Gminy Solec Kujawski oraz dla osób korzystających ze ścieżki rowerowej, zawierającej:

- Miejsce zabawy z elementami żywej architektury ogrodowej.
- Plac zabaw dla dzieci
- Altanę z miejscem do grillowania
- Plac aktywności sportowej z koszem do gry w koszykówkę, siłownią zewnętrzną, stołami do gry w tenisa stołowego i do gry w piłkarzyki

2. Wyposażenie terenu w kosze na śmieci, ławki, tablicę regulaminową, stojak na rowery.

3. Ogrodzenie terenu, odchwaszczenie, usunięcie krzaków.



## Załącznik nr 3

### Cel Projektu

Celem projektu jest stworzenie miejsca, w którym mieszkańcy Gminy Solec Kujawski oraz osoby korzystające ze ścieżki rowerowej znajdującej się między Solcem Kujawskim a Otorowem, będą mogli:

1. Znaleźć miejsce odpoczynku, korzystając z elementów architektury ogrodowej, stworzonej z żywo rosnącej wikliny. Altana, szafas i tunel mogą być nie tylko miejscem odpoczynku, ale również doskonałą przestrzenią do czytania książek, gry w planszówki, rozmowy oraz zabawy. Żywo rosnące konstrukcje wiklinowe wygłuszają hałas, są okazją do kontaktu z naturą, a latem dają cień.
2. Spędzić wspólnie z dziećmi czas, korzystając z placu zabaw. Dzięki temu, że wyposażenie placu zabaw będzie posiadało odpowiednie atesty zabawa będzie bezpieczna, a kolorowe, estetyczne i zróżnicowane tematycznie urządzenia, będą zachęcać dzieci do zabawy.
3. Spędzać wolny czas z rodziną i przyjaciółmi korzystając z miejsca do grillowania oraz pobliskiej altany wyposażonej w ławę i ławki.
4. Schronić się przed deszczem w altanie, co może być szczególnie pożądane przez osoby korzystające ze ścieżki rowerowej w razie niepogody.
5. Aktywnie spędzić czas w strefie zawierającej urządzenia sportowe takie jak: siłownię zewnętrzną, kosz do koszykówki stoły do gry w tenisa stołowego oraz piłkarzyki.
6. Zintegrować się z lokalną społecznością.

Dzięki kompleksowemu wyposażeniu placu ReAktywacja, korzystać z niego będą mogli nie tylko indywidualni użytkownicy, ale również zorganizowane grupy podczas, na przykład: wycieczek szkolnych, rajdów rowerowych, organizowanych przez Koło Gospodyń Wiejskich lub radę sołecką obchodów Dnia Dziecka, Dnia Pieczonego Ziemniaka itp. Ogrodzony plac oraz sąsiedztwo terenów zielonych, może być doskonałym miejscem do zorganizowania zajęć zielonej szkoły, warsztatów ekologicznych lub przyrodniczych, a także zajęć sportowych. Plac ReAktywacja daje szeroki wachlarz możliwości spędzania wolnego czasu w interesujący sposób dla użytkowników w każdym wieku.

## Załącznik nr 4

### Uzasadnienie realizacji projektu

Sołectwo Otorowo – Makowiska to społeczność tworzona przez ponad 500 mieszkańców, na terenie przekraczającym 1000 hektarów. W latach 1961 – 1992 w budynku położonym na działce 175/2 działały placówki edukacyjne: najpierw szkoła, a następnie przedszkole, do którego uczęszczały dzieci z przylegających wsi oraz Solca Kujawskiego. Na przylegającym do budynku placu - tym samym, którego dotyczy projekt ReAktywacja – posadowiony był plac zabaw dla dzieci. Od 1992 roku, do dnia dzisiejszego, na terenie naszego sołectwa nie ma ani jednego placu zabaw, nie ma też publicznie dostępnej przestrzeni na świeżym powietrzu, która mogłaby służyć dzieciom, młodzieży i dorosłym mieszkańcom naszej Gminy. Niestety teren przy świetlicy wiejskiej w Makowiskach jest zbyt mały i nieprzystosowany do tego, żeby pełnić funkcje rekreacyjne. W bezpośredniej bliskości znajduje się DW 397, a teren świetlicy pomimo podjętych prób, nie otrzymał zgody Zarządcy dróg na wykonanie ogrodzenia. W efekcie tych niekorzystnych koincydencji, sołectwo nasze zostało pozbawione przestrzeni, gdzie dzieci i dorośli mogliby spędzać swobodnie czas na świeżym powietrzu, gdzie mieliby możliwość zorganizowania uroczystości angażujących większe grono mieszkańców naszej Gminy, takich jak wspomniany wyżej: Dzień Dziecka, Święto Pieczonego Ziemniaka i inne uroczystości.

Kolejnym aspektem, na który pragniemy zwrócić uwagę, jest postępująca dezintegracja środowisk wiejskich. Przemiany społeczno – kulturowe, sprawiły, że zarówno dzieci, jak i dorośli, mają ograniczone możliwości utworzenia lub podtrzymywania więzi społecznych, sąsiedzkich i przyjacielskich. Nasze sołectwo od ponad 15 lat jest terenem dynamicznie rozwijającej się zabudowy jednorodzinnych domków mieszkalnych. Przybywa mieszkańców, którzy mają utrudnione możliwości nawiązania nowych, sąsiedzkich relacji. Chcemy, aby plac ReAktywacja stał się miejscem integrującym środowisko mieszkańców naszego sołectwa i całej Gminy.

Nie bez znaczenia pozostaje fakt, że przez teren Otorowa przebiega szlak rowerowy „Po Dolinie Dolnej Wisły” oraz Wiślana Trasa Rowerowa – odcinek lewobrzeżny, a od trzech lat funkcjonuje ścieżka rowerowa łącząca Solec Kujawski i Otorowo. Niestety na trasie ścieżki rowerowej, nie ma miejsc odpoczynku dla jej użytkowników. Nie ma również miejsca, gdzie w razie deszczu lub innych niesprzyjających warunków, mogliby się oni schronić. Takim miejscem mógłby być plac ReAktywacja z usytuowaną na nim altaną i miejscem do rekreacji.

Znaczną część naszego projektu przeznaczaliśmy na utworzenie żywej architektury ogrodowej. Zbudowana z rosnącej wikliny altana, szafas i tunel są innowacyjnym i ekologicznym rozwiązaniem, które dodatnio wpłynie na atrakcyjność naszego placu. Budowle z wierzby spełniają kryteria NBS (Nature Based Solutions). Są to rozwiązania inspirowane przyrodą, które są: łatwo dostępne, efektywne ekologicznie, przyjazne okolicznym mieszkańcom oraz użytkownikom, dają korzyści natury ekologicznej oraz wspierają adaptację do zmian klimatu. Żywa architektura ogrodowa wpływa na poprawę mikroklimatu dzięki zwiększaniu wilgotności powietrza, daje cień latem obniżając tym samym temperaturę i zapobiega tworzeniu się tzw. „wysp ciepła”. Doskonale nadaje się do odpoczynku, zabawy, schronienia się, a miejscu, w którym powstają dają nawy wizerunek estetyczny.

Wierzba jest żywym filtrem: oczyszcza glebę, wodę i powietrze, może służyć jako bariera akustyczna oraz zielony ekran antysmogowy. Budowle z wierzby są również przyjazne zapylaczom, a ze względu na to, że wierzba kwitnienie rozpoczyna w marcu, to jest ona jednym z pierwszych pożytków czyli baz pokarmowych dla owadów. Jako mieszkańcy wsi jesteśmy szczerze zainteresowani poprawą

warunków życia zapylaczy. Wiemy też, że w naszym sołectwie znajdują się liczne ule, a wierzba będzie doskonałym elementem poprawiającym ich zasobność pokarmową.

Najważniejszym jednak powodem, dla którego chcemy reaktywować plac zabaw, jest chęć stworzenia miejsca do wspólnego spędzania czasu w sposób aktywny. Powszechna jest świadomość tego, jak zgubny dla naszego zdrowia jest brak sportu, coraz mniejsza ilość czasu spędzanego na świeżym powietrzu na rzecz coraz dłuższego przebywania w nierealnej sferze internetu i telewizji. W obliczu takiej konkurencji pragniemy stworzyć dla mieszkańców naszej Gminy ofertę w postaci placu ReAktywacja.

W przekonaniu twórców projektu ReAktywacja, ponowne utworzenie terenu rekreacyjnego, na terenie dawnego placu zabaw, zapewni wiele walorów poprawiających i uatrakcyjniających życie mieszkańców naszej Gminy.

## Załącznik nr 5

### Szczegółowy zakres projektu

1. Ogrodzenie terenu od strony południowej, zachodniej i wschodniej. Umieszczenie dwóch furtek dających możliwość wjazdu na teren placu ReAktywacja od strony północnej i południowej.
2. Odchwaszczenie terenu, usunięcie zbędnych krzaków, wyrównanie terenu.
3. Budowa placu rekreacyjnego:
  - w części północno – wschodniej wykonanie altany i wyposażenie jej w ławkę, szafasu i dwudziestometrowego tunelu z żywo rosnącej wierzby.
  - w dalszej części wykonanie placu zabaw zawierającego: huśtawkę wahadłową podwójną z mieszanymi siedziskami dla dzieci mniejszych z oparciem oraz bez oparcia dla dzieci starszych; umieszczenie zestawu rekreacyjnego zawierającego drabinki, dwie zjeżdżalnie – większą i mniejszą, elementy sprawnościowe, huśtawkę wagową dwuosobową. Pod huśtawką wahadłową oraz pod zestawem rekreacyjnym konieczne będzie wykorytowanie terenu na głębokości 30 cm, a po montażu nawiezienie płukanego piasku.
  - wykonanie wiaty i wyposażenie jej w ławostoły, wybudowanie grilla betonowego
  - wykonanie części do rekreacji sportowej: siłowni zewnętrznej wyposażonej w dwa podwójne urządzenia typu orbitrek/biegacz i wahadło/prasa nożna oraz kosza do gry w koszykówkę z wybrukowanym placem o rozmiarach 10 x 10 m oraz dwoma stołami do gry w tenisa stołowego oraz do gry w piłkarzyki.
  - wyposażenie placu ReAktywacja w cztery kosze na śmieci, dwie ławki parkowe z oparciami w obrębie placu zabaw oraz dwie ławki parkowe bez oparcia w części rekreacji sportowej, umieszczenie stojaka do rowerów przy wejściu, tablicy regulaminowej oraz instalację monitoringu.

## Załącznik nr 6

### Wpływ projektu na środowisko

Projekt będzie miał neutralny wpływ na środowisko. Celem projektu jest użycie jak największej ilości materiałów naturalnych, takich jak drewno, piasek, naturalne kruszywa, atestowane komponenty odporne na działanie warunków atmosferycznych. Projekt nie zakłada generacji hałasu ani zanieczyszczeń. Poprzez budowę żywej architektury ogrodowej z wierzby, uzyskamy redukcję hałasu, redukcję spalin oraz ewentualnych zanieczyszczeń gleby, poprawiamy mikroklimat oraz zapobiegamy powstawaniu tak zwanych „wysp ciepła”.

## Załącznik nr 7

### Wyszczególnienie kosztów

Lp	NAZWA	ILOŚĆ	WARTOŚĆ JEDN. W ZŁ	CENA BRUTTO
1.	OGRODZENIE	250		
2.	FURTKA	2		
3.	ODCHWASZCZANIE, PRZYGOTOWANIE TERENU	3200		
4.	SZAŁAS MAŁY Z WIERZBY	1		
5.	TUNEL MAXI DO 20 MB	1		
6.	ALTANA KLASYCZNA	1		
7.	KOSZTY TRANSPORTU	1		
8.	ZESTAW DO ZABAWY DLA DZIECI	1		
9.	HUŚTAWKA PODWÓJNA	1		
10.	HUŚTAWKA WAGOWA	1		
11.	WIATA	1		
12.	ŁAWOSTÓŁ - WYPOSAŻENIE WIATY	2		
13.	GRILL BETONOWY LUB STALOWY	1		
14.	KOSZ DO KOSZYKÓWKI	1		
15.	PLAC POD KOSZ DO KOSZYKÓWKI 10 m x 10 m	100		
16.	STÓŁ DO TENISA STOŁOWEGO	1		
17.	STÓŁ DO GRY W PIŁKARZYKI	1		
18.	PRZYRZĄD ORBITREK/BIEGACZ	1		
19.	PRZYRZĄD WAHADŁO/PRASA NOŻNA	1		
20.	ŁAWKI PARKOWE Z OPARCIEM	2		
21.	ŁAWKI PARKOWE Z BEZ OPARCIA	2		
22.	REGULAMIN	1		
23.	KOSZ NA ŚMIECI	4		
24.	STOJAK ROWEROWY PIĘCIOSTANOWISKOWY	1		
25.	LAMPA SOLARNA ULICZNA Z KAMERA	2		
	<b>SUMA</b>			

Przewidywane koszty w pierwszym roku po zakończeniu realizacji:

1.	PRZEGLĄD ROCZNY	1
2.	PIELĘGNACJA	20
3.	UTRZYMANIE, NAPRAWY	1
	<b>SUMA</b>	

W kolejnych latach po zakończeniu realizacji, autorzy projektu zakładają, że wydatki związane z utrzymaniem będą ulegać pomniejszeniu o koszty podlewania żywej architektury ogrodowej. W pierwszym roku po zasadzeniu wymagane jest bardziej obfite podlewanie, niż w kolejnych latach, kiedy to podlewanie wymagane jest wyłącznie w okresach suszy.

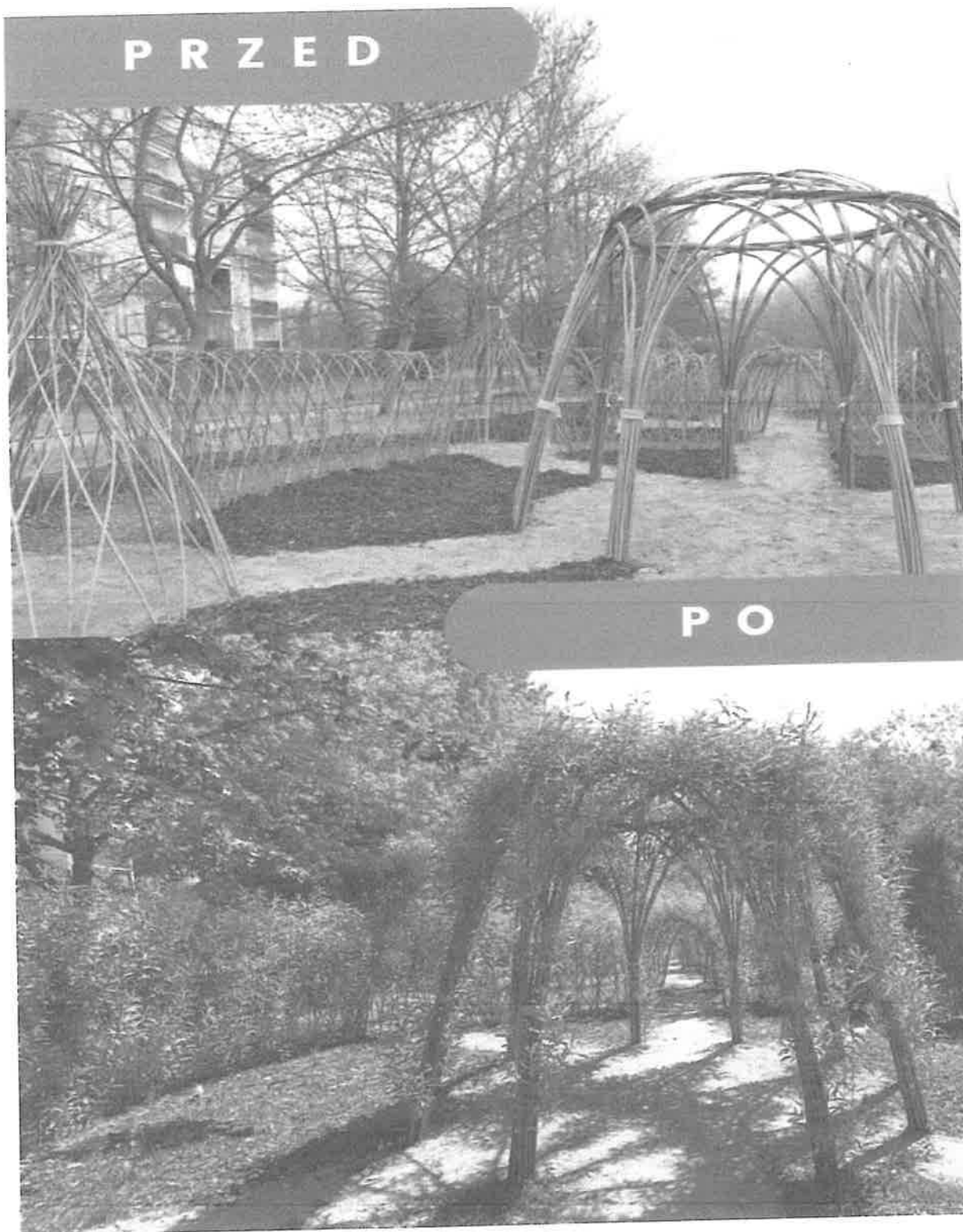
Wszystkie koszty są orientacyjne i oparte o wyceny aktualnie działających na rynku firm, takich jak:

- Wesoły Plac Zabaw
- Fenster Sp. z o.o.
- Żywa Architektura

Autorzy projektu, chcieliby nadmienić, że koszty realizacji projektu mogą zostać pomniejszone przez wyrażoną, przez mieszkańców sołectwa Otorowo-Makowiska, chęć nieodpłatnej pomocy *pro publico bono*. Nasza pomoc mogłaby dotyczyć prac związanych z niwelacją terenu, odchwaszczaniem, przygotowaniem terenu oraz w pracach pielęgnacyjnych po zakończeniu realizacji.

Załącznik nr 8

Poglądowe zdjęcia realizacji będących inspiracją dla autorów projektu.



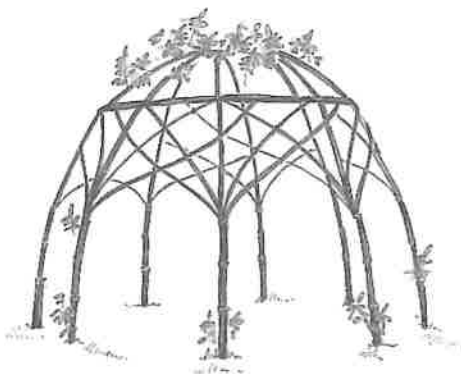


## ALTANY DUŻE

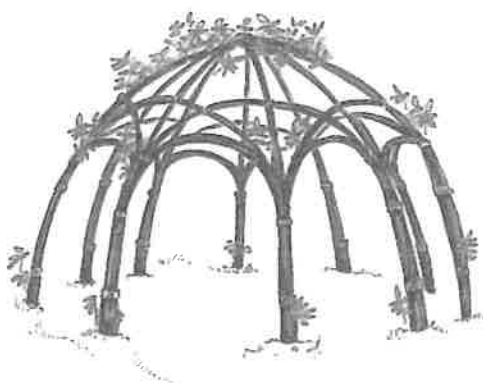
Altany duże doskonale odnajdują się w przestrzeni publicznej - na terenach zieleni: parkach, skwerkach, w miejskich ogrodach.

Altany wierzbowe na planie koła. Wykonane z gałęzi wierzbowych łączonych w słupy, artystycznie formowanych, zasadzonych w ziemi.

### ALTANA BAŚNIOWA



### ALTANA KLASYCZNA



#### **Rozmiar „L”**

Średnica: 4,0 - 4,5 m

Wysokość: 2,8 - 3,30 m

Ilość filarów: 8

#### **CENA:**

1. 7100,00 zł

2. 9100,00 zł

#### **Rozmiar „XL”**

Średnica: 4,5 - 5,0 m

Wysokość: 3,0 - 3,5 m

Ilość filarów: 10

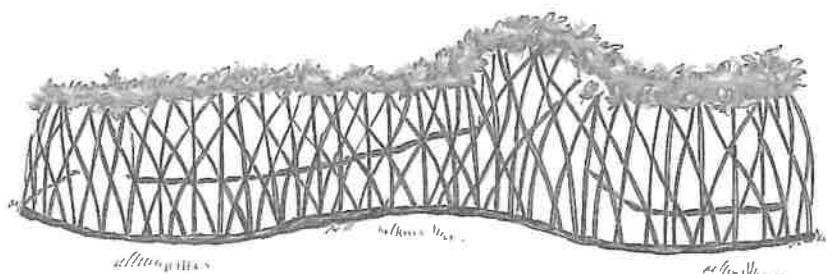
#### **CENA:**

1. 7600,00 zł

2. 9800,00 zł

## TUNELE

Ażurowe tunele zasadzone z pojedynczych gałązek uformowane w łuki. Mogą być proste lub poskręcane jak ślimak, tworzyć zawijasy i labirynty. W wersji mini i maxi, świetnie sprawdzą się na placach zabaw.



### TUNEL MINI

Szerokość: 1,0 - 1,5 m

Wysokość: do 1,5 m

#### **CENA:**

Długość tunelu	1.	2.
- powyżej 20 mb	390,00 zł /mb	510,00 zł /mb
- do 20 mb	420,00 zł /mb	540,00 zł /mb
- do 10 mb	440,00 zł /mb	560,00 zł /mb

### TUNEL MAXI

Szerokość: 1,5 - 1,8 m

Wysokość: do 2 m

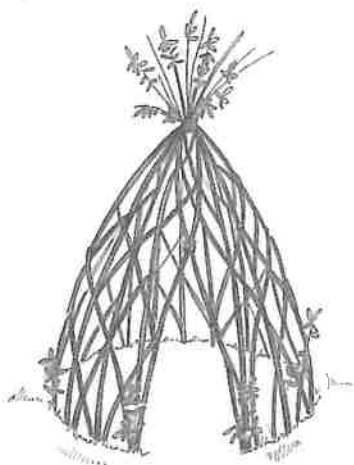
#### **CENA:**

Długość tunelu	1.	2.
- powyżej 20 mb	400,00 zł /mb	550,00 zł /mb
- do 20 mb	440,00 zł /mb	590,00 zł /mb
- do 10 mb	460,00 zł /mb	610,00 zł /mb

### ALTANKA AŻUROWA



### ALTANKA SZAŁAS



#### **Rozmiar „S”**

Średnica: do 2,2 m

Wysokość: 1,6 - 2,2 m

#### **CENA:**

**1. 4000,00 zł**

**2. 6000,00 zł**

#### **Rozmiar „M”**

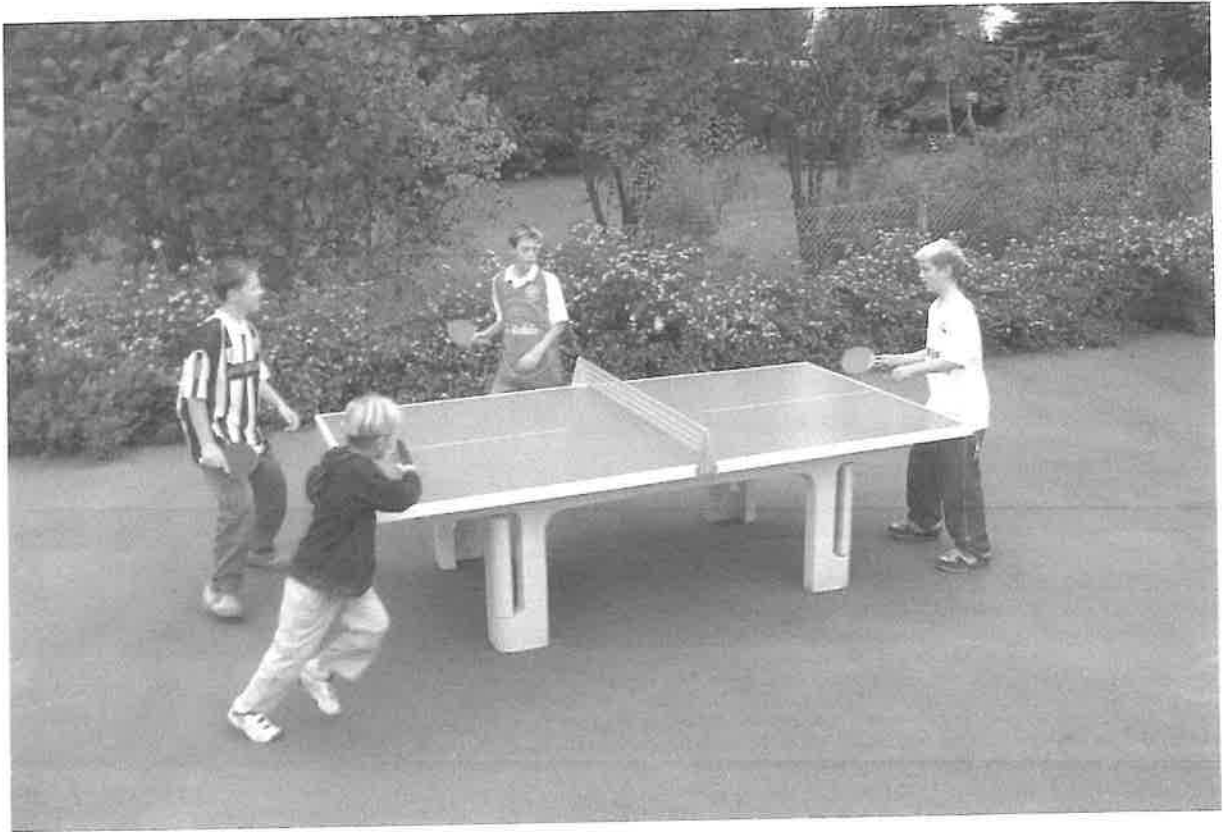
Średnica: do 3,2 m

Wysokość: 2,0 - 2,30 m

#### **CENA:**

**1. 4600,00 zł**

**2. 6900,00 zł**



## KARTA TECHNICZNA

### STÓŁ DO TENISA STOŁOWEGO

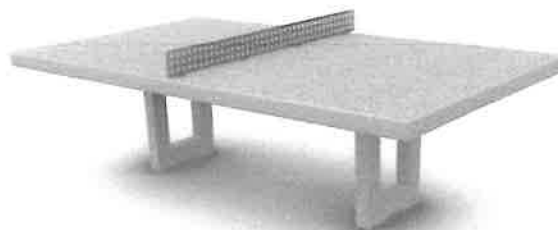
DO WKOPANIA

Numer katalogowy: 3200

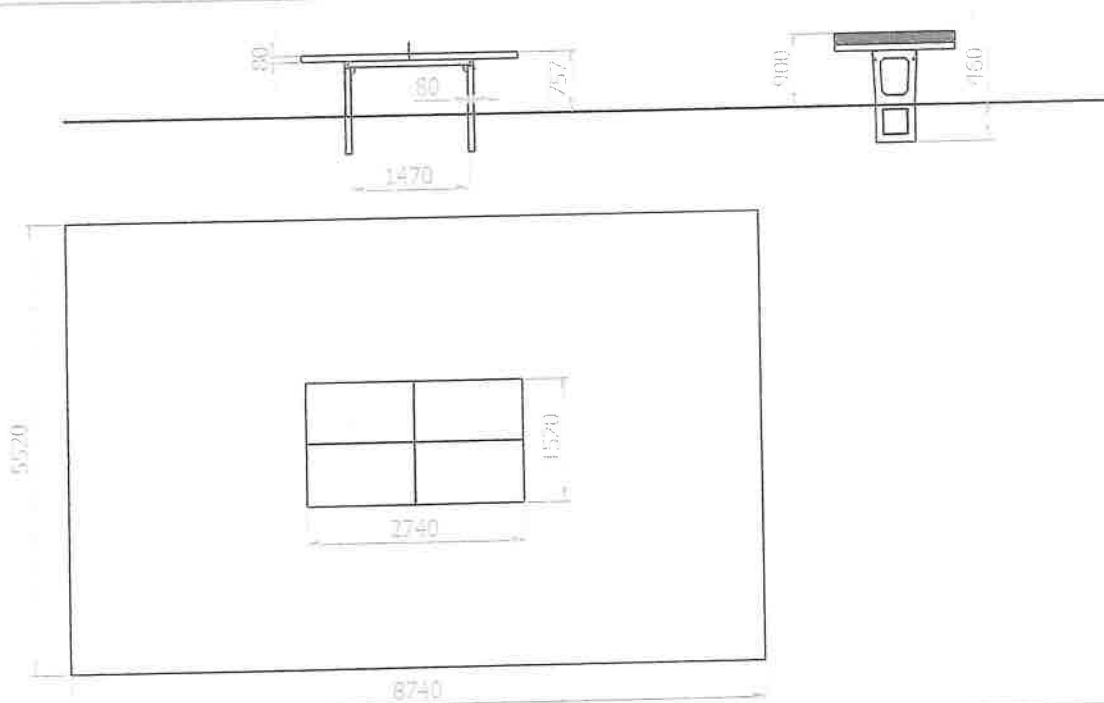
Obowiązuje od: 14-03-2019

**Wymiary urządzenia  
(dł. x szer. x wys.)** 2,74 x 1,52 x 0,90 m

**Strefa bezpieczeństwa  
(dł. x szer.)** 8,74 x 5,52 m



Wymiary urządzenia



#### Opis techniczny

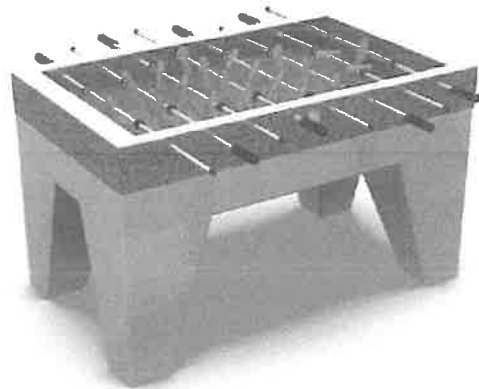
- Błat stołu wykonany z wysoko gatunkowego betonu z kruszywem ozdobnym, szlifowany i lakierowany,
- Siatka do gry wykonana z blachy stalowej o grubości 5mm,
- Całość urządzenia usztywniona jest dwoma kątownikami stalowymi o wymiarach 75x50x1630mm,
- Wszystkie elementy stalowe zabezpieczone antykorozyjnie,
- Błat stołu po obwodzie chroni listwa aluminiowa, nadająca elegancki wygląd i zapobiegająca obiciom,
- Urządzenia posiada Certyfikat na zgodność z normą PN-EN 15312+A1:2010.

## STÓŁ DO GRY W PIŁKARZYKI

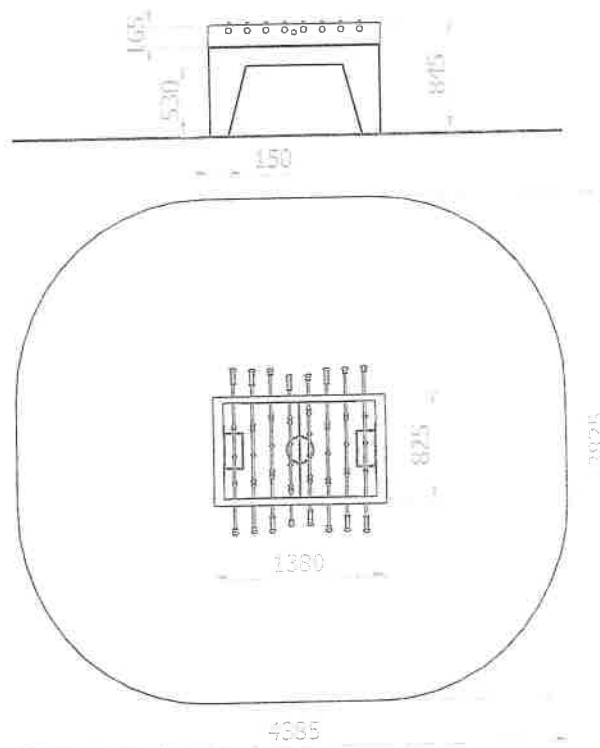
Numer katalogowy / Product number: 8000

Obowiązuje od: 23-06-2020

**Wymiary / Product dimensions**  
(length x width x height) **1,38 x 0,83 x 0,85 m**



Wymiary urządzenia / Product dimensions



Opis urządzenia / Product specifications

- Konstrukcja urządzenia wykonana z betonu klasy C25/30, a blat wykonany z betonu z kruszywem ozdobnym
- Urządzenie przeznaczone do zabawy na świeżym powietrzu
- Powierzchnia boiska szlifowana na gładko, co zapewnia wysoki komfort gry,
- Rączki z prętów chromowych zakończone są gumowymi uchwytami,
- Obrzeże boiska wykonane z listwy aluminiowej zabezpieczającej przed obiciem.

# Karta techniczna urządzenia



Nazwa produktu:  
**Grill betonowy okrągły**

Utworzenie:  
**2015-04-08**

Symbol:  
**6200**

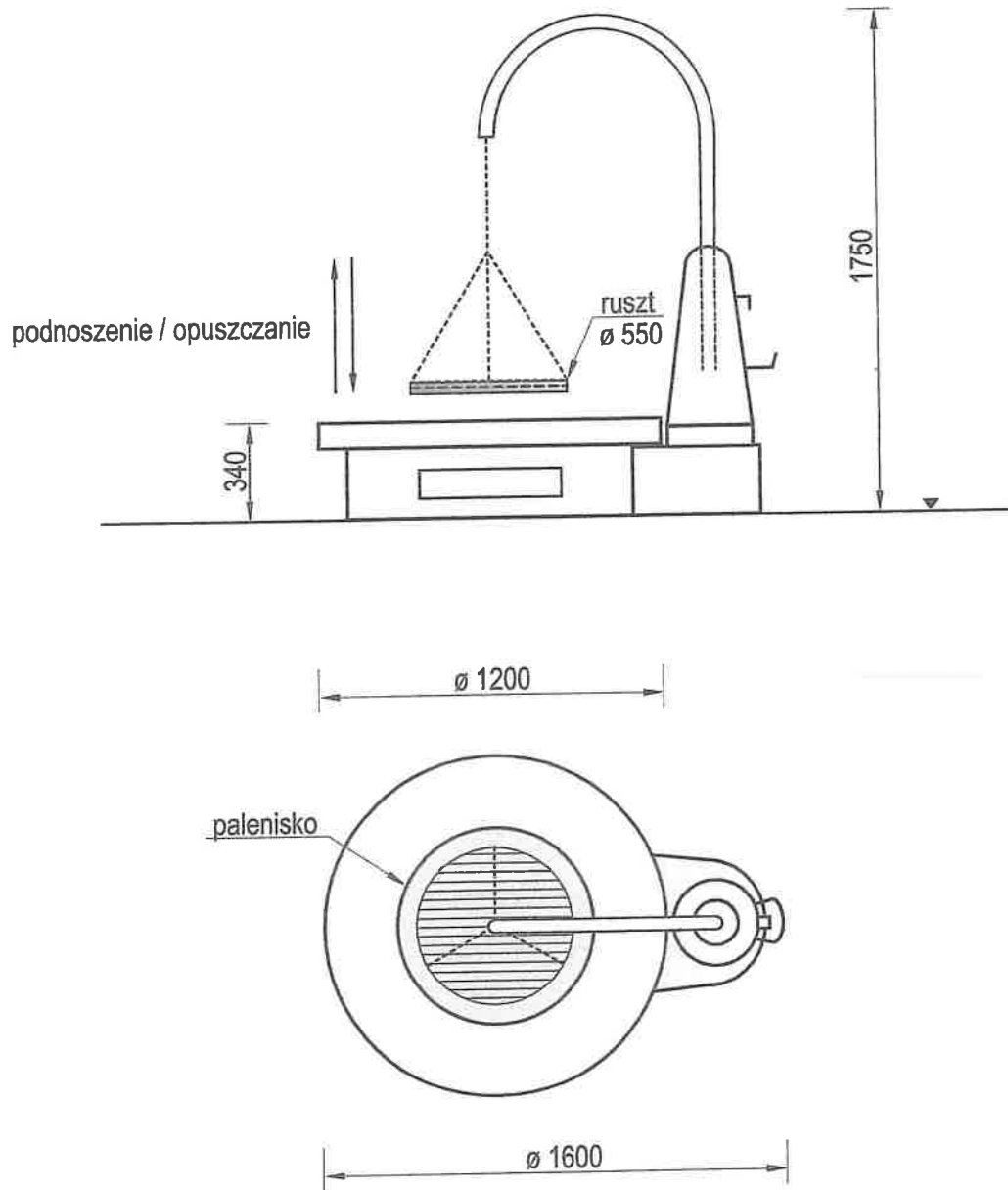
Przeznaczenie:  
**Mała Architektura**

Skala:  
**1:25**

Materiały:  
**Elementy i rury stalowe, beton, plastik**

Waga:  
**710kg**

Uwagi:



## Charakterystyka urządzenia

- Urządzenie przeznaczone do zastosowania na wolnym powietrzu
- Konstrukcja urządzenia wykonana jest z betonu klasy B30, malowanego farbą do podłoży betonowych
- Palenisko wykonane jest z betonu odpornego na temperatury do 1350°C
- Ruszt wykonany ze stali nierdzewnej odpornej na wilgoć i wysoką temperaturę
- Grill ze względu na swoją wagę jest stabilny i nie wymaga kotwienia w gruncie
- Dla komfortu pracy i bezpieczeństwa, wysokość rusztu nad paleniskiem jest regulowana
- Obrzeże blatu wykonane z listwy aluminiowej zabezpieczającej przed uderzeniami i obiciem
- Wokół paleniska znajduje się blat wykorzystywany jako stół do przygotowania i spożycia potraw

**UWAGA ! Urządzenie należy wykorzystywać wyłącznie zgodnie z jego przeznaczeniem.**



## Huśtawka KASIA 2 (AB1)

Nr katalogowy: **01.02.03**

Optymalne dla grupy wiekowej: **3 - 15 lat**

Wysokość swobodnego upadku: **1250 mm**

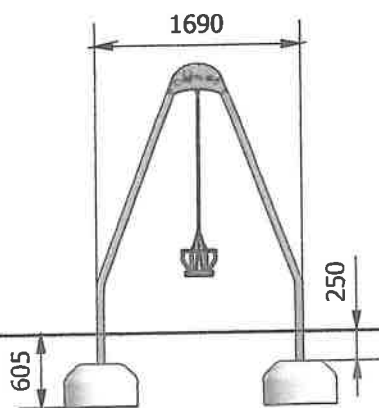
Wyrób spełnia wymagania zawarte w:

**PN-EN 1176-1:2009, PN-EN 1176-2:2009**

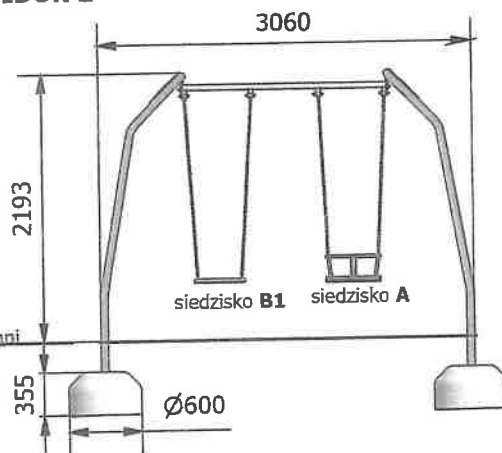
co potwierdza certyfikat nr: 2100421/01/P5BN/1



**WIDOK 1**



**WIDOK 2**

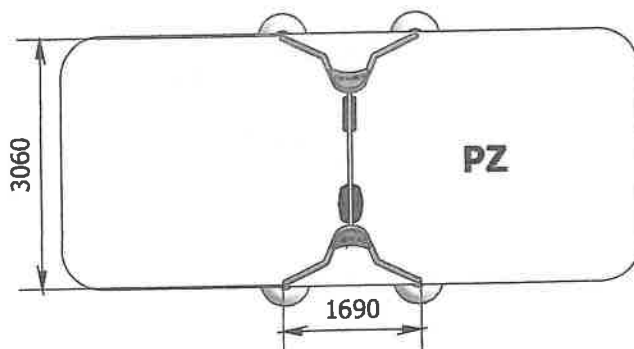


Wymiary	[m]
Dł x Szer	3,1x1,7
Wysokość całkowita	2,2
Strefa bezpieczeństwa	7,1x3,1
Liczba użytkowników	2
Rodzaj prefabrykat	szt.
OK2	4

- \* podpory z rury o średnicy 60 mm
- \* belka z rury o średnicy 48 mm, nierdzewna
- \* łańcuchy nierdzewne, atestowane, 6 mm
- \* huśtawka łożyskowana tocznie
- \* ozdobne wypełnienia z tworzywa HDPE
- \* siedziska typu A i B
- \* długości zawiesi: A-1500 mm, B-1300 mm

Zabezpieczenie antykorozyjne elementów stalowych (z wyłączeniem stali nierdzewnej), uzyskiwane jest poprzez przygotowanie powierzchni w procesie piaskownia lub śrutowania, następnie fosforanowania żelazowego i nałożenia podkładu cynkowego. Malowanie powierzchniowe wysokiej jakości farbami proszkowymi w wybranych kolorach RAL (wg katalogu, ewentualnie inne kolory), nadaje powierzchni twardość chroniącą przed uszkodzeniami mechanicznymi oraz duże walory estetyczne.

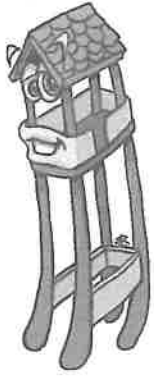
Minimalna wymagana strefa bezpieczeństwa - powierzchnia zderzenia PZ / obwód **21,8 m<sup>2</sup> / 19,6 mb**



# COMES

COMES Sokołowski Sp.J.  
26-500 Szydłowice, ul. Kościuszki 128A  
tel. (48) 617 48 17, 617 60 35, fax (48) 617 48 19  
www.comes.pl, comes@comes.pl





## System modułowy COMES - Zestaw rekreacyjny Pionier R

Nr katalogowy: **06.47.01**

Optymalne dla grupy wiekowej: **3-15 lat**

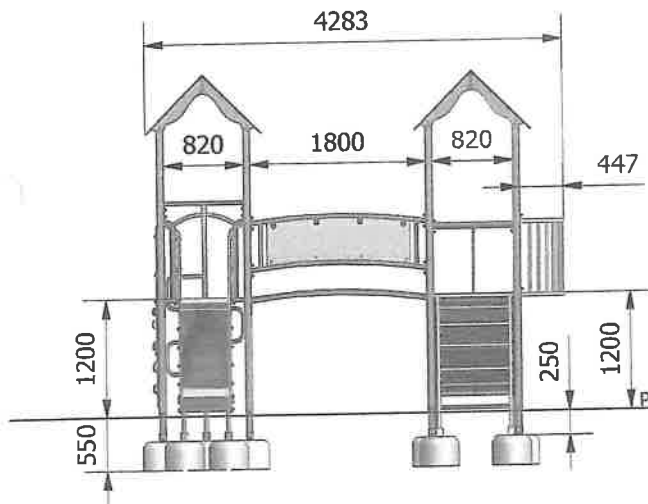
Wysokość swobodnego upadku: **1300 mm**

Wyrób spełnia wymagania zawarte w:

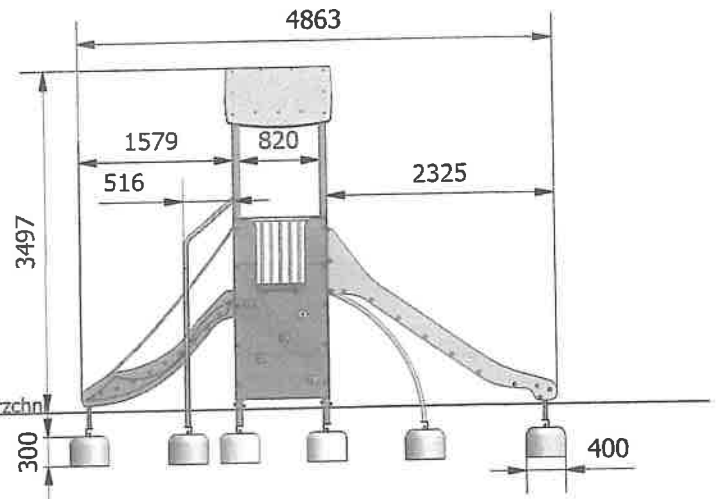
**PN-EN 1176-1:2009, PN-EN 1176-3:2009**

co potwierdza certyfikat nr: **2100384/01/P5BN/1**

**WIDOK 1**



**WIDOK 2**

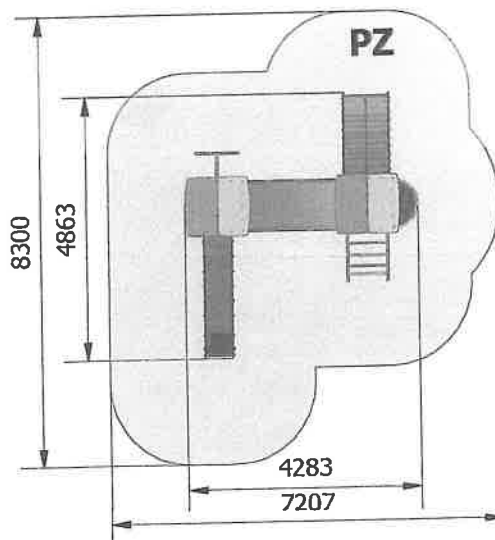


Wymiary	[m]
Dł x Szer	4,3x4,9
Wysokość całkowita	3,5
Wysokość podłogi	1,2
Strefa bezpieczeństwa	7,2x8,3
Liczba użytkowników	10
Rodzaj prefabr	szt.
US	8
UK	7

- \* konstrukcja nośna z profilu zamkniętego 70x70 mm
- \* dachy i wypełnienia boczne wykonane z tworzywa HDPE (wypełnienie ozdobione tematycznymi wzorami rozwijającymi wyobraźnię i stanowiącymi dodatkową atrakcję na dzieci)
- \* ześlizgi z blachy nierdzewnej, boki zjazdalni z tworzywa HDPE
- \* podłoga wykonana ze sklejki antypoślizgowej 18 mm
- \* ścianka wspinaczkowa z guzami chwytowymi
- \* rura zjazdowa wykonana ze stali nierdzewnej

Zabezpieczenie antykorozyjne elementów stalowych (z wyłączeniem stali nierdzewnej), uzyskiwane jest poprzez przygotowanie powierzchni w procesie piaskownia lub śrutowania, następnie fosforanowania żelazowego i nałożenia podkładu cynkowego. Malowanie powierzchniowe wysokiej jakości farbami proszkowymi w wybranych kolorach RAL (wg katalogu, ewentualnie inne kolory), nadaje powierzchni twardość chroniącą przed uszkodzeniami mechanicznymi oraz duże walory estetyczne.

Minimalna wymagana strefa bezpieczeństwa - powierzchnia zderzenia PZ / obwód 45,4 m<sup>2</sup> / 26,5 mb  
Maksymalna strefa bezpieczeństwa (wynikająca z uproszczenia) / obwód 7,2x8,3 m / 31 mb



# COMES

COMES Sokółwscy Sp.J.  
26-500 Szydłowice, ul. Kościuszki 128A  
tel. (48) 617 48 17, 617 60 35, fax (48) 617 48 19  
www.comes.pl, comes@comes.pl

# System modułowy COMES - Zestaw rekreacyjny Pionier R

Nr katalogowy: **06.47.01**

Poz.	Nazwa modułu	Symbol	Ilość	Jm
1	Wieża z podestem na wysokości 1200 mm	W-2	2	szt
2	Dach dwuspadowy 1	D-1	2	szt
3	Ześlizg z częścią startową 1200	Z-1	1	szt
4	Most z osłoną HDPE - jeden poziom	PPW-10	1	szt
5	Wejście wspinaczkowe z guzami 1200	ED-7-1200	1	szt
6	Drabinka łukowa trudnodostępna 1200	ED-8 - 1200	1	szt
7	Rura wąż 1200	ED-2-1200	1	szt
8	Trap wejściowy z liną	ED 5	1	szt
9	Balkon zaokrąglony	EPS-6	1	szt



# COMES

COMES Sokółwscy Sp.J.  
 26-500 Szydłowice, ul. Kościuszki 128A  
 tel. (48) 617 48 17, 617 60 35, fax (48) 617 48 19  
 www.comes.pl, comes@comes.pl