

ZASADNICZE WYMAGANIA BHP

„PROJEKT ODDZIELNEGO PRZEMIAŁU”

Spis treści

1.	Organizacja	3
1.1.	Zarządzanie projektem / nadzór budowy.....	3
1.2.	Plan ewakuacyjny	3
1.3.	Schemat organizacyjny projektu	5
2.	Zasady organizowania zadań inwestycyjnych na terenie należącym do Góraźdze Cement S.A.	6
2.1.	Postanowienia ogólne	6
2.2.	Podstawowe zasady obowiązujące w Góraźdze Cement S.A.	7
2.3.	Odpowiedzialność, egzekwowanie i zerowa tolerancja	7
2.4.	Powołanie Koordynatora BHP	9
2.5.	Plan bezpieczeństwa i ochrony zdrowia – plan BIOZ	10
2.6.	System przepustek – zasady wejścia i wjazdu na teren czynnej Cementowni.....	10
2.6.1.	Przepustka dla gościa	11
2.6.2.	Przepustka dla Wykonawcy	12
2.6.3.	Zasady wejścia na teren Spółki kurierów i odbiorców odpadów komunalnych	13
2.6.4.	Zasady dokumentowania i kontroli ruchu środków transportu samochodowego	13
2.6.5.	Postanowienia końcowe określone dla systemu przepustkowego.....	15
3.	Organizacja placu budowy	17
3.1.	Lokalizacja placu budowy	17
3.2.	Wejście na plac budowy i zasady dostępu	17
3.3.	Zaplecze socjalne na budowie – wymagania minimalne.....	18
3.4.	Drogi transportowe na terenie budowy.....	18
3.5.	Szczegółowe wymagania BHP dla dostawców i odbiorców	19
4.	Bezpieczeństwo pracy.....	26
4.1.	Planowanie BHP	26
4.2.	Odpowiedzialności Wykonawców	26
4.3.	Nadzór z zakresu bezpieczeństwa pracy na budowie	27
4.4.	Dokumentacja BHP niezbędna dla rozpoczęcia prac	30
4.5.	Plan gotowości na wypadek sytuacji awaryjnej	31
4.6.	Szkolenia obowiązujące uczestników budowy - pracowników Grupy Góraźdze, Gości i Wykonawców	32
4.7.	Komunikacja	33
4.8.	Spotkania.....	34
4.9.	Kontrole i audyty BHP	35
4.10.	Raportowanie – wskaźniki BHP	37

4.11.	Ocena ryzyka zawodowego	41
4.11.1.	Ocena ryzyka ad hoc – program „Moje Bezpieczne Miejsce Pracy”	42
5.	Zasady BHP obowiązujące podczas realizacji inwestycji.....	43
5.1.	Podstawowe zasady	43
5.2.	Praca w warunkach zimowych	43
5.3.	Porządki (zachowanie czystości)	44
5.3.1.	Magazynowanie i składowanie	46
5.4.	Polityka dotycząca palenia, narkotyków, alkoholu, amunicji, broni, materiałów wybuchowych	48
5.5.	Środki Ochrony Indywidualnej (ŚOI/PPE)	49
5.6.	Ogradzanie obszarów pracy	50
5.7.	System pozwoleń na pracę – prace szczególnie niebezpieczne	51
5.8.	Procedura LOTOTO na budowie	52
5.9.	Prace przy urządzeniach i instalacjach elektroenergetycznych.....	52
5.10.	Maszyny i urządzenia na budowie.....	54
5.10.1.	Maszyny do robót ziemnych i budowlanych	55
5.10.2.	Piły tarczowe.....	58
5.10.3.	Minimalne wymagania dla maszyn do podawania betonu	60
5.10.4.	Żurawie, żurawiki, dźwigi, windy, suwnice, wciągarki i wyciągi towarowe	62
5.11.	Prace na wysokości.....	67
5.11.1.	Rusztowania	68
5.11.2.	Drabiny	72
5.12.	Montaż konstrukcji stalowych.....	75
5.13.	Praca w przestrzeniach zamkniętych	77
5.14.	Prace pożarowo-niebezpieczne / ciecie i spawanie	78
5.15.	Wykopy.....	80
5.16.	Dostawa, obsługa i przechowywanie niebezpiecznych substancji, produktów i materiałów	82
6.	Ochrona środowiska	83
6.1.	Odpady – plan gospodarki odpadami	85
6.2.	Plan usuwania wycieków.....	87
6.3.	Kontrola zanieczyszczenia atmosfery – emisja pyłu.....	87
6.4.	Emisja hałasu do środowiska.....	88
6.5.	Ochrona gleby i wody	89
7.	Program dyscyplinujący i program motywujący	90

1. Organizacja

1.1. Zarządzanie projektem / nadzór budowy

Tytuł projektu: Projekt Oddzielnego Przemiału Kamienia Wapiennego i Żużla - GÓRAŹDŹE

Inwestor: GÓRAŹDŹE CEMENT S.A. ul. Cementowa 1, 47-316 Chorula Poland

Dyrektor Generalny	Andrzej Reclik
Kierownik Projektu HC	Alberto Costamagna
Zastępca Kierownika Projektu, Główny Inż. ds. Produkcji	Piotr Pszon
Kierownik Budowy	Piotr Skrętkowski
Menedżer ds. BHP przy projekcie Oddzielnego Przemiału	Jarosław Cajdler
Koordinator BHP	Sasho Simeonov
Dyrektor ds. Produkcji Cementowi Górażdże	Grzegorz Franus
Główny Specjalista ds. BHP	Anna Grążka

1.2. Plan ewakuacyjny

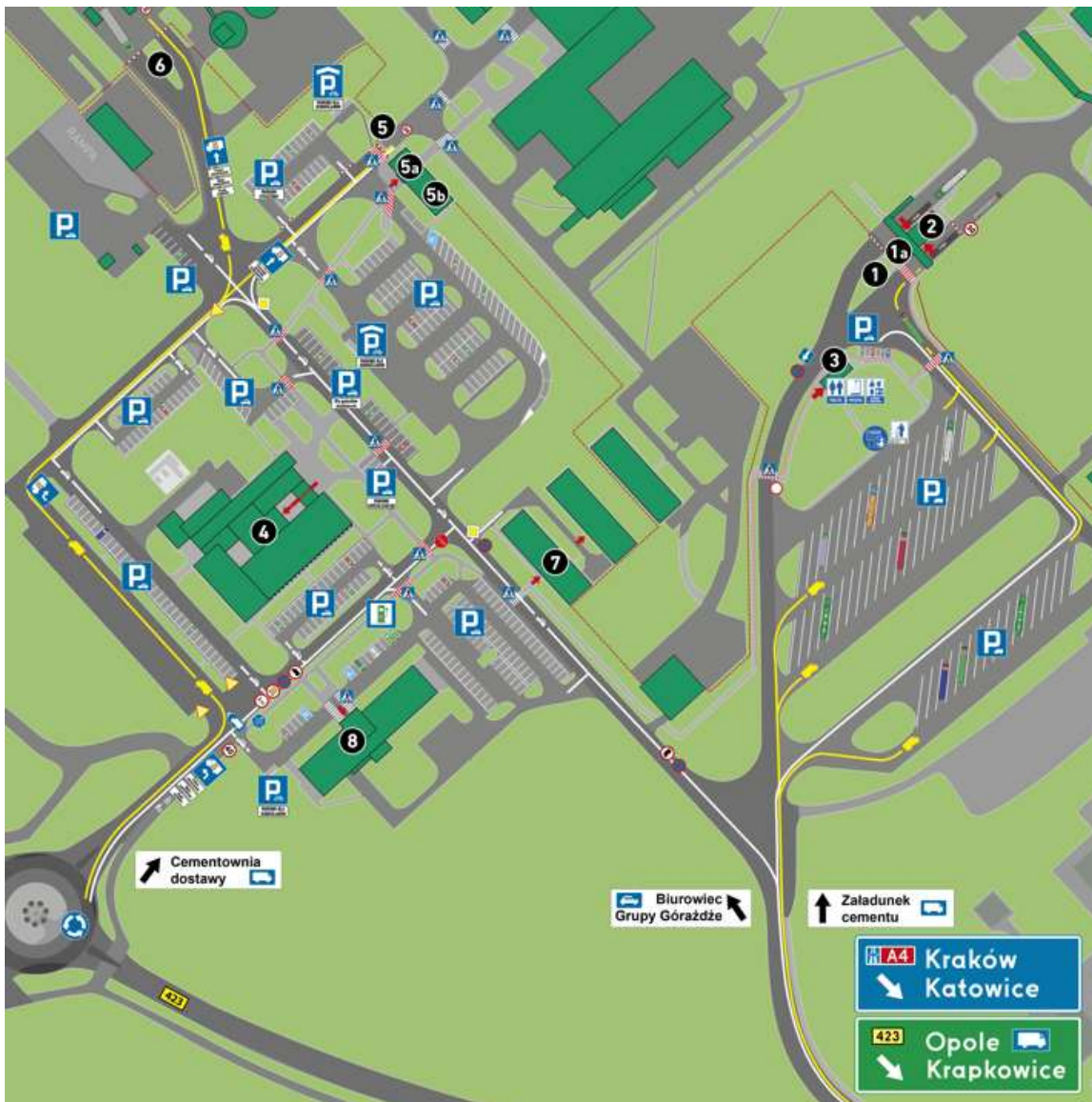
W Górażdże Cement S.A. obowiązują szczegółowe procedury postępowania na wypadek sytuacji awaryjnej, których celem jest zapewnienie eliminacji lub ograniczenia możliwości wystąpienia zagrożeń istotnych dla środowiska i bezpieczeństwa pracy, a w przypadku ich powstania, zapewnienie odpowiedniego sposobu usuwania, minimalizacji skutków oraz możliwości ponownego powstania w przyszłości. Procedury przede wszystkim określają schemat alarmowania i postępowania w przypadku awarii i katastrofy (VE040002a) – rys. 1.

W ramach obowiązków związanych z organizowaniem systemu ewakuacji Kierownik Budowy:

- umieszcza na tablicy informacyjnej umiejscowionej na terenie budowy schemat postępowania VE0400002a (rys.1) oraz wykaz telefonów alarmowych obowiązujący w Cementowni Górażdże (rys.2)
- wyznacza miejsce zbiórki dla ewakuowanych i zapewnia odpowiednie jego oznakowanie
- określa drogi i wyjścia ewakuacyjne na terenie budowy
- wyposaża teren budowy w niezbędny sprzęt do gaszenia pożaru oraz w zależności od potrzeb, w system sygnalizacji pożarowej.



O zasadach ewakuacji powinni być poinformowani wszyscy uczestnicy budowy podczas szkolenia wprowadzającego.



Rysunek nr 3 / Mapa poglądowa terenu przy Cementowni

2. Zasady organizowania zadań inwestycyjnych na terenie należącym do Góraźdze Cement S.A.

2.1. Postanowienia ogólne

Podmiot zewnętrzny (zwany w dalszej części Wykonawcą lub osoba, która na zlecenie Wykonawcy zwana dalej Podwykonawcą) wykonuje prace lub usługi, na rzecz Góraźdze Cement S.A. zobowiązany jest do bezwzględnego przestrzegania przepisów i zasad BHP i ppoż. wynikających z polskiego ustawodawstwa, Polityki BHP Góraźdze Cement oraz niniejszego dokumentu. Ponadto Wykonawcy i Podwykonawcy zobowiązani są do przestrzegania publikowanych przez Inwestora w trakcie trwania projektu nowych: wytycznych, zarządzeń, poleceń i komunikatów z zakresu ochrony środowiska oraz bezpieczeństwa i higieny pracy.

Przyjmuje się zasadę, że zawsze stosuje się najbardziej restrykcyjne przepisy dotyczące zapobiegania ryzyka.

2.2. Podstawowe zasady obowiązujące w Górażdże Cement S.A.

- a) Każda firma obca może realizować zadania na terenie Cementowni wyłącznie w oparciu o umowę podpisaną przez obie strony lub wystawione zamówienie. Wszystkie umowy/ zamówienia zawierane z Wykonawcami muszą zawierać warunki niezbędne do spełnienia przez nie w zakresie bezpieczeństwa i higieny pracy. Inwestor przedstawia warunki z zakresu BHP podmiotowi zewnętrznemu na piśmie w treści umowy lub w formie załączników, które stanowią integralną część umowy / zamówienia
- b) W przypadku, gdy jednocześnie w tym samym miejscu pracę wykonują pracownicy zatrudnieni przez różnych pracodawców, pracodawcy wybierają osobę sprawującą nadzór nad bezpieczeństwem i higieną pracy zwaną Koordynatorem BHP.
- c) Wykonawcy oraz Podwykonawcy, którzy świadczą pracę na terenie Cementowni powinni posiadać stosowne dokumenty uprawniające do przebywania na terenach Spółki.
- d) Wykonawcy nie mogą rozpocząć zadania bez zgody Kierownika Budowy lub innej wyznaczonej i upoważnionej przez niego osoby.
- e) Przed wejściem na teren zakładów należących do Górażdże Cement S.A. i podjęciem pracy na rzecz Górażdże Cement S.A. Wykonawca oraz osoby, za pomocą których prace lub usługi wykonuje Wykonawca zobowiązani są przejść odpowiednie szkolenie wprowadzające z zakresu BHP przeprowadzone przez Górażdże Cement S.A.
- f) Każdego dnia przed rozpoczęciem i po zakończeniu prac Wykonawca informuje Kierownika Zmiany w Cementowni o liczbie osób, za pomocą których wykonuje zadanie oraz o fakcie opuszczenia przez nich zakładu.

2.3. Odpowiedzialność, egzekwowanie i zerowa tolerancja

- a) Wykonawca jest obowiązany zapewnić swoim pracownikom oraz innym osobom wykonującym pracę na innej podstawie niż stosunek pracy bezpieczne i higieniczne warunki pracy.
- b) Wykonawca ponosi odpowiedzialność za stan bezpieczeństwa i higieny pracy w obszarach realizowanych prac. Odpowiedzialność Wykonawcy za stan BHP na terenie budowy posiada charakter ustawowy, bezwzględny i jest niezależna od tego, na podstawie jakiej umowy (o pracę, cywilnoprawnej itd.) pracę wykonują osoby przez niego zatrudnione.
- c) Obowiązkiem Wykonawcy jest wyznaczenie Kierownika Robót oraz Mistrza Budowlanego, stosownie do zakresu obowiązków, którzy sprawować będą bezpośredni nadzór nad bezpieczeństwem i higieną pracy na stanowiskach pracy
- d) Wszystkim osobom, za pomocą których Wykonawca wykonuje zadania a także dostawcom towarów, materiałów i usług są stawiane takie same wymagania BHP jak pracownikom własnym Wykonawcy.
- e) Kierownik budowy odpowiedzialny jest za koordynowanie realizacji zadań zapobiegających zagrożeniom bezpieczeństwa i ochrony zdrowia, a także koordynowanie działań zapewniających przestrzeganie podczas wykonywania robót budowlanych zasad bezpieczeństwa i ochrony zdrowia .
- f) Wszyscy uczestnicy budowy są zobowiązani znać, przestrzegać i egzekwować Złote Zasady BHP określone w Grupie Górażdże. Złote Zasady BHP wskazano w rysunku 4. Wszystkich obowiązuje system zero tolerancji dla łamania zasad i przepisów z zakresu bhp.

**Złote Zasady
Bezpieczeństwa
w Grupie Góraźdze**

bezpieczna praca = zdrowe życie



Bądź profesjonalistą i pracuj bezpiecznie. **Dawaj przykład innym i reaguj na niebezpieczne zachowania.** Brak reakcji jest tożsamy z tolerowaniem niebezpiecznych zachowań.



Szanuj swoje życie i zdrowie! **Zawsze stosuj wymagane środki ochrony indywidualnej.** Pamiętaj: ludzie nie składają się z części wymiennych!



Pracę na wysokości zawsze wykonuj z zachowaniem standardów bezpieczeństwa. Gdy nie zapewniono środków ochrony zbiorowej, zawsze stosuj indywidualny sprzęt chroniący przed upadkiem.



Praca w przestrzeniach ograniczonych to praca szczególnie niebezpieczna. **Nigdy nie podejmuj pracy w zbiornikach zamkniętych bez pisemnego zezwolenia i szczegółowego instruktażu.**



Procedura izolacji podczas pracy z urządzeniami elektrycznymi to priorytet. **Upewnij się, że źródło zasilania energią jest skutecznie zabezpieczone przed nieuprawnionym załączeniem.**



Strefa niebezpieczna oznacza wysokie ryzyko – nie ignoruj znaków i barier ostrzegawczych. **Nie wchodź w strefy zagrożone i reaguj gdy widzisz w nich nieuprawnione osoby.**



Zawsze przestrzegaj reguł dotyczących rozładunku /załadunku i transportu materiałów. **Pamiętaj: nigdy nie przebywaj pod przemieszczanym ładunkiem.**



Prowadząc pojazd odpowiadasz za siebie i innych. **Nie ignoruj zasad ruchu drogowego.** Stosuj pasy bezpieczeństwa, pamiętaj o bezpiecznej prędkości, kierując nie rozmawiaj przez telefon.



Bałagan w miejscu pracy generuje ryzyko wypadku. Porządek i czystość jest Twoją wizytówką, więc dbaj o ich zachowanie na stanowisku pracy.



Pośpiech i rutyna to źródło wielu wypadków. Nie udawaj super bohatera. Pracuj z rozwagą i nie podejmuj zbytniego ryzyka. Zawsze reaguj na brawurę.



Środki ochrony zbiorowej chronią Ciebie i innych. **Nigdy nie demontuj bez specjalnej zgody zabezpieczeń: osłon, systemów alarmowania, reduktorów, barier itp.**



Pamiętaj: **Nigdy nie podejmuj pracy będąc pod wpływem alkoholu lub narkotyków.**

zero tolerancji
dla łamania Zasad BHP



Informuj o zagrożeniach i zdarzeniach potencjalnie wypadkowych. Dzięki Tobie możemy stworzyć bezpieczniejsze miejsca pracy.



Give others a good example and react on unsafe behaviors and situations



Always use required personal protective equipment



Keep safety standards in work on heights



Do not start a work in confined space without written permission and training



Electrical energy source have to be always protected from unauthorized turning on



Do not enter restricted area, react when you see there unauthorized persons



Never stay under moving loading



Never ignore traffic rules



Mess in workplace generate risk of accident



Rush and routine are the source of many accidents



Do not remove protections without special permission



Do not start a work under influence of alcohol or drugs

Rysunek nr 4 / Złote Zasady BHP w Grupie Góraźdze – Golden H&S Rules in Gorazdze Group

- g) W przypadku naruszania przez Wykonawcę lub Podwykonawcę przepisów, zasad BHP i przepisów ppoż. a przede wszystkim Złotych Zasad BHP Góraźdze Cement będzie uprawniony do:

- ✓ zawieszenia wykonania całości lub części umowy/zamówienia z Wykonawcą, gdy naruszenia te są poważne lub powtarzalne do czasu ustalenia przez strony i wdrożenia przez Wykonawcę planu poprawy bezpieczeństwa i higieny pracy,
 - ✓ rozwiązania umowy/zamówienia z Wykonawcą bez zachowania okresu wypowiedzenia w przypadku, gdy naruszenia te są poważne lub powtarzalne, a Wykonawca nie wdrożył planu, o którym mowa w punkcie wyżej w terminie 14 dni od zawieszenia wykonania umowy/zamówienia,
 - ✓ żądania natychmiastowego wydalenia z terenu zakładu oraz zastąpienia pracownika dopuszczającego się poważnych lub powtarzalnych naruszeń BHP lub przepisów przeciwpożarowych innym pracownikiem,
 - ✓ żądania zapłaty przez Wykonawcę odszkodowania pokrywającego szkody wynikające z naruszeń przepisów i zasad BHP i ppoż.,
 - ✓ obciążenia Wykonawcy karą umowną
- h)** Wykonawca ponosi pełną odpowiedzialność za postoje i opóźnienia spowodowane koniecznością zawieszenia wykonania całości lub części umowy/zamówienia

2.4. Powołanie Koordynatora BHP

- a)** W razie, gdy jednocześnie w tym samym miejscu wykonują pracę pracownicy zatrudnieni przez różnych pracodawców, pracodawcy ci mają obowiązek:
- współpracować ze sobą, wyznaczyć koordynatora sprawującego nadzór nad bezpieczeństwem i higieną pracy zwanego dalej Koordynatorem BHP wszystkich pracowników zatrudnionych w tym samym miejscu,
 - ustalić zasady współdziałania uwzględniające sposoby postępowania w przypadku wystąpienia zagrożeń dla zdrowia lub życia pracowników,
 - informować siebie nawzajem oraz pracowników lub ich przedstawicieli o działaniach w zakresie zapobiegania zagrożeniom zawodowym występującym podczas wykonywanych przez nich prac.
- b)** Wyznaczenie Koordynatora, o którym mowa w pkt. a), nie zwalnia poszczególnych pracodawców z obowiązku zapewnienia bezpieczeństwa i higieny pracy zatrudnionym przez nich pracownikom.
- c)** Koordynator BHP w swym obszarze działania zobowiązany jest do:
- ✓ koordynowania prac wszystkich zespołów pracowników,
 - ✓ ścisłej współpracy z osobami kierującymi poszczególnymi zespołami pracowników a w szczególności analizowanie wszystkich wydanych tym osobom poleceń na wykonanie prac,
 - ✓ kontroli przestrzegania przepisów i zasad bhp,
 - ✓ wydawania wniosków w zakresie poprawy warunków pracy oraz przestrzegania przepisów i zasad bhp,
 - ✓ występowania do poszczególnych podwykonawców z zaleceniem usunięcia stwierdzonych zagrożeń wypadkowych i uchybień w zakresie bhp,
 - ✓ niezwłocznego wstrzymania pracy maszyny lub urządzenia w razie wystąpienia bezpośredniego zagrożenia życia albo zdrowia pracownika bądź innej osoby,
 - ✓ niezwłocznego odsunięcia od pracy pracownika zatrudnionego przy pracach wzbronionych.
- d)** Prawa oraz obowiązki Koordynatora BHP powinny być określone w porozumieniu zawartym między pracodawcami w formie pisemnej.
- e)** Porozumienie powinno być przekazane do wiadomości Góraźdze Cement S.A. oraz wszystkich pozostałych uczestników budowy

2.5. Plan bezpieczeństwa i ochrony zdrowia – plan BIOZ

Kierownik budowy jest obowiązany sporządzić lub zapewnić sporządzenie, przed rozpoczęciem budowy, planu bezpieczeństwa i ochrony zdrowia (plan BIOZ), uwzględniając specyfikę obiektu budowlanego i warunki prowadzenia robót budowlanych, w tym planowane jednoczesne prowadzenie robót budowlanych i produkcji przemysłowej.

W planie BIOZ należy uwzględnić specyfikę następujących rodzajów robót budowlanych:

- ✓ których charakter, organizacja lub miejsce prowadzenia stwarza szczególnie wysokie ryzyko powstania zagrożenia bezpieczeństwa i zdrowia ludzi, a w szczególności przysypania ziemią lub upadku z wysokości;
- ✓ przy prowadzeniu których występują działania substancji chemicznych lub czynników biologicznych zagrażających bezpieczeństwu i zdrowiu ludzi;
- ✓ stwarzających zagrożenie promieniowaniem jonizującym;
- ✓ prowadzonych w pobliżu linii wysokiego napięcia lub czynnych linii komunikacyjnych;
- ✓ stwarzających ryzyko utonięcia pracowników;
- ✓ prowadzonych w studniach, pod ziemią i w tunelach;
- ✓ wykonywanych przez kierujących pojazdami zasilanymi z linii napowietrznych;
- ✓ wykonywanych w kesonach, z atmosferą wytwarzaną ze sprężonego powietrza;
- ✓ wymagających użycia materiałów wybuchowych;
- ✓ prowadzonych przy montażu i demontażu ciężkich elementów prefabrykowanych.

Plan BIOZ winien być przygotowany zgodnie z wymaganiami określonymi w odrębnych przepisach polskiego prawa - Rozporządzenie Ministra Infrastruktury z dnia 23 czerwca 2003 r. w sprawie informacji dotyczącej bezpieczeństwa i ochrony zdrowia oraz planu bezpieczeństwa i ochrony zdrowia (Dz. U. z 2003 r. Nr 120, poz. 1126).

Dokonywać zmian w planie BIOZ może kierownik budowy. Zmiany mogą dotyczyć każdego elementu planu BIOZ – zarówno części opisowej, jak i rysunkowej.

Plan BIOZ nie jest sztywnym dokumentem, a wraz ze zmieniającymi się warunkami procesu budowlanego kierownik robót zobowiązany jest od dokonywania niezbędnych zmian. Za każdym razem, kiedy kierownik uzna, że dla poprawy bezpieczeństwa realizacji robót konieczne są zmiany w rozwiązaniach projektowych, może on wystąpić do inwestora o dokonanie wymaganych zmian.

Na końcu planu BIOZ zaleca się wstawienie arkusza aktualizacji. Każdy wpis o zmianie powinien zawierać obowiązkowo adnotację, określającą przyczynę wprowadzenia zmiany.

2.6. System przepustek – zasady wejścia i wjazdu na teren czynnej Cementowni

Na teren Cementowni poza pracownikami zatrudnionymi w strukturach Grupy Górażdże mogą wchodzić:

- **Goście**, czyli osoby nie będące pracownikami Górażdże Cement S.A., nie będące pracownikami Wykonawcy lub Podwykonawcy, np.:
 - ✓ pracownicy HeidelbergMaterials wizytujący inne zakłady należące do koncernu, w których nie są zatrudnieni,
 - ✓ odbierający towary, ale nie w ramach umowy ze Spółką,
 - ✓ dostarczający towary, ale nie w ramach umowy ze Spółką,
 - ✓ osoby zwiedzające Spółkę w trakcie organizowanych wycieczek.

- **Wykonawcy**, czyli pracownicy Podmiotu zewnętrznego lub inna osoba, za pomocą której Podmiot zewnętrzny wykonuje umowę/zamówienie.

2.6.1. Przepustka dla gościa

- Przepustka dla Gości ma postać karty mikrochipowej lub postać kodu QR na terenie biurowca w Choruli
- Przepustka dla Gości wydawana jest na recepcji lub mailowo na adres gościa – dla wejścia na teren biurowca oraz na bramie nr 1 – dla wejścia na teren Cementowni Góraźdze,
- Przepustki dla Gości wystawiane są na podstawie danych zawartych w przedłożonym w tym celu przez Gościa dokumencie tożsamości.
- Wydanie przepustki dla Gości następuje na wniosek lub w oparciu o zgodę telefoniczną osoby zatrudnionej w Spółce, do której Gość się udaje.
- Przepustka dla Gości ważna jest łącznie z dokumentem tożsamości tylko w dniu wystawienia i upoważnia do jednorazowego wejścia na teren Spółki.
- Pracownik ochrony wystawiający przepustkę dla Gości uprawniającą do wejścia na teren Cementowni Góraźdze zobowiązany jest:
 - ✓ zapytać o miejsce, w które Gość się udaje,
 - ✓ wezwać (telefonicznie) osobę, do której Gość się udaje i która będzie opiekunem Gościa podczas trwania wizyty,
 - ✓ wypełnić ewidencję i wystawić przepustkę dla Gości,
 - ✓ poinformować Gościa o obowiązujących na terenie Cementowni Góraźdze przepisach porządkowych i zakazach (palenie tytoniu, wykonywania zdjęć, filmowania itp.)
 - ✓ zapoznać Gościa przed wejściem z zasadami podstawowymi zasadami BHP obowiązującymi na terenie Cementowni Góraźdze, poprzez odtworzenie filmu szkoleniowego [BHP - filmy szkoleniowe dla gości - CHORULA | Grupa Góraźdze: Cement, Beton, Kruszywa \(gorazdze.pl\)](#) i przekazanie Informatora BHP dla Gości
 - ✓ uzyskać od Gościa potwierdzenie zapoznania się z zasadami BHP na specjalnym druku pt. potwierdzenie
 - ✓ zweryfikować, czy Gość posiada podstawowe ŚOI wymagane dla gościa tj.: kask z 4 pkt paskiem podbródkowym, okulary ochronne, kamizelkę HiVis z odbłaskami, pełne buty, długie spodnie. Jeśli Gość nie posiada własnych wypożyczyć powyższe na czas wizyty;
 - ✓ poinformować Gościa o jego prawach w kwestii przetwarzania jego danych osobowych.
- Pracownik recepcji wystawiający przepustkę dla Gości uprawniającą do wejścia na teren biurowca w Choruli zobowiązany jest:
 - ✓ zapytać o miejsce, w które Gość się udaje,
 - ✓ uzyskać telefonicznie zgodę osoby, do której Gość się udaje,
 - ✓ wypełnić ewidencję i wystawić przepustkę dla Gości,
 - ✓ poinformować Gościa o obowiązujących na terenie biurowca przepisach porządkowych i zakazach (palenie tytoniu, wykonywania zdjęć, filmowania itp.)
 - ✓ zapoznać Gościa przed wejściem z zasadami bezpiecznego poruszania się po terenie biurowca poprzez przekazanie informatora BHP dla Gości,
 - ✓ poinformować Gościa o jego prawach w kwestii przetwarzania jego danych osobowych.
- Wychodząc z terenu Spółki Gość zwraca przepustkę osobie wystawiającej przepustkę, która odnotowuje ten fakt w ewidencji.

2.6.2. Przepustka dla Wykonawcy

- Wykonawca przed wejściem na teren Cementowni winien uzyskać imienną przepustkę dla wszystkich swoich pracowników lub Podwykonawców;
- Góraźdze Cement S.A. wydaje imienną przepustkę z określoną datą jej ważności dla pracowników firm zewnętrznych lub osób za pomocą których dana firma wykonuje zadanie, które realizują określone zadanie na rzecz Góraźdze Cement SA zgodnie z zawartą umową/ zamówieniem.
- Przepustki mają postać karty mikrochipowej
- Przepustki imienne uprawniają pracowników firmy zewnętrznej do przebywania w czasie pracy tylko w miejscach, w których muszą przebywać w związku z wykonywaniem powierzonych im przez Góraźdze Cement S.A. zadań określonych zamówieniem lub umową.
- W przypadku zagubienia lub zniszczenia karty mikrochipowej, fakt ten należy natychmiast zgłosić do punktu ochrony przy bramie głównej Cementowni.
- Karta mikrochipowa dla imiennych przepustek z określoną datą jej ważności traci ważność przed określoną na tej karcie datą w dniu zakończenia realizacji zadań określonych w umowie / zleceniu lub w dniu ustania umowy pomiędzy posiadaczem karty a firmą zewnętrzną.
- Firmy zewnętrzne mają obowiązek w trybie natychmiastowym powiadomić Kierownika Budowy/lub Koordynatora zadania o rozwiązaniu umowy z posiadaczem karty i zwrócić mu kartę mikrochipową tej osoby.
- Kierownik Budowy przekazuje otrzymaną kartę do punktu ochrony, która unieważnia w systemie zwróconą kartę.
- Firma zewnętrzna, która dla osób za pomocą których realizuje zadania na podstawie zawartej umowy / zamówienia ubiegać się będzie o imienne przepustki uprawniające do wejścia na teren Cementowni Góraźdze powinna:

Krok I	Wypełnić wniosek na dedykowanym formularzu – rys. 5
Krok II	Wypełniony wniosek przekazać do Kierownika Budowy (lub koordynatora zadania), który to potwierdza wniosek.
Krok III	Potwierdzony przez Kierownika Budowy wniosek przekazać do zatwierdzenia Dyrektorowi Personalnemu Góraźdze Cement S.A. lub podczas nieobecności Dyrektora Personalnego innemu Dyrektorowi zatrudnionemu w Góraźdze Cement S.A. lub w sytuacji niestandardowej wymagającej wydania przepustek w terminie niezwłocznym pod nieobecność Dyrekcji GC w siedzibie Spółki Kierownikowi Zmiany
Krok IV	Zapewnić udział osób wskazanych we wniosku w szkoleniu wprowadzającym z zakresu podstawowych wymagań i zagrożeń występujących w Góraźdze Cement S.A. dla podmiotów zewnętrznych.
Krok V	Uzyskać na wniosku potwierdzenie odbycia szkolenia wprowadzającego z zakresu podstawowych wymagań i zagrożeń występujących w Góraźdze Cement S.A. dla podmiotów zewnętrznych oraz potwierdzenie zaliczenia testu.
Krok VI	Złożyć w pełni zatwierdzony wniosek do ochrony przy bramie głównej Cementowni Góraźdze, która to na miejscu wydaje przepustki imienne zgodnie z ze złożonym wnioskiem

WNIOSEK DO WYDANIA PRZEPUSTEK						
UPOWAŹNIAJĄCYCH DO PRZEBYWANIA NA TERENIE GÓRAŹDŹE CEMENT S.A.						
Data:		Nazwa i adres firmy, instytucji składającej wniosek:			Rodzaj przepustki: <input type="checkbox"/> bez określonej daty ważności <input type="checkbox"/> na okres od do	
Lp.	Nazwisko	Imię	Pesel (w przypadku cudzoziemców nr paszportu)	Stanowisko	Potwierdzenie zapoznania się z informacją o przetwarzaniu danych osobowych przez GC ¹	Wypełniane po szkoleniu wprowadzającym BHP Podpis uczestnika szkolenia wprowadzającego z zakresu wymagań BHP dla podwykonawców Górażdże Cement SA
Potwierdzenie wniosku wraz z wykazem osób ubiegających się o wydanie przepustek:						
Data i podpis Koordynatora zadania ze strony Górażdże Cement S.A.						
Zatwierdzenie do wydania przepustek ważne pod warunkiem zaliczenia szkolenia wprowadzającego z zakresu wymagań BHP dla podwykonawców:				Potwierdzenie uczestnictwa w szkoleniu wprowadzającym z zakresu wymagań BHP dla podwykonawców GC i zaliczenia testu:		
..... Data i podpis Dyrektora Personalnego Górażdże Cement S.A. lub innej upoważnionej osoby			 Data i podpis Specjalisty ds. BHP w Górażdże Cement S.A. lub innej upoważnionej osoby		
<p>¹ Ja, wyżej podpisany(na), oświadczam, iż zapoznałem się z poniższą informacją o przetwarzaniu moich danych osobowych przez Górażdże Cement S.A. z siedzibą.....</p> <p style="text-align: center;">INFORMACJA O PRZETWARZANIU DANYCH OSOBOWYCH</p> <p>Administratorem danych osobowych pozyskanych od (nazwa i adres instytucji, firmy itd.)....., wpisana do rejestru przedsiębiorców (lub do innego właściwego rejestru) prowadzonego przez Sąd Rejonowy w Wydział Gospodarczy Krajowego Rejestru Sądowego pod nr KRS.....; numer NIP; numer Regon....., jest Górażdże Cement S.A., ul. Cementowa 1 Chorula, wpisana do rejestru przedsiębiorców prowadzonego przez Sąd Rejonowy w Opolu, VII Wydział Gospodarczy Krajowego Rejestru Sądowego pod nr KRS 0000013474, numer NIP 756 – 000 – 34 – 05, numer Regon 530515047. Dane osobowe będą przetwarzane w celu realizacji i monitorowania systemu przepustowego w Górażdże Cement SA, w związku z realizacją umowy na świadczenie usług...../ umowy dzierżawy itp.(odpowiednio wypełnić)nr..... z dnia[podstawa prawna Art. 6 ust.1 f) Ogólnego rozporządzenia o przetwarzaniu danych osobowych z 26 kwietnia 2016 r. dalej „Rozporządzenia” – prawnie uzasadniony interes Administratora w postaci zapewnienia bezpieczeństwa obiektu]</p> <p>Administrator danych osobowych informuje, iż:</p> <ol style="list-style-type: none"> Przetwarzanie danych osobowych obejmuje imię, nazwisko, PESEL i stanowisko. Mają Państwo prawo, w dowolnym momencie, wnieść sprzeciw wobec przetwarzania przez nas Państwa danych osobowych. Po zgłoszeniu przez Państwa sprzeciw, nie będziemy mogli przetwarzać Państwa danych osobowych. Wyjątkiem od tej reguły będą sytuacje, w których zaistnieją prawnie uzasadnione podstawy, abyśmy nadal przetwarzali Państwa dane osobowe. Podstawy te muszą być nadrzędne wobec Państwa interesów, praw i wolności. W związku z przetwarzaniem Państwa danych osobowych, przysługują Państwu także następujące prawa: 						

Rysunek nr 5 / Pierwsza strona wniosku o wydanie przepustki - formularz do pobrania w drukach VZ010206

2.6.3. Zasady wejścia na teren Spółki kurierów i odbiorców odpadów komunalnych

- Pracownik ochrony wystawiający przepustkę dla kurierów i odbiorców odpadów komunalnych wystawia przepustkę dla gościa i zobowiązany jest poinformować krótko o obowiązujących na terenie Spółki przepisach porządkowych i zakazach (palenie tytoniu, wykonywanie zdjęć, filmowania itp.) oraz przekazać na czas pobytu w zakładzie Informator dla Gości.
- Przy opuszczaniu obiektów Spółki kurier, odbiorca odpadów komunalnych itp. zwraca przepustkę osobie wystawiającej przepustkę, która to z kolei odnotowuje ten fakt w ewidencji.
- Powyższa zasada obowiązuje w przypadku, jeśli kurier lub odbiorca odpadów nie posiada imiennej przepustki dla Wykonawców/Podwykonawców.

2.6.4. Zasady dokumentowania i kontroli ruchu środków transportu samochodowego

- Wszystkie pojazdy wjeżdżające na teren Zakładu i z niego wyjeżdżające podlegają bezwzględnej i obowiązkowej kontroli oraz rejestracji przez Pracowników ochrony.
- System przepustkowy w zakresie ruchu pojazdów dopuszcza dla Cementowni w Choruli przepustki mikrochipowe z numerem rejestracyjnym i nazwą firmy tzw. Przepustki na samochody
- W celu uzyskania przepustki uprawniającej do wjazdu na teren zakładu samochodem podmiot zewnętrzny składa do Dyrektora ds. Produkcji pisemną prośbę dołączając do niej ksero dowodu

rejestracyjnego pojazdu. Po uzyskaniu akceptacji wniosek kierowany jest do biura ochrony, która wystawia przepustkę.

- Wszelkie udokumentowane przypadki nieprzestrzegania zasad ruchu wewnątrzzakładowego będą karane upomnieniami lub blokadą przepustki. Zarejestrowane przy pomocy fotoradaru przekroczenia prędkości na terenie zakładu będą skutkowały w następujący sposób:
 - ✓ Przekroczenie dozwolonej prędkości o 10 do 19 km/h – 1 pkt. karny
 - ✓ Przekroczenie dozwolonej prędkości o 20 km/h do 29 km/h – 2 pkt. karne
 - ✓ Przekroczenie dozwolonej prędkości o 30 km/h lub więcej – 3 pkt. karne i natychmiastowa blokada przepustki na 12 miesięcy.

Przy czym 2 punkty karne skutkują blokadą przepustki i zakazem wjazdu danym pojazdem przez okres 1 miesiąca a 3 punkty karne skutkują blokadą przepustki i zakazem wjazdu danym pojazdem przez okres 12 miesięcy. Przyznane punkty karne są kasowane po 12 miesiącach.

- Kierowcy pojazdów podlegających kontroli są zobowiązani do wykonywania poleceń Pracowników ochrony wykonujących swoje obowiązki.
- Kontroli (sprawdzeniu) podlegają kabiny pojazdów oraz skrzynie ładunkowe.
- Na polecenie Pracowników ochrony kierowcy pojazdów osobowych/ciągarowych mają obowiązek samodzielnego otwarcia i udostępnienia do kontroli wszelkiego rodzaju schowków, bagażników itp.
- Z każdego przypadku utrudniania lub uniemożliwiania Pracownikom ochrony wykonywania obowiązków służbowych wynikających z Instrukcji Pracownik ochrony ma obowiązek sporządzić notatkę służbową i przekazać ją Dyrektorowi Personalnemu.
- Do wjazdu na teren Cementowni środkiem transportu samochodowego upoważnieni są:
 - ✓ kierowcy pojazdów samochodowych posiadanych przez Spółkę, legitymujący się ważnymi przepustkami,
 - ✓ w wyjątkowych sytuacjach kierowcy samochodów prywatnych będący pracownikami Spółki, posiadający pisemne zezwolenie podpisane przez Dyrektora,
 - ✓ kierowcy pojazdów uprzywilejowanych tj. policji, straży pożarnej, pogotowia ratunkowego oraz samochody techniczne, specjalistyczne w trakcie trwania akcji wjeżdżają bez zezwolenia. Fakt ten odnotowuje Pracownik ochrony w rejestrze ruchu pojazdów. Pracownicy ochrony informują telefonicznie Dyrektora ds. Produkcji lub osoby przez niego upoważnione o wjeździe do zakładu w/w służb, a w czasie nieobecności Dyrektora ds. Produkcji i osób upoważnionych informują o powyższym kierownika zmiany,
 - ✓ Wykonawcy na podstawie imiennych przepustek i przepustek wystawionych na właściwy pojazd,
 - ✓ Wykonawcy posiadający przepustki jednorazowe. Przepustki te wystawiają Pracownicy ochrony. Podstawą wystawienia przepustki jest dokument WZ składników majątkowych dla Spółki lub zgoda Dyrektora ds. Produkcji na wjazd. Przejazd przez bramę składników majątkowych dla Spółki jest rejestrowany w książce ruchu pojazdów. Rejestruje się: nazwę firmy, nazwisko kierowcy, datę, godzinę wjazdu, nr rejestracyjny pojazdu, nr dokumentu, asortyment, a także godzinę wyjazdu,
 - ✓ Podmioty zewnętrzne świadczące usługi transportowe dla Spółki (np. wywóz gruzu) na podstawie zezwolenia wystawionego przez Dyrektora ds. Produkcji lub osoby przez niego upoważnione. O zezwolenie występują kierownicy działu, dla którego wykonywana jest usługa,
 - ✓ Podmioty zewnętrzne opróżniające pojemniki z odpadami komunalnymi,
 - ✓ Podmioty zewnętrzne dostarczające towar po godzinie 15:00 na podstawie zgody kierownika zmiany,
- Szczegółowe zasady BHP dla Dostawców i Odbiorców wjeżdżających na teren Cementowni określono w dalszej części tego dokumentu – pkt.3.5

2.6.5. Postanowienia końcowe określone dla systemu przepustkowego

- Goście, Wykonawcy oraz Podwykonawcy mogą wchodzić na Teren Cementowni na podstawie wymienionych wyżej przepustek. Wszelkie usiłowania obejścia opisanych postanowień, a w szczególności próby wchodzenia na Teren Spółki przez ogrodzenie, traktowane będą jako bezprawne wtargnięcie na teren Spółki. Spółka będzie domagała się, aby osoby dopuszczające się tych czynów zostały pociągnięte do odpowiedzialności na podstawie ogólnie obowiązujących przepisów o przestrzeganiu porządku publicznego, w tym Kodeksu Wykroczeń.
- Kierownicy wszystkich komórek organizacyjnych Spółki, w tym Kierownik Budowy w zakresie nadzorowanej inwestycji są zobowiązani do nadzoru nad przestrzeganiem postanowień systemu przepustkowego przez podległych pracowników/Wykonawców/Podwykonawców.
- Pracownik ochrony ma prawo do weryfikacji okazywanego dokumentu z dokumentem tożsamości. Ma prawo zwracać się o okazanie dowodu tożsamości oraz o okazanie zawartości wszelkich przewożonych lub przenoszonych przedmiotów np. toreb, paczek, pakunków itp.
- Pracownik ochrony zobowiązany jest nie dopuścić do wejścia na Cementowni osób, gdy przedstawione przez te osoby dokumenty nasuwają wątpliwości, co do ich autentyczności, nie odpowiadają wymogom formalnym albo zostały wystawione na inną osobę, pojazd lub rzecz.
- W sytuacji, o której mowa w poprzednim punkcie, Pracownik ochrony zawiadamia niezwłocznie dowódcę zmiany, w celu podjęcia decyzji o dalszym postępowaniu.
- W celu wykonywania swych zadań w zakresie kontroli ruchu osobowego Pracownicy ochrony mają prawo do ujęcia osób stwarzających bezpośrednie zagrożenie dla życia lub zdrowia ludzkiego, a także dla chronionego mienia, w celu niezwłocznego przekazania tych osób Policji.
- Pracownicy ochrony spisują meldunek zawierający, imię i nazwisko ujętej osoby, dane Podmiotu zewnętrznego, który powierzył mu wykonywanie pracy na terenie Spółki, rodzaj i numer przepustki a także rodzaj naruszenia i datę jego dokonania oraz zabraniają wejścia lub nakazują wyjście z Terenu Spółki w przypadkach:
 - ✓ usiłowania wniesienia alkoholu lub środków odurzających oraz wejścia na Cementowni w stanie wskazującym na spożycie alkoholu/środków odurzających lub w stanie nietrzeźwości,
 - ✓ spożywania alkoholu/środków odurzających na Cementowni lub stawienia się do pracy w stanie wskazującym na spożycie alkoholu/środków odurzających lub w stanie nietrzeźwości,
 - ✓ usiłowania wnoszenia na Cementowni oraz wynoszenia z Cementowni rzeczy bez wymaganych dokumentów,
 - ✓ wejścia na Cementowni lub wyjścia z Cementowni na podstawie nieważnej przepustki.
- Kontrola pojazdów wjeżdżających na teren Cementowni i z niego wyjeżdżających polega na sprawdzeniu czy:
 - ✓ kierujący pojazdem posiada zezwolenie na wjazd tym pojazdem a osoby znajdujące się w pojeździe – dokumenty uprawniające do wstępu na Cementowni,
 - ✓ w pojeździe znajdują się rzeczy, na których przewożenie kierujący pojazdem lub inne osoby znajdujące się w pojeździe posiadają odpowiednie dokumenty.
- Na żądanie Pracownika ochrony, osoby znajdujące się w pojeździe są zobowiązane do opuszczenia pojazdu na czas kontroli.
- Każdy pracownik zobowiązany jest do niezwłocznego powiadomienia Pracownika ochrony o zauważonych przez siebie zagrożeniach dla osób przebywających na terenie Spółki i mienia Spółki, w tym także o przebywaniu osób lub pojazdów nieupoważnionych do przebywania na Cementowni.
- Fotografowanie i filmowanie na Cementowni są zabronione bez uzyskania pisemnej zgody Dyrektora udzielonej na wniosku złożonym przez kierownika komórki organizacyjnej Spółki lub Podmiotu zewnętrznego po uzyskaniu wcześniejszej akceptacji pracownika Działu Marketingu i Komunikacji.
- Fotografowanie i filmowanie może być dokonywane w obecności przedstawiciela komórki organizacyjnej Spółki lub bez uzyskania pisemnego zezwolenia - w przypadkach zaistnienia wypadków

śmiertelnych, ciężkich i zbiorowych katastrof budowlanych, awarii urządzeń itp. na okoliczność których są sporządzane protokoły awaryjne lub zagrożenia wypadkowego, w obecności uprawnionych przez Dyrektora pracowników, przez: Prokuraturę, Policję, Państwową Inspekcję Pracy, Państwową Inspekcję Sanitarną, Urząd Dozoru Technicznego, Urząd Górniczy i inny upoważniony na podstawie obowiązujących przepisów Państwowy Urząd Nadzoru lub Kontroli.

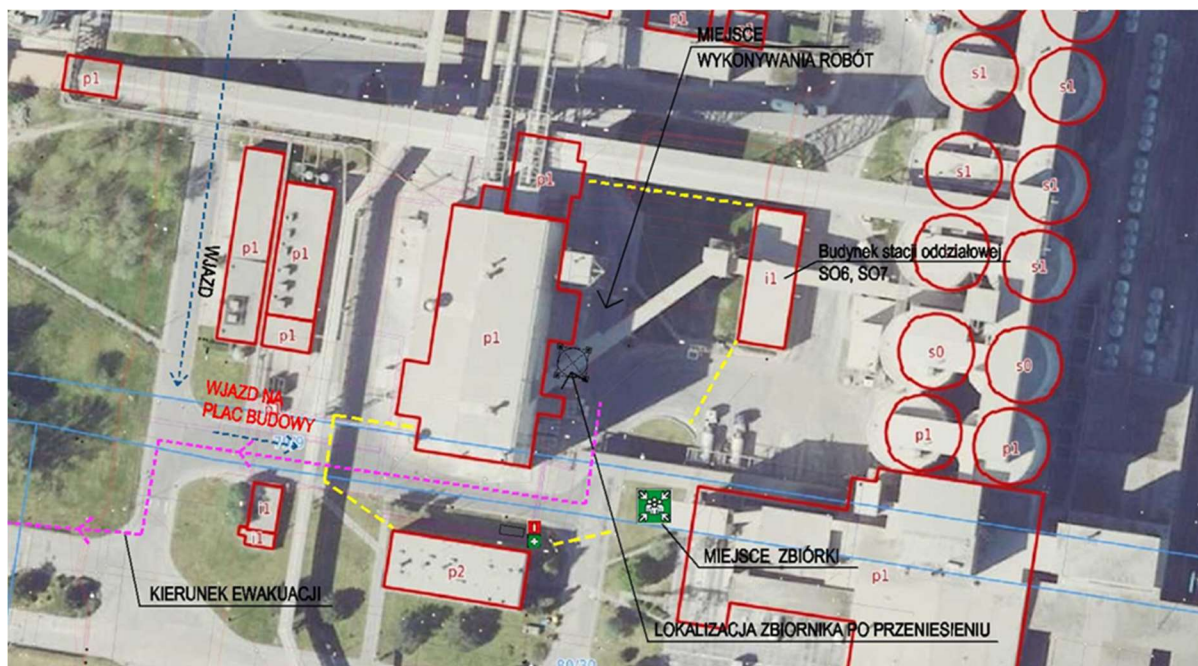
2.7. Wymagania wobec zatrudnianych przez Wykonawcę osób w tym zasady dot. korzystania przez Wykonawcę z Podwykonawców

- a) Wykonawca powierza realizację przedmiotu umowy tylko osobom posiadającym wymagane przepisami kwalifikacje zawodowe, aktualne badania lekarskie oraz aktualne przeszkolenie z zakresu przepisów BHP i ochrony ppoż. zgodne z wymaganiami prawnymi w sprawie szkoleń z zakresu bezpieczeństwa i higieny pracy.
- b) W przypadku, gdy przewiduje się w jednym miejscu wykonywanie prac przez pracowników zatrudnionych przez różnych pracodawców pracodawcy ci wyznaczają Koordynatora ds. BHP. Szczegółowe zasady powoływania oraz obowiązki Koordynatorów BHP określono w punkcie 2.4.
- c) Wykonawca, który zamierza powierzyć zadanie lub jego część Podwykonawcy jest zobowiązany do uzyskania na to uprzedniej pisemnej zgody Góraźdze Cement S.A.
- d) Wszystkim osobom, za pomocą których Wykonawca wykonuje zadania a także dostawcom towarów, materiałów i usług są stawiane takie same wymagania BHP jak pracownikom własnym Wykonawcy. Wykonawca ponosi pełną odpowiedzialność za przestrzeganie niniejszych wymagań przez osoby za pomocą których wykonuje zadania.
- e) Wykonawca, wyznacza osoby nadzorujące za pomocą, których Wykonawca wykonuje zadanie oraz zapewnia stałą obecność tych osób w miejscu realizacji zadań.
- f) W przypadku konieczności czasowego opuszczenia miejsca realizacji zadania przez osobę odpowiedzialną za nadzór osoba ta ustanawia swojego zastępcę na czas nieobecności, za wiedzą i zgodą Kierownika Budowy.
- g) Osoba nadzorująca ze strony Wykonawcy musi posiadać uprawnienia dozоровe o specjalności związanej z charakterem prowadzonych przez Wykonawcę prac.
- h) Obsługę maszyn, urządzeń lub narzędzi Wykonawca powierza wyłącznie osobom posiadającym wymagane kwalifikacje i uprawnienia wynikające z przepisów szczegółowych w tym zakresie.
- i) Wykonawca ma obowiązek na życzenie Góraźdze Cement S.A. przedstawić do wglądu oryginały lub poświadczane przez siebie kopie następujących dokumentów dot. zatrudnianych na potrzeby budowy osób:
 - ✓ aktualne zaświadczenia o ukończeniu wymaganych prawem szkoleń BHP wszystkich osób za pomocą których Wykonawca wykonuje zadanie,
 - ✓ orzeczenia lekarskie o braku przeciwwskazań do powierzenia pracy na określonych stanowiskach pracy osobom za pomocą których Wykonawca wykonuje zadanie,
 - ✓ potwierdzenia wymaganych kwalifikacji i uprawnień do wykonywania określonych robót specjalistycznych, obsługi sprzętu, kierowania pojazdami lub maszynami,
 - ✓ ocena ryzyka dla zadania wraz z oświadczeniem potwierdzającym zapoznanie osób za pomocą których Wykonawca wykonuje zadanie z zagrożeniami przedstawionymi w tym dokumencie oraz ustalonymi, obowiązkowymi środkami mającymi na celu ograniczenie lub likwidację tych zagrożeń,
 - ✓ potwierdzenia zapoznania osób za pomocą których Wykonawca wykonuje zadanie, z dokumentacją techniczno-robotniczą maszyn i urządzeń technicznych oraz instrukcjami ich obsługi,
 - ✓ wykaz osób wyznaczonych i przeszkolonych w zakresie udzielania pierwszej pomocy, wykonywania czynności w zakresie ochrony ppoż. i ewakuacji.

3. Organizacja placu budowy

3.1. Lokalizacja placu budowy

Plac budowy zlokalizowany jest terenie czynnego zakładu Cementowni w Choruli. Inwestycja będzie realizowana pomiędzy obiektem IV Młyn a placem załadunku cementu luzem (rysunek poglądowy nr 6)



Rysunek nr 6 / Rysunek poglądowy wskazujący miejsce realizowania inwestycji "projekt oddzielnego przemiału".

3.2. Wejście na plac budowy i zasady dostępu

- Na teren budowy za pozwoleniem Kierownika Budowy mogą wejść:
 - ✓ Pracownicy Grupy Góraźdze, którzy zgodnie z punktem 4.6 przeszli drugi etap szkolenia
 - ✓ Goście, którzy zgodnie z punktem 2.6 uzyskali odpowiednie przepustki i przeszkolenie
 - ✓ Wykonawcy i Podwykonawcy, którzy zgodnie z zasadami wskazanymi w pkt. 2.6 otrzymali wymagane przepustki a także zgodnie z pkt. 4.6 ukończyli dwuetapowe szkolenia wprowadzające.
- Teren budowy musi być w całości wygradzony i oznakowany.
- Kierownik Budowy ustala stałe miejsca wjazdu i wyjazdu pojazdów, przy czym ich lokalizacja oraz liczba powinny spełniać wymogi przepisów, norm, projektu organizacji budowy, planu zagospodarowania placu budowy oraz aktualnych potrzeb.
- Dla ruchu pieszego Kierownik Budowy ustala oddzielne wejścia i wyjścia.
- Szerokości wjazdów/wyjazdów oraz wejść/wyjść powinna zapewniać sprawność komunikacji kołowej i pieszej.
- W miejscach krzyżowania się ciągów pieszych z drogami należy wyznaczyć i oznakować przejścia dla pieszych.
- Bariery lub zapory powinny uniemożliwiać osobom opuszczającym np. biura budowy, stołówki czy toalety wkroczenie na drogi.
- Punkty styczności z czynnym zakładem muszą być zabezpieczone przed dostępem osób postronnych poprzez zastosowanie barier, znaków ostrzegawczych i informacyjnych.

- Dojście z bramy głównej Cementowni do zaplecza socjalnego placu budowy powinno być ustalone w obrębie wyznaczonych zielonych dróg, a jeśli z przyczyn organizacyjnych będzie to niemożliwe należy wyznaczyć tymczasowe zielone drogi dedykowane pracownikom budowy.
- Osoby nie związane z budową tj. pracownicy Cementowni, pracownicy firm zewnętrznych realizujących usług na rzecz Cementowni oraz Odbiorcy i Dostawcy, którzy pracują na styku z placem budowy i mogą być narażenie na negatywne skutki realizacji prac budowlanych powinni być poinformowani przez Kierownika Budowy o czasowych zagrożeniach występujących w tych obszarach. Kierownik Budowy jest zobowiązany zgodnie z Procedurą Oceny Ryzyk w Górażdże Cement S.A. przygotować arkusze oceny ryzyk wraz ze wskazaniem środków profilaktycznych i następnie je zakomunikować zainteresowanym stronom.

3.3. Zaplecze socjalne na budowie – wymagania minimalne

- Każdy Wykonawca ma obowiązek zapewnić pracownikom pomieszczenia i urządzenia higieniczno-sanitarne, których rodzaj, ilość i wielkość muszą być dostosowane do liczby zatrudnionych pracowników, wykorzystywanych technologii, rodzajów prac i warunków ich wykonywania
- Do pomieszczeń higieniczno-sanitarnych zalicza się: szatnie, umywalnie, pomieszczenia z natryskami, ustępy, jadalnie, pomieszczenia do ogrzewania się pracowników, palarnie oraz pomieszczenia do suszenia odzieży roboczej i ochronnej.
- Rozkład, zasady przyłączy i inne tematy organizacyjne związane z tworzeniem zaplecza socjalnego Wykonawca uzgadnia każdorazowo z Kierownikiem Budowy. Bez zgody Kierownika Budowy Wykonawca nie może samodzielnie ustawiać kontenerów i innych obiektów tymczasowych.
- Każdy obiekt socjalny powinien być opisany tj. wskazywać użytkownika oraz swoją funkcję
- Pomieszczenia higieniczno-sanitarne powinny być ogrzewane, oświetlane i wentylowane zgodnie z wymaganiami określonymi w przepisach techniczno-budowlanych i polskich normach.
- Pomieszczenia higieniczno-sanitarne i ich wyposażenie powinny być utrzymywane w stanie zapewniającym pracownikom bezpieczne i higieniczne z nich korzystanie.

3.4. Drogi transportowe na terenie budowy

- Plac budowy oraz związane z nim obiekty produkcyjne to miejsca, gdzie odbywa się ruch kołowy i pieszy. Ustanowienie i przestrzeganie reguł obowiązujących w organizacji ruchu kołowego i pieszego na budowach wpływa na poprawę bezpieczeństwa i spadek liczby wypadków.
- Wewnętrzny ruch kołowy i pieszy na budowach zamkniętych i w innych obiektach produkcyjnych może odbywać się wyłącznie po wyznaczonych i oznakowanych drogach komunikacyjnych i transportowych oraz ciągach dla pieszych.
- Kierownik Budowy zobowiązany jest do opracowania projektu komunikacji wewnętrznej
- Projekt ten, oprócz ciągów komunikacji kołowej oraz pieszej, powinien obejmować także place manewrowe, postojowe i składowe oraz dojazdy pożarowe.
- Nawierzchnie dróg, placów manewrowych, postojowych i składowych, dojazdów pożarowych i przejść dla pieszych powinny być równe, twarde lub utwardzone. Powinny mieć także zapewnione odprowadzanie wód opadowych.
- Należy zagwarantować odpowiednią do potrzeb i przepisów szerokość dróg i ciągów pieszych oraz nośność nawierzchni dróg i składowisk.
- Na terenie budowy wszelkie kolizje dróg komunikacyjnych z liniami elektroenergetycznymi należy oznakować zgodnie z przepisami, a tam, gdzie to konieczne, należy stosować środki pomocnicze, np. bramki.
- Każdy kierowca samochodu ciężarowego samowypadkowego lub maszyny budowlanej przed rozpoczęciem czynności wyładowniczych samochodu lub roboczych maszyny budowlanej musi upewnić się, co do braku przeszkód i kolizji z liniami elektroenergetycznymi.

- Z systemem komunikacji wewnętrznej, w tym głównie przebiegiem dróg dla ruchu kołowego oraz ciągami pieszymi, należy zapoznawać wszystkich pracowników budowy w ramach szkoleń BHP – etap drugi.
- Na placach budów oraz innych obiektach produkcyjnych obowiązują następujące zasady:
 - ✓ ograniczenie dopuszczalnej prędkości do 30 km/h, jeśli znaki nie określają bardziej rygorystycznych ograniczeń,
 - ✓ dostosowanie prędkości jazdy do warunków drogowych i atmosferycznych,
 - ✓ zakaz postoju poza wyznaczonymi do tego miejscami,
 - ✓ równorzędność wszystkich skrzyżowań,
 - ✓ zakaz wyprzedzania – pojazdy ciężkie mogą się mijać tylko wówczas, gdy pojazd omijany zatrzymał się,
 - ✓ bezpieczny i niekolidujący z pracą sprzętu budowlanego i transportu ciężkiego sposób poruszania się pojazdów,
 - ✓ wyłączone światła mijania wszystkich pojazdów będących w ruchu,
 - ✓ dźwiękowy oraz świetlny sygnalizator cofania, włączający się automatycznie w czasie wykonywania takiego manewru we wszystkich samochodach ciężarowych oraz maszynach budowlanych i drogowych,
 - ✓ prawo wjazdu na plac budowy wyłącznie dla floty Generalnego Wykonawcy, pojazdów realizujących bieżące potrzeby produkcyjne: dostawy materiałów, towarów, urządzeń, usług, przywóz lub wywóz ziemi po zapoznaniu się z głównymi zasadami obowiązującymi na budowie oraz dla pojazdów specjalnych: straż pożarna, pogotowie ratunkowe, policja, Inspekcja Nadzoru Budowlanego. Wszystkie inne pojazdy będą wpuszczane wyłącznie na parkingi budowy lub na place biura zaplecza budowy,
 - ✓ Dostawy towarów masowych oraz wielkogabarytowych należy prowadzić w oparciu o wcześniej przygotowane, sprawdzone i wdrożone dokumenty: plan i harmonogram dostaw, rodzaj środków transportu, umowy z dostawcami usług transportowych, przebieg dróg transportu, aktualne wykazy kierowców wraz z ich przeszkoleniem/instruktażem dotyczącym zasad organizacji ruchu.
 - ✓ Za organizację ruchu dostaw odpowiada Kierownik Budowy.

3.5. Szczegółowe wymagania BHP dla dostawców i odbiorców

- Podmiot zewnętrzny świadczący usługi transportowe zwany dalej Dostawcą / Odbiorcą zobowiązany jest do przestrzegania przepisów wynikających z Ustawy Prawo o ruchu drogowym, przepisów wykonawczych do tej ustawy oraz standardów bezpieczeństwa obowiązujących w Górażdże Cement S.A.
- Niżej wymienione wymagania BHP stanowią uzupełnienie przepisów BHP określonych polskim prawem i są bezwzględnie obowiązujące w całej Spółce Górażdże Cement. Obowiązkiem Dostawcy / Odbiorcy jest, aby wszyscy jego pracownicy i inne osoby za pomocą których podmiot wykonuje powierzone zadania rozumieli i zawsze stosowali się do tych wymagań.
- Dostawca / Odbiorca gwarantuje sprawność techniczną sprzętu, którym dostarcza lub odbiera towar na teren Górażdże Cement SA
- Dostawca/ Odbiorca gwarantuje, że sprzęt wjeżdżający na teren Górażdże Cement SA wyposażony będzie co najmniej w:
 - ✓ Lewe i prawe lusterka boczne oraz lusterka wypukłe likwidujące tzw. martwy punkt
 - ✓ Poduszki powietrzne (minimum dla kierowcy), dostępne jako standardowe wyposażenie
 - ✓ Hamulce z systemem ABS
 - ✓ Dźwiękowy system alarmowy cofania (wszystkie pojazdy o ograniczonej widoczności z tyłu)
 - ✓ Kliny pod koła (pojazdy pow. 3,5t)
 - ✓ Urządzenie rejestrujące czas pracy, jeśli dla danego pojazdu rejestrator jest wymagany
 - ✓ Gumowe podkładki na wszystkich pedałach (np. sprzęgło i hamulec)

- ✓ Tylną belką przeciw najazdową (pojazdy pow. 3,5t)
 - ✓ Boczne belki przeciw najazdowe oraz pasy ostrzegawcze (pojazdy pow. 3,5t)
 - ✓ Opony z bieżnikiem o ustawowej minimalnej głębokości (bez opon bieżnikowanych na osiach skrętnych)
 - ✓ Pasy lub znaki odblaskowe na tylnej części pojazdu/ naczepie lub przyczepie w celu poprawienia widoczności pojazdu (pojazdy pow. 3,5t)
 - ✓ Zawór bezpieczeństwa (pojazdy pow. 3,5t)
 - ✓ Trzypunktowe zintegrowane pasy bezpieczeństwa dla kierowcy i pasażera,
 - ✓ Trójkąt ostrzegawczy,
 - ✓ Latarkę /lampę roboczą,
 - ✓ Koło zapasowe,
 - ✓ Apteczkę pierwszej pomocy,
 - ✓ Komplet żarówek i bezpieczników,
 - ✓ Gaśnicę
 - ✓ Błotniki
 - ✓ Filtr kabinowy
 - ✓ Plandeki zabezpieczające przewożony ładunek sypki przed zapyleniem i zaśmiecaniem środowiska,
 - ✓ Zabezpieczenia chroniące przed przemieszczaniem się ładunków stałych o dużych gabarytach
 - ✓ Układ automatycznego rozkładania i składania plandeki górnej lub drabinkę dostępową i podest do ręcznego oplandekowania (podest musi być wyposażony w bariery ochronne lub inne stałe zabezpieczenie przed upadkiem),
 - ✓ inne wyposażenie wymagane obowiązującymi przepisami prawa w zależności od charakteru realizowanej dostawy.
- Dostawca / Odbiorca na życzenie Górażdże Cement SA winien przedstawić: dokumentację techniczno-ruchową, aktualne pomiary instalacji elektrycznej (jeżeli wymagane), informację o spełnieniu minimalnych wymagań bezpieczeństwa (dot. maszyn wyprodukowanych przed 2003 r.) oraz „książkę konserwacji” z wpisem potwierdzającym sprawność sprzętu.
 - Dostawca / Odbiorca użytkujący sprzęt podlegający dozorowi technicznemu ma obowiązek okazać do wglądu na życzenie Górażdże Cement SA aktualną decyzję Urzędu Dozoru Technicznego o jego dopuszczeniu do eksploatacji oraz atesty użytkowanego sprzętu (jeśli są wymagane).
 - Dostawca / Odbiorca oświadcza, iż osoby obsługujące środki transportu posiadają odpowiednie uprawnienia, są przeszkolone pod względem BHP oraz zostały poinformowane o zagrożeniach na stanowisku pracy, ryzyku zawodowym związanym z wykonywaną pracą, a także posiadają aktualne badania lekarskie, w tym psychologiczne. Dostawcy / Odbiorcy mają obowiązek udostępnić do wglądu stosowne dokumenty na życzenie Górażdże Cement SA.
 - Dostawca / Odbiorca ma obowiązek wyposażyć i zobowiązać osoby obsługujące środki transportowe do bezwarunkowego stosowania odzieży i obuwia roboczego oraz środków ochrony indywidualnej wymienionych poniżej:
 - ✓ odzieży o wysokiej postrzegalności (góra odzieży certyfikowana w klasie 3 a spodnie co najmniej w klasie 2 wg ISO 20471:2013) (pracownicy firm kurierskich oraz dostawcy, którzy dostarczają materiały do magazynów i nie mają bezpośredniego kontaktu z materiałami lub substancjami lub mieszaninami niebezpiecznymi oraz nie poruszają się w obszarach pracy pojazdów i sprzętu ciężkiego mogą poruszać się w odzieży własnej lub firmowej przy zastosowaniu kamizelek odblaskowych);
 - ✓ obuwia roboczego pełnego;
 - ✓ hełmu ochronnego z 4 punktowym paskiem podbródkowym;
 - ✓ rękawice ochronne, jeśli podczas odbioru / dostawy istnieje ryzyko związane z urazami dłoni;
 - ✓ gogli lub szczelnych okularów ochronnych

Dodatkowo zaleca się, aby kierowca posiadał na stanie maskę przeciwpyłową minimum P2 wymaganą do zastosowania w przypadku wysokiego zapylenia (sytuacje awaryjne).



Rysunek nr 7 / Minimalne wymagania dot. odzieży, obuwia oraz ŚOI wobec Odbiorców i Dostawców

- Pracownicy ochrony wpuszczający pojazdy Dostawców / Odbiorców na teren Góraźdze Cement SA mają prawo skontrolować czy spełniono wymagania określone w powyższych punktach i w razie stwierdzonych nieprawidłowości zakazać wjazdu pojazdu na teren Spółki.
- Dostawca/Odbiorca jest zobowiązany do przestrzegania zasad bezpieczeństwa określonych w Góraźdze Cement S.A., a w szczególności jest zobowiązany do przestrzegania zakazu:
 - a. wykonywania czynności załadunkowych/rozładunkowych bez zastosowania odzieży i środków ochronnych wymienionych powyżej
 - b. wykonywania czynności załadunkowych/rozładunkowych, jeśli jakkolwiek element wyposażenia pojazdu wpływający na bezpieczeństwo Kierowcy lub osób postronnych nie jest w pełni sprawny technicznie;
 - c. wprowadzania / wjeżdżania na teren Góraźdze Cement SA z pasażerami, o ile nie zostali do tego upoważnieni przez Spółkę;
 - d. nieuzasadnionego poruszania się (zarówno środkiem transportu jak i pieszo) po terenie zakładu poza obszarem, gdzie wykonywany jest załadunek/rozładunek;
 - e. parkowania pojazdów na drogach dojazdowych, przejściach dla pieszych, drogach włączania się do ruchu oraz miejscach, w których zaparkowanie pojazdu może spowodować zagrożenia dla ruchu pojazdów lub bezpieczeństwa osób i mienia;
 - f. tankowania pojazdów;
 - g. pozostawiania pojazdów z pracującym silnikiem;
 - h. parkowania pojazdów niesprawnych technicznie, w szczególności z nieszczelnymi układami paliwowymi, hamulcowymi lub chłodniczymi;

- i. dokonywania napraw, chyba że konieczność naprawy jest uzasadniona szczególnymi okolicznościami i odbywa się na podstawie specjalnej zgody uzyskanej od Górażdże Cement S.A.
- j. mycia i obmiatania pojazdów;
- k. pozostawiania w pojeździe dzieci lub zwierząt;
- l. korzystania z otwartego ognia;
- m. pozostawiania odpadów w miejscach innych niż do tego wyznaczonych;
- n. wjeżdżania na teren Górażdże Cement S.A. z materiałami niepoprawnie zabezpieczonymi,
- o. wchodzenia na ciągnik,
- p. wchodzenia na platformę naczepy, jeżeli drabinka dostępowa lub platforma jest nie sprawna
- q. korzystanie z nieoryginalnych narzędzi wykorzystywanych do przygotowania naczepy do załadunku lub rozładunku
- r. spożywania alkoholu lub innych substancji odurzających;
- s. wjeżdżania na teren zakładów należących do Górażdże Cement S.A. pojazdów przewożących broń, materiały wybuchowe, łatwopalne, żrące, radioaktywne lub inne ładunki niebezpieczne jest zabronione, chyba, że konieczność wjazdu jest uzasadniona szczególnymi okolicznościami i odbywa się na podstawie specjalnej zgody uzyskanej od Górażdże Cement S.A.
- Dostawca / Odbiorca przewożący materiały niebezpieczne wjeżdżający na teren Górażdże Cement SA musi posiadać:
 - ✓ pisemną zgodę na wwóz na teren Górażdże Cement S.A. materiałów niebezpiecznych wydaną przez osobę nadzorującą ze strony Górażdże Cement S.A. realizację usługi inwestycyjnej w ramach której wykorzystywane są materiały niebezpieczne lub pisemną zgodę na wwóz na teren Górażdże Cement S.A. materiałów niebezpiecznych wydaną przez osobę nadzorującą ze strony Górażdże Cement S.A. realizację zakupu materiałów niebezpiecznych lub kserokopię zamówienia złożonego przez Górażdże Cement SA z informacją na temat trasy przejazdu.
 - ✓ Dostawca / Odbiorca przewożący materiały niebezpieczne wjeżdżający na teren Górażdże Cement S.A. musi posiadać pisemnie uzgodnioną przez osobę nadzorującą ze strony Górażdże Cement S.A. realizację usługi lub zakupu trasę przewozu po terenie Górażdże Cement S.A. materiałów niebezpiecznych.
 - ✓ Górażdże Cement S.A. informuje w tabeli poniżej Dostawców/Odbiorców o zagrożeniach (ryzykach) występujących w punktach załadunkowych/rozładunkowych oraz w pobliskim otoczeniu a także o zasadach postępowania, które obniżają poziom tych ryzyk. Kierowca winien być zapoznany z poniższymi zapisami i bezwzględnie przestrzegać zasad postępowania.

Zagrożenie	Środki profilaktyczne – zasady postępowania
Wpadnięcie pod poruszające się pojazdy i maszyny	<ul style="list-style-type: none"> ▪ Będąc na magazynie / hali itp. przebywać wyłącznie w miejscu wyznaczonym dla kierowców ▪ Tam, gdzie to możliwe poruszać się po wyznaczonych ciągach komunikacji pieszej ▪ Reagować na sygnały ostrzegawcze. ▪ Nie wchodzić w obszar pracy maszyn i pojazdów. ▪ Zawsze pozostawać w polu widzenia operatora/kierowcy. ▪ Nigdy nie przebywać za pojazdem, jeśli nie ma się pewności, że pojazd jest skutecznie zabezpieczony przed przypadkowym uruchomieniem. ▪ Stosować środki ochronne. ▪ Podczas przemieszczania się nie rozmawiać przez telefon, radiotelefon, nie jeść, nie pić, nie palić (powyższe wykonujemy tylko po zatrzymaniu się w bezpiecznym miejscu).
Upadek na tym samym poziomie	<ul style="list-style-type: none"> ▪ Tam, gdzie to możliwe poruszać się po wyznaczonych ciągach komunikacji pieszej ▪ Zachować szczególną ostrożność szczególnie w okresie jesienno–zimowym - nieprawidłowości dot. stanu nawierzchni zgłaszać właścicielowi obiektu

<p>– poślizgnięcie, potknięcie</p>	<ul style="list-style-type: none"> ▪ Podczas przemieszczania się nie rozmawiać przez telefon, radiotelefon, nie jeść, nie pić, nie palić (powyższe wykonujemy tylko po zatrzymaniu się w bezpiecznym miejscu) ▪ Reagować na istniejące znaki informacyjne i ostrzegawcze. ▪ Przy ograniczonej widoczności stosować oświetlenie przenośne (latarka). ▪ Przestrzegać znaków zakazu wejścia – nigdy nie wchodzić w wygradzona strefę niebezpieczną! ▪ Poruszać się tylko po tych obszarach, które z poziomu bezpiecznego da się ocenić pod kątem występujących zagrożeń. ▪ Wchodzić tylko w te obszary, które wg wstępnej własnej oceny ryzyka nie stwarzają zagrożeń dla życia i zdrowia. ▪ Stosować środki ochronne wymienione.
<p>Upadek z wysokości</p>	<ul style="list-style-type: none"> ▪ Nie wchodzić na wysokość (w tym na naczepę) w przypadku braku aktualnego zaświadczenia lekarskiego o zdolności do pracy na wysokości. ▪ Przestrzegać nakazów lekarza określonych w zaświadczeniu. ▪ Wchodzić tylko na w pełni sprawną drabinę dostępową i platformę. ▪ Korzystać tylko z oryginalnych narzędzi służących do oplandekowania naczepy. ▪ Przestrzegać instrukcji naczepy w zakresie jej oplandekowania. ▪ W trakcie korzystania z drabinki dostępowej zawsze stosować zasadę 3-punktów podparcia. ▪ Stosować środki ochronne wymienione. ▪ Podczas przemieszczania się nie rozmawiać przez telefon, radiotelefon, nie jeść, nie pić, nie palić (powyższe wykonujemy tylko po zatrzymaniu się w bezpiecznym miejscu). ▪ Zachować szczególną ostrożność podczas korzystania ze schodów. ▪ W czasie przemieszczania po schodach ZAWSZE używać poręczy. ▪ Reagować na nieprawidłowości w np. w przypadku braku oświetlenia lub nieporządku. ▪ Zwracać uwagę na śliskość a w okresie zimowym nieprawidłowości zgłaszać właścicielowi obiektu. ▪ Nigdy nie zeskakiwać ze schodków dostępowych kabiny pojazdu (wychodzić spokojnie i z zachowaniem należytej uwagi).
<p>Wpadnięcie do wykopu / otworu technologicznego</p>	<ul style="list-style-type: none"> ▪ Zachować szczególną ostrożność szczególnie słabej widoczności. ▪ Przestrzegać znaków ostrzegawczych, osłon, taśm ostrzegawczych. ▪ Reagować na nieprawidłowości – np. w przypadku nieprawidłowego wygradzenia wykopów/dołów technologicznych - nieprawidłowości zgłaszać właścicielowi obiektu. ▪ Przestrzegać zakazu wchodzenia w obszary wykonywania prac budowlanych. ▪ Przy ograniczonej widoczności stosować oświetlenie przenośne (latarka). ▪ Podczas przemieszczania się nie rozmawiać przez telefon, radiotelefon, nie jeść, nie pić, nie palić (powyższe wykonujemy tylko po zatrzymaniu się w bezpiecznym miejscu). ▪ Stosować środki ochronne wymienione.
<p>Uderzenie przez spadające przedmioty/odpryski</p>	<ul style="list-style-type: none"> ▪ Stosować środki ochronne. ▪ Nigdy nie wchodzić w obszar pracy urządzeń dźwigowych czy też pod rusztowanie nawet jeśli nie występuje wyznaczona strefa. ▪ Nie wchodzić do wyznaczonej i ogrodzonej strefy niebezpiecznej.

Uderzenie o elementy maszyn lub urządzeń oraz konstrukcje stałe	<ul style="list-style-type: none"> ▪ Stosować środki ochronne wymienione. ▪ Zachować szczególną ostrożność w miejscach występowania zawężonych i obniżonych przejść. ▪ Zwracać uwagę na znaki ostrzegawcze i barwy bezpieczeństwa wskazujące niebezpieczeństwa. ▪ Podczas przemieszczania się nie rozmawiać przez telefon, radiotelefon, nie jeść, nie pić, nie palić (powyższe wykonujemy tylko po zatrzymaniu się w bezpiecznym miejscu).
Pyły pochodzenia przemysłowego	<ul style="list-style-type: none"> ▪ W sytuacjach zwiększonego zapylenia (uszkodzenia opakowań w trakcie załadunku lub transportu) stosować półmaskę przeciwpyłową klasy P2
Substancje drażniące (cement)	<ul style="list-style-type: none"> ▪ Stosować środki ochronne ▪ W przypadku dostania się cementu do oczu nie trzeć oczu i wypłukać je dużą ilością wody (wcześniej wyciągnij soczewki kontaktowe)
Niesprawne oświetlenie	<ul style="list-style-type: none"> ▪ Nie wchodzić w obszary o ograniczonej widoczności bez dodatkowego oświetlenia przenośnego ▪ Zachować szczególną ostrożność ▪ Reagować na nieprawidłowości – np. w przypadku niesprawnego oświetlenia - nieprawidłowości zgłaszać właścicielowi obiektu
Pożar/wybuch	<ul style="list-style-type: none"> ▪ Nigdy nie stosować na terenie Góraźdze Cement S.A. substancji chemicznych i ich mieszanin o charakterze wybuchowym ▪ Ściśle przestrzegać zakazu używania otwartego ognia i palenia tytoniu w miejscach do tego nie wyznaczonych ▪ Postępować w razie pożaru zgodnie z zasadami ewakuacji ustalonymi dla miejsc, w których Kierowca się porusza ▪ Nigdy nie podejmować zbędnego ryzyka przy próbach gaszenia pożaru ▪ Reagować na nieprawidłowości – np. w przypadku zauważonego pożaru/wybuchu zgłaszać właścicielowi obiektu
Czynna lub słowna agresja ludzi	<ul style="list-style-type: none"> ▪ Zachować spokój w sytuacjach, gdy dochodzi do ostrej wymiany zdań z innymi osobami ▪ Unikać i nie wzbudzać awantur, przepychanek, itp. ▪ Oddalić się do ochrony w przypadku zauważalnej agresji ze strony innych osób ▪ Nigdy nie używać żadnej broni i innych narzędzi za pomocą, których można wyrządzić krzywdę sobie i innym

- Góraźdze Cement S.A. przed terminalem załadunkowym przy Cementowni w Choruli zapewnia do dyspozycji Dostawców/Odbiorców parking. Korzystanie z parkingu jest dozwolone tylko zgodnie z zapisami określonymi w Regulaminie Parkingu, który jest umieszczony na tablicy na terenie parkingu.
- Kierowca winien zapoznać się z Regulaminem Parkingu i bezwzględnie przestrzegać zasad postępowania w nim określonych



Rysunek nr 8 / Podstawowe zasady i zakazy obowiązujące na parkingu przed Terminalem nr 2.

- Przedstawiciel Górażdże Cement S.A. ma prawo kontrolować wjeżdżające na teren Spółki pojazdy, maszyny i urządzenia pod kątem spełnienia przez nie wymagań bezpieczeństwa.
- Za opóźnienia i straty spowodowane koniecznością wydania przez Górażdże Cement S.A. zakazu wjazdu na teren Spółki lub wstrzymania realizacji załadunku/rozładunku z winy Dostawcy/Odbiorcy Górażdże Cement S.A. nie ponosi odpowiedzialności.
- Górażdże Cement S.A. ma prawo: obciążyć Dostawcę / Odbiorcę karą umowną za każde stwierdzone w trakcie wykonywanych odbiorów/dostaw naruszenie przepisów lub zasad bezpieczeństwa pracy i ochrony zdrowia przez Dostawcę / Odbiorcę lub przez osoby, którymi Dostawcę / Odbiorcę posługuje się przy realizacji odbiorów.
- Wysokość kar określa taryfikator przedstawiony w „Taryfikator kar dla Dostawców / Odbiorców za nieprzestrzeganie zasad i przepisów bezpieczeństwa na ternach należących do Górażdże Cement S.A.”
- Kara umowna nie narusza prawa Górażdże Cement S.A. do dochodzenia odszkodowania uzupełniającego przewyższającego wartość zastrzeżonej kary na zasadach ogólnych.
- Górażdże Cement S.A. ma prawo kontrolować wjeżdżające na teren Spółki pojazdy, maszyny i urządzenia pod kątem spełnienia przez nie wymagań bezpieczeństwa.

Tabela nr 1 / Taryfikator kar dla Dostawców/Odbiorców za nieprzestrzeganie zasad i przepisów bezpieczeństwa na ternach należących do Górażdże Cement S.A.

Stwierdzone naruszenie zasad lub przepisów bezpieczeństwa	Kwota kary umownej w PLN (netto)
Wykonywanie prac załadunkowych/rozładunkowych przez Kierowcę bez zastosowania środków ochrony indywidualnej wymienionych w niniejszych wymaganiach.	300
Załamanie przez Kierowcę zakazu wymienionego w punktach c-m.	300
Korzystanie z telefonu, radiotelefonu, jedzenie, picie, palenie przez Kierowcę w trakcie wykonywania czynności pracy (powyższe dozwolone jest tylko po zatrzymaniu się w bezpiecznym miejscu).	300
Brak przy pojeździe jakiegokolwiek elementu wyposażenia pojazdu wskazanych w niniejszych wymaganiach.	500
Załamanie przez Kierowcę zakazu wymienionego w pkt. n-q	500
Umyślne wchodzenie Kierowcy w oznakowane strefy niebezpieczne.	500
Lekceważenie przez Kierowcę znaków zakazu, nakazu i ostrzegawczych, w tym drogowych, określających zasady ruchu na terenie należącym do Górażdże Cement S.A. a także sygnałów ostrzegawczych oraz zasad wskazanych na tablicach informacyjnych	500
Czynna lub słowna agresja Kierowcy wobec innych osób przebywających na terenie Górażdże Cement S.A.	500

Dopuszczenie do pracy Kierowcy, który nie będzie posiadał żadnychkolwiek wymaganych zaświadczeń / uprawnień określonych dla jego stanowiska pracy.	1000
Wykonywania czynności załadunkowych/rozładunkowych, jeśli jakkolwiek element wyposażenia pojazdu wpływający na bezpieczeństwo Kierowcy lub osób postronnych nie jest w pełni sprawny technicznie.	1000
Złamanie przez Kierowcę zakazu wymienionego w pkt. r-s	1000

4. Bezpieczeństwo pracy

4.1. Planowanie BHP

- Podstawowym dokumentem budowy, niezbędnym do podjęcia planowania BHP, jest harmonogram robót. Na jego podstawie należy ustalić wszystkie zadania, które będą realizowane na projekcie.
- Rozpoczęcie robót związanych z poszczególnymi zadaniami należy poprzedzić planowaniem BHP.
- Na podstawie dokumentacji budowy należy ustalić, jak będzie wykonywane dane zadanie w zakresie technologii, metodyki, sprzętu i materiałów.
- Każdemu planowanemu zakresowi robót należy przypisać osobę z nadzoru, odpowiedzialną za szczegółowe zaplanowanie prac.
- Należy określić termin opracowania Instrukcji Bezpiecznego Wykonywania Robót (IBWR) oraz propozycji zabezpieczeń.
- Po przeanalizowaniu harmonogramu robót należy podjąć decyzję, czy poszczególne zadania będą wykonywać pracownicy sił własnych, czy podwykonawczych.

4.2. Odpowiedzialności Wykonawców

- Wykonawca powierza realizację przedmiotu umowy tylko osobom posiadającym wymagane przepisami kwalifikacje zawodowe, aktualne badania lekarskie oraz aktualne przeszkolenie z zakresu przepisów BHP i ochrony ppoż. zgodne z wymaganiami prawnymi w sprawie szkoleń z zakresu bezpieczeństwa i higieny pracy.
- Wykonawca, który zamierza powierzyć zadanie lub jego część podwykonawcy jest zobowiązany do uzyskania na to uprzedniej pisemnej zgody Góraźdze Cement S.A.
- Wszystkim osobom, za pomocą których Wykonawcom za pomocą wykonuje zadania a także dostawcom towarów, materiałów i usług są stawiane takie same wymagania BHP jak pracownikom własnym Wykonawca ponosi pełną odpowiedzialność za przestrzeganie niniejszych wymagań przez osoby za pomocą których wykonuje zadania.
- Wykonawca wyznacza osoby nadzorujące za pomocą, których wykonuje zadanie oraz zapewnia stałą obecność tej osoby w miejscu realizacji zadań
- W przypadku konieczności czasowego opuszczenia miejsca realizacji zadania przez osobę odpowiedzialną za nadzór osoba ta ustanawia swojego zastępcę na czas nieobecności, za wiedzą i zgodą Kierownika Budowy
- Osoba nadzorująca ze strony Wykonawcy musi posiadać uprawnienia dozоровe o specjalności związanej z charakterem prowadzonych prac
- Wykonawca ma obowiązek zapewnić oraz egzekwować stosowanie przez osoby za pomocą, których wykonuje zadania odzież roboczą ochronną, obuwiu robocze oraz środki ochrony osobistej, zgodnie z wymaganiami przepisów i polskich norm.
- Środki ochronne powinny być dobrane w oparciu o zagrożenia określone dla danego zadania i wynikające z charakteru prowadzonych prac, przy czym niezbędne minimum to:
 - ✓ hełm ochronny + 4 pkt. pasek podbródkowy,
 - ✓ odzież o wysokiej postrzegalności (góra odzieży certyfikowana w klasie 3 a spodnie co najmniej w klasie 2 wg ISO 20471:2013)
 - ✓ obuwiu robocze ochronne
 - ✓ okulary ochronne

- Obsługę maszyn, urządzeń lub narzędzi Wykonawca powierza wyłącznie osobom posiadającym wymagane kwalifikacje i uprawnienia wynikające z przepisów szczegółowych w tym zakresie.
- Wykonawca może wprowadzać na teren Góraźdze Cement S.A. oraz stosować wyłącznie maszyny, urządzenia lub narzędzia posiadające dokumenty potwierdzające zgodność z wymaganiami przepisów BHP w tym zakresie, m.in. znak B lub CE.
- Wykonawca, który realizuje zadanie wymagające wwiezienia bądź wywiezienia materiałów niebezpiecznych na teren Góraźdze Cement SA musi posiadać pisemną zgodę na wwóz na teren Góraźdze Cement SA materiałów niebezpiecznych wydaną przez Kierownika Budowy
- Wszystkie maszyny, urządzenia lub narzędzia stosowane przez Wykonawcę, przy obsłudze których występują czynniki szkodliwe, w tym głównie: hałas, wibracje, zapylenie, powinny posiadać aktualne wyniki pomiarów tych czynników
- O wszelkich wypadkach przy pracy, zdarzeniach potencjalnie wypadkowych oraz innych zdarzeniach mających wpływ na bezpieczeństwo pracy Wykonawca ma obowiązek powiadomić Góraźdze Cement S.A.
- Obowiązek ustalania okoliczności i przyczyn wypadków, którym uległy osoby, za pomocą których Wykonawca wykonuje zadania leży po stronie Wykonawcy
- Góraźdze Cement S.A. uczestniczy w postępowaniach powypadkowych na zasadzie obserwatora.
- Wykonawca ma obowiązek przekazać Góraźdze Cement S.A. dokumentację lub raport z postępowania powypadkowego.

4.3. Nadzór z zakresu bezpieczeństwa pracy na budowie

- Prawo budowlane szczegółowo wymienia uczestników procesu budowlanego, określając ich obowiązki w zakresie bezpieczeństwa i higieny pracy.
- Osobą odpowiedzialną za organizację i przebieg budowy jest Kierownik Budowy.
- Do podstawowych obowiązków Kierownika Budowy należy:
 - ✓ protokolarne przejęcie od inwestora i odpowiednie zabezpieczenie terenu budowy wraz ze znajdującymi się na nim obiektami budowlanymi, urządzeniami technicznymi i stałymi punktami osnowy geodezyjnej oraz podlegającymi ochronie elementami środowiska przyrodniczego i kulturowego;
 - ✓ prowadzenie dokumentacji budowy – dokonywanie wpisów o każdym etapie robót;
 - ✓ zapewnienie geodezyjnego wytyczenia obiektu oraz zorganizowanie budowy i kierowanie budową obiektu budowlanego w sposób zgodny z projektem i pozwoleniem na budowę, przepisami, w tym techniczno-budowlanymi, oraz przepisami bezpieczeństwa i higieny pracy;
 - ✓ koordynowanie realizacji zadań zapobiegających zagrożeniom bezpieczeństwa i ochrony zdrowia przy opracowywaniu technicznych lub organizacyjnych założeń planowanych robót budowlanych lub ich poszczególnych etapów, które mają być prowadzone jednocześnie lub kolejno, a także przy planowaniu czasu wymaganego do zakończenia robót budowlanych lub ich poszczególnych etapów;
 - ✓ koordynowanie działań zapewniających przestrzeganie podczas wykonywania robót budowlanych zasad bezpieczeństwa i ochrony zdrowia;
 - ✓ wprowadzanie niezbędnych zmian w informacji oraz w planie bezpieczeństwa i ochrony zdrowia, wynikających z postępu wykonywanych robót budowlanych;
 - ✓ podejmowanie niezbędnych działań uniemożliwiających wstęp na budowę osobom nieupoważnionym;
 - ✓ wstrzymanie robót budowlanych w przypadku stwierdzenia możliwości powstania zagrożenia oraz bezzwłoczne zawiadomienie o tym właściwego organu;
 - ✓ zawiadomienie inwestora o wpisie do dziennika budowy dotyczącym wstrzymania robót budowlanych z powodu wykonywania ich niezgodnie z projektem;
 - ✓ realizacja zaleceń wpisanych do dziennika budowy;
 - ✓ przygotowanie dokumentacji powykonawczej obiektu budowlanego;

- ✓ zgłoszenie obiektu budowlanego do odbioru odpowiednim wpisem do dziennika budowy oraz uczestniczenie w czynnościach odbioru i zapewnienie usunięcia stwierdzonych wad
- Kierownik budowy ma prawo:
 - ✓ występowania do inwestora o zmiany w rozwiązaniach projektowych, jeżeli są one uzasadnione koniecznością zwiększenia bezpieczeństwa realizacji robót budowlanych lub usprawnienia procesu budowy;
 - ✓ ustosunkowania się w dzienniku budowy do zaleceń w nim zawartych.
- Wykonawca w porozumieniu z Kierownikiem Budowy wyznacza Kierowników Robót, którzy będą odpowiedzialni za bezpośredni nadzór bezpiecznego wykonywania prac na stanowiskach pracy
- Ponadto Wykonawca może wyznaczyć Inżynierów budowy, Majstrów i Brygadzystów, którzy podlegać będą bezpośrednio pod Kierownika Robót. Ich zadaniem będzie nadzorowanie już bardzo konkretnych czynności prac zgodnie z posiadanymi kompetencjami.
- O Wyznaczonych osobach nadzoru zawsze musi być poinformowany Kierownik Budowy oraz zatrudniony przez inwestora Specjalista ds. BHP
- Kierownik Budowy może w każdej chwili zażądać od Wykonawcy zwiększenie obsady w funkcjach bezpośredniego nadzoru, jeśli uzna, że zakres wykonywanych prac generuje podwyższone ryzyko.
- Inwestor wprowadza na teren budowy swojego reprezentanta z zakresu bhp. Jest to dedykowany tylko do projektu pracownik Służby bhp, który posiada uprawnienia co najmniej w stopniu specjalisty do spraw bezpieczeństwa i higieny pracy, czyli:
 - ✓ posiada wyższe wykształcenie o specjalności "bezpieczeństwo i higiena pracy" lub studia podyplomowe w zakresie bezpieczeństwa i higieny pracy,
 - ✓ posiada wyższe wykształcenie i co najmniej 3-letni staż pracy w służbie bhp lub
 - ✓ posiada zawód technika bezpieczeństwa i higieny pracy oraz co najmniej 5-letni staż w służbie bhp,
- Do zakresu działania specjalisty ds. bhp należy:
 - ✓ przeprowadzanie kontroli warunków pracy oraz przestrzegania przepisów i zasad bezpieczeństwa i higieny pracy,
 - ✓ bieżące informowanie Kierownika Budowy o stwierdzonych zagrożeniach, wraz z wnioskami zmierzającymi do usuwania tych zagrożeń,
 - ✓ przedstawianie propozycji rozwiązań techniczno-organizacyjnych zapewniających poprawę stanu bezpieczeństwa i higieny pracy na placu budowy,
 - ✓ udział w przekazywaniu do użytkownika nowo budowanych lub przebudowywanych obiektów budowlanych albo ich części,
 - ✓ zgłaszanie wniosków dotyczących wymagań bezpieczeństwa i higieny pracy w stosowanych oraz nowo wprowadzanych procesach pracy na budowie,
 - ✓ opiniowanie szczegółowych instrukcji dotyczących bezpieczeństwa i higieny pracy na poszczególnych stanowiskach pracy na budowie,
 - ✓ współudział w ustalaniu okoliczności i przyczyn wypadków przy pracy oraz w opracowywaniu wniosków wynikających z badania przyczyn i okoliczności tych wypadków, a także kontrola realizacji tych wniosków,
 - ✓ doradztwo w zakresie przepisów oraz zasad bezpieczeństwa i higieny pracy,
 - ✓ udział w dokonywaniu oceny ryzyka zawodowego, które wiąże się z procesami realizowanymi na budowie
 - ✓ doradztwo w zakresie organizacji i metod pracy na stanowiskach pracy, na których występują czynniki niebezpieczne, szkodliwe dla zdrowia lub warunki uciążliwe, oraz doboru najwłaściwszych środków ochrony zbiorowej i indywidualnej,
 - ✓ współpraca z właściwymi komórkami organizacyjnymi lub osobami, w szczególności w zakresie organizowania i zapewnienia odpowiedniego poziomu szkoleń w dziedzinie bezpieczeństwa i higieny pracy,

- ✓ inicjowanie i rozwijanie na terenie budowy różnych form popularyzacji problematyki bezpieczeństwa i higieny pracy oraz ergonomii.
- Pracownik ds. bhp jest uprawniony do:
 - ✓ przeprowadzania kontroli stanu bezpieczeństwa i higieny pracy, a także przestrzegania przepisów oraz zasad w tym zakresie na terenie budowy w każdym innym miejscu wykonywania pracy na jej rzecz,
 - ✓ występowania do osób kierujących pracownikami z zaleceniami usunięcia stwierdzonych zagrożeń wypadkowych i szkodliwości zawodowych oraz uchybień w zakresie bezpieczeństwa i higieny pracy,
 - ✓ występowania do dozoru budowy z wnioskiem o nagradzanie pracowników wyróżniających się w działalności na rzecz poprawy warunków bezpieczeństwa i higieny pracy;
 - ✓ występowania do nadzoru budowy o zastosowaniu kar porządkowych w stosunku do pracowników odpowiedzialnych za zaniedbanie obowiązków w zakresie bezpieczeństwa i higieny pracy,
 - ✓ niezwłocznego wstrzymania pracy maszyny lub innego urządzenia technicznego w razie wystąpienia bezpośredniego zagrożenia życia lub zdrowia pracownika albo innych osób,
 - ✓ niezwłocznego odsunięcia od pracy pracownika zatrudnionego przy pracy wzbronionej,
 - ✓ niezwłocznego odsunięcia od pracy pracownika, który swoim zachowaniem lub sposobem wykonywania pracy stwarza bezpośrednie zagrożenie życia lub zdrowia własnego albo innych osób,
 - ✓ wnioskowania do Kierownika Budowy o niezwłoczne wstrzymanie pracy na budowie, w jej części lub w innym miejscu wyznaczonym przez Kierownika Budowy do wykonywania pracy, w wypadku stwierdzenia bezpośredniego zagrożenia życia lub zdrowia pracowników albo innych osób.
- Wykonawca oprócz osób odpowiedzialnych za bezpośredni nadzór na stanowiskach pracy zobowiązany jest także wesprzeć swój bezpośredni nadzór dodatkowymi pracownikami Służby BHP z kwalifikacjami co najmniej inspektora ds. bezpieczeństwa i higieny pracy. Pracownik taki powinien być zatrudniony w pełnym zakresie i winien być obecny na budowie w standardowych godzinach realizowania prac budowlanych. Wymaganą wielkość zatrudnienia dodatkowej służby bhp przedstawiono w tabeli nr 2

Ilość osób zaangażowanych na budowie z ramienia Wykonawcy	0-30	30 - 60	60-120	> 120
Bezpośredni nadzór Wykonawcy (np. kierownik robót/ inżynier budowy/ mistrz/ brygadzysta)	TAK*	TAK*	TAK*	TAK*
Pracownik służby BHP Inwestora	TAK (1)	TAK (≥1)	TAK(≥1)	TAK(≥1)
Pracownik służby BHP Wykonawcy	NIE**	TAK (≥1)	TAK (≥2)	TAK(≥3)***

Tabela nr 2 / Ilość wymaganych pracowników służb BHP

* ilość pracowników dozoru bezpośredniego zawsze jest uzależniona od trwających prac na budowie i zawsze powinna być ustalona z Kierownikiem Budowy. Żadne procesy nie mogą być realizowane bez nadzoru bezpośredniego.

**jeśli Kierownik Budowy uzna, że rodzaj realizowanych prac jest szczególnie wymagający pod kątem występujących zagrożeń może zażądać wprowadzenia na dany front robót pracownika służby bhp Wykonawcy

***na każde kolejne 60 osób wymagane jest zatrudnienie pracownika służby BHP Wykonawcy

- Służba bhp zatrudniona przez Wykonawcę posiada takie same uprawnienia i obowiązki jak specjalista ds. bhp zatrudniony przez Inwestora
- Pracę wszystkich pracowników ds. bhp na budowie koordynuje Specjalista ds. bhp zatrudniony przez Inwestora w porozumieniu z Kierownikiem Budowy

4.4. Dokumentacja BHP niezbędna dla rozpoczęcia prac

Kluczowym dokumentem, który Wykonawca musi przygotować przed każdym nowym etapem prac jest ocena ryzyka dla danego zadania oraz Instrukcja Bezpiecznego Wykonywania Robót (IBWR). Sporządzenie poprawnej IBWR jest jednym z kluczowych kroków związanych z przygotowaniem do bezpiecznej realizacji zadania. Właściwie opracowana IBWR ma pomóc bezpiecznie zaplanować i zrealizować zadanie.

- IBWR przedstawia sposoby zapobiegania zagrożeniom związanym z wykonywaniem robót budowlanych.
- IBWR jest dokumentem operacyjnym, opracowanym w formie pisemnej na poziomie projektu.
- IBWR bezwzględnie musi być opracowywana dla prac szczególnie niebezpiecznych oraz dla zadań, dla których w ocenie ryzyka zawodowego wykazano ryzyka duże – „D” i średnie – „S”
- Przed rozpoczęciem realizacji zadania, z odpowiednim wyprzedzeniem czasowym należy opracować, sprawdzić i uzyskać akceptację IBWR Kierownika Budowy i Kierownika Robót i Specjalisty ds. BHP z ramienia Inwestora.
- Opracowując IBWR, należy przeanalizować dostępne zasoby ludzkie i sprzętowe, niezbędne do bezpiecznej i terminowej realizacji zadania.
- Dodatkowo, przy sporządzaniu IBWR należy korzystać m.in. z: dokumentacji projektowej, Planu Bezpieczeństwa i Ochrony Zdrowia (Plan BIOZ), Planu Zagospodarowania Placu Budowy, harmonogramów realizacji, dokumentacji techniczno-ruchowej maszyn, urządzeń i narzędzi.
- IBWR dla zadania powinna być opracowana przez kompetentną osobę
- W proces przygotowania IBWR należy zaangażować cały zespół realizacyjny na budowie, w tym również pracowników produkcyjnych, którzy będą wykonywać dane zadania. Ich udział powinien odbywać się na zasadzie wymiany doświadczeń, uwag i spostrzeżeń, konsultacji i poradnictwa.
- Zaleca się podczas sporządzenia IBWR korzystać z wytycznych tworzenia IBWR Inwestora
- Sporządzając IBWR, należy pamiętać, że opisuje ona nie tylko technologię wykonania zadania, ale przede wszystkim bezpieczeństwo realizacji.
- Ustalone w ocenie ryzyka zawodowego sposoby zmniejszenia ryzyka muszą zostać ujęte w zapisach IBWR.
- Każda IBWR podlega akceptacji Kierownika Budowy, Kierownika Robót i Specjalisty ds. BHP z ramienia Inwestora. W przypadku zastrzeżeń osoby sprawdzającej/akceptującej co do zawartości IBWR, należy dokonać zmian w dokumencie, uwzględniając wniesione uwagi
- Każdy przełożony, po zaakceptowaniu IBWR, musi zapoznać z jej treścią podległych sobie pracowników, wykonujących dane zadanie. Powinno się to odbyć w formie szkolenia, w trakcie którego należy omówić przebieg realizacji zadania ze szczególnym uwzględnieniem jego bezpiecznego wykonania. Fakt przeprowadzenia ww. szkolenia należy odnotować w formie listy osób zapoznanych z treścią IBWR.
- Na miejscu realizacji zadania należy zapewnić wdrożenie wszystkich sposobów zmniejszenia ryzyka, zgodnie z ustaleniami zawartymi w ocenie ryzyka zawodowego i IBWR.
- Osoba bezpośrednio nadzorująca prace, po wdrożeniu wszystkich sposobów zmniejszenia ryzyka, ma obowiązek sprawdzić ich zgodność z zapisami IBWR oraz zweryfikować pod tym kątem miejsce realizacji zadania.
- Przed rozpoczęciem realizacji prac szczególnie niebezpiecznych należy zapoznać się z zasadami organizacji prac szczególnie niebezpiecznych oraz wdrożyć system pozwoleń na pracę o ile będą wymagane.
- W przypadku istotnych zmian związanych z realizacją zadania, które mogą wpłynąć na poziom bezpieczeństwa, należy ponownie opracować IBWR.
- Wytyczne do tworzenia IBWR – instrukcja powinna zawierać:
 - ✓ nazwę zadania, autora Instrukcji oraz zatwierdzenie

- ✓ planowany termin wykonania zadania wraz z uwzględnieniem przerw i prac wykonywanych w nocy
- ✓ dokładne miejsce wykonywanych prac wraz z określeniem sposobu dotarcia do tego miejsca i zasad ewakuacji w sytuacji awaryjnej
- ✓ zakres i kolejność etapów wykonania prac
- ✓ opis zidentyfikowanych i potencjalnych zagrożeń związanych z wykonywaniem każdego etapu prac
- ✓ opis przyjętego bezpiecznego sposobu wykonywania poszczególnych prac
- ✓ wykaz wymaganych środków ochrony przy poszczególnych czynnościach z dokładnym wskazaniem tych środków ochrony zbiorowej i indywidualnej, które będą stosowane przez daną firmę
- ✓ określenie zasobów ludzkich niezbędnych do wykonania robót wraz z informacją na temat zakresu obowiązków, odpowiedzialności i uprawnień, jeżeli takie są wymagane
- ✓ określenie zasobów sprzętowych niezbędnych do wykonania robót
- ✓ wykaz substancji niebezpiecznych wykorzystywanych przy robotach wraz ze wskazaniem numeru załącznika stanowiącego „Kartę charakterystyki substancji niebezpiecznych”
- ✓ informację o sposobie zagospodarowania odpadów powstałych podczas wykorzystania substancji niebezpiecznych
- ✓ listę osób z podpisami zapoznanych z przygotowaną IBWR.

4.5. Plan gotowości na wypadek sytuacji awaryjnej

- Ustala się, że na terenie budowy Wykonawcy są zobowiązani do ustanowienia i doskonalenia rozwiązań organizacyjnych w zakresie zapobiegania, gotowości i reagowania na wypadki przy pracy, awarie i inne sytuacje niebezpieczne, w tym będące skutkiem działania sił przyrody.
- Powyższe rozwiązania powinny obejmować identyfikację możliwości wystąpienia sytuacji wypadkowych i awaryjnych, a także propozycję środków zapobiegawczych.
- Rozwiązania na wypadek sytuacji awaryjnych lub niebezpiecznych powinny przede wszystkim:
 - ✓ dostarczać niezbędnych informacji dla odpowiedniego skoordynowania działań zabezpieczających pracowników i inne osoby mogące znaleźć się na miejscu zdarzenia,
 - ✓ określać zasady komunikacji wewnętrznej i zewnętrznej,
 - ✓ ustalać zasady pomocy przedmedycznej, ewakuacji i akcji przeciwpożarowych,
 - ✓ zapewniać szkolenia, ćwiczenia i treningi dla pracowników na różnych poziomach zarządzania w zakresie ustanowionych procedur zapobiegania, gotowości i reagowania na awarie lub inne sytuacje niebezpieczne.
- Wszelkie zdarzenia wypadkowe, incydenty, awarie, pożary i inne sytuacje niebezpieczne należy niezwłocznie zgłaszać, zgodnie z przyjętym systemem alarmowania.
- Należy ustanowić i utrzymywać system pomocy przedmedycznej, w celu zagwarantowania jej udzielenia osobom potrzebującym.
- Wszystkie wypadki i incydenty przy pracy, do jakich dochodzi na budowie podlegają raportowaniu oraz są przedmiotem postępowania w celu ustalania ich okoliczności i przyczyn.
- O wnioskach i zaleceniach wynikających z postępowania z tytułu wypadków lub incydentów przy pracy należy informować wewnątrz organizacji, a zalecenia wdrażać zgodnie z przyjętymi terminami.
- W celu eliminacji lub zminimalizowania zagrożeń pożarowych należy ustanowić i utrzymywać system polegający głównie na:
 - ✓ opracowaniu i wdrożeniu instrukcji przeciwpożarowych,
 - ✓ zapewnieniu stałego dostępu do sprawnego i właściwie rozmieszczonego podręcznego sprzętu przeciwpożarowego,
 - ✓ wyznaczeniu dróg pożarowych, ewakuacyjnych i miejsc zbiórki oraz utrzymywaniu ich w należytym stanie, w tym właściwie oznakowanych i oświetlonych,

- ✓ systematycznym szkoleniu i doskonaleniu zespołów pracowników w zakresie umiejętności posługiwania się podręcznym sprzętem pożarowym oraz organizowaniu działań ratowniczych w sytuacjach pożaru poprzedzających przybycie straży pożarnej,
 - ✓ wprowadzeniu zakazu palenia papierosów poza miejscami do tego wyznaczonymi,
 - ✓ organizowaniu wspólnie ze strażą pożarną alarmów próbnych celem podtrzymywania gotowości działań ratowniczych na wypadek pożaru.
- W sytuacjach klęsk żywiołowych powoływane są sztaby kryzysowe organizujące i koordynujące działania ratunkowe oraz zabezpieczające ludzi i ich mienie.
 - Katastrofy i inne niebezpieczne zdarzenia wynikające z działalności budowlanej są przedmiotem działań specjalistycznych komisji powoływanych przez kierownictwo w oparciu o obowiązujące przepisy.

4.6. Szkolenia obowiązujące uczestników budowy - pracowników Grupy Góraźdze, Gości i Wykonawców

- Przed rozpoczęciem prac każdy uczestnik budowy musi przejść szkolenia, które organizowane są w dwóch etapach.
- **Etap I** – szkolenie wprowadzające, określające podstawowe zasady obowiązujące na terenie Cementowni.
- Szkolenia wprowadzające z zakresu podstawowych wymagań i zagrożeń występujących w Góraźdze Cement S.A. dla podmiotów zewnętrznych prowadzone są przez pracowników Działu BHP lub pod jej nieobecność przez Kierownika Budowy bądź Kierownika Zmiany przy wykorzystaniu filmu instruktażowego bądź innych materiałów szkoleniowych przygotowanych na bazie programu szkolenia i opracowanego testu końcowego. Klikają na poniższy link można uzyskać dostęp do filmów szkoleniowych w trzech wersjach językowych (POL, ENG, RUS): <https://www.gorazdze.pl/pl/bezpieczenstwo-i-higiena-pracy-filmy-szkoleniowe>.
- Po etapie pierwszym Wykonawcy otrzymują imienne karty mikrochipowe uprawniające do wejścia na teren Cementowni. Karty mikro chipowe uruchamiają bramki obrotowe na bramie nr 1 . Po przyłożeniu karty do czytnika zapisywana jest godzina wejścia / wyjścia danego Wykonawcy. Bez aktywnej karty Wykonawca nie może wejść na teren Cementowni.
- **Etap II**- szkolenie szczegółowe odnoszące się stricte do procesów i zasad obowiązujących na placu budowy.
- Szkolenie szczegółowe przygotowywane i prowadzone jest przez zatrudnionego na potrzeby projektu Specjalisty ds. BHP.
- Program szkolenia szczegółowego powinien być uzgodniony z Kierownikiem Budowy i być adekwatny do prowadzonych w danym momencie procesów budowy. Ze względu na szeroki zakres budowy program powinien być na bieżąco aktualizowany.
- Po drugim etapie szkolenia Wykonawcy otrzymują specjalne naklejki na kask, które uprawniają do wejścia na teren budowy. Wzór naklejki ustala zatrudniony na potrzeby projektu Specjalista ds. BHP. Przykładowy rodzaj naklejki wskazano na rys. 6

Uwaga! Drugi etap szkolenia powinni przejść wszyscy pracownicy Grupy Góraźdze, którzy będą realizować jakiegokolwiek czynności pracy na terenie budowy (od prac fizycznych po dozоровe czy kontrolne). Pracownicy tacy podobnie jak Wykonawcy powinny mieć na kasku dedykowaną naklejkę. Brak naklejki jest jednoznaczne z brakiem uprawnienia na wejście na teren budowy.



Rysunek nr 9 / Przykładowy rodzaj naklejki identyfikującej przeszkolonego na II poziomie uczestnika budowy

- Oprócz wskazanych wyżej szkoleń Wykonawca przed przystąpieniem do realizacji zadań określonych w umowie/zamówieniu pobiera od Kierownika Budowy:
 - ✓ karty zagrożeń dla firm zewnętrznych, w których to opisane są specyficzne zagrożenia występujące w obszarze realizowanych zadań oraz
 - ✓ wykaz pracowników wyznaczonych do udzielania pierwszej pomocy, wykonywania czynności w zakresie ochrony ppoż. i ewakuacji pracowników z obszaru, w którym realizowane będą zadania zawierający: imię i nazwisko, miejsce wykonywania pracy oraz numery telefonów.
- Odbiór otrzymanych materiałów Wykonawca potwierdza w rejestrze prowadzonym przez Kierownika Budowy wg wzorów określonych w procedurze VZ010000
- Wykonawca zapoznaje z otrzymanymi materiałami wszystkie osoby, za pomocą których wykonuje pracę.
- Zapoznanie się z otrzymanymi materiałami wymaga imiennego potwierdzenia na dedykowanym formularzu, który Wykonawca po uzupełnieniu zwraca Kierownikowi Budowy
- Osoby, za pomocą których Wykonawca wykonuje pracę lub usługę, które nie zostały zapoznane z przekazanymi materiałami nie mogą rozpocząć pracy
- Jeśli Wykonawca do realizacji zadań zatrudnia obcokrajowców ma obowiązek zapoznać te osoby z materiałami otrzymanymi od Góraźdze Cement SA w języku, w którym komunikują się zatrudnione przez niego osoby. Tłumaczenie przekazanych materiałów jest obowiązkiem Wykonawca.
- System szkolenia Gości opisano w pkt. 2.6.1.

4.7. Komunikacja

- Na terenie budowy w pomieszczeniach ogólnodostępnych powinny być zapewnione tablice informacyjne, na których Koordynator BHP wyznaczony na budowie będzie regularnie umieszczał istotne dla uczestników budowy informacje z zakresu bezpieczeństwa pracy
- Tablica informacyjna powinna być podzielona na następujące obszary tematyczne:
 - ✓ postępowanie awaryjne, gdzie umieszczone będą numery alarmowe, plan postępowania w sytuacjach awaryjnych, wykaz osób przeszkolonych z zakresu udzielania I pomocy i ochrony przeciwpożarowej i inne istotne dla tego obszaru informacje,
 - ✓ statystyka wypadkowa, gdzie umieszczane będą alerty wypadkowe (LTI, MTI, FirstAid, Near Miss -PIF)
 - ✓ wytyczne, gdzie umieszczane będą aktualne Komunikaty BHP, polecenia i zarządzenia z obszaru bezpieczeństwa pracy.

4.8. Spotkania

- spotkanie koordynacyjne

W trakcie realizacji Projektu Zespół Projektowy HC organizuje co najmniej raz w tygodniu spotkanie koordynacyjne pracy. Pierwszym podnoszonym tematem jest BHP. Powinny być uwzględniono wszystkie aspekty bezpieczeństwa (zdarzenia, incydenty, przyczyny, akcje prewencyjne, sytuacje krytyczne, podnoszenie itp.) w odniesieniu do czynności, które miały miejsce dzień wcześniej lub tego samego dnia, tych w toku i tych prognozowanych na ten sam lub następny dzień.

Przedstawiciele wykonawców mogą być zapraszani na te spotkania, aby podzielić się informacjami na temat ich pracy i tym samym jak najlepiej skoordynować wszelkie wspólne działania.

Po spotkaniu uzgodnienia są wskazane w notatce ze spotkania

- Codzienne operatywki na budowie

Przed rozpoczęciem pracy na każdej zmianie roboczej każdy Wykonawca organizuje z całym zespołem robotniczym „codzienne spotkanie wprowadzające”, czyli tzw. operatywki. Podczas operatywek dozór budowy omawia harmonogram prac na dany dzień, określa imienne odpowiedzialności, przypomina zapisy z instrukcji z zakresu planowanych prac tj. IBWR lub jeśli wydano zapisy poleceń pisemnych. Omawiane są zdarzenia niebezpieczne, jeśli do takich doszło od ostatniej operatywki. Omawiane są ewentualne nowe Komunikaty lub polecenia / zarządzenia dot. warunków bezpieczeństwa na budowie.

Spotkania organizuje Kierownik Robót lub inna wyznaczona przez niego osoba na stanowisku dozoru wyznaczona na budowie. Spotkanie powinno być odnotowane w dzienniku szkoleń codziennych budowy, który dostępny jest w biurze budowy u Kierownika Budowy. W dzienniku wskazuje się co najmniej:

- ✓ Datę operatywki
- ✓ Czas trwania
- ✓ Dane osobowe prowadzącego
- ✓ Zakres tematyczny
- ✓ Ilość uczestników (może być lista obecności)

Zespół Projektowy HC ma w każdej chwili prawo dołączyć do udziału w tych spotkaniach.

- Tygodniowe operatywki na budowie

Jest to forma rozbudowanej operatywki codziennej, w której dodatkowo bierze udział służba BHP Inwestora oraz Wykonawcy. Oprócz bieżących tematów, pracownicy Służby BHP omawiają najważniejsze tematy tygodnia z obszaru bezpieczeństwa. Jest to okazja również do promocji kultury bezpieczeństwa pracy i udzielania pochwał ekipom, które wykonują swoje obowiązki na najwyższym poziomie bhp.

- Tygodniowe spotkania BHP

Inwestor organizuje co najmniej raz w tygodniu dedykowane spotkanie z zakresu BHP, w którym bierze udział Zespół Projektowy, pracownicy dozoru Wykonawcy, Służba BHP Inwestora, Służba BHP Wykonawcy.

Porządek spotkania powinien zawierać podsumowanie działań z poprzedniego tygodnia oraz wyników w zakresie BHP i OŚ, realizowanych zgodnie z wymaganiami Inwestora.

Agenda powinna zawierać między innymi następujące elementy:

- ✓ Przegląd celów i zadań BHP projektu
- ✓ Podsumowanie audytów i inspekcji na budowie, wraz ze szczegółami dotyczącym wszelkich niezgodności i statusu podjętych działań.
- ✓ Omówienie każdego znaczącego zdarzenia lub wypadku w celu oceny wniosków do wyciągnięcia w celu zapobiegania wypadkom tego samego rodzaju w przyszłości.

- ✓ Prezentacja wstępnie wybranych tematów BHP i OŚ na nadchodzący tydzień.
- ✓ Przegląd systemu nagradzania i motywacyjnego oraz programu dyscyplinarnego.
- ✓ Wszelkie szczególne obawy dotyczące kwestii BHP, na które pracownik może chcieć zwrócić uwagę.

Treść poprzedniego spotkania również zostanie przejrzana i omówiona.

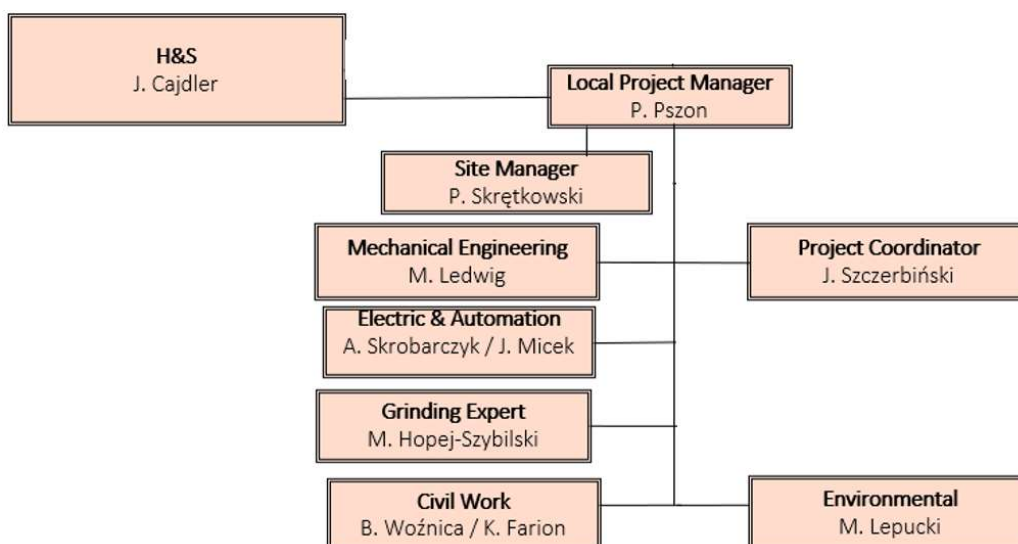
Ze spotkania powinna powstać notatka wskazująca uczestników, poruszane tematy oraz wnioski i ustalenia do realizacji. Notatkę opracowuje i komunikuje Spec. ds. BHP Inwestora. Notatki ze spotkań są przekazywane wszystkim zaangażowanym stronom.

Tabela nr 3/ Tabela spotkań (minimalny udział stron/ formy raportowania)

	Spotkania koordynacyjne (co najmniej raz w tygodniu - cz.BHP+ cz.Techniczna)	Codziennie operatywki
Wykonawca (zespół robotniczy i dozór)		x
Spec. ds. BHP Inwestora		X (raz w tygodniu)
BHP (Inwestor, Wykonawca)	x	
Zespół Projektowy, Dozór Wykonawcy	x	
Forma rejestrowania	notatka	Dziennik szkoleń codziennych

4.9. Kontrole i audyty BHP

- Osoby odpowiedzialne za realizację kontroli i audytów na terenie budowy ze strony Inwestora:



- Osoby odpowiedzialne za realizację kontroli i audytów na terenie budowy ze strony Wykonawcy:
 - ✓ Kierownik Robót
 - ✓ Inżynier budowy
 - ✓ Mistrz budowy

- ✓ Brygadziści
 - ✓ Służba BHP Wykonawcy
 - Spec. ds. BHP Inwestora dokonuje kontroli BHP na placu budowy co najmniej raz dziennie. Zapisy z kontroli codziennej raportuje do systemu HC Protect , gdzie opisuje stwierdzone nieprawidłowości, określa ich priorytet (low, medium, high) , odpowiedzialnych za usunięcie uchybień oraz terminy realizacji. Raport końcowy oprócz zapisu w systemie wymaga wygenerowania raportu w pliku pdf i rozesłania go do wszystkich zainteresowanych stron.
 - Spec. ds. BHP Inwestora co najmniej raz w tygodniu dokonuje wspólnego przeglądu bhp przy współudziale Kierownika Budowy. System raportowania jest identyczny jak w przypadku kontroli codziennych, z tym, że w tym przypadku wskazany jest drugi uczestnik kontroli tj. Kierownik Budowy.
 - Pozostałe osoby ze strony Inwestora odpowiedzialne za przeprowadzanie kontroli i audytów bhp na budowie realizują je bez określonych ram ilościowych, niemniej należy podkreślić, że każda wizyta na budowie, na której zauważono nieprawidłowości z obszaru bhp powinna być zaraportowana do systemu HC Protect.
 - Raporty z kontroli w formie linku oraz pliku pdf powinny być rozesłane mailowo do osób odpowiedzialnych za realizację uchybień a także do wiadomości Zespołu Projektowego + pracowników Służby BHP Cementowni w Choruli
 - Oprócz klasycznych raportów z kontroli system HC Protect umożliwia raportowanie stwierdzonych na terenie budowy zagrożeń i zdarzeń potencjalnie wypadkowych, które podlegają analizie przyczyn i określany jest dla nich plan działań naprawczych. Wskazuje się zagrożenia / ZPW o charakterze lekkim, ciężkim oraz tzw. PIF. System HC Protect umożliwia także raportowanie tzw. rozmów uświadamiających (obserwacje procesów pracy) . W przypadku zaobserwowanych niewłaściwych zachowań system pozwala rozpisać konieczne do podjęcia działania ze wskazaniem terminów i odpowiedzialności.
 - Osoby odpowiedzialne za realizację kontroli i audytów ze strony Inwestora powinny wykorzystywać wszystkie dostępne formy raportowania w systemie HC Protect. System bowiem stanowi bazę danych z obszaru bhp. Pozwala segregować uchybienia a przede wszystkim kontrolować wykonalność dzięki systemowi powiadomień o nieterminowym wykonaniu.
 - Osoby odpowiedzialne za realizację kontroli ze strony Wykonawcy powinny wykonywać kontrole bhp na bieżąco. Na koniec każdego dnia powinny być spisane wszystkie stwierdzone podczas obchodu z tego dnia dobre praktyki lub nieprawidłowości , w tym sposób ich wyeliminowania. System prowadzenia zapisów Wykonawca realizuje wg obowiązujących u niego standardów , informując o przyjętej formie Kierownika Budowy oraz Spec. ds. BHP inwestora.
 - Kierownik Budowy oraz Spec. ds. BHP Inwestora mogą nie przyjąć wskazanej formy raportowania i poprosić o wprowadzenie zmian, jeśli uznają, że raporty są zbyt mało precyzyjne lub niejasne.
- Spec. ds. BHP Inwestora w każdy piątek wysyła drogą mailową do CCC Project Managera raport tygodniowy dotyczący kontroli i audytów przeprowadzonych na terenie budowy w ostatnich 7 dniach.
- Raport tygodniowy przygotowywany powinien być w języku angielskim i zawierać winien następujące dane zebrane od wszystkich osób zaangażowanych w proces kontrolny :
 - ✓ Nazwa projektu
 - ✓ Imię i nazwisko Spec. ds. BHP Inwestora
 - ✓ Nr raportu
 - ✓ Okres jakiego dotyczy raport
 - ✓ Ilość przeprowadzonych kontroli i audytów bhp przez zespół Inwestora
 - ✓ Ilość przeprowadzonych kontroli i audytów bhp przez zespół Wykonawcy
 - ✓ Ilość stwierdzonych nieprawidłowości ogółem
 - ✓ Ilość stwierdzonych nieprawidłowości o statusie medium
 - ✓ Ilość stwierdzonych nieprawidłowości o statusie high
 - ✓ Krótkie opisy nieprawidłowości medium oraz high ze statusem realizacji

- ✓ Ilość nałożonych kar „przepustkowych” (ilość obciętych czerwonych rogów)
- ✓ Ilość osób wyprowadzonych z budowy z zakazem wstępu
- ✓ Ilość zaraportowanych zagrożeń/ zdarzeń potencjalnie wypadkowych ogółem
- ✓ Ilość zaraportowanych zagrożeń/ zdarzeń potencjalnie wypadkowych ciężkich
- ✓ Ilość zaraportowanych zagrożeń/ zdarzeń potencjalnie wypadkowych PIF
- ✓ Krótki opis zagrożeń / ZPW ciężkich oraz PIF ze wskazaniem planów działań i statusem realizacji
- ✓ Ilość zaraportowanych rozmów uświadamiających ogółem
- ✓ Ilość zaraportowanych rozmów uświadamiających bezpiecznych zachowań (dobre praktyki)
- ✓ Ilość zaraportowanych rozmów uświadamiających niebezpiecznych zachowań (działania)
- ✓ Krótki opis dobrych praktyk o ile mają one wpływ na inne obszary i mogą być wzorem do naśladowania
- ✓ Krótki opis wysoce niebezpiecznych zachowań ze wskazaniem działań i statusem realizacji
- Tygodniowy raport powinien być rozesłany do wiadomości: krajowego szefa projektu, koordynatora projektu, Kierownika Budowy oraz Specjalistów ds. BHP Cementowni

4.10. Raportowanie – wskaźniki BHP

Wszystkie czynności wykonywane w trakcie realizacji zadań przypisanych pracownikowi wiążące się z zagrożeniami, określanymi jako stan środowiska pracy mogący spowodować wypadek lub chorobę. Utrata kontroli nad zagrożeniem lub własnym zachowaniem może prowadzić do niebezpiecznych zdarzeń w postaci wypadków, incydentów lub zdarzeń potencjalnie wypadkowych. Pracownicy popełniają niebezpieczne błędy skutkujące wypadkami głównie w wyniku braku umiejętności rozpoznawania zagrożeń lub niewłaściwego zachowania wobec zagrożeń rozpoznanych. Wszystkie zdarzenia mające cechy wypadku, incydentu lub zdarzenia potencjalnie wypadkowego podlegają postępowaniu zgodnie z przyjętą procedurą.

- Incydent – zdarzenie powstające w związku z pracą, które mogłoby spowodować lub powoduje uraz lub dolegliwości zdrowotne.

W Grupie Góraźdze pojęcie incydent ze względu na jego charakter podzielone jest na następujące kategorie obowiązujące dla procesu badania i raportowania jego okoliczności:

Wypadek przy pracy - za wypadek przy pracy uważa się nagłe zdarzenie wywołane przyczyną zewnętrzną, powodujące uraz lub śmierć, które nastąpiło w związku z pracą.

Wypadek śmiertelny - za śmiertelny wypadek przy pracy uważa się wypadek, w wyniku którego nastąpiła śmierć w miejscu wypadku lub w okresie nieprzekraczającym 6 miesięcy od dnia wypadku.

Wypadek ciężki - za ciężki wypadek przy pracy uważa się wypadek, w wyniku którego nastąpiło ciężkie uszkodzenie ciała, takie jak: utrata wzroku, słuchu, mowy, zdolności rozrodczej lub inne uszkodzenie ciała albo rozstrój zdrowia, naruszające podstawowe funkcje organizmu, a także choroba nieuleczalna lub zagrażająca życiu, trwała choroba psychiczna, całkowita lub częściowa niezdolność do pracy w zawodzie albo trwałe, istotne zeszpecenie lub zniekształcenie ciała

**wypadek ciężki, nie jest oddzielnie zdefiniowany w systemie HC Protect koncernu HeidelbergMaterials Group i należy każdą osobę poszkodowaną w zdarzeniu zaraportować jako tzw. LTI*

Wypadek zbiorowy - za zbiorowy wypadek przy pracy uważa się wypadek, któremu w wyniku tego samego zdarzenia uległy, co najmniej dwie osoby.

**wypadek zbiorowy, nie jest zdefiniowany w systemie HC Protect koncernu HeidelbergMaterials Group i należy każdą osobę poszkodowaną w zdarzeniu zaraportować jako tzw. LTI*

Wypadki przy pracy ze względu na sposób raportowania do systemu koncernu HeidelbergMaterials Group (HC Protect) dzielą się na:

- ✓ LTI – Lost Time Injury - zdarzenie powodujące uraz i stratę w czasie pracy co najmniej 1 dzień niezdolności do pracy (wpływa na wielkość wskaźnika Frequency i Severity Rate).
- ✓ MTI – Medical Treatment Injury - zdarzenie, w wyniku którego doszło do urazu wymagającego specjalistycznej interwencji medycznej (np. zabiegu) jednak nie skutkowało dniami straconymi z tytułu niezdolności do pracy (nie wpływa na wielkość wskaźnika Frequency i Severity Rate)
- ✓ First AID – zdarzenie, w wyniku którego doszło do urazu wymagającego jedynie udzielenia I pomocy przez innego pracownika (nie wpływa na wielkość wskaźnika Frequency i Severity Rate)
- ✓ Fatality - wypadek przy pracy w wyniku, którego nastąpiła śmierć w miejscu wypadku lub w okresie nieprzekraczającym 6 miesięcy od dnia wypadku (nie wpływa na wielkość wskaźnika Frequency i Severity Rate).

Wypadki zrównane z wypadkami przy pracy - na równi z wypadkami przy pracy traktuje się - w zakresie świadczeń - wypadek, któremu pracownik uległ w czasie trwania podróży służbowej, chyba, że wypadek spowodowany został postępowaniem pracownika, które nie pozostawało w związku z wykonywaniem powierzonych mu zadań, podczas szkolenia w zakresie powszechnej samoobrony przy wykonywaniu zadań zleconych przez działające w zakładzie pracy organizacje związkowe.

**wypadki zrównane z wypadkiem przy pracy nie wymagają raportowania do systemu HC Protect koncernu HeidelbergMaterials Group*

Wypadek w drodze do pracy lub z pracy - nagłe zdarzenie wywołane przyczyną zewnętrzną, które nastąpiło w drodze do lub z miejsca wykonywania zatrudnienia, jeżeli droga ta była najkrótsza i nie została przerwana.

**wypadki w drodze do pracy lub z pracy nie wymagają raportowania do systemu HC Protect koncernu HeidelbergMaterials Group*

Zdarzenia potencjalnie wypadkowe (ZPW) - to zdarzenie prawie wypadkowe, zagrożenie lub niebezpieczne zachowanie mające związek z wykonywaną pracą w wyniku, którego nie doszło do urazu pracownika.

Poważne zdarzenie potencjalnie wypadkowe (PZPW) – to zdarzenie prawie wypadkowe, zagrożenie lub niebezpieczne zachowanie mające związek z wykonywaną pracą w wyniku, którego nie doszło do urazu pracownika jednak potencjalne skutki mogły być duże i niezbędne jest przeprowadzenie analizy przyczyn i opracowanie programu działań naprawczych.

Zdarzenie o potencjalnie poważnych skutkach (PIF) – to zdarzenie prawie wypadkowe, zagrożenie lub niebezpieczne zachowanie mające związek z wykonywaną pracą w wyniku, którego nie doszło do urazu pracownika, ale potencjalne skutki mogłyby mieć charakter wypadku śmiertelnego.

**ZPW, PZPW, PIF raportowane są do systemu AID Koncernu HeidelbergMaterials Group*

Zespół powypadkowy – powołany przez pracodawcę w celu zbadania okoliczności i określenia przyczyn wypadku, w jego skład wchodzi przedstawiciel działu BHP (wskazany przez Pracodawcę) oraz zakładowy lub wydziałowy Społeczny Inspektor Pracy lub wybrany przedstawiciel załogi.

HC Protect – platforma raportowania wypadków i zdarzeń Grupy HeidelbergCement.

Zasady postępowania w przypadku wystąpienia incydentu na terenie prowadzonej inwestycji:

- Obecny na miejscu dozór zapewnia zabezpieczenie miejsca zaistniałego wypadku przy pracy do czasu ustalenia jego okoliczności i przyczyn
- Obecny na miejscu dozór w trybie natychmiastowym powiadamia:
 - ✓ Kierownika Zmiany Cementowni (nr telefonu na przepustkach oraz na tablicach informacyjnych),
 - ✓ Kierownika Budowy
 - ✓ Specjalistę ds. BHP zatrudnionego przez Inwestora
 - ✓ Pracodawcę poszkodowanego

- Specjalista ds. BHP zatrudniony przez Inwestora w trybie natychmiastowym powiadamia o zdarzeniu: lokalnego kierownika projektu, który z kolei powiadamia kierownika projektu na poziomie CCC.
- Pracodawca poszkodowanego powołuje niezwłocznie zespół powypadkowy w celu ustalenia okoliczności i przyczyn zaistniałego wypadku przy pracy.
- Obecny na miejscu dozór zapewnia poszkodowanemu w wypadkach pracownikom udzielenie I pomocy
- Obecny na miejscu dozór skutecznie zabezpiecza miejsce wypadku w celu wyeliminowania ewentualnego ryzyka wystąpienia innych zdarzeń oraz dokonywania w nim zmian.
- Obecny na miejscu dozór współpracuje z powołanym zespołem wypadkowym oraz jednostkami ratowniczymi i innymi uczestniczącymi w procesie badania okoliczności zdarzenia.
- Kierownik Zmiany Cementowni o zgłoszonym do niego wypadku w trybie natychmiastowym informuje drogą telefoniczną pracownika Służby BHP Cementowni (w pierwszej kolejności Głównego Specjalistę ds. BHP, a w przypadku problemów z skontaktowaniem się z Głównym Specjalistą, informuje Specjalistę ds. BHP).
- Kierownik Zmiany Cementowni powiadamia Inspekcję Pracy oraz Prokuratora o wypadkach śmiertelnych, ciężkich i zbiorowych tylko w sytuacji, gdy nie udało mu się skutecznie skontaktować ze Służbą BHP Cementowni.
- Służba BHP Cementowni (Główny Specjalista/ Specjaliści) w trybie niezwłocznym powiadamia o wypadku Dyrektora Generalnego lub jego zastępcę, Dyrektora Personalnego oraz Dyrektora Pionu, w którym doszło do zdarzenia
- Powołany zespół powypadkowy dokonuje oględzin miejsca wypadku, w tym stanu technicznego maszyn i innych urządzeń technicznych, stanu urządzeń ochronnych, a także bada warunki wykonywania pracy i innych okoliczności, które mogły mieć związek z badanym zdarzeniem.
- Powołany zespół powypadkowy:
 - ✓ sporządza, w razie potrzeby, szkicu lub fotografii miejsca wypadku;
 - ✓ wysłuchuje wyjaśnień poszkodowanego - jeżeli stan jego zdrowia na to pozwala;
 - ✓ zbiera informacji dotyczące wypadku od świadków;
 - ✓ zasięga opinii lekarza, a w razie potrzeby, opinii innych specjalistów - w zakresie niezbędnym do oceny rodzaju i skutków wypadku;
 - ✓ zbiera inne dowody dotyczące wypadku;
 - ✓ dokonuje prawnej kwalifikacji wypadku – zgodnie z ustawą o ubezpieczeniu społecznym z tytułu wypadków przy pracy i chorób zawodowych
 - ✓ określa środki profilaktyczne oraz wnioski, w tym wynikające z oceny ryzyka zawodowego na stanowisku pracy, na którym wystąpił wypadek;
 - ✓ wykorzystuje w postępowaniu materiały zebrane przez organy prowadzące śledztwo lub dochodzenie - jeżeli materiały te zostaną mu udostępnione;
 - ✓ przygotowuje protokół ustalenia okoliczności i przyczyn wypadku;
 - ✓ zapoznaje poszkodowanego lub w razie jego śmierci rodzinę z treścią protokołu

Zgłaszanie wypadków

- Pracownik, który uległ wypadkowi, jeżeli jego stan zdrowia na to pozwala, powinien poinformować niezwłocznie o wypadku obecny na placu budowy dozór a w przypadku braku kontaktu z dozorem Kierownika Zmiany Cementowni
- Świadkowie w pierwszej kolejności powinni udzielić poszkodowanemu pierwszej pomocy i zabezpieczyć poszkodowanego przed ewentualnymi zagrożeniami i zawiadomić o wypadku dozór obecny na placu budowy a w przypadku braku kontaktu z dozorem Kierownika Zmiany Cementowni
- Przy organizacji i udzielaniu pierwszej pomocy powinni uczestniczyć pracownicy przeszkoleni w zakresie udzielania pomocy. Wykazy tych pracowników oraz numery telefonów alarmowych są wywieszane przy apteczkach
- Jeżeli zachodzi uzasadnione przypuszczenie, że poszkodowany znajdował się w stanie nietrzeźwości lub pod wpływem środków odurzających lub substancji psychotropowych, dozór kieruje poszkodowanego na badanie niezbędne do ustalenia zawartości alkoholu, środków odurzających lub

substancji psychotropowych w organizmie. Badanie wykonuje uprawniony organ powołany do ochrony porządku publicznego (np. Policja lub Straż Miejska). Zabiegu pobrania krwi dokonuje pracownik służby zdrowia.

- Każdy wypadek odnotowany jest w książce raportów przez Kierownika Budowy i Kierownika Zmiany Cementowni w przypadku jego powiadomienia.

Wypadki śmiertelne, ciężkie i zbiorowe

- Wypadki śmiertelne, ciężkie i zbiorowe zgłaszane są kierownikowi w takim samym trybie jak pozostałe incydenty.
- Pracodawca niezwłocznie zawiadamia właściwego Inspektora Pracy i Prokuratora o śmiertelnym, ciężkim i zbiorowym wypadku przy pracy oraz o każdym innym wypadku, który wywołał wymienione skutki, mające związek z pracą, jeżeli może być uznany za wypadek przy pracy.

Zabezpieczenie miejsca wypadku

- Do czasu ustalenia okoliczności i przyczyn wypadku dozór budowy będący w momencie zdarzenia na miejscu ma obowiązek:
 - ✓ zabezpieczyć miejsce wypadku w sposób wykluczający dopuszczenie do miejsca wypadku osób niepowołanych,
 - ✓ przestrzegać zakazu uruchomienia bez koniecznej potrzeby maszyn i innych urządzeń technicznych, które w związku z wypadkiem zostały wstrzymane,
 - ✓ przestrzegać zakazu dokonywania zmian położenia maszyn i innych urządzeń technicznych, jak również zmiany położenia innych przedmiotów, które spowodowały wypadek lub pozwolą odtworzyć jego okoliczności.
- Zgodę na uruchomienie maszyn i innych urządzeń technicznych lub dokonanie zmian w miejscu wypadku wyraża Dyrektor Generalny w uzgodnieniu z zespołem powypadkowym, po dokonaniu oględzin miejsca wypadku oraz po sporządzeniu, jeśli zachodzi potrzeba, szkicu lub fotografii miejsca wypadku
- W przypadku zaistnienia wypadku śmiertelnego, ciężkiego lub zbiorowego zgodę na uruchomienie maszyn i innych urządzeń technicznych lub dokonanie zmian w miejscu wypadku wyraża Dyrektor Generalny po uzgodnieniu z właściwym Inspektorem Pracy i Prokuratorem.
- Dokonanie zmian w miejscu wypadku bez uzyskania zgody jest dopuszczalne, jeżeli zachodzi konieczność ratowania osób lub mienia albo zapobieżenia grożącemu niebezpieczeństwu.

Raportowanie wypadków - Platforma HC Protect

- Pracownicy służby BHP, na podstawie informacji otrzymanej od Kierownika Zmiany raportują dany incydent na platformie HC Protect. Po uzyskaniu niezbędnych informacji dotyczących pomocy jakiej wymagał poszkodowany i jego stanu zdrowia, Służba BHP klasyfikuje zdarzenie jako: zdarzenie wymagające udzielenie tylko I pomocy / zdarzenie wymagające interwencji medycznej / wypadek powodujący czasową niezdolność do pracy / wypadek śmiertelny.
- Szczegóły dotyczące przyczyn, skutków a także działań profilaktycznych dla raportowanego zdarzenia są wpisywane do platformy HC Protect zgodnie z ustaleniami w wewnętrznym dochodzeniu.

Raportowanie zdarzeń potencjalnie wypadkowych (ZPW), poważnych zdarzeń potencjalnie wypadkowych (PZPW) oraz zdarzeń potencjalnie wypadkowych o charakterze PIF (PIF)

- Pracownik budowy, który uczestniczył lub był świadkiem zdarzenia potencjalnie wypadkowego niezależnie od jego rodzaju (ZPW, PZPW, PIF) niebezpiecznego zachowania lub zidentyfikował zagrożenie potencjalnie wypadkowe jest obowiązany do podjęcia natychmiastowych działań mających na celu wyeliminowanie lub ograniczenie ryzyka zaistnienia wypadku.

- Każdorazowo, fakt wystąpienia takiego zdarzenia musi być zgłoszony bezpośrednio przełożonemu lub Kierownikowi Budowy oraz Specjaliście ds. BHP Inwestora. Zgłoszenie odnotowane powinno być w raporcie dziennym budowy.
- Dla zgłoszonych poważnych zdarzeń potencjalnie wypadkowych (PZPW) Specjalista ds. BHP Inwestora przy współpracy z Kierownikiem Budowy dokonuje analizy przyczyn oraz ustala i dekretuje wymagane do podjęcia działania korekcyjne i korygujące.
- Dla określania przyczyn źródłowych zdarzeń wykorzystuje się metodę 5 x dlaczego.

Działania korekcyjne i korygująca dla zdarzeń potencjalnie wypadkowych (ZPW, PZPW i PIF)

- Dla zgłoszonych zdarzeń potencjalnie wypadkowych działania korekcyjne i korygujące są umieszczane w HC Protect
- Dla każdego zadania określony jest termin jego realizacji a także osoba odpowiedzialna, która jest mailowo poinformowana o fakcie przydzielenia jej obowiązków.
- Potwierdzenie zrealizowania działań osoba odpowiedzialna dokonuje w platformie HC Protect, zatwierdzenie działań dokonywane jest przez przełożonego i także rejestrowane w HC Protect.
- W przypadku niepotwierdzenia wykonania działań osoba odpowiedzialna i jej przełożony jest o tym fakcie informowany drogą mailową.

Komunikacja z pracownikami budowy

- Wszystkie wypadki oraz wybrane poważne zdarzenia potencjalnie wypadkowe, w tym o potencjalnych skutkach śmiertelnych (PZPW oraz PIF) są komunikowane pracownikom podczas operatywek codziennych oraz ponownie omawiane podczas operatywek tygodniowych
- Informacje o tych zdarzeniach przekazywane są Kierownikowi Budowy przez Specjalistę ds. BHP Inwestora, który przygotowuje karty informacji na bazie zatwierdzonego protokołu powypadkowego lub zgromadzonych w trakcie prowadzenia postępowania materiałów.
- Karty informacji o których mowa zawierają; datę i miejsce zdarzenia; kwalifikacje zdarzenia; opis okoliczności zdarzenia; fotografie miejsca zdarzenia (jeżeli zostały wykonane); przyczyny zdarzenia; opis działań naprawczych
- Karta informacyjna o wypadku powinna być wywieszona przez Kierownika Budowy na tablicy informacyjnej zlokalizowanej w pomieszczeniach socjalnych budowy.

4.11. Ocena ryzyka zawodowego

Zanim pracownicy budowlani rozpoczną zlecone im roboty na placu budowy, Pracodawca powinien dopełnić obowiązku dokonania oceny ryzyka zawodowego na konkretnych stanowiskach pracy i dla konkretnych zaplanowanych czynności. Poza tym, pracownicy powinni odpowiednio wcześniej zapoznać się z tą oceną by wiedzieć, jak odnosi się ona do zakresu wykonywanych przez nich prac, określonych umową. Ocena ryzyka powinna być elementem IBWR – patrz pkt. 4.4

- Zapoznanie się z oceną ryzyka zawodowego powinno być udokumentowane i na życzenie Inwestora przedstawione do weryfikacji
- Metoda oceny ryzyka powinna być uregulowana w wewnętrznych standardach Wykonawcy, ale musi zawierać co najmniej takie informacje jak:
 - ✓ Nazwę zidentyfikowanego zagrożenia
 - ✓ Źródła tego zagrożenia
 - ✓ Potencjalne skutki
 - ✓ Konieczne do zastosowania środki kontroli ryzyka
 - ✓ Poziom ryzyka po zastosowaniu środków kontroli ryzyka.

4.11.1. Ocena ryzyka ad hoc – program „Moje Bezpieczne Miejsce Pracy”

- Kierownik Budowy dysponuje broszurami pod nazwą „Karty STOP” (zapewnia do nich nieograniczony dostęp dla dozoru budowy), które są stosowane w przypadku dokonywania oceny ryzyka Ad Hoc - rysunek nr 10



STOP!
Zatrzymaj się i oceń czy jesteś bezpieczny!

Numer alarmowy
112

bezpieczna praca zdrowe życie

Imię i nazwisko _____

Data _____

Zadanie _____

	TAK	NIE
1. Czy miejsce wykonywania Twojej pracy jest takie jak się spodziewałeś? <small>(np. NIE – jeśli zauważyłeś procedury dodatkowe, którego wag poleceń nie miało być w tym miejscu)</small>	<input type="checkbox"/>	<input type="checkbox"/>
2. Czy w miejscu realizacji Twojego zadania zidentyfikowane zagrożenia zostały wyeliminowane lub ograniczone do akceptowalnego poziomu? <small> Nad Tobą <input type="checkbox"/></small> <small> Pod Tobą <input type="checkbox"/></small> <small> Przed / za Tobą <input type="checkbox"/></small> <small> Wewnątrz <input type="checkbox"/></small>	<input type="checkbox"/>	<input type="checkbox"/>
3. Czy Twój stan psychiczny pozwala Ci na bezpieczne wykonanie zleconego zadania?	<input type="checkbox"/>	<input type="checkbox"/>
4. Czy znasz warunki bezpiecznego wykonania zleconego zadania?	<input type="checkbox"/>	<input type="checkbox"/>
5. Czy otrzymałeś wymagane polecenie wykonania tego zadania (pisemnie lub słownie)?	<input type="checkbox"/>	<input type="checkbox"/>
6. Czy na miejscu wykonywania tego zadania znajduje się cały zespół pracowniczy odpowiedzialny do tego zadania?	<input type="checkbox"/>	<input type="checkbox"/>
7. Czy Twój przełożony wie, że będziesz wykonywał to zadanie?	<input type="checkbox"/>	<input type="checkbox"/>
8. Czy potencjalne źródła energii są należycie zabezpieczone (system LOTOTO)?	<input type="checkbox"/>	<input type="checkbox"/>
9. Czy posiadasz odpowiednie do tej pracy narzędzia, środki ochrony indywidualnej oraz inne wyposażenie oraz czy są one w dobrym stanie?	<input type="checkbox"/>	<input type="checkbox"/>
10. Czy wiesz jak postępować w sytuacjach awaryjnych?	<input type="checkbox"/>	<input type="checkbox"/>

NIE ROZPOCZYNAJ PRACY! Ponownie sprawdź z przełożonym sposób przygotowania zleconego zadania

Rysunek nr 10 / Karty "STOP"

- Każdy pracownik budowy podczas szkolenia wprowadzającego powinien być zapoznany z założeniami programu „Moje bezpieczne miejsca pracy” oraz z zasadami stosowania „Kart STOP”
- Karty STOP należy wypełniać zawsze, przed rozpoczęciem prac szczególnie niebezpiecznych oraz przed rozpoczęciem innych prac uznanych za nierutynowe na danym stanowisku.
- Jeśli prace wskazane wyżej trwają więcej niż jeden dzień oceny ad hoc należy dokonać w każdym dniu przed rozpoczęciem zadania.
- Wypełnienie Karty STOP nie należy traktować jako dopuszczenie do pracy – jest to tylko dodatkowy element samooceny stanowiska pracy.
- Kartę STOP wypełnia indywidualnie każda osoba oddelegowana do pracy szczególnie niebezpiecznej lub innej nierutynowej.
- Dopuszcza się, że oceny ad-hoc dokonuje wspólnie cały zespół pracowników, pod warunkiem, że na karcie wymienione będą wszystkie osoby uczestniczące w ocenie.
- Zasadne jest, aby ocena dokonywana była wraz z dopuszczającym – taka forma z całą pewnością usprawni proces dopuszczenia do prac.
- W trakcie oceny należy odpowiedzieć na każde z 10 pytań wymienione w karcie, jeśli na choć jedno pytanie odpowiedź będzie przecząca „NIE” oznacza to, że nie wolno rozpoczynać pracy, ponieważ istnieją zagrożenia, które mogą doprowadzić do wypadków. W tym przypadku należy natychmiast powiadomić przełożonego i wprowadzić plan naprawczy.
- Po wprowadzeniu planu naprawczego należy ponownie przeprowadzić ocenę ad-hoc. Dopiero, gdy na wszystkie pytania uzyska się odpowiedź TAK można kontynuować czynności pracy.
- Wypełnione karty należy przekazać do Kierownika Budowy lub wyznaczonego zastępcy.

5. Zasady BHP obowiązujące podczas realizacji inwestycji

5.1. Podstawowe zasady

Wszelkie dostawy i usługi będą realizowane przez wykonawcę zgodnie z obowiązującymi w obiekcie przepisami prawa i rozporządzeniami dotyczącymi bezpieczeństwa i higieny pracy. W razie konieczności Zespół Projektowy HC zastrzega sobie prawo do przerwania realizacji usług, w szczególności ze względów bezpieczeństwa, bez możliwości powstania jakichkolwiek roszczeń lub odszkodowań.

Jakiegolwiek naruszenie wykonawcy w tym zakresie może skutkować wstrzymaniem świadczenia usługi do czasu zakończenia naruszeń. W przypadku zauważenia przez Zespół Projektowy HC sytuacji poważnego i bezpośredniego zagrożenia, zastrzega sobie prawo do podjęcia wszelkich ustaleń, w tym do natychmiastowego zakończenia prac, w celu powstrzymania ryzyka.

Wykonawca zobowiązuje się do przestrzegania wewnętrznych zasad obowiązujących w Górażdże Cement S.A. dotyczących bezpieczeństwa i higieny pracy, o których został poinformowany w różnych dokumentach. W razie potrzeby wykonawca przekaże te zasady swoim podwykonawcom.

Wykonawca musi udostępnić cały sprzęt roboczy, narzędzia, produkty i środki ochrony osobistej niezbędne do wykonania Świadczenia Usługi personelowi pod jego zwierzchnictwem. Sprzęt ten będzie utrzymywany w dobrym stanie.

Wykonawca niezwłocznie naprawi wszelkie spostrzeżenia BHP poczynione przez Zespół Projektowy HC.

5.2. Praca w warunkach zimowych

Punkt ten zawiera minimum wymagań, jakie należy spełnić dla zapewnienia bezpieczeństwa podczas organizowania i prowadzenia robót budowlanych, montażowych, rozbiórkowych oraz pomocniczych w warunkach zimowych.

- Warunki zimowe są związane z okresem, kiedy wszelkie roboty prowadzone na budowach wymagają dodatkowego zaplanowania oraz szczególnego przygotowania. Wiąże się to z wymaganiami wynikającymi ze stosowanych technologii, metod pracy, lokalizacji oraz koniecznością zagwarantowania zatrudnionym pracownikom warunków, które umożliwią realizację zaplanowanych zadań.
- Śnieg, mróz, lód, szron lub szadź stwarzają dla pracowników oraz eksploatowanych maszyn, urządzeń i narzędzi dodatkowe zagrożenia. Ich eliminacja lub ograniczenie zależy od osób organizujących pracę budowy i wymaga dodatkowej wiedzy pozwalającej na skuteczność działań.
- Za okres zimowy przyjmuje się okres od 1 listopada do 31 marca następnego roku.
- Przy temperaturach poniżej 0°C, a nieprzekraczających -15°C do prac budowlano-montażowych nie wolno zatrudniać pracowników nieprzeszkolonych w zakresie stosowania technologii w warunkach zimowych oraz niezapoznanych z przepisami i zasadami bezpieczeństwa wykonywania prac przewidzianych do realizacji w okresie zimowym.
- Przy temperaturach poniżej -15°C zaleca się wstrzymywanie wszelkich prac na otwartym powietrzu.

PRACA W WARUNKACH ZIMOWYCH

W obrębie placu budowy zaleca się wykonać następujące czynności przygotowawcze do okresu zimowego:

- ✓ przegląd i naprawę wszelkich dróg, ciągów komunikacji kołowej i pieszej, przejść i dojazdów,
- ✓ uporządkowanie terenu, w tym głównie składowisk materiałów i elementów konstrukcyjnych, a także obszarów przewidzianych na takie składowiska,
- ✓ przegląd wykopów pod kątem zabezpieczenia skarp, ogrodzenia i oznakowania,

- ✓ przygotowanie sprzętu grzewczego stałego i przenośnego zgodnie z planowanymi potrzebami produkcyjnymi i socjalno-bytowymi,
- ✓ przygotowanie sprzętu, urządzeń lub maszyn do usuwania śniegu i oblodzenia,
- ✓ przygotowanie, jeśli występują takie potrzeby, osłon przeciwśniegowych,
- ✓ przegląd zapleczy higieniczno-sanitarnych i socjalno-bytowych oraz uzupełnienie ich na okoliczność wystąpienia niskich temperatur,
- ✓ zabezpieczenie wszelkich instalacji, w tym głównie: wodno- kanalizacyjnej, elektrycznej i gazowej, przed możliwością zamarznięcia, uszkodzenia pod wpływem oblodzenia i na okoliczność wystąpienia innych zjawisk atmosferycznych, typowych dla okresu zimowego.

W zakresie przygotowania produkcji zaleca się wykonać opracowanie projektu organizacji wykonania robót zimowych, który powinien zwracać m.in.:

- ✓ określenie strefy przemarzania gruntu, zależnej od strefy klimatycznej, w której realizowana jest budowa – w Polsce jest to od 80 do 140 cm,
 - ✓ krótki opis planowanych robót uwzględniający aspekty techniczno-ekonomiczne,
 - ✓ harmonogram robót zimowych stanowiący część harmonogramu budowy,
 - ✓ korektę zagospodarowania placu budowy pod kątem potrzeb, jakie mogą wystąpić w okresie zimowym,
 - ✓ metodykę monitorowania stanu pogody i temperatur, przekazywania informacji w tym zakresie oraz wykaz osób, które powinny je otrzymywać, m.in. nadzór, przygotowanie produkcji, zaopatrzenie, podwykonawcy, ochrona obiektu,
 - ✓ ocenę ryzyka zawodowego uwzględniającą zagrożenia, jakie mogą wystąpić w okresie zimowym,
 - ✓ Instrukcję Bezpiecznego Wykonywania Robót (IBWR) opracowaną dla robót, które są przewidziane do realizacji w okresie zimowym, uwzględniającą szczegółowe wskazówki w zakresie bezpiecznego przygotowania i prowadzenia prac,
 - ✓ przewidywane koszty dodatkowe związane z robotami w okresie zimowym.
- Na okres zimowy należy planować takie roboty, które najłatwiej wykonać i które wymagają najmniejszych zabezpieczeń, a tym samym ich wpływ na dodatkowe koszty nie jest znaczący.
 - Ze względu na degradację gruntu pod wpływem warunków atmosferycznych podczas okresu zimowego należy zabezpieczać dno wykopów – głównie fundamentowych, pokrywając je matami słomianymi, styropianowymi lub innymi materiałami izolującymi.
 - W okresie zimowym miejsca na otwartej przestrzeni wykorzystywane do przygotowywania zaprawy należy zabezpieczać za pomocą tzw. „cieplaków
 - Obowiązki w zakresie utrzymywania porządku na placu budowy zawarto w punkcie poniżej - Porządku 5.3.

5.3. Porządki (zachowanie czystości)

Punkt ten zawiera minimum wymagań, jakie należy spełnić dla zapewnienia porządku i ładu na placu budowy. Każdego roku wiele osób doznaje urazów, których przyczyny są spowodowane niezachowaniem ładu i porządku na placach budów. Zaprowadzenie i utrzymanie porządku na budowie jest jednym z zadań jej kierownictwa już na etapie organizowania projektu. Właściwie opracowany „Plan zagospodarowania placu budowy” ustala zasady utrzymywania porządku. Bazuje on na praktycznym i umiejętnym rozmieszczeniu dróg i ciągów komunikacji pieszej, placów składowych oraz stref szczególnie niebezpiecznych. Utrzymywanie ładu i porządku jest dla załogi budowy zadaniem ciągłym, mającym znaczący wpływ na eliminowanie lub znaczne obniżanie zagrożeń skutkujących wypadkami przy pracy.

- Każdemu pracownikowi należy określić i zakomunikować obowiązki w zakresie utrzymania porządku na stanowisku pracy.

- Każdy pracownik na bieżąco i po zakończeniu pracy porządkuje swoje stanowisko oraz zabezpiecza narzędzia, maszyny i urządzenia w sposób uniemożliwiający uruchomienie przez osobę nieuprawnioną, kradzież lub dewastację. Elektronarzędzia powinny zostać odłączone od zasilania.
- Na każdej budowie należy określić kto jest odpowiedzialny za sprzątanie odpadów i jak często ma to robić; czy są zapewnione pojemniki na odpady, ile ich jest, gdzie są zlokalizowane i kto jest za to odpowiedzialny; kto jest odpowiedzialny za opróżnianie pojemników na odpady, gdzie, jak często i w jaki sposób są one opróżniane; kto jest odpowiedzialny za usuwanie odpadów z terenu budowy.
- Na terenie budowy obowiązuje system segregacji wytwarzanych odpadów
- Strefy gromadzenia i usuwania odpadów należy odpowiednio wygrodzić i oznakować, stosując znaki informacyjne i ostrzegawcze.
- Odpady należy usuwać w taki sposób, aby ograniczyć ich rozrzut i pylenie wtórne.
- Duży wpływ na utrzymanie porządku na budowie ma właściwe jej zagospodarowanie, określone w „Planie zagospodarowania placu budowy”.
- Każdy teren budowy należy oznakować i ogrodzić, a jeśli to niemożliwe, musi zostać ustanowiony jego stały dozór.
- Ogrodzenie terenu budowy musi spełniać wymagania obowiązujących przepisów szczegółowych i wewnętrznych. Powinno zostać także opisane w „Planie zagospodarowania placu budowy”.
- Przygotowanie placu budowy omówiono szczegółowo w pkt. Zagospodarowanie placu budowy – plan”
- Na terenie budowy obowiązuje system komunikacji pieszej i kołowej
- Wyznaczonych pracowników należy zapoznać z przebiegiem dróg ewakuacyjnych, odpowiadającym przepisom techniczno-budowlanym i przeciwpożarowym.
- Drogi ewakuacyjne i występujące w ich ciągu drzwi powinny być oznakowane znakami bezpieczeństwa.
- Drogi i wyjścia ewakuacyjne wymagające oświetlenia należy na wypadek awarii oświetlenia ogólnego (podstawowego) zaopatrzyć w oświetlenie awaryjne, zapewniające dostateczne natężenie światła.
- W bezpośrednim sąsiedztwie bram dla ruchu kołowego powinny znajdować się furtki, które należy oznakować w widoczny sposób.
- Na czas wykonywanych prac należy wyznaczać strefy niebezpieczne, umieszczać znaki informujące o rodzaju zagrożenia oraz stosować inne środki zabezpieczające przed skutkami zagrożeń, jak: siatki, bariery, ogrodzenia, przykrycia itp.
- Maszyny, urządzenia, narzędzia oraz sprzęt pomocniczy stosowany na budowie powinny być sprawne technicznie oraz posiadać wymagane certyfikaty.
- Stan techniczny sprzętu pomocniczego, w szczególności: lin, zbloczy, haków, zawiesi i pomostów roboczych, powinien być sprawdzany przez obsługujące go osoby codziennie, przed rozpoczęciem pracy.
- Linie zasilające rozdzielnice budowlane, przewody czy kable powinny być umiejscowione w sposób uniemożliwiający przypadkowe uszkodzenie, przecięcie lub zerwanie przez pojazdy.
- W pomieszczeniach zamkniętych, których atmosfera może zawierać substancje wybuchowe, palne, toksyczne albo szkodliwe, należy zapewnić wymianę powietrza.
- Pomieszczenia pracy powinny być utrzymywane w czystości i porządku. Należy zapewnić ich okresowe remonty i konserwację w celu zachowania wymagań BHP.
- W pomieszczeniach pracy należy zapewnić oświetlenie naturalne i sztuczne, odpowiednią temperaturę, wymianę powietrza oraz zabezpieczenie przed wilgocią, niekorzystnymi warunkami cieplnymi, nasłonecznieniem, drganiami oraz innymi uciążliwościami i czynnikami szkodliwymi dla zdrowia.
- W pomieszczeniach oraz na drogach zlokalizowanych w obiektach budowlanych podłogi powinny być stabilne, równe, nieśliskie, niepyłące, odporne na ścieranie i nacisk oraz łatwe w utrzymaniu porządku.
- Należy zapewnić środki do utrzymania czystości na stanowiskach pracy
- Należy utrzymywać porządek w miejscach składowania i przechowywania materiałów.

- Należy tak planować dostawy materiałów, aby na placu budowy przechowywać ich minimalną ilość, niezbędną do zabezpieczenia ciągłości realizacji zadań.
- Sprzęt mechaniczny, urządzenia i maszyny niewykorzystywane bezpośrednio podczas realizacji zadań należy odstawić w wyznaczone miejsca postoju lub magazynowania.
- Wszystkie ciągi komunikacji kołowej i pieszej należy na bieżąco wyrównywać, utwardzać (jeśli są zbitowane) i posypywać piaskiem (jeśli są oblodzone).
- Należy zapewnić należytą drożność wszystkich ciągów pieszych, korytarzy, schodów, dróg ewakuacyjnych.
- Tam, gdzie to możliwe, luźne kable zasilające należy podwieszać lub skutecznie zabezpieczać przed uszkodzeniami mechanicznymi lub możliwością potknięcia się o nie – rysunek nr 11

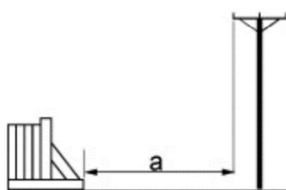


Rysunek nr 11 / Kable zasilające

- Należy zapewnić sprawne i bezpieczne schody przy wejściach do kontenerów budowlanych.
- Na placach budów należy skutecznie zabezpieczać lub ogradzać otwory w ziemi, wykopy, kanały, studnie oraz szyby windowe i technologiczne wewnątrz obiektów.

5.3.1. Magazynowanie i składowanie

- Dla każdego rodzaju składowanego materiału powinny być określone miejsce, sposób oraz dopuszczalna wysokość składowania.
- Masa składowanego ładunku nie może przekraczać dopuszczalnego obciążenia urządzeń przeznaczonych do składowania: regałów, podestów itp.
- Masa składowanego ładunku, łącznie z masą urządzeń przeznaczonych do jego składowania i transportu, nie może przekraczać dopuszczalnego obciążenia podłóg i stropów, na których odbywa się składowanie.
- W miejscach składowania materiałów powinny być wywieszane czytelne informacje o dopuszczalnym obciążeniu podłóg, stropów i urządzeń przeznaczonych do składowania
- Przedmioty, których wymiary, kształt i masa decydują o ich indywidualnym sposobie składowania, powinny być ustawione stabilnie, z uwzględnieniem położenia środka ciężkości, aby zapobiec ich wywróceniu się lub spadnięciu
- Na terenie budowy należy wyznaczyć miejsca do składowania materiałów i wyrobów. Miejsca te powinny być wyrównane do poziomu, utwardzone i odwodnione. Składowiska materiałów, wyrobów i urządzeń technicznych należy wykonać w sposób wykluczający możliwość wywrócenia, zsunięcia, rozsunięcia lub upadku składowanych wyrobów i urządzeń.
- Niedozwolone jest sytuowanie składowisk wyrobów i materiałów bezpośrednio pod napowietrznymi liniami elektroenergetycznymi lub w odległości, liczonej w poziomie od skrajnych przewodów, mniejszej niż:
 - ✓ 3 m – dla linii o napięciu znamionowym nieprzekraczającym 1 kV,
 - ✓ 5 m – dla linii o napięciu znamionowym powyżej 1 kV, lecz nieprzekraczającym 15 kV,
 - ✓ 10 m – dla linii o napięciu znamionowym powyżej 15 kV, lecz nieprzekraczającym 30 kV,
 - ✓ 15 m – dla linii o napięciu znamionowym powyżej 30 kV, lecz nieprzekraczającym 110 kV,
 - ✓ 30 m – dla linii o napięciu znamionowym powyżej 110 kV



a = min. odległość:

- 3m - dla linii niskiego napięcia nieprzekraczającej 1 kV
- 5m - dla linii wysokiego napięcia od 1 kV do 15 kV
- 10m - dla linii wysokiego napięcia od 15 kV do 30 kV
- 15m - dla linii wysokiego napięcia od 30 kV do 110 kV
- 30m - dla linii wysokiego napięcia pow. 110 kV

Rysunek nr 12 / Strefa niebezpieczna od napowietrznych linii energetycznych

- Materiały drobnicowe układa się w stosy o wysokości nie większej niż 2 m. Stosy materiałów workowych układa się w warstwach – krzyżowo, do wysokości nieprzekraczającej 10 warstw
- Odległość stosów nie powinna być mniejsza niż 0,75 m – od ogrodzenia lub zabudowań bądź 5 m – od stałego stanowiska pracy.
- Między stosami, pryzmami lub pojedynczymi elementami należy pozostawić przejście o szerokości co najmniej 1 m oraz przejazd o szerokości odpowiadającej gabarytowi załadowanych środków transportowych.
- Układanie prefabrykatów (sposób ułożenia i liczba warstw) powinno być zgodne z instrukcją producenta
- Wchodzenie i schodzenie ze stosu powinno odbywać się przy użyciu drabin lub schodni.
- Na czas mechanicznego załadunku i rozładunku kierowca pojazdu obowiązany jest opuścić kabinę – z wyjątkiem pojazdów, których kabiny zostały konstrukcyjnie zabezpieczone przez producenta.
- Przed otwarciem burty skrzyni ładunkowej należy sprawdzić stabilność ładunku znajdującego się na skrzyni pojazdu.
- Podczas składowania materiałów sypkich należy uwzględnić właściwości chemiczne i fizyczne towarów, wytrzymałość podstawy, wymagania przeciwpożarowe oraz właściwy dla każdego towaru kąt zsypania.
- Materiały pyłące, składowane luzem, muszą być szczelnie ogrodzone co najmniej do wysokości 0,5m ponad wysokość składowanego materiału
- Wchodzenie pracowników na zwały materiałów sypkich jest możliwe jedynie w wyjątkowych przypadkach, przy zastosowaniu pomostów lub innych urządzeń zapewniających bezpieczeństwo, a także przy zapewnieniu asekuracji przez drugiego pracownika oraz odpowiedniego nadzoru.

Magazynowanie substancji i preparatów niebezpiecznych

- Substancje i preparaty niebezpieczne należy przechowywać i użytkować zgodnie z instrukcjami producenta.
- Przemieszczanie substancji i preparatów niebezpiecznych jest dopuszczalne wyłącznie w opakowaniach producenta.
- Pracowników zatrudnionych w magazynach substancji i preparatów chemicznych oraz do ich przemieszczania należy wyposażyć w specjalistyczną odzież ochronną, obuwie oraz sprzęt ochrony osobistej. Są one dobierane do charakteru prowadzonych prac.

- W przypadku przechowywania w magazynach substancji i preparatów niebezpiecznych należy informację o tym zamieścić na tablicach ostrzegawczych, umieszczonych w widocznych miejscach.
- W pomieszczeniach magazynowych powinny być umieszczone tablice określające dopuszczalne obciążenie regałów magazynowych, a także dopuszczalne obciążenie powierzchni stropu.

Magazynowanie butli z gazami technicznymi

- Zbiorniki z gazami technicznymi należy chronić przed nagrzewaniem do temperatury powyżej +35°C oraz przed wstrząsami. Takich zbiorników, zarówno napełnionych, jak i pustych, nie wolno przechowywać w otoczeniu substancji korodujących.
- Zbiorników z tlenem nie wolno smarować tłuszczami i smarami, gdyż może to spowodować samozapłon.
- Składując butle należy je segregować według zawartości, izolując butle z gazami palnymi od butli z gazami utleniającymi.
- Butle mające stopy należy składować w pozycji pionowej, w odpowiednich stelażach zabezpieczających przed upadkiem, a butle nie mające stóp – w pozycji leżącej, na drewnianych podkładach z wyżłobieniami stabilizującymi butlę.
- Magazyny gazów technicznych powinny być wykonane z materiałów niepalnych jako magazyny parterowe o lekkich konstrukcjach dachowych

ZABRONIONE JEST:

- Opieranie składowanych materiałów lub wyrobów o płoty, słupy napowietrznych linii elektroenergetycznych, konstrukcje wsporcze sieci trakcyjnej lub ściany obiektu budowlanego.
- Wyciąganie materiałów z dolnych warstw stosów oraz podkopywanie zwalów materiałów sypkich.
- Przemieszczanie materiałów budowlanych, ziemi itp. podczas mechanicznego załadunku i rozładunku bezpośrednio nad ludźmi.

5.4. Polityka dotycząca palenia, narkotyków, alkoholu, amunicji, broni, materiałów wybuchowych

- Na teren budowy surowo zabrania się wnoszenia wszelkiego rodzaju amunicji, materiałów wybuchowych lub broni.
- Używanie, konsumpcja, posiadanie, dystrybucja lub sprzedaż jakichkolwiek narkotyków, zakazanych lub nielegalnych substancji, alkoholu, broni palnej, materiałów wybuchowych i innych urządzeń zagrażających życiu jest na budowie absolutnie zabronione.
- Nadużywanie alkoholu i substancji psychoaktywnych na budowie stanowi poważne zagrożenie bezpieczeństwa dla całego zaangażowanego personelu.
- Każda osoba, która będzie lub będzie sprawiała wrażenie bycia pod wpływem alkoholu lub wyżej wymienionych substancji zostanie niezwłocznie usunięta z terenu budowy i zakładu. Podjęte też zostaną surowe działania dyscyplinarne – tacy pracownicy zostaną trwale usunięci z budowy.
- Osoby mogą być badane na obecność śladów narkotyków i alkoholu, gdy uczestniczyły w wypadku lub w dowolnym czasie na żądanie Inwestora.
- W każdym miejscu określone są jasne zasady dotyczące obszarów, w których palenie jest dozwolone lub zabronione. Są one prezentowane podczas szkolenia wprowadzającego na budowę. Wszędzie obowiązuje następująca zasada: palenie jest zabronione podczas wykonywania zadania.
- Palenie jest surowo zabronione, z wyjątkiem wyznaczonych miejsc dla palących.
- Strefy „Zakaz palenia” muszą być wyraźnie określone, a informacje „Zakaz palenia” umieszczone w widocznym miejscu. Palenie na tych obszarach jest surowo zabronione.
- Surowo zabrania się palenia w miejscach pracy i budynkach z wyjątkiem miejsc, w których jest umieszczony znak „Palarnia”. Wyznaczony obszar do palenia powinien być oznakowany.
- Cały personel powinien być świadomy zagrożeń związanych z paleniem w miejscach zabronionych.

- We wszystkich miejscach, gdzie palenie jest dopuszczalne wszyscy zadbać o właściwe zgaszenie papierosów, cygar, fajek w odpowiednich popielniczkach.
- Naruszenie niniejszych wytycznych jest podstawą do zastosowania środków dyscyplinarnych, a nieprzestrzeganie tego wymogu może skutkować natychmiastowym usunięciem osób, które dopuściły się naruszenia.

5.5. Środki Ochrony Indywidualnej (ŚOI/PPE)

Minimalne wymagania dla odzieży, obuwia i podstawowych środków ochrony indywidualnej – do stosowania na całym terenie Cementowni w tym na terenie budowy

- Wykonawca jest zobowiązany zapewnić wszystkim zatrudnianym pracownikom odzież ochronną o następującym standardzie: spodnie z długimi nogawkami w kolorze Hi Vis co najmniej 2 klasy postrzegalności, odzież górną z długim rękawem w kolorze Hi Vis co najmniej 3 klasy postrzegalności a w okresie letnim dopuszcza się odzież górną z krótkim rękawem w kolorze Hi Vis co najmniej 2 klasy postrzegalności .
- Wykonawca jest zobowiązany zapewnić wszystkim zatrudnianym pracownikom obuwiu ochronne S3 a w okresie zimowym dodatkowo obuwiu ochronne S3 z ociepleniem
- Ponadto Wykonawca jest zobowiązany zapewnić wszystkim zatrudnianym pracownikom podstawowe środki ochrony indywidualnej takie jak: przemysłowy hełm ochronny z 4 punktowym paskiem podbródkowym, okulary ochronne
- Od podwykonawców i dostawców należy bezwzględnie wymagać stosowania odzieży ochronnej i środków ochrony indywidualnej wskazanych w punktach powyżej.
- Wskazane wyżej elementy podstawowego wyposażenia mogą być zmienione, jeśli ocena ryzyka zawodowego wskaże inne potrzeby i zostanie to uzgodnione z Kierownikiem Budowy

Sprzęt ochrony indywidualnej

- Przez środki ochrony indywidualnej rozumie się środki noszone bądź trzymane przez pracownika w celu jego ochrony przed jednym lub większą liczbą zagrożeń.
- Aby zapewnić wystarczającą i skuteczną ochronę, środki ochrony indywidualnej powinny:
 - ✓ być dobrane do zagrożenia oraz uwzględniać warunki pracy na danym stanowisku,
 - ✓ uwzględniać wymagania ergonomii oraz w możliwie minimalnym stopniu powodować niedogodności związane z ich noszeniem (masa, gabaryty, regulacja, rozmiary),
 - ✓ w przypadku występowania więcej niż jednego zagrożenia i konieczności jednoczesnego stosowania kilku środków ochrony indywidualnej dać się dopasować względem siebie bez zmniejszenia ich właściwości ochronnych,
 - ✓ być dopasowane do użytkownika – po wykonaniu odpowiednich regulacji,
 - ✓ być stosowane zgodnie z przeznaczeniem i wymogami opisanymi w instrukcji opracowanej dokładnie i zrozumiale
- Warunki stosowania środków ochrony indywidualnej powinny być określone w Instrukcji Bezpiecznego Wykonywania Robót (IBWR).
- Instrukcje użytkowania środków ochrony indywidualnej i IBWR powinny być dostępne dla pracowników.
- Pracownik powinien być przeszkolony w zakresie zastosowania, użytkowania i konserwacji środków ochrony indywidualnej
- Środki ochrony indywidualnej powinny:
 - ✓ posiadać oznakowanie CE oraz deklarację zgodności WE ;
 - ✓ w przypadku środków zabezpieczających przed upadkiem z wysokości posiadać ocenę typu WE, dokonaną przez jednostkę notyfikowaną,

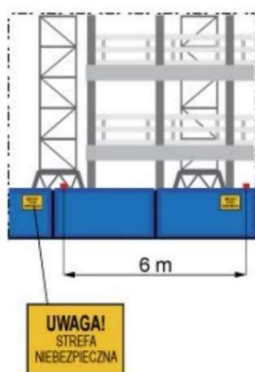
- ✓ posiadać deklarację zgodności, w której producent zaświadcza, iż dany środek został wykonany zgodnie z wymogami dyrektywy i odpowiednio przebadany,
 - ✓ być identyfikowalne, tzn. posiadać swoją nazwę i numer,
 - ✓ być wyeliminowane ze stosowania, jeżeli w wyniku użytkowania znaki identyfikacyjne zostały zatarte,
 - ✓ być ewidencjonowane, czyli posiadać „Kartę użytkowania sprzętu”, z określonym numerem identyfikacyjnym środka ochrony, danymi użytkownika, datą wydania oraz polami kontroli okresowej.
- Środki ochrony indywidualnej powinny być kontrolowane przez użytkownika przed każdym użyciem, a także okresowo przez osobę upoważnioną, zgodnie z wymogami instrukcji z wpisem w „Karcie użytkowania sprzętu”.
 - Każdy środek ochrony indywidualnej posiada datę ważności, po przekroczeniu której należy sprzęt wyeliminować z użytkowania.
 - Jeżeli sprzęt zabezpieczający przed upadkiem z wysokości powstrzymał upadek lub nastąpiło jego uszkodzenie, jego okres ważności może ulec skróceniu.
 - Środki ochrony indywidualnej należy przechowywać i konserwować zgodnie z instrukcją producenta.
 - Środki ochrony indywidualnej powinny być przeznaczone do osobistego użytku.
 - W wyjątkowych przypadkach środek ochrony indywidualnej może być używany przez więcej niż jedną osobę, o ile zastosowano działania wykluczające niepożądany wpływ takiego użytkowania na zdrowie lub higienę użytkowników.
 - W razie potrzeby, w celu zapewnienia właściwego użytkowania środków ochrony indywidualnej, pracodawca powinien zorganizować pokazy używania tych środków.
 - Instrukcja stosowania środków ochrony indywidualnej powinna być zrozumiała dla pracowników oraz powinna określać sposoby użycia, kontroli i konserwacji tych środków.
 - Przed nabyciem środków ochrony indywidualnej pracodawca powinien ocenić, czy środki, które zamierza zastosować, spełniają określone wymagania.
 - Przeglądy okresowe sprzętu chroniącego przed upadkiem z wysokości należy wykonywać zgodnie ze wskazówkami zawartymi w instrukcjach użytkowania poszczególnych elementów sprzętu spełniającego wymagania normy zharmonizowanej „PN-EN 365 Środki ochrony indywidualnej chroniące przed upadkiem z wysokości. Ogólne wymagania dotyczące instrukcji użytkowania, konserwacji, badań okresowych, napraw, znakowania i pakowania”.
 - Środki ochrony indywidualnej dostarczane pracownikom do stosowania muszą być poddawane okresowym kontrolom. Przeprowadza je autoryzowany przez producenta serwis, co wynika z obowiązujących przepisów.
 - Obecnie funkcjonuje najczęściej 12-miesięczny czas użytkowania środków ochrony indywidualnej (pomiędzy kolejnymi przeglądami okresowymi), jeżeli nie stanowi inaczej instrukcja użytkowania

5.6. Ogradzanie obszarów pracy

Wygradzenie terenu budowy

- Teren: budowy, robót, bazy, placu składowego należy ogrodzić, oznakować oraz zabezpieczyć przed wejściem osób nieupoważnionych.
- Jeżeli ogrodzenie terenu budowy lub terenu robót nie jest możliwe, należy zapewnić inne skuteczne środki techniczne i organizacyjne zapobiegające wejściu osób postronnych na teren budowy lub teren robót.
- Hierarchia stosowania zabezpieczeń:
 - ✓ otoczenie terenu budowy lub terenu robót ogrodzeniem pełnym, o wysokości minimum 1,5 m – budowy i roboty kubaturowe,
 - ✓ zastosowanie zapór i barier drogowych – budowy i roboty drogowe,
 - ✓ ustawienie tablic ostrzegawczych i znaków drogowych zakazu.

- W ogrodzeniu należy wykonać oddzielne bramy: dla ruchu pieszego i dla pojazdów mechanicznych
- Bramy wjazdowe należy wyposażyć w szlabany lub rozwiązanie równoważne spełniające tę samą funkcję.
- Ogrodzenie terenu budowy lub robót należy wykonać w taki sposób, aby nie stwarzało zagrożenia dla ludzi.
- Na ogrodzeniu terenu budowy, w odległości nie większej niż 15 m, należy umieścić tablice ostrzegawcze.
- Ogrodzenie terenu budowy można oznakować logotypami i banerami.
- Na ogrodzeniu budowy, gdzie może dojść od jego przekroczenia przez hak żurawia wieżowego lub szynowego, należy co 6 m zamontować czerwone światła ostrzegawcze, zasilane napięciem 24 V – rysunek nr 13



Rysunek nr 13 / Oświetlenie strefy niebezpiecznej żurawi

- Jeśli istnieje ryzyko upadku przedmiotów z wysokości, ciągi komunikacyjne: piesze i drogowe należy zabezpieczyć daszkami ochronnymi

Oznakowanie placu budowy

- W celu zabezpieczenia placu budowy przed dostępem osób niepowołanych należy stosować tablice ostrzegawcze i znaki bezpieczeństwa.
- Znaki bezpieczeństwa i tablice ostrzegawcze powinny być usytuowane na wysokości linii środkowej widzenia.

5.7. System pozwoleń na pracę – prace szczególnie niebezpieczne

Większość robót w budownictwie należy do szczególnie niebezpiecznych. Ryzyka im towarzyszące są wysokie, a ich wyeliminowanie lub znaczne ograniczenie zależy nie tylko od właściwej organizacji pracy, lecz także zachowań człowieka. Dlatego prace szczególnie niebezpieczne wymagają właściwego przygotowania oraz szczególnego nadzoru.

- Przed przystąpieniem do prac należy upewnić się, czy nie należą one do szczególnie niebezpiecznych.
- Prace zaliczone do szczególnie niebezpiecznych zostały wymienione w „Wykazie prac szczególnie niebezpiecznych” przyjętych w Góraźdze Cement S.A.
- Kierownik Budowy jest zobowiązany zapoznać z tym wykazem dozór Wykonawcy
- Wykonawca przedstawia Kierownikowi Budowy oraz Specjaliście ds. BHP Inwestora zasady organizacji prac szczególnie niebezpiecznych, w tym system wydawania poleceń pisemnych określony dla jego organizacji
- Jeśli przedstawione standardy nie będą spełniać podstawowych wymagań jakie określa się dla prac szczególnie niebezpiecznych w Góraźdze Cement S.A., Kierownik Budowy ma prawo do odrzucenia tego systemu i zażądania wprowadzenia zmian

- Prace szczególnie niebezpieczne należy prowadzić na pisemne polecenie, które ustala porządek i konieczne wymagania, jakie należy spełnić dla zapewnienia bezpieczeństwa zatrudnionych.
- Wymagany jest stały, wykwalifikowany i kompetentny nadzór nad przygotowaniem i przebiegiem prac szczególnie niebezpiecznych.
- Zatrudnionych przy pracach szczególnie niebezpiecznych należy systematycznie i szczegółowo instruować w zakresie wymagań bezpieczeństwa obowiązujących przy poszczególnych czynnościach.
- Wszędzie tam, gdzie jest to konieczne, należy stosować ochrony zbiorowe i zabezpieczenia mające pierwszeństwo przed ochronami indywidualnymi.
- Miejsce prowadzenia prac szczególnie niebezpiecznych należy przygotować i oznakować zgodnie z IBWR oraz Planem Zagospodarowania Placu Budowy.
- Obowiązują odrębne wymagania szczegółowe dla każdego rodzaju prac szczególnie niebezpiecznych, opisane w dalszej części, które Wykonawca jest zobowiązany przestrzegać

5.8. Procedura LOTOTO na budowie

- Niniejsza procedura powinna nawiązywać do procedury LOTOTO obowiązującej w fabryce. Jednak główne założenia organizacyjne są przywołane poniżej.
- Przed jakąkolwiek ingerencją w sieci i/lub sprzęt wykonawca musi upewnić się, że nie ma energii elektrycznej, płynów pod ciśnieniem lub energii mechanicznej i że nie można ich przypadkowo ponownie uruchomić przed zakończeniem pracy.
- Wykonawca podejmie odpowiednie środki blokujące/oznaczające w celu osiągnięcia stanu zerowego energii przed podjęciem jakichkolwiek prac związanych z czyszczeniem, konserwacją, naprawą lub odblokowaniem w niebezpiecznej strefie maszyn lub urządzeń oraz przed wykonywaniem zadań na maszynach lub urządzeniach. Po prawidłowym odłączeniu maszyny lub wyposażenia, odizolowaniu ich od źródeł energii i wyczerpaniu i/lub zwolnieniu wszystkich magazynów energii, takich jak zbiorniki ciśnieniowe, sprężyny itp., należy je fizycznie zablokować, oznakować i spróbować zweryfikować, czy maszyny lub wyposażenia nie można uruchomić/wprowadzić w ruch.
- Sieć, która będzie przedmiotem prac, zostanie zablokowana przez urządzenie mechaniczne, stale widoczne przez pracowników Góraźdze Cement. Każda osoba od wykonawcy, która ma pracować przy danej instalacji, zapewni podwójne zamknięcie. Te procedury (skrzynka bezpieczeństwa, płyta, zacisk itp.) zostaną określone przez zakład.
- Wykonawca zapewni swoim pracownikom klódki osobiste. Większe obszary mogą być zablokowane w głównych rozdzielniach elektrycznych.
- Wykonawca wyraźnie oznaczy wszystkie obszary pod napięciem i obszary, które są gotowe do zdalnego uruchomienia, za pomocą dobrze widocznych znaków. Wykonawca zapewni, aby wszystkie zdalne rozruchy będą ogłaszane za pomocą dźwiękowych i widocznych sygnałów ostrzegawczych poprzedzających rozruch.
- Dostęp do różnych urządzeń odcinających i wyłączników awaryjnych musi być zawsze niezakłócony.
- Prace na działających instalacjach są z definicji zabronione. Niemniej jednak w przypadku prac na instalacjach będących w eksploatacji należy poprosić o uprzednią pisemną zgodę firmy Góraźdze Cement.

5.9. Prace przy urządzeniach i instalacjach elektroenergetycznych

- Prace przy urządzeniach i instalacjach energetycznych należą do szczególnie niebezpiecznych.
- Prace w warunkach szczególnego zagrożenia dla zdrowia i życia ludzkiego, powinny być wykonywane na polecenie oraz przez co najmniej dwie osoby.
- Wszelkie prace przy instalacji elektrycznej podlegają obowiązkowi posiadania odpowiednich uprawnień.

- Prace związane z podłączaniem, sprawdzaniem, konserwacją i naprawą instalacji i urządzeń energetycznych mogą być wykonywane wyłącznie przez osoby posiadające odpowiednie uprawnienia, potwierdzone świadectwem kwalifikacyjnym.
- Sposób użytkowania, konserwacji, przeglądów i napraw urządzeń energetycznych jest zawarty w instrukcjach ich obsługi.
- Prace wykonywane w pobliżu nieosłoniętych urządzeń elektroenergetycznych lub ich części znajdujących się pod napięciem zaliczamy do prac wykonywanych przy urządzeniach i instalacjach energetycznych w warunkach szczególnego zagrożenia zdrowia lub życia ludzkiego]
- Umiejscawianie stanowisk pracy bezpośrednio pod napowietrznymi liniami elektroenergetycznymi lub w odległościach mniejszych niż określają to przepisy szczegółowe jest zabronione.
- Urządzenia i maszyny budowlane pracujące w pobliżu napowietrznych linii elektroenergetycznych należy wyposażać w sygnalizatory napięcia.
- Rozdzielnice budowlane służące do rozprowadzania prądu elektrycznego po budowie należy skutecznie zabezpieczać i odpowiednio rozmieszczać w stosunku do odbiorników energii.
- Przewody elektryczne należy skutecznie zabezpieczać przed uszkodzeniami mechanicznymi.
- Wszystkie urządzenia elektryczne i instalacje podlegają stałej kontroli przez osoby posiadające wymagane uprawnienia.
- Wszystkie prace energetyczne, w tym głównie elektroenergetyczne, należy planować, przygotowywać i prowadzić w sposób gwarantujący ich bezpieczne wykonanie.
- Przed rozpoczęciem prac przy urządzeniach i instalacjach energetycznych należy każdorazowo zapoznać pracowników z ryzykiem zawodowym i zagrożeniami występującymi na danym stanowisku oraz przyjętymi środkami likwidującymi lub ograniczającymi to ryzyko i zagrożenia, a także z IBWR.
- W zależności od zastosowanych metod i środków zapewniających bezpieczeństwo pracy, roboty przy urządzeniach i instalacjach elektroenergetycznych można wykonywać: przy całkowitym wyłączeniu napięcia, w pobliżu napięcia, pod napięciem.
- Wyłączenie urządzeń i instalacji elektroenergetycznych spod napięcia powinno być dokonane w taki sposób, aby uzyskać przerwę izolacyjną w obwodach zasilających urządzenie i instalację.
- Przed przystąpieniem do wykonywania pracy przy urządzeniach i instalacjach elektrycznych odłączonych od napięcia należy:
 - ✓ stosować odpowiednie zabezpieczenie przed przypadkowym załączeniem napięcia,
 - ✓ oznaczyć miejsce wyłączenia,
 - ✓ sprawdzić, czy nie występuje napięcie na odłączonych urządzeniach i instalacjach elektrycznych,
 - ✓ uziemić wyłączone urządzenia i instalacje elektryczne,
 - ✓ oznaczyć strefę pracy znakami lub tablicami bezpieczeństwa.
- Uziemienie należy wykonywać tak, aby miejsce pracy było zlokalizowane w strefie ograniczonej uziemiaczami.
- Co najmniej jedno uziemienie powinno być widoczne z miejsca pracy.
- Przy zasilaniu wielostronnym uziemienia należy wykonywać od każdej strony zasilania.
- Bez wyłączania napięcia można wykonywać prace: polegające na wymianie wkładek bezpiecznikowych oraz źródeł światła o nieuszkodzonej oprawie w obwodach o napięciu do 1 kV, związane z próbami i pomiarami dokonywanymi w sposób określony w instrukcji eksploatacji, inne, pod warunkiem zastosowania specjalnych środków ustalonych w „Instrukcji eksploatacji”, „Instrukcji technologicznej” oraz IBWR, które zapewnią bezpieczeństwo wykonania prac.
- Osoby pracujące przy urządzeniach i instalacjach elektroenergetycznych lub w ich pobliżu są zobowiązane stosować specjalistyczny sprzęt ochronny zapobiegający szkodliwym działaniom łuku elektrycznego lub urazom mechanicznym
- Prace na stanowisku dozoru lub eksploatacji, w zakresie ustalonym w przepisach szczegółowych, mogą wykonywać wyłącznie osoby posiadające świadectwo kwalifikacyjne.

- Prace w pobliżu napięcia można wykonywać przy użyciu środków ochronnych adekwatnych do występujących warunków pracy oraz w oparciu o właściwą technologię robót i z zastosowaniem wymaganych narzędzi i środków ochronnych określonych w IBWR
- Wszystkie środki ochrony przeciwporażeniowej powinny być tak projektowane i konstruowane, aby były skuteczne przez cały czas spodziewanego użytkowania instalacji, sieci lub urządzenia zgodnie z jego przeznaczeniem i przy zabezpieczeniu właściwej konserwacji.
- Podstawowa zasada ochrony przed porażeniem prądem elektrycznym została sformułowana w normie PN – EN 61140:2005 „Ochrona przed porażeniem prądem elektrycznym – wspólne aspekty instalacji i urządzeń”. Brzmi ona następująco: „Części czynne niebezpieczne nie powinny być dostępne, a części przewodzące dostępne nie powinny być niebezpieczne”. Powyższa zasada dotyczy użytkowania sprawnych urządzeń zgodnie z zasadami eksploatacji w warunkach normalnych oraz urządzeń, w których doszło do uszkodzenia izolacji podstawowej w wyniku pojedynczego uszkodzenia.
- Ochronę w warunkach normalnych zapewnia się poprzez ochronę podstawową, a w warunkach pojedynczego uszkodzenia poprzez ochronę przy uszkodzeniu.
- Zagospodarowanie elektroenergetyczne terenu budowy i rozbiórki, zapewniające skuteczną ochronę przeciwporażeniową wymaga, aby:
 - ✓ dopuszczalne napięcie dotykowe było długotrwale ograniczone do wartości 25 V prądu przemiennego lub 60 V prądu stałego,
 - ✓ gniazda wtyczkowe były zabezpieczone ochronnymi wyłącznikami różnicowoprądowymi o znamionowym prądzie różnicowym nie większym niż 30 mA (jeden wyłącznik powinien zabezpieczać nie więcej niż 6 gniazd wtyczkowych) lub były zasilane indywidualnie z transformatora separacyjnego albo napięciem nieprzekraczającym napięcia dotykowego dopuszczalnego długotrwale (układ SELV),
 - ✓ był stosowany układ sieci w zależności od rodzaju zasilania określony przepisami szczegółowymi,
 - ✓ sprzęt i osprzęt instalacyjny był o stopniu ochrony co najmniej IP44, a urządzenia rozdzielcze o stopniu ochrony co najmniej IP43,
 - ✓ było preferowane stosowanie odbiorników, narzędzi oraz urządzeń o II klasie ochronności,
 - ✓ instalacja i urządzenia elektryczne były zabezpieczone ochronnym wyłącznikiem różnicowoprądowym selektywnym, o znamionowym prądzie różnicowym nie większym niż 500mA dla zapewnienia selektywnej współpracy urządzeń zabezpieczających.

5.10. Maszyny i urządzenia na budowie

- Przystępując do realizacji zadania budowlanego należy ustalić, czy wiążą się one z wykorzystaniem maszyn i urządzeń technicznych.
- Maszyny i urządzenia techniczne powinny być utrzymywane w stanie zapewniającym ich sprawność, wykorzystywane wyłącznie do prac, do jakich zostały przeznaczone i obsługiwane przez przeszkolone osoby.
- Maszyny i urządzenia techniczne powinny być montowane, eksploatowane i obsługiwane zgodnie z instrukcją producenta, przez wyznaczone osoby posiadające wymagane doświadczenie, kwalifikacje i uprawnienia. Ponadto maszyny i urządzenia techniczne muszą spełniać wymagania dotyczące systemu oceny zgodności.
- Maszyny i urządzenia techniczne podlegające dozorowi technicznemu mogą być używane na terenie budowy tylko wtedy, gdy mają dokumenty uprawniające do ich eksploatacji.
- Wykonawca użytkujący maszyny lub urządzenia techniczne niepodlegające dozorowi technicznemu ma obowiązek posiadania w miejscu ich eksploatacji dokumentacji techniczno-ruchowej lub instrukcji obsługi w języku polskim.
- Dokumenty, o których mowa w punktach powyżej powinny być dostępne dla organów kontrolnych w miejscu eksploatacji maszyn i urządzeń technicznych.

- Maszyny i urządzenia techniczne pracujące pod ciśnieniem należy sprawdzać i poddawać regularnym, dokumentowanym kontrolom.
- Na stanowiskach pracy przy stacjonarnych maszynach i urządzeniach technicznych powinny być dostępne instrukcje ich bezpiecznej obsługi i konserwacji. Należy z nimi zapoznawać osoby upoważnione do pracy na tych stanowiskach
- Stanowiska pracy operatorów maszyn i urządzeń technicznych, które nie posiadają kabin, powinny być zadaszone i zabezpieczone przed spadającymi przedmiotami oraz osłonięte w okresie zimowym. Należy jednak pamiętać, że zabezpieczenia te nie mogą ograniczać operatorowi widoczności.
- Każda maszyna powinna być wyposażona w element sterowniczy przeznaczony do jej całkowitego i bezpiecznego zatrzymywania.
- Elementy sterownicze maszyn mające wpływ na bezpieczeństwo muszą być widoczne i możliwe do zidentyfikowania oraz oznakowane zgodnie z wymogami norm i nie mogą stwarzać jakichkolwiek zagrożeń.
- Ruchome elementy i inne części maszyn i urządzeń technicznych, z którymi zetknięcie się stwarza zagrożenia, powinny być do wysokości co najmniej 2,5 m osłonięte lub zabezpieczone w urządzenia ochronne.
- Osłony i urządzenia ochronne: powinny mieć mocną konstrukcję, nie mogą stwarzać zagrożenia, nie mogą być łatwo usuwalne lub wyłączane ze stanowiska stosowania, nie powinny ograniczać pola widzenia cyklu pracy urządzenia, powinny być usytuowane w odpowiedniej odległości od strefy zagrożenia, powinny umożliwiać konserwację i wymianę części, pozostawiając jedynie ograniczony dostęp do obszaru, gdzie praca ma być wykonywana w miarę możliwości bez zdejmowania osłon i urządzeń zabezpieczających, powinny ograniczać dostęp tylko do niebezpiecznej strefy pracy maszyny.
- Maszyny powinny być oznakowane znakami i barwami bezpieczeństwa zgodnie z wymogami norm.
- Maszyn i urządzeń technicznych będących w ruchu nie wolno pozostawiać bez obsługi lub nadzoru, chyba że dokumentacja techniczno-ruchowa stanowi inaczej.
- Gdy maszyny poruszają się po terenie, na którym wykonywana jest praca, należy ustalić zasady ruchu i egzekwować ich przestrzeganie.
- Gdy jest to konieczne, operator maszyny powinien mieć możliwość sprawdzenia z głównego pulpitu sterowniczego, czy nikt nie znajduje się w strefie niebezpiecznej. Jeśli nie jest to możliwe, układ bezpieczeństwa powinien automatycznie wysyłać sygnał akustyczny lub optyczny, ostrzegający przed uruchomieniem maszyny.
- Wszystkie prace z udziałem maszyn i urządzeń technicznych należy skutecznie nadzorować pod względem BHP.
- Kierownictwo budowy powinno ustanowić przejrzysty i zrozumiały system nadzoru BHP podczas pracy maszyn i urządzeń technicznych na projekcie.
- Dla wszystkich rodzajów prac z udziałem maszyn i urządzeń technicznych ujętych w Planie BiOZ należy zidentyfikować zagrożenia.
- Przed przystąpieniem do wykonywania robót z udziałem maszyn i urządzeń technicznych należy opracować Instrukcję Bezpiecznego Wykonywania Robót (IBWR) oraz zaznajomić z nią pracowników w zakresie wykonywanych przez nich prac. IBWR należy opracować, mając na uwadze uwarunkowania wynikające z organizacji pracy, zastosowanej technologii, maszyn, urządzeń i narzędzi, a także miejsca i czasu prowadzenia prac.

5.10.1. Maszyny do robót ziemnych i budowlanych

- Maszyny do robót ziemnych powinny być utrzymywane w stanie zapewniającym ich sprawność techniczną.
- W miejscu eksploatacji maszyn do robót ziemnych powinny być zawsze gotowe do okazania osobom kontrolującym dokumenty, takie jak: dokumentacja techniczno-ruchowa lub instrukcja obsługi,

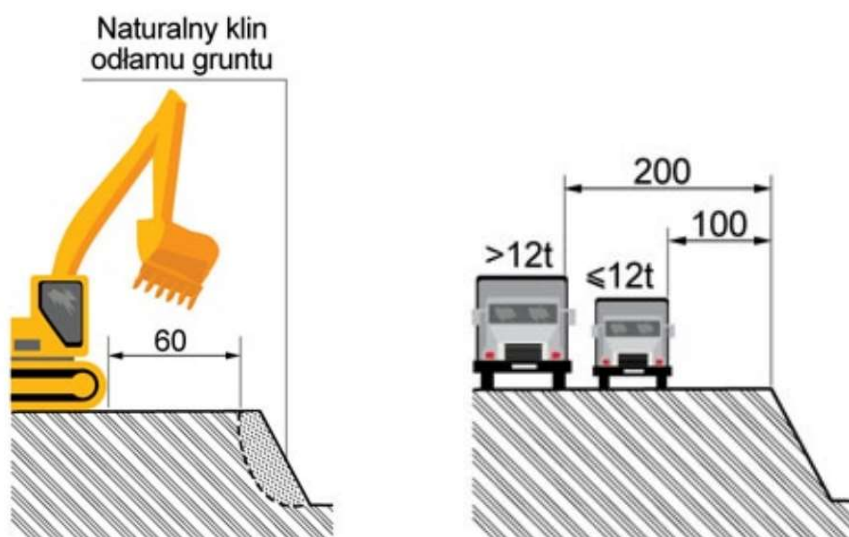
deklaracja zgodności WE lub potwierdzenie dostosowania maszyny do minimalnych wymagań bezpieczeństwa oraz dokument upoważniający operatora do obsługi danego typu maszyn.

- W tabeli poniżej określono uprawnienia i ich klasy niezbędne do obsługi maszyn oraz urządzeń:

Nazwa maszyny lub urządzenia	Jednostka charakteryzująca maszynę lub urządzenie	Klasa określona w świadectwie kwalifikacyjnym		
		III	II	I
Koparki jednoznaczniowe	Masa całkowita tony	Do 25	-	Wszystkie
Koparko-ładowarki	-	Wszystkie	-	-
Koparko-spycharki	-	Wszystkie	-	-
Koparki wielonaczyniowe	-	-	-	Wszystkie
Koparki wielonaczyniowe łańcuchowe do rowów	-	Wszystkie	-	-
Spycharki	Moc silnika w kW	Do 110	-	Wszystkie
Równiarki	-	-	-	Wszystkie
Zgarniarki	Pojemność skrzyni w m ³	Do 10	Do 15	Wszystkie
Ładowarki jednoznaczniowe	Masa całkowita tony	Do 20	-	Wszystkie
Palownice	-	-	Wszystkie	-
Kafary	-	Bez klas		
Urządzenia wibracyjne do pograżania i wyrywania	-	Wszystkie	-	-
Wiertnice do kotew	-	Bez klasy		
Wiertnice dla technologii bezwykopowych	-	-	Wszystkie	-
Walce	-	-	Wszystkie	-
Wozidła	-	Prawo jazdy kategorii „C”		

- Maszyny do robót ziemnych powinny być wyposażone w znaki ostrzegawcze i oznakowanie niezbędne do zapewnienia bezpieczeństwa pracownikom. Znaki ostrzegawcze i oznakowanie należy utrzymywać w czystości, tak aby była możliwa ich identyfikacja
- Każde urządzenie do robót ziemnych powinno posiadać „Dziennik konserwacji / kartę przeglądu” prowadzony na bieżąco przez operatora, który odnotowuje w nim wszystkie wykonywane czynności.
- Wszystkie maszyny do robót ziemnych powinny być dodatkowo wyposażone w apteczkę, gaśnicę, trójkąt ostrzegawczy, odpowiednie oświetlenie ostrzegawcze i pojemnik z absorbentem.
- Podstawą do rozpoczęcia prac z wykorzystaniem maszyn do robót ziemnych jest opracowanie Instrukcji Bezpiecznego Wykonywania Robót (IBWR) dla konkretnego zadania.
- Wszyscy pracownicy uczestniczący w realizacji prac z wykorzystaniem maszyn do robót ziemnych powinni zostać – za pisemnym potwierdzeniem – zapoznani z zatwierdzoną przez Kierownika Budowy IBWR.
- Wszystkie maszyny powinny być sprawdzone pod względem sprawności technicznej i bezpieczeństwa użytkownika każdorazowo przed rozpoczęciem pracy oraz w przypadku zmiany osoby obsługującej. W przypadku stwierdzenia usterek, które mogłyby uniemożliwić właściwą obsługę maszyny, operator ma obowiązek odmówić jej uruchomienia i zgłosić ten fakt bezpośrednio przełożonemu.
- Wokół miejsca pracy maszyny do robót ziemnych należy wyznaczyć strefę niebezpieczną i odpowiednio ją oznakować. Strefa ta nie powinna być mniejsza niż zasięg roboczy maszyny
- W innych warunkach uniemożliwiających wyznaczenie pełnej strefy niebezpiecznej, strefa taka może być zmniejszona, pod warunkiem zastosowania innych rozwiązań technicznych lub organizacyjnych, zapewniających odpowiedni poziom bezpieczeństwa.
- W przypadku zidentyfikowania w miejscu planowanych prac występowania instalacji wodociągowych, kanalizacyjnych, elektrycznych, gazowych lub centralnego ogrzewania, kierownik budowy w porozumieniu z jednostkami zarządzającymi tymi instalacjami ustala odległości bezpiecznego użytkowania maszyn na danym terenie.
- W warunkach ograniczonej widoczności miejsca pracy maszyn należy oświetlić

- W czasie przerwy w pracy należy zabezpieczyć maszyny przed przypadkowym uruchomieniem przez osoby nieupoważnione lub niezatrudnione przy tych pracach
- Czynności związane z regulowaniem i zdejmowaniem naczynia roboczego maszyny muszą być wykonywane w zespole składającym się z co najmniej dwóch osób.
- W przypadku pracy maszyn w pobliżu napowietrznych linii elektroenergetycznych należy zachować minimalne odległości nie mniejsze niż te, które określają odrębne przepisy
- W przypadku naruszenia którejkolwiek z instalacji lub w razie przypadkowego odkrycia niezidentyfikowanej instalacji, należy niezwłocznie przerwać pracę i ustalić z odpowiednią jednostką zarządzającą daną instalacją dalszy sposób prowadzenia robót.
- W przypadku natrafienia na przedmioty trudne do identyfikacji, należy niezwłocznie przerwać pracę i powiadomić osobę nadzorującą prace na tym terenie.
- Maszynę do robót ziemnych można wykorzystywać do prac związanych z podnoszeniem ładunków tylko, gdy takie wykorzystanie maszyny jest przewidziane w jej dokumentacji techniczno-ruchowej lub instrukcji obsługi, maszyna ta posiada fabrycznie zainstalowany atestowany hak oraz jest wyposażona w układ zapobiegający mimowolnemu opadnięciu wysięgnika i ramienia.
- Podczas podnoszenia ładunków maszyna musi być używana w sposób, który zapewni stateczność we wszystkich przewidzianych warunkach, ze szczególnym uwzględnieniem rodzaju podłoża.
- W czasie prowadzenia robót ziemnych miejsca niebezpieczne należy ogrodzić i oznakować poprzez umieszczenie tablic z napisami ostrzegawczymi.
- Ruch maszyn przy wykopach powinien odbywać się poza granicą klina naturalnego odłamu gruntu. Maszyny podczas pracy w pobliżu wykopów powinny być ustawione co najmniej 0,6 m poza granicą klina naturalnego odłamu gruntu – rysunek 14



Rysunek nr 14 /Minimalne odległości maszyn w sąsiedztwie wykopów

- Wyładowywanie materiału z naczynia roboczego maszyny nad dnem skrzyni ładunkowej pojazdu może nastąpić na wysokości 0,5 m (przy załadunku materiałów sypkich) lub 0,25 m (przy załadunku materiałów kamiennych lub zbrylonych).
- W trakcie robót ziemnych realizowanych na terenie bagnistym, podmokłym lub w wodzie, maszynę umieszcza się na stabilnych podkładach, trwale ze sobą połączonych, a jej operatora należy wyposażyć w środki ochrony indywidualnej, zabezpieczające przed utonięciem. Jego stanowisko pracy powinno być wyposażone w sprzęt ochronny
- Pojemniki do transportu urobku powinny być załadowywane poniżej ich górnej krawędzi.

- Składowanie urobku, materiałów i wyrobów jest dopuszczalne poza strefą klina naturalnego odłamu gruntu (jeżeli ściany nie są obudowane) lub w odległości większej niż 0,6 m od krawędzi wykopu (jeżeli ściany wykopu są obudowane i obciążenie gruntu było przewidziane przy doborze obudów).
- Wszystkie maszyny i pojazdy wykorzystywane przy robotach ziemnych powinny być wyposażone w błyskowe sygnały świetlne barwy żółtej oraz dźwiękowe sygnały cofania o zmiennym tonie.
- Wykorzystanie drobnego sprzętu do robót ziemnych:
 - ✓ ręczne narzędzia udarowe nie mogą posiadać rękojeści krótszej niż 0,15 m oraz ostrych krawędzi, pęknięć lub zadr w miejscu chwytania, a operator podczas ich stosowania powinien używać rękawic antywibracyjnych,
 - ✓ podczas zagęszczania gruntu ubijakami mechanicznymi zabrania się wykonywania jakichkolwiek innych prac oraz przebywania w pobliżu osób postronnych,
 - ✓ miejsca pracy, w których wykorzystywany jest drobny sprzęt do robót ziemnych, powinny być oznakowane przenośnymi zaporami,
 - ✓ pracownicy pracujący przy obsłudze ubijaków mechanicznych powinni zmieniać się nie rzadziej niż co 0,5 godziny.
- Po zakończonej pracy maszyny należy zaparkować w miejscu przeznaczonym na postój. Miejsce to powinno posiadać twardą i poziomą powierzchnię, pozbawioną przeszkód i być ulokowane z dala od ruchu pieszych i pojazdów.
- Po zaparkowaniu maszyny operator powinien wyłączyć główny wyłącznik w kabinie oraz zabezpieczyć urządzenia przed samoczynną jazdą i dostępem osób postronnych
- **ZABRANIA SIĘ:**
 - Operowania maszynami przez osoby nieposiadające stosownych kwalifikacji.
 - Eksploatacji maszyn na niestabilnym podłożu oraz maszyn niesprawnych technicznie.
 - Użytkowania maszyn bez urządzeń zabezpieczających lub sygnalizacyjnych.
 - Przebywania osób postronnych w strefie zagrożenia, spowodowanej pracą maszyn do robót ziemnych.
 - Przebywania jakichkolwiek osób pomiędzy maszyną a ścianą wykopu, nawet w czasie przerwy, jak również w zasięgu działania naczynia roboczego maszyny.
 - Zaczepiania zawiesi i transportowania materiałów zahaczonych o zęby naczynia roboczego.
 - Dokonywania napraw i konserwacji maszyn będących w ruchu.
 - Dokonywania zmian konstrukcyjnych w maszynach.
 - Używania maszyn na gruntach gliniastych w czasie ulewnego deszczu.
 - Wysuwania lemiesza maszyny roboczej poza krawędź klina odłamu.
 - Pozostawiania maszyn na terenie pochyłym, bez wcześniejszego zabezpieczenia na wypadek samoczynnej zmiany położenia.
 - Odtłuszczania i czyszczenia powierzchni maszyn benzyną etylizowaną lub innymi rozpuszczalnikami

5.10.2. Piły tarczowe

Piły tarczowe są jednymi z najbardziej niebezpiecznych urządzeń do obróbki takich materiałów stosowanych w budownictwie, jak: drewno, galanteria kamienna i metal. Urazy spowodowane kontaktem z obracającą się tarczą tnącą piły tarczowej, odrzutem obrabianego materiału lub odbiciem ręcznej piły tarczowej są zazwyczaj urazami ciężkimi: głębokie rany cięte lub szarpane, amputacje, rany tłuczone głowy.

- Ze względu na rodzaj obrabianego materiału piły tarczowe dzielimy na piły do cięcia drewna, do cięcia metalu oraz do cięcia galanterii betonowej i ceramiki budowlanej.
- Ze względu na budowę i sposób obróbki materiału piły tarczowe dzielimy na stołowe (obrabiany materiał jest przesuwany po stole w kierunku tarczy tnącej) i ręczne (materiał obrabiany jest poprzez docisk tarczy tnącej).

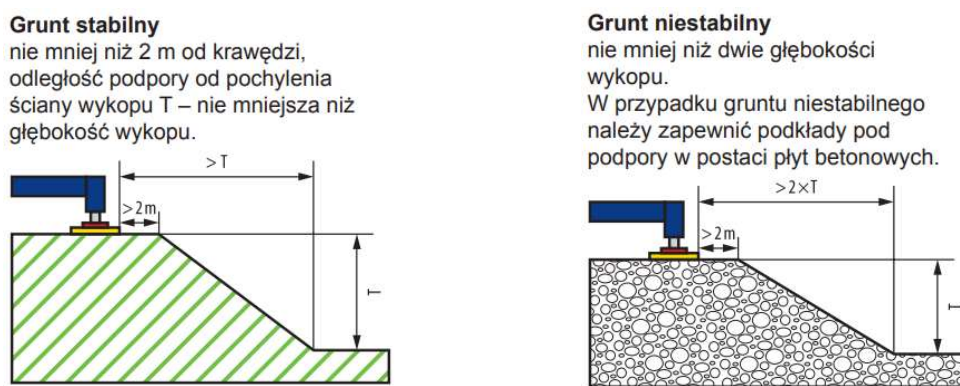
- Piłę tarczową mogą obsługiwać pracownicy, którzy za pisemnym potwierdzeniem zostali zapoznani z jej dokumentacją techniczno-ruchową i instrukcją bezpiecznej obsługi, zostali poinformowani o zagrożeniach występujących podczas pracy z wykorzystaniem piły tarczowej oraz przeszli szkolenie w zakresie bezpiecznego jej użytkowania.
- Do obsługi pił tarczowych nie są wymagane specjalne uprawnienia.
- Piły tarczowe jako urządzenia zasilane elektrycznie, powinny posiadać aktualne pomiary elektryczne w zakresie rezystancji izolacji.
- Stanowisko pracy piły tarczowej stołowej usytuowane na wolnym powietrzu należy zabezpieczyć przed działaniem opadów atmosferycznych, wykonując zadanie tego stanowiska
- Piła tarczowa stołowa powinna być ustawiona na utwardzonym, równym i stabilnym podłożu w celu zapobieżenia samoistnej, spowodowanej wibracją, zmianie położenia lub utracie stabilności
- Na stanowisku pracy należy wywiesić instrukcję bezpiecznej obsługi użytkowanej piły tarczowej stołowej oraz listę pracowników, którzy zostali zapoznani z dokumentacją techniczno-ruchową i instrukcją bezpiecznej obsługi eksploatowanej piły tarczowej stołowej, a także zostali przeszkoleni w zakresie jej bezpiecznego użytkowania i uzyskali od bezpośredniego przełożonego zezwolenie na pracę na stanowisku obsługi piły tarczowej.
- Obsługujący piłę tarczową ma obowiązek stosowania ochrony oczu i słuchu
- Na stanowisku pracy piły tarczowej należy umieścić znaki nakazujące stosowanie ochron osobistych.
- Stanowisko pracy piły tarczowej do cięcia długich materiałów należy wyposażyć w stoły przedłużane lub podpory rolkowe.
- Na stanowisku pracy piły tarczowej należy umieścić popychacze w celu ograniczenia kontaktu ręki pracownika prowadzącej obrabiany materiał z wirującą tarczą piły
- Piła tarczowa stołowa powinna być uziemiona w celu zabezpieczenia pracowników przed porażeniem elektrycznym.
- Na stanowisku pracy piły tarczowej stołowej należy umieścić pojemnik na odpady powstałe w wyniku obróbki.
- Obróbkę materiałów z użyciem piły tarczowej należy wykonywać w hełmie ochronnym 4 pkt paskiem podbródkowym, ochronnikach słuchu, okularach ochronnych, a w przypadku braku odciągu pyłów, wiórów i trocin – w środkach ochrony dróg oddechowych.
- Materiały przeznaczone do cięcia lub już pocięte trzeba składować tak, by nie stwarzały zagrożeń wypadkowych.
- W przypadku możliwości zaistnienia odrzutu ciętego materiału, materiał do obróbki należy posuwać stojąc z boku maszyny i przecinanego materiału.
- **ZABRANIA SIĘ:**
 - Pochylania się zbyt nisko nad ciętym materiałem
 - Znajdowania się w miejscu, w którym może nastąpić odrzut obrabianego materiału.
 - Cięcia materiału piłą tarczową z uszkodzoną, stępioną lub pękniętą tarczą.
 - Zdejmowania osłon i innych zabezpieczeń z piły tarczowej w trakcie pracy.
 - Regulacji, czyszczenia lub konserwacji piły tarczowej podczas włączonego zasilania.
 - Hamowania tarczy tnącej piły tarczowej poprzez boczny docisk do tarczy przy użyciu jakiegokolwiek materiału.
 - Pracy na pile tarczowej do cięcia drewna w rękawicach roboczych oraz z założonymi na ręce bransoletami, łańcuszkami, zegarkami, sygnetami itp.
 - Pracy na pile tarczowej do cięcia drewna bez klina rozszczepiającego.
 - Odkładania na bok piły tarczowej ręcznej, gdy trwają obroty tarczy tnącej.
 - Transportu pionowego piły tarczowej ręcznej z wykorzystaniem przewodu zasilającego.
 - Pozostawiania włączonej piły tarczowej bez nadzoru.

5.10.3. Minimalne wymagania dla maszyn do podawania betonu

- W punkcie 3.4 oraz 3.5 - "Wymagania dla Dostawców i Odbiorców" opisano obowiązki bhp dla Operatorów i Kierowców a także dla wyposażenia pojazdów, natomiast poniżej doprecyzowano.

WYMAGANIA DLA MIEJSC ROZŁADUNKU

- Szerokość jezdni drogi dojazdowej: jednokierunkowa – nie mniej niż 3 m, dwukierunkowa – nie mniej niż 6 m. Minimalna wysokość dojazdu – 4 m.
- Bezpieczna odległość od skarp, osuwisk i wykopów: nie mniej niż 1 m od stabilnej krawędzi terenu, poza granicą klina naturalnego odłamu gruntu [T] – rysunek 15, ale nie mniej niż 2 m od krawędzi skarpy, osuwiska czy nieobudowanego wykopu.



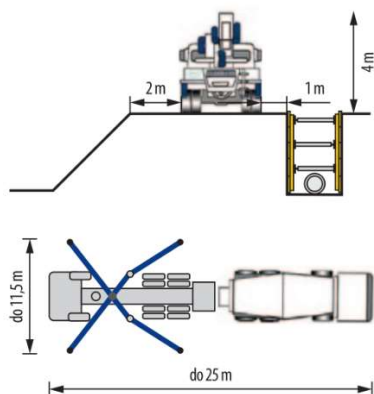
Rysunek nr 15 / Bezpieczna odległość od skarp, osuwisk i wykopów

- Odległość bezpieczeństwa od linii energetycznych w zależności od ich napięcia:

Szerokość H [m] strefy niebezpiecznej dla linii o napięciu:				
do 1 kV	od 1 do 15 kV	od 15 do 30 kV	od 30 do 110 kV	powyżej 110 kV
3	5	10	15	30

Zmiany powyższych odległości są możliwe na podstawie pisemnych uzgodnień z zakładem energetycznym i prowadzenia robót pod nadzorem uprawnionej osoby.

- Podłoże utwardzone, stabilne o odpowiedniej nośności (informacja – Kierownik Budowy).
- Obsługa maszyn budowlanych (betonomieszarki, samochody samowyładowcze, pompy do betonu) może być wykonywana jedynie przez osoby posiadające stosowne uprawnienia.
- Utwardzony i równy plac do rozładunku i odpowiednia wielkość placu do rozładunku, pozwalająca na bezpieczne manewry cofania i podniesienia skrzyni.
- Odpowiednio oświetlone miejsce rozładunku.
- Stanowisko rozstawienia pompy: obszar stanowiska musi zapewnić pełne rozłożenie podpór z zachowaniem bezpiecznej odległości od wykopów, skarp, linii energetycznych, rusztowań, budynków, słupów, drzew, itp. – rysunek 16



Rysunek nr 16 / Stanowisko rozstawienia pompy

- Widoczność: operator powinien posiadać pełny ogląd zasięgu pracy wysięgnika. W przypadku braku takiej możliwości należy zapewnić udział drugiej osoby – obserwatora-sygnalisty.
- Podłoże: utwardzone, stabilne, obciążenie podpory – zgodnie z dokumentacją eksploatacyjną pompy (informacja – od Kierownika Budowy o nośności gruntu), równe – maksymalne dopuszczalne nachylenie – 3°.
- Zabezpieczenie obszaru roboczego: widoczne oznakowanie miejsca pracy maszyny, ostrzegające inne osoby oraz inne pojazdy w ruchu.
- Warunki atmosferyczne: zakaz operowanie wysięgiem pompy podczas wyładowań atmosferycznych (burze) oraz w przypadku wiatru, którego siła przekracza normy wynikające z dokumentacji eksploatacyjnej poszczególnych pomp.
- Zapewnienie tzw. pomocnika do operowania węzłem ze strony kierownika budowy – przy każdym podawaniu mieszanki betonowej.
- Czyszczenie i mycie sprzętu należy prowadzić wyłącznie poza terenem budowy.
- W razie utrudnionego wyjazdu z placu budowy kierownik budowy jest zobowiązany zapewnić osobę do pomocy przy wyjeździe.

ZABRONIONE JEST:

- Przekroczenie DMC pojazdów samowyładowczych podczas załadunku.
- Wwożenie pasażerów na teren budowy, z wyjątkiem osób upoważnionych przez dostawcę (np. drugi kierowca, pomocnik).
- Przebywanie na/lub pod skrzynią ładunkową i w jej obrębie podczas załadunku i wyładunku
- Zakładanie oraz składanie planeki inaczej niż z poziomego podestu – przy użyciu nieprzeznaczonych do tego celu narzędzi.
- Wychylania się poza barierki podestów.
- Opuszczanie stanowiska rozładunku z uniesioną skrzynią ładunkową po zakończeniu operacji rozładunku.
- Przejeżdżanie lub przechodzenie po przewodach służących do transportu mieszanki betonowej.
- Przenoszenie, rozbieranie lub przedłużanie przewodów bez wyłączenia pompy i zredukowania ciśnienia w przewodach – do poziomu ciśnienia atmosferycznego.
- Udrażnianie przewodu pompy w razie zatkania, zwłaszcza przepychanie go od strony wylotu. Niedopuszczalne jest oddziaływanie w jakikolwiek sposób na rurociąg, w którym znajduje się mieszanka betonowa pod ciśnieniem.
- Rozłączanie i czyszczenie przewodów pompy bez stosowania środków ochrony indywidualnej.
- Zwiększanie ciśnienia w przewodach pompy ponad wartość dopuszczalną.

5.10.4. Żurawie, żurawiki, dźwigi, windy, suwnice, wciągniki i wyciągi towarowe

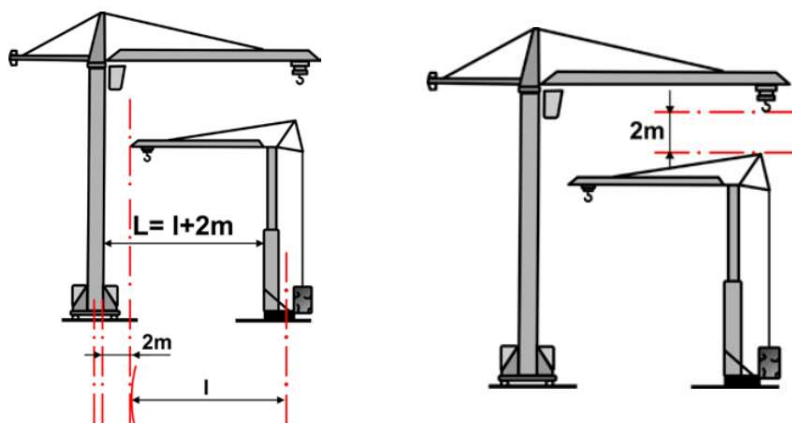
Każdy proces produkcji budowlanej wymaga podnoszenia oraz przenoszenia ładunków i pracowników w ograniczonym zasięgu. Operacje te możliwe są dzięki zastosowaniu różnego rodzaju urządzeń transportu bliskiego, takich jak: żurawie, żurawiki, dźwigi, windy i suwnice (żurawiki oraz windy to nazwy potoczne). W literaturze fachowej żurawiki są zaliczane do grupy żurawi, a windy do dźwigów osobowych lub osobowo-towarowych. Urządzenia te są uznawane za maszyny mogące stwarzać szczególne zagrożenia ze względu na prawdopodobieństwo upadku z wysokości lub przygniecenia transportowanych materiałów i ludzi, dlatego większość z nich podlega dodatkowym kontrolom i odbiorom wykonywanym przez inspektorów Urzędu Dozoru Technicznego. Aby prace na budowie realizowane z wykorzystaniem urządzeń transportu bliskiego przebiegały bezpiecznie, niezbędne jest zastosowanie minimalnych wymagań określonych w niniejszym punkcie.

- Urządzenia transportu bliskiego powinny być utrzymywane w stanie zapewniającym ich sprawność techniczną, stosowane zgodnie z instrukcją i przeznaczeniem oraz obsługiwane i konserwowane przez przeszkolone osoby.
- Urządzenia transportu bliskiego podlegające dozorowi technicznemu mogą być wykorzystywane na budowie tylko wówczas, gdy posiadają dokumenty upoważniające do ich eksploatacji, wystawione przez Urząd Dozoru Technicznego. Każde urządzenie podlegające dozorowi technicznemu powinno posiadać sześciokątną, zieloną naklejkę Urzędu Dozoru Technicznego, informującą o terminie kolejnego badania.
- Dokumentacja techniczno-ruchowa lub instrukcja obsługi oraz dokument dopuszczenia danego sprzętu do eksploatacji, a także dokument upoważniający operatora do obsługi sprzętu powinny być zawsze dostępne w miejscu pracy urządzenia.
- Urządzenia transportu bliskiego powinny być wyposażone w tablice informujące o dopuszczalnych udźwigach – również w przypadku udźwigów zmiennych, dla których powinny być podane udźwigi wymagane przy określonych położeniach wysięgnika lub wózka na wysięgniku.
- W przypadku innego niż określone przez wytwórcę zastosowania urządzeń transportu bliskiego należy uzyskać zgodę jednostki dozoru technicznego.
- Każde urządzenie transportu bliskiego powinno posiadać „Dziennik konserwacji” prowadzony przez konserwującego, w którym odnotowywane są wszystkie wykonywane czynności.
- Bardzo popularne na budowach samochody samowyładowcze, potocznie nazywane HDS-ami, to również urządzenia transportu bliskiego, podlegające dozorowi technicznemu oraz wymagające od osób je obsługujących posiadania specjalistycznych uprawnień.
- Urządzenia transportu bliskiego wyposażone w aparaty elektryczne powinny być dodatkowo poddawane pomiarom rezystancji nie rzadziej niż raz na dwa lata – gdy są eksploatowane w warunkach normalnych oraz nie rzadziej niż raz na rok – gdy są eksploatowane w warunkach szczególnych.

ŻURAWIE

W zależności od głównych cech konstrukcyjno-użytkowych rozróżniamy następujące rodzaje żurawi: stacjonarne – ustawione na stałe w jednym miejscu, przenośne – przystosowane konstrukcyjnie do przenoszenia w różne miejsca pracy i ustawiane na stałej podstawie lub na przystosowanych do tego specjalnych podwoziach, przewoźne – mające podwozia, dzięki którym mogą być przemieszczane na krótkie odległości, pokładowe – zainstalowane na pokładach statków, samojezdne – z własnym napędem jazdy i niezależnym źródłem zasilania, dzięki czemu mogą swobodnie zmieniać miejsca i stanowiska pracy, szynowe – poruszające się po własnych torach szynowych, pływające – zainstalowane na specjalnych jednostkach pływających (pontonach).

- Praca żurawi polegająca na przemieszczaniu ładunków w pionie i poziomie jest wykorzystywana w takich rodzajach robót, jak przeładunek, montaż, transport w ramach procesów wytwórczych i transport pomocniczy.
- Podstawowymi parametrami roboczymi żurawia są: udźwig, wysięg, wysokość podnoszenia, kąt obrotu, prędkości robocze (podnoszenia, zmiany wysięgu, obrotu, jazdy). Charakterystyka robocza, określająca zależności między tymi parametrami jest zawarta w dokumentacji techniczno-ruchowej żurawia.
- Charakterystyka robocza może być podana w formie wykresów lub w formie tabelarycznej. Powinna znajdować się w kabinie żurawia, aby być w każdej chwili do dyspozycji operatora.
- Pracę żurawia charakteryzują następujące właściwości:
 - ✓ cykliczność tj. praca przerywana, polegająca na kolejnym powtarzaniu cykli roboczych,
 - ✓ zmienność obciążeń i prędkości,
 - ✓ przestrzenny układ ruchów roboczych,
 - ✓ zmienność parametrów roboczych,
 - ✓ udział w układzie technologicznym ciągu transportowego.
- Najpoważniejszymi w skutkach są awarie i wypadki żurawi spowodowane utratą stateczności (przewróceniem się żurawia), przekroczeniem wytrzymałości żurawia lub porażeniem prądem elektrycznym.
- Wszystkie awarie i wypadki związane z pracą żurawi mają przyczyny występujące oddzielnie lub łącznie, jak: błędy operatora w sterowaniu, niewłaściwe wykorzystywanie żurawia, niezgodne z jego przeznaczeniem i możliwościami czy oddziaływanie otoczenia m.in. ludzi, innych urządzeń, żywołów.
- Żurawie wieżowe powinny być montowane, eksploatowane i obsługiwane zgodnie z instrukcją producenta przez osoby posiadające odpowiednie uprawnienia i kwalifikacje.
- W przypadku pracy na dwie lub więcej zmiany, na każdą z nich powinien być wyznaczony inny dźwigowy.
- Dla każdego żurawia powinna zostać założona „Książka dyżurów”, do której dźwignicowy każdej zmiany wpisuje uwagi o stanie żurawia i jego urządzeniach, jak również „Książka kontroli”, do której należy wpisywać wyniki wszystkich badań konstrukcji i urządzeń żurawia.
- Jeżeli drzwi kabiny żurawia znajdują się na wysokości powyżej 0,3 m – nad pomostem, przy kabinie powinny być zainstalowane schodki lub stałe drabinki z poręczami ułatwiającymi wejście.
- Operator żurawia powinien mieć możliwość sterowania urządzeniem i obserwacji miejsca realizacji prac z pozycji siedzącej, a także opuszczania kabiny w każdym roboczym położeniu żurawia.
- W okresie zimowym w kabinie żurawia powinna być zapewniona temperatura nie niższa niż 18°C, a w okresie letnim temperatura w kabinie nie powinna przekraczać temperatury 26°C.
- W przypadku pracy żurawi w warunkach kolizyjnych (zachodzące na siebie promienie żurawi, występujące budynki) konieczne jest przygotowanie dodatkowej instrukcji określającej zasady bezpiecznej pracy – rysunek 17.



Rysunek nr 17 / Warunki kolizji żurawi

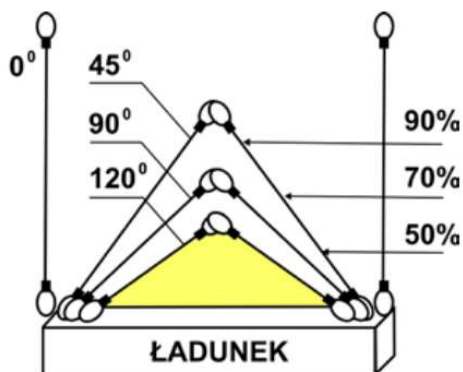
- W przypadku użycia żurawi do podnoszenia ludzi, należy uzyskać zgodę dozoru technicznego na takie wykorzystanie urządzenia oraz opracować dodatkową instrukcję określającą techniczne i organizacyjne środki zapewniające bezpieczeństwo
- W przypadku pracy żurawia z pojemnikiem do betonu, wyposażonym w podest dla operatora pojemnika, należy spełnić wymagania określone powyżej, a dodatkowo ciężar podnoszonego ładunku nie może przekraczać 85% dopuszczalnego udźwigu żurawia w całym zakresie jego zasięgu.
- Jeżeli ładunek ma być równocześnie podnoszony przez dwa lub więcej żurawi, należy przygotować dodatkową instrukcję określającą zasady prac tych urządzeń

WCIĄGNIKI I WCIĄGARKI

- Wciągnik i wciągarka to tzw. proste dźwignice przystosowane do pionowego podnoszenia ładunku najczęściej za pomocą liny lub łańcucha z wykorzystaniem elementu chwytneho zazwyczaj haka; przeznaczony do przemieszczania ładunków w pionie. Konstrukcyjnie zazwyczaj przystosowane do jazdy po nieruchomym torze jezdnym w wersji stacjonarnej, zapewniającej pracę w jednym miejscu (bez możliwości przejazdu).
- Wciągarka różni się wciągnika samą konstrukcją nośną:
 - ✓ zespół mechanizmów wciągarki jest zabudowany na odrębnej konstrukcji nośnej, którą może stanowić rama stała, przesuwana lub przejezdna,
 - ✓ dla wciągnika jest nim własna obudowa mechanizmu podnoszenia.
- Wciągniki i wciągarki – wszystkie podlegają dozorowi technicznemu; jednak dla urządzeń o udźwigu do 250 kg z wyłączeniem urządzeń służących do przemieszczania osób, wciągarek z napędem elektrycznym jednofazowym o udźwigu do 1000 kg oraz wciągników i wciągarek ogólnego przeznaczenia z napędem ręcznym wszystkich mechanizmów o udźwigu do 2000 kg ustalono:
 - ✓ formę tzw. dozoru uproszczonego, czyli urządzenia nie wymagają zgłoszenia do UDT i badań,
 - ✓ konieczność zapewnienia konserwacji przez osoby posiadające odpowiednie uprawnienia,
 - ✓ uprawnienia do samej obsługi nie są wymagane, ale należy jednak pamiętać o zapewnieniu właściwej obsługi zgodnie z dokumentacją urządzenia.
- Do obsługi urządzeń z wyłączeniem wyżej wymienianych wymagane są uprawnienia UDT zgodne z obowiązującymi wymaganiami prawnymi
- Wyciąg towarowy to platforma przesuwana po maszcie o konstrukcji przypominającej drabinę, mocowanym do przewoźnego podwozia i opuszczanym w sposób pochyły na dach (strop) budynku; na platformie tej transportowane są materiały budowlane na wyższe poziomy.

- Wszystkie wyciągi towarowe podlegają dozorowi technicznemu. Jednak dla wyżej wymienionych urządzeń transportu bliskiego o udźwigu do 250 kg z wyłączeniem urządzeń służących do przemieszczania osób, ustalono formę dozoru uproszczonego przy zapewnieniu konserwacji i obsługi przez osoby posiadające odpowiednie uprawnienia.
- Zaświadczenia uzyskane przed wydaniem rozporządzenia (wyciągi towarowe – II D), zachowują ważność do 1.01.2024 roku a następnie osoby zainteresowane mogą starać się o przedłużenie zaświadczenia kwalifikacyjnego.
- Eksploatujący wciągnik, wciągarkę zobowiązany jest umieścić w protokole odbioru technicznego rusztowania na szkicu rusztowania elewacyjnego rzut sytuacyjny zmontowanego UTB uwzględniający w szczególności, rzeczywiste odległości UTB od otoczenia, przejść, dojścia i ewentualne elementy osłonowe oraz umieścić schematy zasilania UTB ze wskazaniem w szczególności: osprzętu, wielkości i rodzaju zabezpieczeń.
- Po dokonaniu montażu należy zapisać w dokumentach dozorowych poświadczenie prawidłowości montażu i przeprowadzonych prób po montażowych, wystawione przez instalującego.
- Do konserwacji wszystkich wymienionych wyżej UTB wymagane jest posiadanie odpowiednich uprawnień wydanych w formie decyzji administracyjnej, wydanych przez organ właściwej jednostki dozoru technicznego.
- Wciągniki, wciągarki i wyciągi towarowe należy przeglądać okresowo i doraźnie.
- Stanowisko operatora wciągnika, wciągarki i wyciągu budowlanego należy wyposażyć w stanowiskową instrukcję BHP oraz listę osób upoważnionych do obsługi.
- Podstawą do rozpoczęcia prac z wykorzystaniem urządzeń transportu bliskiego jest opracowanie Instrukcji Bezpiecznego Wykonywania Robót (IBWR) dla konkretnego zakresu robót, w którego realizacji mają uczestniczyć urządzenia.
- Wszyscy pracownicy uczestniczący w realizacji prac z wykorzystaniem urządzeń transportu bliskiego powinni być – za pisemnym potwierdzeniem – zapoznani w zakresie BHP z zatwierdzoną przez kierownika budowy IBWR.
- Przed rozpoczęciem prac należy sprawdzić zgodność uprawnień operatora z klasą i typem urządzenia, na którym będzie pracował.
- Wszystkie urządzenia transportu bliskiego każdorazowo przed rozpoczęciem pracy oraz w przypadku zmiany osoby obsługującej powinny być sprawdzone pod względem sprawności technicznej i bezpieczeństwa użytkowania.
- Operator urządzenia dźwigowego i sygnalista powinni ustalić znaki sygnalizacyjne, którymi będą się komunikować i sposób prowadzenia prac.
- Należy wyznaczyć strefę niebezpieczną, do której wstęp będą miały wyłącznie przeszkolone i upoważnione osoby.
- W przypadku stwierdzenia usterek, które mogłyby uniemożliwić właściwą obsługę urządzenia transportu bliskiego, operator ma obowiązek odmówić jego uruchomienia i zgłosić ten fakt bezpośrednio przełożonemu.
- Prace z wykorzystaniem urządzeń transportu bliskiego muszą być wykonywane przy udziale minimum dwóch pracowników – sygnalisty-hakowego i osoby przygotowującej transportowany materiał.
- Poziome przemieszczanie ładunków urządzeniami transportu bliskiego powinno odbywać się na wysokości nie mniejszej niż 1 m nad przedmiotami znajdującymi się na drodze przenoszonego ładunku.
- Operator urządzenia transportu bliskiego, który nie jest w stanie obserwować całej drogi, jaką pokonuje ładunek, powinien pozostać w stałym kontakcie z sygnalistą-hakowym kierującym ładunkiem
- Komunikacja pomiędzy operatorem a sygnalistą-hakowym powinna odbywać się przy wykorzystaniu łączności radiowej (walkie-talkie) lub poprzez ustalone sygnały dźwiękowe, świetlne lub ręczne.
- W przypadku stwierdzenia w trakcie pracy uszkodzenia obsługiwanego urządzenia, należy je bezzwłocznie unieruchomić i odłączyć od zasilania energią elektryczną – jeżeli urządzenie takie posiada.

- Haki i zawiesia przeznaczone do przemieszczania ładunków powinny mieć wyraźnie zaznaczoną nośność maksymalną oraz spełniać wymagania określone w przepisach dotyczących systemu oceny zgodności.
- Haki zawiesi należy zakładać na uchwyt w taki sposób, aby nogi haków były skierowane na zewnątrz, a nie do środka.
- Dopuszczalne obciążenie robocze zawiesi dwu- i wielocięgnowych powinno być uzależnione od kąta wierzchołkowego pomiędzy ciągnami (45° – 90%, 90° – 70%, 120° – 50%) – rysunek 18



Rysunek nr 18 / Dopuszczalne obciążenie robocze

- Jeżeli przy przemieszczaniu ładunków zachodzi możliwość wysunięcia się zawiesia z gardzieli haka, należy stosować haki z urządzeniem zamykającym.
- Operator jest zobowiązany przenosić ciężary jedynie przy pionowym zawieszeniu haka. Nie powinien wykonywać gwałtownych zmian kierunku obrotu wysięgnika żurawia z równoczesnym opuszczaniem lub podnoszeniem ciężarów.
- Operator nie powinien oddalać się od włączonego urządzenia. Może to zrobić dopiero po wcześniejszym wyłączeniu głównego wyłącznika i zamknięciu kabiny na klucz.
- W przypadku zidentyfikowania w miejscu prowadzonych prac napowietrznych linii elektroenergetycznych, należy zachować minimalne odległości
- Po zakończeniu pracy należy ustawić urządzenie w miejscu przeznaczonym na postój. Miejsce to powinno posiadać twardą i poziomą powierzchnię, bez przeszkód, i być ulokowane z dala od ruchu pieszych i pojazdów.
- Po zakończeniu prac operator powinien podnieść hak do położenia górnego, złożyć wysięgnik, ustawić dźwignie i koła sterowe w położeniu zerowym, wyłączyć główny wyłącznik w kabinie, zabezpieczyć urządzenie przed samoczynną jazdą i dostępem osób postronnych.

ZABRANIA SIĘ:

- Operowania urządzeniami transportu bliskiego przez osoby nieposiadające stosownych kwalifikacji.
- Eksploatacji urządzeń bez ważnego dopuszczenia Urzędu Dozoru Technicznego.
- Eksploatacji urządzeń transportu bliskiego na niestabilnym podłożu, a także przy sile wiatru przekraczającej 10 m/s podczas transportu i montażu elementów wielkowymiarowych. W zakresie dopuszczalnej siły wiatru i transportu pozostałych materiałów oraz pracy żurawia zastosowanie mają wytyczne zawarte w instrukcji producenta.
- Eksploatacji maszyn niesprawnych technicznie
- Wyłączania lub blokowania wyłączników krańcowych.
- Przeciążania wysięgnika ponad dopuszczalne maksymalne obciążenia.
- Podnoszenia przedmiotów o nieznannej masie.

- Przebywania osób pod wysięgnikiem w czasie podnoszenia i przemieszczania konstrukcji zawieszonych na haku.
- Przenoszenia materiałów i wyrobów bezpośrednio nad ludźmi lub nad kabiną kierowcy.
- Przebywania osób w trakcie pracy urządzeń transportu bliskiego pomiędzy obiektem budowlanym a urządzeniem.
- Podnoszenia zakleszczonych lub przymarzniętych przedmiotów.
- Wykorzystywania urządzeń do wrywania słupów oraz do przeciągania pojazdów i wagonów kolejowych.
- Przenoszenia ludzi na haku, chwytaku lub transportowanym ciężarze.
- Przebywania osób w kabinie pojazdu dostarczającego rozładowywane materiały w trakcie ich wyładunku.
- Pozostawiania zawieszonych elementów w czasie przerwy lub po zakończeniu prac.
- Podnoszenia ładunku przy ukośnym położeniu liny.
- Łączenia odcinków zawiesi i lin za pomocą wiązań, splotów itp. oraz wykonywania jakichkolwiek innych napraw.
- Instalowania dodatkowych lamp oświetleniowych na konstrukcjach urządzeń.
- Dokonywania napraw i konserwacji urządzeń podczas ich pracy

5.11. Prace na wysokości

Punkt ten ma zastosowanie do prac, podczas których istnieje ryzyko upadku człowieka z wysokości większej niż 1 m lub doznania urazu na skutek spadających z góry przedmiotów. Prace na wysokości są zaliczone do szczególnie niebezpiecznych. Procedury i instrukcje bezpieczeństwa powinny uwzględniać hierarchię zabezpieczenia prac na wysokości, odnosząc się – kolejno – do stosowania metod zapobiegania, a następnie metod ochrony, gdy prac na wysokości nie można uniknąć.

Prace na wysokości to wszelkie roboty wykonywane na wysokości co najmniej 1 m nad poziomem podłogi lub ziemi. Pracą na wysokości nie jest praca wykonywana niezależnie od wysokości, jeżeli stanowisko pracy jest osłonięte ze wszystkich stron do wysokości co najmniej 1,5 m pełnymi ścianami, ścianami z oknami oszklonymi lub gdy stanowisko takie jest wyposażone w inne stałe konstrukcje lub urządzenia chroniące pracownika przed upadkiem z wysokości.

- Wszystkie prace na wysokości należy właściwie zaplanować, zorganizować, prowadzić i nadzorować.
- **Prace na wysokości należy prowadzić w oparciu o Instrukcję Bezpiecznego Wykonywania Robót (IBWR), opracowaną każdorazowo dla danego zadania.**
- Należy w widoczny sposób znakować miejsca, gdzie prowadzone są prace na wysokości oraz wyznaczać i wygradzać strefy ochronne wokół nich.
- Wszystkie stanowiska prac na wysokości muszą być właściwie zabezpieczone.
- Osoby pracujące na wysokości muszą być kompetentne oraz poddawane systematycznym, specjalistycznym badaniom lekarskim, szkoleniom i instruktażom związanym z występującymi zagrożeniami
- Metody zapobiegania i ochrony prac na wysokości dzielą się na zbiorowe i osobiste (indywidualne).
- W przypadku używania sprzętu ochrony osobistej podczas prac na wysokości wymagana jest obecność co najmniej dwóch osób, a roboty można prowadzić w oparciu o pozwolenie.
- Jeśli pracownik musi zmieniać punkt kotwiczenia, należy zabezpieczyć podwójny system linek asekuracyjnych.
- Środki ochrony indywidualnej muszą być odpowiednio dobrane i sprawdzone przed użyciem. Podlegają one udokumentowanej kontroli kompetentnej osoby w obowiązujących terminach.
- Niezależnie od barier ochronnych (balustrad) oraz środków ochrony indywidualnej wszędzie tam, gdzie jest to konieczne, należy stosować siatki bezpieczeństwa.

- Przed rozpoczęciem prac na wysokości należy przygotować Instrukcję Bezpiecznego Wykonywania Robót (IBWR), zwracając szczególną uwagę na:
 - ✓ zagrożenia związane z możliwością upadku osób lub przedmiotów,
 - ✓ sposoby zarządzania kluczowymi zagrożeniami bezpieczeństwa przy pracy na wysokości,
 - ✓ dobór właściwych i skutecznych metod zmniejszenia ryzyka i jego kontroli oraz odpowiedniego sprzętu,
 - ✓ możliwość wystąpienia niesprzyjającej pogody lub innych czynników zewnętrznych mogących zakłócić proces produkcji,
 - ✓ wybór odpowiednich i stałych punktów kotwienia sprzętu,
 - ✓ drogę swobodnego spadania, uwzględniającą następujące składowe: długość linki bezpieczeństwa + długość rozwiniętego amortyzatora + wysokość, na której znajduje się pracownik + margines bezpieczeństwa.
- W związku z możliwością wystąpienia sytuacji wypadkowych, awaryjnych lub konieczności ratowania pracowników, należy opracować, wdrożyć i utrzymywać plan działania i instrukcje awaryjne.
- W przypadku użycia platform roboczych lub podnośników koszowych przed przystąpieniem do prac na wysokości należy skontrolować badania techniczne urządzeń, a w przypadku wykorzystania rusztowań należy sprawdzić zgodność montażu z dokumentacją techniczno-ruchową lub instrukcją montażu.
- Wszelkie urządzenia techniczne stosowane podczas prac na wysokości, w tym głównie: platformy robocze, podnośniki koszowe czy rusztowania, powinny posiadać dokumenty potwierdzające ich sprawność.
- Urządzenia te powinny być montowane w miejscach przeznaczenia przez osoby posiadające odpowiednie uprawnienia, zgodnie z instrukcją, dokumentacją techniczną lub projektową.
- Osoby pracujące z koszy podnośników lub platform roboczych muszą posiadać uprawnienia do ich obsługi oraz być wyposażone w środki ochrony indywidualnej i stosować je w trakcie pracy.

5.11.1. Rusztowania

Minimalne wymagania w zakresie budowania / stawiania rusztowań na budowie

Rusztowania dzielimy w oparciu o następujące kryteria:

- ✓ konstrukcję,
- ✓ sposób użytkowania,
- ✓ materiały, z których zostały wykonane,
- ✓ sposób przenoszenia obciążeń
- Wszędzie tam, gdzie pozwalają na to warunki lokalne, należy w pierwszej kolejności stosować rusztowania robocze zamiast drabin. Ma to na celu zapewnienie pracownikom pracy zgodnej z zasadami ergonomii i większego poziomu bezpieczeństwa.
- Prace montażu/demontażu rusztowania muszą odbywać się na podstawie zatwierdzonej IBWR. Takie prace mogą wykonywać jedynie pracownicy posiadający uprawnienia montażysty w zakresie rusztowań budowlano-montażowych metalowych. Muszą oni zostać zapoznani z treścią IBWR przed rozpoczęciem prac.
- Montażu lub demontażu rusztowań systemowych, gdy wymiary siatki konstrukcyjnej są jednoznacznie narzucone poprzez wymiary elementów rusztowania, dokonuje się na podstawie dokumentacji techniczno-ruchowej.
- Montażu lub demontażu rusztowań niesystemowych, gdy wymiary siatki konstrukcyjnej nie są jednoznacznie narzucone przez ściśle powiązane z tymi elementami części złączne, dokonuje się na podstawie opracowanego projektu montażu lub demontażu .
- Dokumentacja techniczno-ruchowa lub projekt montażu czy demontażu powinien znajdować się u pracowników nadzorujących prace rusztowaniowe na terenie budowy.

- Montaż, eksploatacja i demontaż rusztowań usytuowanych w sąsiedztwie napowietrznych linii elektroenergetycznych są dopuszczalne, jeżeli linie znajdują się poza strefą niebezpieczną.
- Planując pracę na rusztowaniu zlokalizowanym w sąsiedztwie linii energetycznych, należy uwzględnić odrębne wymagania
- Wszystkie prace związane z montażem lub demontażem rusztowań powinny być wykonywane przez co najmniej dwie osoby. Tacy pracownicy są zobowiązani do używania sprzętu ochrony osobistej, zabezpieczającego przed upadkiem z wysokości.
- Montażysty rusztowań muszą posiadać badania lekarskie zezwalające na prace na wysokości.
- W czasie montażu i demontażu obowiązuje zakaz wstępu na rusztowania, z wyjątkiem pracowników wykonujących te czynności.
- **Korzystanie z rusztowań jest dozwolone dopiero po ich odebraniu przez Kierownika Budowy lub inną, wyznaczoną przez niego osobę.**
- Osoby dokonujące odbiorów rusztowań muszą posiadać wymagane w tym zakresie uprawnienia.
- Wokół miejsca montażu lub demontażu rusztowania oraz zamontowanej wciągarki rusztowaniowej należy wyznaczyć strefę niebezpieczną i zawiesić tablice ostrzegawcze.
- Każdorazowo przed rozpoczęciem prac na rusztowaniu należy opracować i wdrożyć bezpieczny sposób ewakuacji pracowników z rusztowania.
- Zabrania się montażu lub demontażu rusztowania podczas ograniczonej widoczności oraz bez dostatecznego oświetlenia o zmroku i w nocy, w czasie opadów deszczu i śniegu, podczas gołodzi oraz podczas burzy i wiatru o prędkości przekraczającej 10 m/s
- Rusztowania i ruchome podesty robocze powinny posiadać pomost o powierzchni roboczej wystarczającej dla osób wykonujących roboty oraz do składowania narzędzi i niezbędnej ilości materiałów, stabilną konstrukcję dostosowaną do przenoszenia obciążeń, poręcz ochronną o wytrzymałości określonej w przepisach szczegółowych i polskich normach oraz pionowy komunikacyjny.
- Rusztowania i ruchome podesty robocze powinny zapewniać bezpieczną komunikację i swobodny dostęp do stanowisk pracy, a także możliwość wykonywania robót w pozycji niepowodującej nadmiernego wysiłku.
- Każde rusztowanie składa się z sześciu podstawowych elementów: stóp, ram, stężeń, poręczy, podestów i burt
- W przypadku odsunięcia rusztowania od ściany na odległość ponad 0,2 m, od strony tej ściany należy stosować balustrady
- Obciążenie użytkowe rusztowania jest to maksymalne obciążenie jednostkowe, jakiemu może być poddany pomost roboczy, na którym znajdują się ludzie, materiały, maszyny, urządzenia i narzędzia. Jego wartość waha się zależnie od jego rodzaju od 0,75 kN/m² do 6,0 kN/m². Najczęściej stosowane są rusztowania o nośności 2-3 kN/m², czyli 200-300 kg/m²
- Dla określenia obciążeń z tytułu działania wiatru na konstrukcję rusztowania postępuje się według ogólnych zasad i korzysta z normy wiatrowej.
- W przypadku zamontowania na konstrukcji rusztowania dodatkowych elementów zwiększających siłę parcia wiatru, tj. siatek ochronnych, należy każdorazowo wykonać dodatkowe obliczenia, mające na celu sprawdzenie możliwości zastosowania tego rozwiązania. Trzeba także dokonać dodatkowych kotwień rusztowania.
- Zasady prawidłowo przygotowanego podłoża/posadowienia:
 - ✓ nośność podłoża nie mniejsza niż 100 kPa,
 - ✓ podłoże gruntowe musi być wyrównane i zagęszczone – nie należy wyrównywać podłoża przez zasypywanie lub przekopywanie gruntu, ponieważ może to spowodować nierównomierne osiadanie,
 - ✓ podłoże należy kształtować tak, aby wody opadowe były odprowadzane poza szerokość rusztowania,
 - ✓ ustawienie rusztowania na zamrzniętym podłożu wymaga usunięcia warstwy śniegu i lodu oraz wyrównania warstwy rozmarznętego piasku,
 - ✓ wszelkie nawierzchnie z płyt chodnikowych, kostki itp. przed ustawieniem rusztowania powinny być sprawdzone pod kątem równej i stabilnej nawierzchni,

- ✓ na wcześniej przygotowanym podłożu należy ułożyć podkłady (drewniane, niespękane, o odpowiednich wymiarach),
- ✓ stopy ram należy ułożyć w centralnej części podkładu,
- ✓ dwie stopy powinny opierać się na jednym podkładzie ułożonym prostopadle do ściany
- ✓ droga przemieszczania rusztowań przejezdnych powinna być wyrównana, utwardzona, odwodniona, a jej spadek nie może przekraczać 1%,
- ✓ rusztowania przejezdne powinny być zabezpieczone przed przypadkowym przemieszczeniem w co najmniej dwóch miejscach.
 - Montując rusztowanie, należy stosować regułę stężenia w trójkąt
 - Stężenia poziome w konstrukcji rusztowania pełnią rolę usztywnień konstrukcji w płaszczyźnie poziomej. W rusztowaniach ramowych rolę tę pełnią płyty pomostu, zamocowane do rygli ram i zabezpieczone przed przypadkowym demontażem.
 - Sposób kotwienia rusztowania określa dokumentacja techniczno-ruchowa lub projekt montażu rusztowania.
 - Sprawdzenie zakotwienia polega na porównaniu siatki kotwień ze szkicem, sprawdzeniu usytuowania kotwień oraz dokonaniu pomiaru siły wyrwijającej kotwy. Pomiary te dokonuje się za pomocą specjalistycznego przyrządu, a wyniki badań zamieszcza się w protokole.
 - Liczbę i rozmieszczenie zakotwień rusztowania oraz wielkość siły kotwiącej należy określić w projekcie rusztowania lub dokumentacji producenta
 - Nośność kotwienia rusztowania ze ścianą budynku musi być sprawdzona poprzez wykonanie prób. Obciążenie próbne powinno stanowić 1,2-krotność siły zakotwienia.
 - Sprawdzenie zakotwień powinno być wykonywane sukcesywnie w czasie montażu rusztowania. Wyniki prób powinny być zapisane w protokole z pomiarów i przechowywane przez okres użytkowania rusztowania.
 - Ilość prób kotwienia, to 20% przy ścianie betonowej oraz 40% przy innych ścianach. Minimalna liczba sprawdzanych zakotwień to 5.
 - Każde rusztowanie wykonane z elementów metalowych i ustawione na zewnątrz powinno być uziemione i posiadać instalację piorunochronną.
 - Oporność uziemienia mierzona prądem przemiennym o częstotliwości 50 Hz nie powinna przekraczać 10 Ω .
 - Odległość pomiędzy uziomami nie powinna przekraczać 12 m.
 - Uprawniony elektryk powinien sporządzić protokół z pomiaru rezystencji uziemień.
 - Piony komunikacyjne należy wykonywać łącznie z wznoszeniem konstrukcji rusztowania, wewnątrz konstrukcji lub jako bezpośrednio przylegające do montowanego rusztowania.
 - Maksymalna długość drogi dojścia do pionu komunikacyjnego z dowolnego punktu rusztowania nie może przekraczać 20 m. Piony komunikacyjne muszą być zamontowane w odległości nie większej niż 20 m od końców rusztowania, a odległość pomiędzy nimi nie może przekraczać 40 m.
 - Podstawowe wyposażenie pionów komunikacyjnych stanowią drabinki oraz płyty pomostowe z poręczami.
 - Udźwig urządzenia do transportu materiałów na wysięgnikach mocowanych do konstrukcji rusztowania nie może przekraczać 1,5 kN.
 - Rusztowania w miejscu zamocowania wysięgników transportowych należy dodatkowo kotwić w co najmniej dwóch miejscach – pod podestem, na którym zamocowano wciągarkę, oraz na poziomie rygla zamocowanej wciągarki.
 - Stanowisko pracy wciągarki lub człowieka powinno znajdować się w odległości min. 4 m od osi liny pionowej. Należy wyznaczyć strefę niebezpieczną.
 - Wysięgniki transportowe lub wciągarki należy mocować w odległościach nie większych niż 15 m od końca rusztowania i nie więcej niż 30 m pomiędzy wysięgnikami
 - Wysokość od poziomu do punktu zaczepienia zbloca nie powinna być mniejsza niż 1,6 m.

- W przypadku konieczności dostarczenia na rusztowanie elementów o masie powyżej 150 kg należy do tego celu wykorzystać ruchome podesty masztowe lub wieże transportowe. Ich montaż powinien odbyć się zgodnie z dokumentacją techniczno-ruchową, z uwzględnieniem poniższych zasad:
 - ✓ każdorazowe ustawienie pomostu w nowym miejscu wymaga ponownego odbioru przez Urząd Dozoru Technicznego,
 - ✓ urządzenia powinny przylegać do konstrukcji rusztowania i być od niej wyższe o co najmniej 1,80 m,
 - ✓ maszt musi być kotwiony do ściany budynku lub rusztowania w odstępach nie większych niż 7,5 m, maksymalnie co piątą sekcję masztową,
 - ✓ w przypadku konieczności transportu materiałów o masie powyżej 250 kg nie można łączyć konstrukcyjnie wież transportowych z rusztowaniem.

Odbiór rusztowania

- Rusztowanie po zmontowaniu lub zmianie lokalizacji musi być odebrane przez kierownika budowy lub osobę posiadającą odpowiednie uprawnienia budowlane.
- Osoba dokonująca odbioru rusztowania na poziomie powyżej 1 m zobowiązana jest do posiadania aktualnych badań lekarskich zezwalających na pracę na wysokości.
- Podczas odbioru rusztowania zaleca się korzystanie z „Listy kontrolnej”.
- Odbiór rusztowania potwierdza się w „**Protokole odbioru technicznego**” Protokół odbioru rusztowania należy przechowywać wraz z dokumentacją budowy.
- Protokół odbioru powinien zawierać następujące informacje:
 - ✓ Część I Charakterystyka rusztowania :
 - Miejsce i data
 - Typ rusztowania
 - Adres budowy
 - Lokalizacja rusztowania
 - Wymiary rusztowania
 - Przeznaczenie rusztowania
 - Dopuszczalne obciążenie podestów roboczych rusztowania [kN/m²]
 - Użytkownik rusztowania
 - ✓ Część II Montaż rusztowania:
 - Nazwa firmy montującej
 - Imię i nazwisko montera
 - Nr uprawnień montera
 - Nr telefonu montera
 - Montaż dokonano zgodnie z DTR lub projektem indywidualnym z dnia ... *(wskazać odpowiednie)*
 - ✓ Część III Wyniki pomiarów uziomów
 - ✓ Część IV Odbiór rusztowań i dopuszczenie do eksploatacji:
 - Imię i nazwisko osoby uprawnionej do odbioru
 - Firma
 - Nr członkowski Izby Inżynierów Budownictwa
 - Data przekazania rusztowania do użytkowania
 - Podpisy montującego oraz odbierającego, którzy potwierdzają, że rusztowanie zostało zmontowane zgodnie ze wszystkimi wymaganiami prawnymi oraz Polskimi Normami
 - ✓ Część V Tabela przeglądów
 - Liczba porządkowa
 - Data przeglądu
 - Rodzaj przeglądu
 - podpis

✓ Część VI Szkic lokalizacji rusztowania

- Po dokonaniu odbioru rusztowanie należy oznaczyć. Zaleca się wykorzystanie tablicy, usytuowanej w widocznym miejscu, np. w pionach komunikacyjnych rusztowania

Użytkowanie rusztowania

- Wykonując prace na rusztowaniu roboczym nie należy przekraczać maksymalnego obciążenia roboczego pomostu.
- Materiały należy składować na pomostach w sposób uniemożliwiający ich wypadnięcie przez burtnicę lub stosować dodatkowe zabezpieczenia, np. specjalne siatki stalowe.
- Równoczesne wykonywanie robót na różnych poziomach rusztowania jest dopuszczalne pod warunkiem zachowania wymaganych odstępów między stanowiskami pracy, czyli w poziomie co najmniej 5 m, a w pionie – z zachowaniem co najmniej jednego szczelnego pomostu, nie licząc pomostu, na którym roboty są wykonywane.

ZABRANIA SIĘ:

- gromadzenia i pozostawiania na rusztowaniach na noc i dłuższe przerwy w pracy materiałów lub narzędzi,
- wchodzenia i schodzenia z rusztowań w miejscach do tego nieprzeznaczonych, jak również wspinania się po stojakach, podłużnicach, leżniach i poręczach,
- użytkowania rusztowania z uszkodzonymi elementami konstrukcyjnymi,
- przemieszczania rusztowań przejezdnych, gdy przebywają na nich ludzie,
- używania rusztowań ochronnych jako rusztowań roboczych, używania daszków ochronnych jako rusztowań lub miejsc składowania narzędzi, sprzętu, materiałów,
- pracy na rusztowaniu podczas ograniczonej widoczności oraz o zmroku i w nocy bez dostatecznego oświetlenia, w czasie opadów deszczu i śniegu, podczas gołoledzi, burzy i wiatru o prędkości przekraczającej 10 m/s.

Kontrola stanu technicznego

- Należy zapewnić dokonanie przeglądów doraźnych – po silnym wietrze, opadach atmosferycznych i działaniu innych czynników stwarzających zagrożenie dla bezpieczeństwa wykonania prac oraz po przerwach roboczych dłuższych niż 10 dni;
- okresowych – nie rzadziej niż raz w miesiącu przez kierownika budowy lub uprawnioną osobę;

- codziennych – przez pracowników pracujących na rusztowaniu – dokumentem potwierdzającym kontrolę codzienną powinna być wypełniona i złożona u Kierownika Budowy KARTA STOP wypełniona przez dozór bezpośredni oddelegowany do nadzorowania prac przy rusztowaniu
- Przegląd codzienny polega na sprawdzeniu, czy rusztowanie nie doznało uszkodzeń lub odkształceń, czy jest prawidłowo zakotwione, a przewody elektryczne są dobrze podwieszane i nie stykają się z konstrukcją rusztowania, czy stan powierzchni pomostów roboczych i komunikacyjnych jest właściwy (czystość, zabezpieczenie antypoślizgowe) oraz czy nie zaszły zjawiska mające ujemny wpływ na bezpieczeństwo użytkowania rusztowania.

5.11.2. Drabiny

- Wszystkie prace z wykorzystaniem drabin można prowadzić w oparciu o Instrukcję Bezpiecznego Wykonywania Robót (IBWR).

- Decydując się na wykorzystanie drabiny, musimy wziąć pod uwagę najgorszy możliwy rodzaj podłoża w miejscu prowadzenia prac – gładkie, śliskie, nierówne. Należy je uwzględnić w Instrukcji Bezpiecznego Wykonywania Robót.
- Dokonując zakupu lub wyboru drabiny, należy brać pod uwagę zapewnienie producenta, że będzie ona stabilna bez konieczności stosowania dodatkowego zabezpieczenia w najgorszych warunkach możliwych dla danej pracy.
- Jeśli producent nie składa takiego zapewnienia, przed zastosowaniem drabiny należy podjąć dodatkowe środki bezpieczeństwa.
- Do dodatkowych środków bezpieczeństwa zaliczamy: mocowanie drabin do stabilnego punktu, przy czym konieczne jest mocowanie obu bocznic; skuteczne klinowanie drabiny do ściany, uniemożliwiające jej ruch lub przemieszczanie się na boki; jako ostateczność blokowanie drabiny do podłoża stopą, przy czym zawsze należy podejmować próby innych metod zabezpieczeń.
- Drabinę stosujemy jedynie wtedy, gdy praca przy ułożeniu ciała w jednej pozycji ma trwać nie dłużej niż 30 minut, mamy do czynienia z pracą lekką (ciężar przenoszony przez człowieka nie przekracza 10 kg),
- Dostępne są uchwyty dla rąk, możliwe jest utrzymanie trzech punktów kontaktu (ręce i stopy) w pozycji roboczej.
- W przypadku drabiny przystawnej, gdy uchwycić się rękoma można tylko na krótki czas, konieczne jest zastosowanie innych środków ostrożności, aby zapobiec upadkowi lub ograniczyć jego ewentualne skutki.
- W przypadku drabiny rozstawnej, gdy nie ma możliwości uchwycenia się rękoma, konieczne jest uwzględnienie w Instrukcji Bezpiecznego Wykonywania Robót zagrożeń wynikających z jej zastosowania, w celu sprawdzenia czy korzystanie z niej będzie bezpieczne.
- Gdy nie ma możliwości uchwycenia się rękoma na drabinie rozstawnej (np. ze względu na ułożenia pudła z narzędziami na górnej półce), należy rozważyć zastosowanie tej drabiny, biorąc pod uwagę następujące kwestie:
 - wysokość, na jakiej ma być wykonywana praca,
 - czy będzie możliwość bezpiecznego uchwytu dla rąk na drabinie,
 - charakter wykonywanej pracy np. czy jest to praca lekka, czy ciężka,
 - możliwość uniknięcia bocznego obciążenia drabiny,
 - możliwość uniknięcia zbyt dużego wychylenia ciała,
 - zapewnienie stopom użytkownika pełnego oparcia,
 - możliwość przymocowania drabiny.
- Nie wolno przeciążać drabin – waga użytkownika wraz z towarzyszącym mu ciężarem nie może przekraczać nośności drabiny.
- Drabiny należy właściwie mocować i zabezpieczać przed poślizgiem.
- Należy pamiętać o właściwej długości drabiny, tak aby jej górna krawędź wystawała minimum 75 cm ponad krawędź poziomu wyjściowego.
- Kąt nachylenia drabiny przystawnej powinien wynosić od 65° do 75°
- Drabiny o długości ponad 6 m, ustawione pod kątem mniejszym niż 70°, powinny posiadać obustronne bariery (poręczce).
- Drabiny ustawiane przy rurach lub słupach należy skutecznie mocować do tych elementów.
- Pracując z drabiny, należy unikać nadmiernego wychylania się na boki – sprzączka paska (pępek) powinna znajdować się pomiędzy bocznicami drabiny, a obie stopy na tym samym szczeblu
- Należy unikać prac wymagających obciążenia bocznego, jak np. wiercenie w pełnym materiale w pozycji bokiem do drabiny. Jeśli jest to niemożliwe, należy drabinę zabezpieczyć przed przewróceniem się
- Należy unikać wchodzenia na drabinę z zajętymi rękami. Do przenoszenia narzędzi lub drobnych przedmiotów powinno się stosować torby lub pasy narzędziowe.

- W przypadku konieczności wykonywania z drabiny prac pod napięciem należy stosować drabinę, której stopnie wykonane są z materiału nieprzewodzącego prądu.
- Jeżeli konieczna jest praca z drabiny znajdującej się w odległości mniejszej niż 6 m od przewodów wysokiego napięcia, należy odłączyć linię lub wykonać inne zabezpieczenie określone trybem prac na polecenia pisemne,
- Nie wolno stosować drabin rozstawnych dla zabezpieczenia dostępu na inny poziom prac, z wyjątkiem, gdy są one przystosowane do tego celu.
- Zaleca się mocowanie drabin rozstawnych, o ile jest to możliwe i korzystne dla realizowanej pracy, np. w przypadku robót wykonywanych w pozycji bokiem do drabiny lub gdy praca wymaga dwóch wolnych rąk.
- Drabiny przystawna i rozstawna mogą być stosowane wyłącznie, gdy:
 - zostały zabezpieczona przed uderzeniem przez pojazd odpowiednimi barierkami lub pachołkami ostrzegawczymi,
 - zostały zabezpieczone przed uderzeniem przez inne elementy, takie jak drzwi lub okna, poprzez właściwe i skuteczne rozwiązania zapobiegające ich otwarciu; jeśli nie jest to możliwe, należy wyznaczyć osobę odpowiedzialną za pilnowanie drzwi oraz poinformować osoby postronne o zakazie otwierania okien do odwołania,
 - zostały zabezpieczone przed ruchem pieszych poprzez bariery, pachołki ostrzegawcze lub wyznaczenie osób do pilnowania dostępu; rozwiązania te powinny być zlokalizowane pod drabiną lub w jej pobliżu,
 - możliwe jest wykorzystanie elementów mocowania i stabilizacji drabin rozstawnych, jak: łańcuszki czy rozpory oraz aktywowanie blokad będących wyposażeniem drabin

Kontrole i przeglądy drabin

- Celem kontroli i inspekcji wzrokowej poprzedzającej użycie drabiny jest zidentyfikowanie widocznych, oczywistych jej defektów.
- Kontrola różni się od inspekcji poziomem szczegółowości, przy czym inspekcja wzrokowa wymaga potwierdzenia stosownym protokołem.
- Szkolenie w zakresie bezpiecznego użytkowania drabin powinno obejmować tematykę kontroli poprzedzającej rozpoczęcie jej stosowania.
- Kontrolą należy objąć w szczególności:
 - ✓ elementy konstrukcyjne drabiny,
 - ✓ połączenia,
 - ✓ elementy podporowe,
 - ✓ dolne końce drabiny – nie mogą być połamane, poluzowane, nadmiernie zużyte, pognięte, niezabezpieczone,
 - ✓ blokady i inne systemy stabilizacji lub mocowania.
- Stan drabiny kontroluje jej użytkownik każdorazowo przed rozpoczęciem pracy, ponosząc za to odpowiedzialność. Inspekcje wzrokowe należy przeprowadzać w zakresie i terminach określonych przez producenta.
- Drabiny będące elementami rusztowań należy poddawać inspekcjom wzrokowym co 7 dni, niezależnie od postanowień zawartych powyżej.
- Potwierdzeniem przeprowadzenia kontroli lub inspekcji wzrokowej zakończonej wynikiem pozytywnym jest fakt dopuszczenia drabiny do użytkowania.
- Kontrole wzrokowe drabin przeprowadza wyznaczona osoba z nadzoru budowy, posiadająca wymagane w tym zakresie przeszkolenie.
- Drabiny, które nie uzyskały pozytywnej opinii w wyniku przeprowadzonej kontroli lub inspekcji wzrokowej, są eliminowane z eksploatacji do czasu doprowadzenia ich do stanu zgodnego z wymogami norm i przepisów lub zaleceń producenta.
- Wszystkie drabiny muszą posiadać certyfikaty bezpieczeństwa.

ZABRANIA SIĘ:

- Stosowania uszkodzonych drabin.
- Wykorzystania drabin jako drogi stałego transportu.
- Stosowania drabin do przenoszenia ciężarów o masie powyżej 10 kg.
- Używania drabin rozstawnych jako przystawnych.
- Ustawiania drabin na niestabilnym podłożu.
- Opierania drabiny przystawnej o śliskie płaszczyzny, obiekty lekkie, wywrotne lub stopy materiałów niegwarantujących jej stabilności.
- Stawiania drabiny przed zamkniętymi drzwiami, jeśli nie są one zamknięte na klucz od strony ustawionej drabiny.
- Ustawiania drabin w bezpośrednim sąsiedztwie maszyn i urządzeń, w sposób stwarzający zagrożenia dla ich użytkowników.
- Wchodzenia i schodzenia z drabiny w pozycji plecami do niej.
- Przenoszenia drabiny o długości powyżej 4 m przez jedną osobę.
- Opierania drabiny o niesprawdzone elementy budowli.
- Łączenia drabin handlowych pomostami i obciążania ich jakimikolwiek materiałami.
- Przerabiania drabin we własnym zakresie, w celu przystosowania ich do ustawiania na schodach lub pochylniach.
- Pracy na drabinach zlokalizowanych w odległości 6 m w poziomie od wszelkich przewodów wysokiego napięcia.
- Malowania drabin.
- Wykonywania robót murarskich i tynkarskich z drabin przystawnych.
- Wykonywania robót ciesielskich powyżej wysokości 3 m z drabin przystawnych.
- Wykonywania robót malarskich powyżej wysokości 4 m z wykorzystaniem drabin rozstawnych
- Stosowania drabin przystawnych podczas zakładania stężeń montażowych, wykonywania robót spawalniczych, odczepiania z zawiesi elementów prefabrykowanych lub konstrukcji stalowych oraz betonowania styków.
- Przesuwania drabiny, znajdując się na jej szczeblach lub stopniach.
- Rozstawiania drabin na ruchomym podłożu (palety, cegły, dźwigi, rusztowania, łyżki koparek, samochody dostawcze, pomosty robocze).
- W przypadku drabin przystawnych – korzystania z jej trzech ostatnich szczebli; drabiny służące do dostępu na wyższy poziom powinny wystawać co najmniej 1 m powyżej poziomu oparcia i powinny być przymocowane, w innym przypadku konieczne jest zapewnienie bezpiecznego i stabilnego miejsca uchwytu dla rąk.
- W przypadku drabin rozstawnych – korzystania z dwóch ostatnich stopni drabiny rozstawnej, o ile nie ma bezpiecznego uchwytu dla rąk oraz korzystania z trzech ostatnich stopni drabiny rozstawnej jednostronnej lub dwustronnej, której stopień stanowi jednocześnie szczyt drabiny

5.12. Montaż konstrukcji stalowych

- Wszystkie prace związane z montażem konstrukcji stalowych należy prowadzić na podstawie projektu i instrukcji prowadzenia montażu oraz Planu Bezpieczeństwa i Ochrony Zdrowia (Plan BIOZ).
- Podstawowym dokumentem w zakresie BHP, niezbędnym do rozpoczęcia i prowadzenia prac montażowych, jest Instrukcja Bezpiecznego Wykonywania Robót (IBWR)
- W celu przeprowadzenia oceny ryzyka zawodowego związanego z montażem konieczne jest ustalenie zagrożeń, jakie mogą wystąpić w procesie montażu: od momentu dostarczenia elementów na plac budowy, poprzez ich przygotowanie i wreszcie zamontowanie w zaprojektowanym położeniu, z uwzględnieniem stabilizacji i podparcia montażowego do czasu uzyskania żądanych parametrów wytrzymałościowych i stężenia całej konstrukcji.

- Prace związane z montażem konstrukcji stalowych muszą być prowadzone pod nadzorem doświadczonych i wykwalifikowanych osób. Osoby te powinny posiadać odpowiednie przygotowanie techniczne, uprawnienia do kierowania robotami budowlanymi oraz szkolenia z zakresu BHP przeznaczone dla osób kierujących pracownikami
- Wszyscy pracownicy zatrudnieni przy montażu konstrukcji stalowych muszą posiadać wymagane kwalifikacje zdrowotne – w tym pozwolenie na pracę na wysokości. Powinni być także przeszkoleni w zakresie BHP zgodnie z zatwierdzoną przez kierownika budowy IBWR. Dodatkowo każdemu z pracowników wchodzących w skład brygady montażowej należy ściśle wyznaczyć czynności i podać kolejność ich wykonania.
- W zależności od technologii montażu, rodzajów elementów i organizacji pracy na budowie brygadę montażową tworzą:
 - ✓ operator maszyny montażowej, posiadający uprawnienia do obsługi maszyny danej klasy
 - ✓ sygnalista odpowiednio przeszkolony i specjalnie do tego celu wyznaczony, wyróżniający się spośród pozostałych pracowników kolorem hełmu lub/i odzieży, do którego wskazań i sygnałów zobowiązany jest stosować się operator maszyny,
 - ✓ zespół hakowych odpowiedzialnych za podwieszanie i nakierowywanie elementów,
 - ✓ przynajmniej dwuosobowy zespół montażowy, który ustawia, rektyfikuje i zgodnie z projektem stęża montowany element w miejscu docelowym,
 - ✓ przynajmniej dwuosobowy zespół łączeniowy, składający się ze spawacza, nitera, montera
- W przypadku dostawy gotowych konstrukcji stalowych należy rozważyć i dobrze zaplanować drogę transportu elementów z wytwórni na plac budowy. Ponadto, jeśli mamy do czynienia z ładunkiem szczególnie ciężkim lub o bardzo dużych wymiarach, należy wystąpić do właściwych władz administracyjnych o zezwolenie na transport ponadnormatywny, w którym zostanie wyznaczona trasa przejazdu.
- W przypadku dostawy konstrukcji stalowych w elementach należy liczyć się z koniecznością połączenia elementów w zespoły lub bloki montażowe, co wiąże się z odpowiednim zaplanowaniem procesów łączeniowych, jak: spawanie, skręcanie, zgrzewanie, nitowanie.
- Jeżeli projekt montażowy nie przewiduje inaczej, zaleca się łączenie elementów konstrukcji w jak największe zespoły i bloki montażowe na placu składowym (poziom 0), tak aby wyeliminować ryzyko upadku z wysokości ludzi, a także elementów montażowych oraz narzędzi.
- W miejscu wykonywania przez spawaczy połączeń elementów konstrukcji (wymagane odpowiednie uprawnienia) powinien znajdować się podręczny sprzęt gaśniczy: koc gaśniczy i odpowiednia do rodzaju prac spawalniczych gaśnica.
- Urządzenia, narzędzia oraz sprzęt pomocniczy stosowany do montażu powinien być sprawny technicznie oraz posiadać wymagane certyfikaty.
- Stan techniczny montażowego sprzętu pomocniczego, w szczególności: lin, zbloczy, haków, zawiesi, pomostów roboczych, stempli i stężeń montażowych, powinien być sprawdzany przez obsługujące go osoby codziennie przed rozpoczęciem pracy.
- Pracowników zatrudnionych w warunkach zagrożeń wynikających z oceny ryzyka zawodowego należy wyposażyć w dobrze dopasowaną i niekrępującą ruchów odzież ochronną, obuwie i sprzęt ochronny, z którego zasadami stosowania powinni być zapoznani.
- Wszystkie prace montażowe na wysokości należy prowadzić w oparciu o IBWR oraz z wykorzystaniem zalecanego, sprawnego technicznie sprzętu i wyposażenia, w tym głównie: rusztowań, pomostów roboczych, podnośników lub drabin
- Elementy konstrukcji stalowej można przemieszczać za pomocą sprawnych, dopuszczonych do eksploatacji urządzeń, w tym głównie: żurawi budowlanych i przejezdnych, dźwigów oraz suwnic.
- Wszystkie prace montażowe należące do grupy prac szczególnie niebezpiecznych należy prowadzić w minimum dwuosobowej obsadzie, z wykorzystaniem środków techniczno-organizacyjnych zapewniających bezpieczeństwo na stanowiskach pracy, z odpowiednią asekuracją, po uprzednim zaplanowaniu ewentualnej skutecznej ewakuacji i pod bezpośrednim nadzorem.

- Elementy konstrukcji stalowych powinny być składowane nad gruntem oraz zlokalizowane w zasięgu maszyn montażowych, z dala od linii elektroenergetycznych i ciągów komunikacyjnych
- Teren przeznaczony pod miejsce składowania należy wyrównać i utwardzić oraz zadbać o szybki odpływ wód opadowych
- Strefy niebezpieczne należy wyznaczać i wygradzać poprzez rozstawienie w widocznych miejscach stałych barier i tablic ostrzegawczych.
- Jeśli teren, na którym prowadzone są prace montażowe, nie może być wygradzony, należy zapewnić nad nim stały nadzór.
- Jeżeli cały obiekt jest wykonywany metodą montażu, należy odnotowywać rozpoczęcie, przebieg i zakończenie prac montażowych w dzienniku budowy lub dzienniku montażu.

ZABRANIA SIĘ:

- Prowadzenia prac brygady montażowej ponad miejscami robót innych brygad lub zespołów pracujących na obiekcie.
- Przebywania osób na górnych płaszczyznach ścian, belek, słupów, ram lub kratownic oraz na dwóch niższych kondygnacjach, znajdujących się bezpośrednio pod kondygnacją, na której prowadzone są roboty montażowe.
- Składowania i przeladowywania elementów oraz ich montażu bezpośrednio pod napowietrznymi liniami elektroenergetycznymi
- Wykonywania robót montażowych w obrębie czynnych napowietrznych linii elektroenergetycznych, w odległości mniejszej niż określają to przepisy szczegółowe
- Prowadzenia montażu elementów wielkowymiarowych przy prędkości wiatru powyżej 10 m/s bądź przy złej widoczności: o zmroku, we mgle czy w porze nocnej, bez zapewnienia wymaganego oświetlenia
- Podnoszenia i przemieszczania na elementach konstrukcyjnych osób, przedmiotów, materiałów lub wyrobów.
- Przebywania osób pod wysięgnikiem w czasie podnoszenia i przemieszczania konstrukcji zawieszonych na haku.
- Podnoszenia ciężarów nieswobodnych, np. przymarzniętych do podkładów lub ziemi, zaspanych ziemią albo śniegiem, względnie zakleszczonych.
- Przenoszenia elementów konstrukcji stalowych bezpośrednio nad ludźmi lub nad kabiną kierowcy.
- Opierania drabinek montażowych lub innych przedmiotów o ustawione, ale niezamontowane na stałe konstrukcje.
- Chodzenia bez zabezpieczenia po ustawionych elementach ściennych, nadprożach, gzymsach itp.
- Montowania kolejnych elementów konstrukcyjnych, zanim dźwigające je, wbudowane konstrukcje nie zostaną zamocowane zgodnie z projektem montażu.
- Dopuszczania do prac montażowych na wysokości ludzi z jakimikolwiek obrażeniami ciała.
- Przebywania osób w kabinie pojazdu dostarczającego konstrukcje stalowe, w trakcie ich wyładunku.
- Pozostawiania zawieszonych elementów konstrukcyjnych w czasie przerwy lub po zakończeniu prac.
- Łączenia odcinków zawiesi i lin za pomocą wiązań, splotów itp. oraz wykonywania jakichkolwiek innych napraw.
- Przebywania pracowników w pobliżu lub pod nowo zamontowanym elementem, w przypadku przerwania robót z powodu nadmiernej prędkości wiatru.

5.13. Praca w przestrzeniach zamkniętych

- Przestrzenie zamknięte cechują się ograniczonymi możliwościami wejścia i wyjścia oraz niewystarczającą wentylacją naturalną. Nie są przeznaczone do ciągłego przebywania w nich ludzi.
- Przestrzenie zamknięte to głównie: kanały ściekowe i burzowe, studnie, studzienki kanalizacyjne, szamba, urządzenia i tunele technologiczne, rurociągi, zbiorniki produkcyjne, kotły i inne, spełniające cechy wymienione powyżej.

- Przestrzenie zamknięte stanowią obszary szczególnego nadzoru, ze względu na występujące tam zagrożenia.
- Ocena ryzyka dla robót w przestrzeniach zamkniętych i niebezpiecznych powinna zawierać zagrożenia związane ze specyfiką prowadzonych prac, w tym głównie: zatrucia, uduszenia, pożary i wybuchy.
- Pomieszczenia, strefy oraz przestrzenie wewnętrzne i zewnętrzne zagrożone wybuchem powinny mieć określone kategorie, ustalane na etapie projektowania, przebudowy, rozbudowy, modernizacji, remontu lub eksploatacji. Pozwolą one podjąć konieczne środki zapobiegające wybuchom.
- Rozpoczęcie i prowadzenie prac w przestrzeniach zamkniętych i niebezpiecznych może nastąpić wyłącznie w oparciu o Instrukcję Bezpiecznego Wykonywania Robót (IBWR), której część stanowi polecenie pisemne.
- Prace w przestrzeniach zamkniętych i niebezpiecznych należy właściwie przygotować, aby panujące w nich warunki nie stwarzały zagrożeń dla wykonujących prace.
- Szczególnie ważne przy organizowaniu ww. prac są: sprzęt ochrony dróg oddechowych uzależniony od rodzaju występującej atmosfery, hełm +4 pkt. pasek, szelki i linka bezpieczeństwa oraz właściwa asekuracja.
- Wszystkie prace w przestrzeniach zamkniętych i niebezpiecznych muszą być poprzedzone badaniami składu atmosfery w miejscu planowanych robót.
- W przypadku podejrzenia występowania atmosfery wybuchowej należy stosować sprzęt w wykonaniu przeciwwybuchowym i narzędzia nieiskrzące.
- Prace konserwacyjne, remontowo-budowlane, montażowe i inne powinny być organizowane oraz prowadzone pod nadzorem kompetentnych, wykwalifikowanych i przeszkolonych osób.
- Miejsca niebezpieczne należy skutecznie wygradzać.
- Na wypadek wystąpienia sytuacji nadzwyczajnych należy opracowywać, wdrażać i prowadzić systematyczne szkolenia z instrukcji awaryjnych, przebiegu dróg ewakuacyjnych, wyposażenia i rozmieszczenia sprzętu ratunkowego.
- W widocznych miejscach należy umieszczać numery telefonów alarmowych oraz wykazy osób przeszkolonych w zakresie działania w sytuacji awarii lub wypadku

5.14. Prace pożarowo-niebezpieczne / ciecie i spawanie

- Niniejszy punkt obejmuje następujące technologie łączenia: spawanie elektryczne i gazowe, napawanie, lutowanie, lutowanie, zgrzewanie i cięcie termiczne metali.
- Prace spawalnicze, prowadzone w ramach robót gazoniebezpiecznych lub niebezpiecznych, zaliczane są do prac szczególnie niebezpiecznych i powinny być prowadzone zgodnie z wymaganiami określonymi dla tej kategorii prac.
- Rozróżniamy następujące stanowiska spawalnicze:
 - ✓ stałe – przeznaczone do powtarzalnego wykonywania prac spawalniczych, których wyposażenie techniczne i instalacje zasilające oraz pomocnicze mają charakter stały,
 - ✓ ruchome – przeznaczone do okresowego wykonywania prac spawalniczych, których wyposażenie techniczne i instalacje zasilające oraz pomocnicze są kompletowane doraźnie lub na czas wykonywanej pracy albo w zależności od warunków lokalnych i potrzeb.
- Prace spawalnicze muszą być wykonywane przez osoby posiadające kwalifikacje spawalnicze, tj. dysponujące odpowiednim przeszkoleniem teoretycznym i praktycznym w zakresie spawalnictwa, potwierdzonym egzaminem oraz dokumentem upoważniającym do wykonywania tego rodzaju prac.
- Dokumentem potwierdzającym posiadanie kwalifikacji spawalniczych, wystawionym w trybie określonym przepisami szczegółowymi lub polskimi normami, może być zaświadczenie o ukończeniu szkolenia, świadectwo egzaminu spawacza lub książeczka spawacza.
- Warunkiem dopuszczenia do wykonywania prac spawalniczych jest także brak przeciwwskazań zdrowotnych, potwierdzony orzeczeniem lekarskim oraz instruktaż stanowiskowy w zakresie bezpieczeństwa pracy.

- Wszelkie prace spawalnicze należy realizować w oparciu o Instrukcję Bezpiecznego Wykonywania Robót (IBWR).
- Instrukcja Bezpiecznego Wykonywania Robót powinna uwzględniać rodzaj prac spawalniczych, stosowane technologie łączenia, warunki realizacji robót, kwalifikacje wykonawców, stężenia czynników szkodliwych występujących w procesach spawania oraz wykorzystywany osprzęt: przewody, zaciski, butle, reduktory, węże.
- Stanowiska spawalnicze, gdzie stosowane są ręczne palniki gazowe, należy wyposażyć w osprzęt umożliwiający bezpieczne odłożenie lub zawieszenie palnika oraz naczynie z wodą do okresowego lub awaryjnego schładzania palnika.
- Stanowiska spawalnicze na otwartej przestrzeni należy zabezpieczać przed działaniem czynników atmosferycznych
- Otoczenie stanowiska spawalniczego na otwartej przestrzeni należy zabezpieczać przed działaniem łuku elektrycznego lub płomienia.
- Podczas prowadzenia prac spawalniczych na wysokości należy pod nimi wyznaczyć, ogrodzić i oznakować strefę niebezpieczną.
- Stanowiska, na których prowadzone są prace spawalnicze powodujące powstawanie iskier, żużla lub gorących cząstek stałych, należy zabezpieczyć przed możliwością powstania pożaru w strefie rozprysku.
- Ruchome stanowiska spawalnicze należy wyposażać w podręczny sprzęt do gaszenia pożarów m.in. koc spawalniczy, gaśnicę podręczną
- Urządzenia i osprzęt stanowiące wyposażenie stanowisk spawalniczych mogą być dopuszczone do eksploatacji pod warunkiem posiadania dokumentów potwierdzających spełnienie wymagań bezpieczeństwa określonych w przepisach i polskich normach.
- Urządzenia podlegające dozorowi technicznemu, np. ciśnieniowe, należy poddawać przeglądom w ustalonych przepisami terminach. Warunkiem ich użytkowania jest dopuszczenie do eksploatacji w trybie przepisów dozoru technicznego.
- Materiały dodatkowe do spawania, napawania i lutowania, zawierające lub wydzielające substancje chemiczne stwarzające zagrożenia dla zdrowia i życia pracowników, należy klasyfikować i znakować oraz przechowywać karty ich charakterystyk, zgodnie z obowiązującymi przepisami szczegółowymi.
- Spawacze powinni być wyposażeni w odpowiednią odzież, obuwie i sprzęt ochronny, jak: niepalne lub trudnopalne ubranie, rękawice spawalnicze, skórzany fartuch spawalniczy, getry, maskę spawalniczą lub przyłbicę, okulary do spawania gazowego i nakrycie głowy.
- Stanowiska spawalnicze należy systematycznie kontrolować w zakresie stężeń czynników szkodliwych, związanych z tym procesem oraz podejmować środki techniczno-organizacyjne przeciwdziałające przekroczeniu dopuszczalnych stężeń, których wartości określają przepisy szczegółowe

ZABRANIA SIĘ:

- Prowadzenia kabli elektrycznych do spawania razem z przewodami gumowymi lub metalowymi do spawania gazowego.
- Przechowywania w spawalniach materiałów łatwopalnych.
- Wykonywania prac spawalniczych w odległości mniejszej niż 5 m od materiałów łatwopalnych lub niebezpiecznych w razie zetknięcia z ogniem.
- Używania strumienia czystego tlenu do przedmuchiwania zbiorników i przewietrzania pomieszczeń.
- Otwierania pokryw szuflad zasypowych do karbidu przy wytwornicach acetylenu, jeżeli w wytwornicy istnieje nadciśnienie.
- Mocowania butli do elementów stałych obiektów za pomocą drutu lub innych materiałów niegwarantujących stabilności butli.
- Używania uszkodzonych palników.
- Smarowania części palników smarem lub oliwą.
- Odkładania lub wypuszczania z rąk palników, które nie są zgaszone.

- Spawania gazowego lub elektrycznego bez ochron wzroku, jak: okulary, tarcze, przyłbice.
- Trzymanie przez spawacza pod pachą uchwytu elektrody w czasie przerw w pracy.

5.15. Wykopy

- Wykopy są budowlami ziemnymi, należącymi do kategorii stałych lub tymczasowych konstrukcji, określanymi jako obiekty budowlane.
- Klin odłamu gruntu jest to część skarpy, która może ulec obsunięciu (pod wpływem ciężaru własnego lub siły przyłożonej z zewnątrz). Znajduje się on między powierzchnią poślizgu lub obrywu a stokiem skarpy.
- Urobek jest to odspojona warstwa gruntu.
- Strefa niebezpieczna to miejsce na terenie budowy, w którym występują zagrożenia dla zdrowia i życia ludzi.
- Wykopy klasyfikujemy ze względu na ich przeznaczenie, głębokość oraz czas trwania. Ma to istotny wpływ na zabezpieczenie wykopów oraz właściwą organizację pracy podczas ich wykonywania.
- Ze względu na czas trwania wykopy dzielimy na tymczasowe (wykopy o przewidywanym okresie użytkowania nie dłuższym niż 1 rok) i trwałe (wykopy o przewidywanym okresie użytkowania dłuższym niż 1 rok).
- Po względem szerokości dna wykopy dzielimy na wąskoprzestrzenne (o szerokości dna mniejszej lub równej 1,5 m) i szerokoprzestrzenne (o szerokości dna większej niż 1,5 m).
- Pod względem głębokości wykopy dzielimy na płytkie (o głębokości mniejszej lub równej 1 m), średniogłębokie (o głębokości nie większej niż 3 m) i głębokie (o głębokości większej niż 3 m).
- Prace ziemne muszą być prowadzone pod nadzorem doświadczonych i wykwalifikowanych osób, posiadających wiedzę z zakresu BHP. Należy dokładnie sprawdzać kompetencje tych osób.
- Wszyscy pracownicy zatrudnieni przy pracach w wykopach, dołach lub rowach muszą posiadać wymagane kwalifikacje zawodowe i zdrowotne. Powinni być także przeszkoleni w dziedzinie BHP adekwatnie do zakresu prowadzonych prac.
- Maszyny, urządzenia, narzędzia i sprzęt pomocniczy stosowane przy robotach w wykopach, dołach lub rowach powinny być sprawne technicznie oraz posiadać wymagane certyfikaty. Osoby je obsługujące muszą posiadać wymagane uprawnienia i badania lekarskie.
- Roboty szczególnie niebezpieczne należy prowadzić w minimum dwuosobowej obsadzie. Ponadto, trzeba zadbać o środki techniczno-organizacyjne zapewniające bezpieczeństwo na stanowiskach pracy oraz skuteczną asekurację i ewakuację w przypadku wystąpienia takiej potrzeby.
- Roboty ziemne należy prowadzić na podstawie projektu określającego położenie instalacji i urządzeń podziemnych, które mogą znaleźć się w zasięgu prowadzonych robót.
- Podstawowym dokumentem w zakresie BHP, niezbędnym do rozpoczęcia i prowadzenia robót w wykopach, dołach lub rowach jest Instrukcja Bezpiecznego Wykonywania Robót (IBWR) dla konkretnego zadania. IBWR należy opracować, korzystając z Planu Bezpieczeństwa i Ochrony Zdrowia (Plan BiOZ) oraz projektu wykonawczego dla konkretnego rodzaju robót.
- Miejsca niebezpieczne należy ogrodzić i oznakować poprzez umieszczenie tablic z napisami ostrzegawczymi.
- Każdorazowe rozpoczęcie robót ziemnych należy poprzedzić sprawdzeniem stanu zabezpieczeń wykopu, w tym głównie obudów ścian lub nachylenia skarp.
- Na czas zmroku i nocy wykop należy skutecznie zabezpieczyć przed możliwością wpadnięcia do niego osób postronnych oraz zaopatrzyć w czerwone światło ostrzegawcze.
- Jeśli teren, na którym prowadzone są wykopy nie może być ogrodzony, należy zapewnić nad nim stały nadzór.
- Wszystkie zagłębienia w terenie: wykopy, rowy, doły itp. należy zabezpieczać barierami ochronnymi o wysokości 1,1 m, ustawionymi w odległości nie mniejszej niż 1 m od krawędzi zagłębienia
- W przypadku uzasadnionych względów bezpieczeństwa, niezależnie od ustawionych balustrad, wykopy, doły i rowy należy szczelnie zakrywać, w sposób uniemożliwiający wpadnięcie do nich.

- Odszpalanego gruntu nie wolno składować przy krawędzi wykopu.
- Wzdłuż krawędzi wykopu należy pozostawić wolny pas terenu o szerokości min. 0,6 m
- W przypadku zastosowania przykrycia wykopu, rowu lub dołu, zamiast balustrady teren robót można oznaczyć za pomocą lin lub taśm umieszczonych wzdłuż wykopu, rowu lub dołu, na wysokości 1,1 m i w odległości 1 m od krawędzi zagłębienia.
- Studzienki należy zabezpieczać trwałymi, wytrzymałymi i właściwie przymocowanymi nakryciami.
- Ruch środków transportu obok wykopów może odbywać się poza granicą klina naturalnego odłamu gruntu
- Pracująca koparka powinna być ustawiona w odległości co najmniej 0,6 m od wykopu, poza granicą klina naturalnego odłamu gruntu. Wokół niej należy wyznaczyć strefę niebezpieczną i odpowiednio ją oznakować
- Ściany wykopów głębszych niż 1 m należy skutecznie zabezpieczać poprzez obudowy
- Ściany wykopów szerokoprzestrzennych należy zabezpieczać przez skarpowanie, przy czym nachylenie skarpy zależy od głębokości wykopu oraz kategorii gruntu.
- Nachylenie skarpy zmienia się w zależności od rodzaju gruntu, który ją tworzy oraz głębokości wykopu.
- Dopuszcza się wykopy szerokoprzestrzenne o ścianach pionowych lub ze skarpami o nachyleniu większym od bezpiecznego, gdy brzeg skarpy jest nieobciążony, a głębokość wykopu nie przekracza:
 - ✓ 4 m – w skałach litych odszpalanych mechanicznie,
 - ✓ 1,25 m – w gruntach spoistych i mało spoistych, jak: piaski gliniaste, pyły, lessy, gliny zwałowe
 - ✓ 1 m – w rumoszach, zwietrzelinach, spękanych skałach i nienawodnionych piaskach.
- W przypadku przekroczenia podanych głębokości wykopu szerokoprzestrzennego, lecz nie więcej niż do 4 m, należy stosować bezpieczne nachylenie skarpy
- Zabezpieczenie ścian wykopu głębszego niż 4 m powinno być wykonane zgodnie ze specjalnie opracowaną dokumentacją projektową.
- Ściany wykopów szerokoprzestrzennych można także zabezpieczać, stosując:
 - ✓ ścianki berlińskie,
 - ✓ palisady,
 - ✓ grodzice stalowe – typu Larsen,
 - ✓ ścianki szczelne,
 - ✓ ściany szczelinowe.
- Ażurowe zabezpieczenia ścian wykopów można stosować tylko w gruntach zwartych.
- W okresie zimowym zabronione jest stosowanie ażurowego zabezpieczenia ścian wykopu.
- Podczas wykonywania koparką wykopów wąskoprzestrzennych należy montować obudowę z zabezpieczonej części wykopu lub stosować obudowę prefabrykowaną.
- Obudowy prefabrykowane należy montować z użyciem wcześniej przewidzianych urządzeń mechanicznych
- Przy wykonywaniu wykopów ze skarpami o bezpiecznym nachyleniu należy:
 - ✓ zabezpieczyć w pasie terenu przyległym do górnej krawędzi skarpy spadki umożliwiające łatwy odpływ wód opadowych, o szerokości równej trzykrotnej głębokości wykopu,
 - ✓ na bieżąco likwidować naruszenie struktury gruntu skarpy, usuwając naruszony grunt, przy zachowaniu bezpiecznych nachyleń skarpy we wszystkich jej punktach,
 - ✓ monitorować stan skarpy po deszczu, mrozie oraz dłuższej przerwie w pracy.
- Wykonywanie wykopów nieumocnionych jest dozwolone przy spełnieniu następujących warunków:
 - ✓ wykopy o ścianach pionowych, bez rozparcia lub podparcia mogą być wykonywane w gruntach zwartych tylko do głębokości 1 m oraz gdy teren przy wykopie nie jest obciążony w pasie o szerokości równej głębokości wykopu,
 - ✓ wykopy o głębokości powyżej 1 m, lecz nie większej niż 2 m można wykonywać, jeśli pozwalają na to badania gruntu i dokumentacja geologiczno-inżynierska.
- Wykopy o głębokości powyżej 1 m należy wyposażyć w bezpieczne zejścia za pomocą schodni lub drabin, przy czym odległość między zejściami nie powinna przekraczać 20 m

ZABRANIA SIĘ:

- Przebywania pracowników w niezabezpieczonych wykopach.
- Jednoczesnego prowadzenia innych robót w miejscu wykonywania wykopu.
- Tworzenia nawisów, podkopywania bądź podcinania skarp.
- Przebywania ludzi:
 - ✓ w zasięgu działania naczynia roboczego maszyny,
 - ✓ w wykopie podczas transportowania do niego materiałów,
 - ✓ pomiędzy ścianą wykopu a koparką, nawet w czasie postoju.,
 - ✓ w kabinie pojazdu do transportu wykopanego gruntu w czasie załadunku jego skrzyni, gdy kabina pojazdu nie jest konstrukcyjnie wzmocniona.
- Transportowania ludzi do wykopu lub z wykopu za pomocą naczynia roboczego maszyny
- Schodzenia do wykopu oraz wychodzenia z niego po rozporach lub innych elementach obudowy.
- Używania elementów obudowy wykopu niezgodnie z jej przeznaczeniem.
- Napełniania pojemników do transportu urobku powyżej ich górnej krawędzi lub równo z nią.
- Włączania mechanizmu obrotu maszyny roboczej w trakcie napełniania naczynia roboczego gruntem.
- Przemieszczania maszyny roboczej po pochyleniach przekraczających dopuszczalny stopień określony w dokumentacji techniczno-ruchowej maszyny.
- Wykonywania robót ziemnych pod czynnymi, napowietrznymi liniami energetycznymi w odległości mniejszej niż to określają przepisy szczegółowe.
- Wysuwania lemiesza maszyny roboczej poza krawędź klina odłamu gruntu.
- Używania maszyn roboczych na gruntach gliniastych podczas ulewnego deszczu.

5.16. Dostawa, obsługa i przechowywanie niebezpiecznych substancji, produktów i materiałów

Materiały niebezpieczne na podstawie dominującego zagrożenia zostały podzielone na klasy. Do poszczególnych klas należą:

- materiały wybuchowe,
- gazy,
- materiały ciekłe zapalne,
- materiały stałe zapalne,
- materiały samozapalne,
- materiały wytwarzające w zetknięciu z wodą gazy palne,
- materiały utleniające,
- nadtlenki organiczne,
- materiały trujące,
- materiały zakaźne,
- materiały promieniotwórcze,
- materiały żrące,
- inne materiały i przedmioty niebezpieczne np. azbest, akumulatory, poduszki powietrzne do samochodów, alergeny, wytwornice acetylenowe itd.
- Dla produktów chemicznych zawierających substancje niebezpieczne wymagana jest „Karta charakterystyki substancji niebezpiecznej”. Zawiera ona informacje związane ze stosowaniem produktu, określające zasady bezpieczeństwa dla środowiska pracy i środowiska naturalnego.
- Wszystkie czynności związane ze stosowaniem materiałów niebezpiecznych należy poprzedzać sporządzeniem oceny ryzyka, uwzględniającej zidentyfikowane zagrożenia dla pracowników oraz otoczenia.
- Wszelkie czynności z materiałami niebezpiecznymi należy prowadzić w oparciu o Instrukcję Bezpiecznego Wykonywania Robót (IBWR).

- Należy odpowiednio przystosować, wyposażyć i oznakować pojazdy do transportu materiałów niebezpiecznych.
- W pojeździe przewożącym materiały niebezpieczne mogą znajdować się wyłącznie kierowca i pomocnik, który w razie potrzeby może zastąpić kierowcę. Kierujący pojazdem przewożącym materiały niebezpieczne musi spełniać określone przepisami wymagania oraz posiadać zaświadczenie o ukończeniu kursu upoważniającego go do wykonywania tej czynności.
- Załadunek, rozładunek oraz manipulowanie ładunkiem w postaci materiałów niebezpiecznych określają uregulowania szczegółowe.
- Opakowania materiałów niebezpiecznych muszą spełniać określone kryteria.
- Podczas używania, transportu i składowania materiałów niebezpiecznych należy stosować odpowiednie środki ochrony zbiorowej i indywidualnej.
- Zbiorniki, naczynia i inne opakowania służące do przechowywania materiałów niebezpiecznych powinny być oznakowane, wykonane z właściwego materiału, wytrzymałe, szczelne oraz wypełnione z zachowaniem rezerwy w związku z możliwością termicznego rozszerzania się materiału w warunkach przechowywania, transportu i stosowania.
- Pomieszczenia do przechowywania, składowania i stosowania materiałów niebezpiecznych powinny spełniać wymagania ppoż. w tym zakresie.
- Pracownikom zatrudnionym w pomieszczeniach, w których znajdują się materiały niebezpieczne, należy zapewnić stały dostęp do środków łączności na wypadek awarii, pożaru lub wybuchu.
- Przed wejściem do pomieszczeń przeznaczonych do składowania lub stosowania materiałów niebezpiecznych należy ustalić, a następnie poinformować pracowników o warunkach koniecznych do spełnienia ze względu na niebezpieczeństwo pożaru, wybuchu, wydzielania się substancji trujących lub tworzących z powietrzem mieszaniny wybuchowe.
- Podczas składowania i stosowania materiałów niebezpiecznych należy pamiętać o:
 - zachowaniu odpowiedniej temperatury, wilgotności i ochronie przed nasłonecznieniem,
 - ograniczeniach co do wspólnego ich składowania i stosowania,
 - dopuszczalnej ilości składowanych materiałów,
 - odpowiedniej ich rotacji i zasadach związanych z zachowaniem racjonalnego obrotu i tworzenia zapasów,
 - właściwym rozmieszczeniu tych materiałów, umożliwiającym prowadzenie kontroli ich ilości, warunków i zasad składowania oraz stosowania.
- Jeśli procesy pracy powodują występowanie czynników rakotwórczych, biologicznych o działaniu zakaźnym i innych stwarzających niebezpieczeństwa, należy: ograniczyć do minimum liczbę pracowników narażonych na kontakt z tymi czynnikami, ograniczyć do minimum występowanie tych czynników, zapewnić stosowanie ochron zbiorowych lub indywidualnych, spełnić właściwe wymagania higieniczne, oznakować miejsca podwyższonego ryzyka dla zdrowia pracowników.
- Jeżeli występuje zagrożenie oblania się środkami żrącymi lub zapalenia odzieży, należy zainstalować wodne natryski ratunkowe do całego ciała oraz do płukania oczu.
- Osoby obsługujące butle do gazów skroplonych powinny posiadać odpowiednie kwalifikacje, uprawnienia oraz szkolenia w tym zakresie.

6. Ochrona środowiska

- Wykonawca i Podwykonawca realizujący zadanie inwestycyjne zobowiązany jest posiadać uregulowany stan prawny w zakresie ochrony środowiska oraz winien być przygotowany technicznie i organizacyjnie do wypełniania wymogów środowiskowych w związku z realizacją inwestycji.
- Wykonawca i Podwykonawca winien zaplanować i realizować prace w sposób zapobiegający wystąpieniu zagrożeń środowiskowych.
- Wykonawca i Podwykonawca zaprojektują, wybudują i będą eksploatować swoje obiekty w sposób, który chroni ludzkie zdrowie i minimalizuje wpływ swojej działalności na środowisko.

- Wykonawca i Podwykonawca będą zachęcać i promować minimalizację odpadów, zrównoważone wykorzystanie zasobów naturalnych, recykling, efektywność energetyczną, ochronę zasobów i odzyskiwanie zasobów.
- Wszyscy pracownicy powinni pracować w sposób bezpieczny i przestrzegać zasad i procedur środowiskowych Góraźdze Cement S.A. Zespół projektowy będzie zachęcał i oczekiwał od każdego pracownika odpowiedzialności za środowisko.
- Wszyscy pracownicy Wykonawcy i Podwykonawcy mają obowiązek zapoznać się z *Planami awaryjnymi na wypadek powstania zagrożenia* obowiązującymi na terenie Góraźdze Cement S.A., które winne stanowić załącznik do umowy na realizację prac. Zapoznanie się z *Planami awaryjnymi na wypadek powstania zagrożenia* winno być potwierdzone osobistym podpisem każdego pracownika.
- Każdy aspekt działalności będzie zgodny lub przewyższy wszystkie obowiązujące polskie przepisy i regulacje dotyczące ochrony środowiska.
- System Zarządzania Środowiskowego Wykonawcy i Podwykonawcy winien oceniać i kontrolować wszystkie znaczące aspekty środowiskowe zgodnie z przepisami prawa.
- W związku z tym Wykonawca i Podwykonawca są zobowiązani do przygotowania samodzielnego dokumentu, który:
 - ✓ identyfikuje obowiązujące przepisy dotyczące ochrony środowiska i inne wymagania;
 - ✓ identyfikuje i ocenia wszystkie znaczące aspekty środowiskowe dotyczące prac do wykonania;
 - ✓ opisuje organizację terenu i obowiązki środowiskowe; określa, w jaki sposób zarządzać działaniami na miejscu w celu utrzymania pod odpowiednią kontrolą zidentyfikowanych znaczących aspektów środowiskowych,
 - ✓ w razie potrzeby określa wdrożenie odpowiednich środków łagodzących;
 - ✓ zapewnia mechanizm zapewniający, że kontrole i środki łagodzące są należycie wdrażane
 - ✓ określić, w jaki sposób postępować z wytworzonymi odpadami tj. jak magazynować, transportować i gospodarować wytworzonymi odpadami (Plan Gospodarki Odpadami)
 - ✓ określić, jak zapobiegać rozlaniu i jak zarządzać sytuacją awaryjną (Plan Awaryjny Rozlania)
- Przed rozpoczęciem jakiegokolwiek działalności zaangażowany personel Wykonawcy i Podwykonawców powinien przejść szkolenie w zakresie świadomości ekologicznej.
- Wykonawca i Podwykonawca w ramach realizacji prac objętych inwestycją będzie zgodnie z właściwymi przepisami prawa dokonywał opłat za korzystanie ze środowiska oraz przysyłał do właściwych organów wymaganą prawem informację o zakresie korzystania ze środowiska.
- Wykonawca i Podwykonawca zobowiązani są:
 - wszelkie prace w obrębie planowanej inwestycji wykonywać przy użyciu sprawnego technicznie sprzętu, eksploatowanego i konserwowanego w sposób prawidłowy, który zapewni zabezpieczenie środowiska wodno-gruntowego przed wyciekami paliw i płynów technicznych,
 - nie wykonywać na terenie inwestycji żadnych prac naprawczych sprzętu polegających np. na wymianie oleju,
 - zaplecze budowy wyposażać w sorbenty do usuwania ewentualnych wycieków, w sytuacjach awaryjnych, takich jak np. wyciek paliwa, podjąć natychmiastowe działania w celu usunięcia awarii oraz usunięcia zanieczyszczonego gruntu (zanieczyszczony grunt na warunkach określonych prawem należy przekazać podmiotom uprawnionym do jego transportu i unieszkodliwiania),
 - wykopy zabezpieczyć przed przedostaniem się do gruntu substancji szkodliwych dla środowiska wodnego;
 - w przypadku konieczności odwodnienia wykopów, prace odwodnieniowe prowadzić bez konieczności trwałego obniżenia poziomu wód gruntowych,

- do minimum ograniczyć czas odwadniania wykopów; ograniczyć wpływ prac do terenu działki inwestycyjnej; wody z odwodnienia odprowadzać w sposób nie powodujący zalewania terenów sąsiednich oraz niezmienny stan wody na gruncie,
- na czas robót zabezpieczyć przed uszkodzeniami mechanicznymi pnie drzew przewidzianych do pozostawienia,
- wszelkie prace w obrębie systemu korzeniowego drzew prowadzić ręcznie,
- pod koronami drzew nie składować materiałów budowlanych ani sprzętu,
- wykopy kontrolować co najmniej 2 razy dziennie, czy nie dostały się tam zwierzęta płazy, gady lub małe ssaki. Zwierzęta, które dostaną się do wykopu muszą zostać bezzwłocznie wyciągnięte przez przeszkoloną osobę oraz szybko przeniesione w bezpieczne miejsce poza obszar prowadzonych prac,
- zabezpieczyć miejsca postoju sprzętu budowlanego przed zanieczyszczeniem środowiska gruntowo-wodnego poprzez utwardzenie tego miejsca, np. betonowymi płytami drogowymi.
- Wykonawca i Podwykonawca zapewnią, że na terenie Góraźdze Cement S.A. w tym w szczególności na terenie realizacji inwestycji nie będą dokonywać następujących czynności:
 - ✓ mycia pojazdów i sprzętu,
 - ✓ napraw i remontów pojazdów,
 - ✓ spalania odpadów,
 - ✓ samowolnie korzystać z mediów będących w dyspozycji Góraźdze Cement S.A.,
 - ✓ wwozić odpady lub ścieki,
 - ✓ magazynować substancje/mieszanki chemiczne bez uzyskania pisemnej zgody ze strony Góraźdze Cement S.A.,
 - ✓ tankować pojazdy, maszyny budowlane oraz urządzenia techniczne,
 - ✓ przechowywać zapasy paliw,
 - ✓ wylewać lub wysypywać na ziemię lub do pojemników na odpady należących do Góraźdze Cement S.A. lub do kanalizacji jakichkolwiek substancji i ścieków przemysłowych w tym odpadów należących do Wykonawcy/Podwykonawcy.
- W przypadku wystąpienia potrzeby tankowania sprzętu na terenie należącym do Góraźdze Cement S.A., Wykonawca i Podwykonawca są zobowiązani uzyskać pisemną zgodę ze strony Góraźdze Cement S.A., zgodnie z wymogami *Szczegółowe wymagania przeciwpożarowe dla urządzeń magazynujących - dozujących olej napędowy wykorzystywany w Góraźdze Cement S.A. do zasilania w produkty naftowe maszyny oraz urządzenia techniczne*, które winne stanowić załącznik do umowy na realizację prac.
- Uzyskanie pisemnej zgody zwalnia Wykonawcę/Podwykonawcę z zakazu tankowania pojazdów/urządzeń, o którym mowa powyżej. Tankowanie pojazdów, maszyn budowlanych oraz urządzeń technicznych prowadzić na utwardzonym i uszczelnionym terenie, zabezpieczonym przed potencjalnym zanieczyszczeniem środowiska wodno-gruntowego substancjami ropopochodnymi;

6.1. Odpady – plan gospodarki odpadami

- Wykonawca i Podwykonawca każdy w zakresie wykonywania prac jest wytwórcą odpadów, który zobowiązany jest do postępowania z odpadami zgodnie z wymogami prawa w tym prowadzenia obrotu i ewidencji opadów poprzez Bazę BDO w utworzonym na czas realizacji inwestycji miejscu prowadzenia działalności (MPD).
- Wykonawca i Podwykonawca na etapie realizacji inwestycji zobowiązują się do utrzymania porządku i czystości na terenie inwestycji oraz do przestrzegania zasad postępowania z odpadami zgodnie z wymogami prawa.
- Powstające na etapie realizacji inwestycji odpady inne niż niebezpieczne Wykonawca i Podwykonawca zobowiązani są magazynować selektywnie w wyznaczonym miejscu, zabezpieczonym przed zanieczyszczeniem środowiska wodno-gruntowego. Powstające na etapie realizacji inwestycji odpady niebezpieczne Wykonawca zobowiązany jest magazynować selektywnie w szczelnych,

zamkniętych i oznakowanych pojemnikach/kontenerach, zlokalizowanych w wyznaczonym miejscu, na terenie ogrodzonym, zadaszonym i utwardzonym oraz zabezpieczonym przed wpływem warunków atmosferycznych. Miejsca magazynowania odpadów winne spełniać szczegółowe warunki określone w regulacjach prawnych.

- Wykonawca i Podwykonawca w ramach realizacji inwestycji nie może przetwarzać odpadów, dotyczy to również braku możliwości wykorzystania odpadów do prowadzonych prac.
- Podczas wykonywania prac Wykonawca i Podwykonawca będą odpowiednio zarządzał całym cyklem życia wytworzonych odpadów, w celu zminimalizowania ich ilości i hierarchicznego przestrzegania praktyk ponownego użycia, recyklingu, odzysku, przetwarzania lub ostatecznego unieszkodliwiania w instalacjach przetwarzania odpadów lub miejscach unieszkodliwiania, posiadających wymagane prawem decyzje w tym zakresie.
- W związku z tym Wykonawca i Podwykonawca przygotuje i wdroży Plan Gospodarki Odpadami dotyczący konkretnych działań związanych z gospodarką odpadami, które mają być wykonywane przez jego personel podczas wykonywania prac.
- Zakres powyższego Planu obejmuje identyfikację, klasyfikację i ilościowe określenie wszystkich odpadów stałych i płynnych, które mogą powstać podczas działań na terenie zakładu oraz zapewnienie odpowiednich wytycznych w celu zbierania, selektywnego magazynowania, transportu i usuwania takich odpadów. Plan powinien zawierać odpowiednie wytyczne dotyczące postępowania z każdym odpadem wytworzonym na etapie budowy i rozruchu w celu ochrony zdrowia ludzkiego i zminimalizowania istotnego wpływu na środowisko
- Wykonawca i Podwykonawca są odpowiedzialni za prawidłowe gospodarowanie wytwarzanymi odpadami, niebezpiecznymi i odpadami innymi niż niebezpieczne, z przestrzeganiem obowiązujących przepisów prawa oraz procedur Góraźdze Cement S.A. obowiązujących na terenie budowy. Wszelkie koszty związane z prawidłowym ostatecznym zagospodarowaniem odpadów powstałych w trakcie działań poniesie Wykonawca/Podwykonawca.
- Wykonawca musi utrzymywać wszystkie obszary placu budowy w czystości i porządku oraz musi wydzielić specjalny obszar, o cechach określonych przez obowiązujące prawo, do segregacji i zróżnicowanej zbiórki odpadów, wraz z odpowiednio oznakowanymi pojemnikami. Wykonawca zorganizuje również czynności związane z zagospodarowaniem odpadów w taki sposób, aby były one zgodne z zasadami gospodarowania odpadami ustanowione przez obowiązujące przepisy.
- Wykonawca opracuje program identyfikacji i rejestracji strumieni odpadów, które będą generowane podczas budowy i rozruchu oraz opracuje procedury ich usuwania zgodnie z obowiązującymi przepisami i najlepszymi praktykami.
- Postępowanie z odpadami musi być zgodne z obowiązującymi przepisami i wymaganiami Góraźdze Cement S.A. Wszystkie odpady należy przechowywać w taki sposób, aby nie były dostępne dla osób nieuprawnionych.
- Wykonawca i Podwykonawca poprzez Bazę BDO zobowiązany jest do ewidencji wszystkich odpadów wytworzonych na terenie Budowy.
- Wykonawca i Podwykonawca zagwarantują przedstawicielom Góraźdze Cement S.A. dostęp do Bazy BDO w celu umożliwienia zweryfikowania czy w utworzonym w BDO miejscu prowadzenia działalności (MPD) prawidłowo prowadzona jest ewidencji odpadów. Cała dokumentacja dotycząca kopii aktualnie obowiązujących decyzji/zezwoleń na zbieranie, przetwarzanie lub unieszkodliwianie odpadów przez firmy odbierające od Wykonawcy i Podwykonawcy odpady musi być zawsze dostępna na miejscu.
- Wykonawca i Podwykonawca będą magazynowali odpady w sposób selektywny zgodnie z wymaganiami w zakresie ochrony środowiska oraz bezpieczeństwa życia i zdrowia ludzi, w szczególności w sposób uwzględniający właściwości chemiczne i fizyczne odpadów, w tym stan skupienia, oraz zagrożenia, które mogą powodować te odpady. Warunki magazynowania odpadów a także ich opis i oznakowanie winno być zgodne z wymogami prawa.

- Odpady komunalne winne być magazynowane selektywnie w kolorowych i oznakowanych pojemnikach do przechowywania odpadów zgodnie z wymogami prawa lokalnego.
- W żadnym wypadku nie wolno dopuścić, aby magazynowane odpady przepętniły pojemniki lub kontenery, w który są magazynowane .
- Wszystkie odpady komunalne muszą być zagospodarowywane zgodnie z wymogami prawa lokalnego.
- Gleba i ziemia wytworzona podczas prac ziemnych i wykopów zostanie przetransportowana do odpowiedniego miejsca określonego przez Właściciela Wykonawcy/Podwykonawcy w celu ponownego napełnienia. W przypadku, gdy nie jest to możliwe lub potrzebne gleba i ziemia stanowiąc będą odpad. W takim przypadku Wykonawca/Podwykonawca jako właściciel odpadu zobowiązany jest do jego zagospodarowania zgodnie z wymogami prawa .
- Jeżeli Wykonawca/Podwykonawca nie wywiąże się z obowiązku zagospodarowania odpadów zgodnie z wymogami prawa, Góraźdze Cement S.A. zastrzega sobie prawo do zorganizowania tego na koszt Wykonawcy/Podwykonawcy.

6.2. Plan usuwania wycieków

- Wykonawca i Podwykonawca zobowiązani są do zapobieżenia zagrożeniom środowiskowym i ponoszą odpowiedzialność prawną i materialną za wszystkie skutki zawnionej szkody środowiskowej. Dotyczy to również zapłaty kar, grzywien, opłat lub poniesienia innych kosztów np. w związku z odpowiedzialnością za wyrządzone szkody w stosunku do osób trzecich.
- W przypadku wystąpienia zanieczyszczenia środowiska bądź szkód środowiskowych wywołanych realizacją prac Wykonawca i Podwykonawca zobowiązany jest do pokrycia wszelkich kosztów związanych z usuwaniem zanieczyszczeń bądź szkód środowiskowych.
- Wykonawca i Podwykonawca zapewnią Góraźdze Cement S.A. na jego życzenie dostęp do wszelkich dokumentów dotyczących stanu środowiska oraz gospodarki odpadami celem dokonania kontroli.
- Wykonawca i Podwykonawca zobowiązują się zabezpieczyć miejsca postoju sprzętu budowlanego przed zanieczyszczeniem środowiska gruntowo-wodnego poprzez utwardzenie tego miejsca, np. betonowymi płytami drogowymi;
- Wykonawca przygotowuje Plan Awaryjny na wypadek przypadkowego wycieku, którego celem jest zapobieganie wszelkiemu rozlaniu chemikaliów, oleju, węglowodorów itp. oraz zapewnienia ochrony środowiska i pracowników przed przypadkowym rozlaniem i potencjalnym ryzykiem, które może wystąpić podczas działań na placu budowy.
- W szczególności Wykonawca zapewni, aby w trakcie wykonywania robót wszystkie czynności były prowadzone w celu uniknięcia ryzyka wystąpienia wycieku substancji, a w przypadku wystąpienia takiego wycieku wykonawca wdroży środki i działania zapobiegające jego eskalacji.
- Zaczynając od identyfikacji głównych sytuacji, w których może nastąpić wyciek zanieczyszczeń, Plan na wypadek wystąpienia wycieku powinien nakreślić strategię zapobiegania wyciekom istotne dla działań na budowie oraz opisać procedury kontroli i ograniczania uwolnień.
- Przed rozpoczęciem jakiegokolwiek działalności, cały zaangażowany personel WYKONAWCY i Podwykonawców zostanie przeszkolony w zakresie scenariuszy i reakcji na nieprzewidziane przypadki wycieków.
- Wykonawca powinien mieć dostępny awaryjny zestaw do usuwania wycieków.

6.3. Kontrola zanieczyszczenia atmosfery – emisja pyłu

- Podczas prac budowlanych główne względy związane z zanieczyszczeniem powietrza dotyczą potencjalnej uciążliwości związanej z pyleniem. Ogólnym celem zarządzania potencjalnymi oddziaływaniami związanymi z zanieczyszczeniem powietrza jest prowadzenie prac, tak dalece, jak jest to racjonalnie wykonalne, w celu zminimalizowania emisji do powietrza pyłu i innych

zanieczyszczeń, w tym odorów, zgodnie z odpowiednimi przepisami i przez korzystanie z najlepszych praktycznych środków.

- Aby uniknąć tworzenia ustawowych uciążliwości, Wykonawca i Podwykonawcy podejmą wszelkie uzasadnione kroki w celu uniknięcia powstawania uciążliwych pyłów, w tym:
 - ✓ Zapewnienie możliwości zraszania wodą bez tworzenia odcieków miejsc magazynowania ziemi, gruzu i materiałów budowlanych, zwłaszcza w warunkach suchych i wietrznych
 - ✓ Zwilżanie wodą bez tworzenia odcieków gleby/innych materiałów przed ich składowaniem
 - ✓ Zapewnienie odpowiedniego przykrycia ładunku na każdym pojeździe, aby zapobiec rozwiewaniu przewożonego materiału/odpadu
 - ✓ Minimalizacja czasu przechowywania ziemi/gleby
- Wykonawca zapewni, aby pył był utrzymywany w granicach dopuszczalnych przez władze publiczne i bezpieczeństwa i nie powodował uciążliwości dla ogółu społeczeństwa lub sąsiednich obiektów.

6.4. Emisja hałasu do środowiska

- Ogólnym celem zarządzania potencjalnymi skutkami w odniesieniu do hałasu i wibracji jest kontrolowanie i ograniczanie poziomów hałasu i wibracji pochodzących z prac budowlanych u źródła za pomocą najlepszych praktycznych środków (np. poprzez staranny dobór instalacji, konserwację i lokalizację zakładu, metody budowy i programowania, zastosowanie ekranów akustycznych/ekranowania).
- Głównymi źródłami zanieczyszczenia hałasem są:
 - ✓ Hałas generowany podczas pracy różnych urządzeń.
 - ✓ Hałas generowany przez generatory, kompresory, młoty pneumatyczne, mikser itp.
 - ✓ Hałas powstający na budowie podczas operacji, szlifowania, używania wibratorów podczas betonowania itp.
- Hałas budowlany powinien być kontrolowany, zapewniając zgodność z odpowiednimi przepisami i lokalnymi limitami hałasu.
- W wymaganym zakresie, przy przestrzeganiu limitów hałasu, podejmowane będą wysiłki w celu zmniejszenia zanieczyszczenia hałasem. Aby zminimalizować poziom emisji hałasu budowlanego, należy podjąć następujące kroki:
 - ✓ Umieszczenie stacjonarnego sprzętu tak, aby zminimalizować wpływ hałasu.
 - ✓ Sprzęt i instalacja są zatrzymywane, gdy nie są używane.
 - ✓ Korzystanie z dobrze utrzymanych maszyn na budowie, cały sprzęt i pojazdy będą serwisowane zgodnie z harmonogramem konserwacji.
 - ✓ Tłumiki na sprzęcie budowlanym muszą być odpowiednio zamontowane i konserwowane.
 - ✓ Zaplanowanie prac tak, aby uniknąć jednoczesnych czynności, które generowałyby wysoki poziom hałasu.
 - ✓ Budowa tymczasowych fizycznych ekranów akustycznych wszędzie tam, gdzie jest to wymagane
- Obszary o poziomie hałasu powyżej 85 dB wymagają noszenia środków ochrony słuchu.
- Wykonawca zapewni, że te obszary są odpowiednio oznaczone/podpisane i przekazane personelowi podczas spotkań dotyczących bezpieczeństwa i szkolenia wprowadzającego.

- Wykonawca zapewni swoim pracownikom odpowiednią ochronę słuchu oraz instrukcje użytkowania.

6.5. Ochrona gleby i wody

- Wykonawca/Podwykonawca zobowiązany jest do zapobieżenia zagrożeniom środowiskowym i ponosi odpowiedzialność prawną i materialną za wszystkie skutki zawnionej szkody środowiskowej. Dotyczy to również zapłaty kar, grzywien, opłat lub poniesienia innych kosztów np. w związku z odpowiedzialnością za wyrządzone szkody w stosunku do osób trzecich.
- W przypadku konieczności stosowania na terenie Góraźdze Cement S.A. substancji/mieszanin chemicznych Wykonawca przed ich zastosowaniem musi w zawartej z Góraźdze Cement S.A. umowie lub w pisemnym uzgodnieniu z osobą nadzorującą realizację usługi ze strony Góraźdze Cement S.A.:
 - ✓ uzyskać akceptację na zastosowanie substancji/mieszanin chemicznych,
 - ✓ uzgodnić przewidywane miejsca i warunki magazynowania na terenie Góraźdze Cement S.A. substancji/mieszanin chemicznych,
 - ✓ uzgodnić trasę przewozu substancji/mieszanin chemicznych po terenie Góraźdze Cement S.A.,
 - ✓ przekazać Karty Charakterystyki substancji/mieszanin chemicznych.
- Pod pojęciem osoby nadzorującej ze strony Góraźdze Cement S.A. realizację usługi rozumieć należy osobę wyznaczoną w umowie lub w inny sposób wskazaną przez Góraźdze Cement S.A., która z ramienia Góraźdze Cement S.A. koordynuje/nadzoruje prace Wykonawcy/Podwykonawcy.
- Wykonawca/Podwykonawca zobowiązany jest dostarczać substancje/mieszanki chemiczne przestrzegając wymogów ustawy o przewozie towarów niebezpiecznych.
- Przy obchodzeniu się z substancjami niebezpiecznymi dla wód i gleby należy przestrzegać odpowiednich przepisów prawnych, a postępowanie z nimi zgłosić kierownictwu budowy.
- Zabronione jest odprowadzanie płynnych materiałów do gleby lub do kanalizacji.
- Ścieki z obiektów zaplecza budowy, powstające w toaletach i łaźniach, powinny być zbierane i usuwane w odpowiedni sposób za pomocą specjalistycznego pojazdu przystosowanego do przewozu ścieków i muszą na warunkach określonych prawem być usunięte przez Wykonawcę/Podwykonawcę. Ścieki z obiektów zaplecza budowy, powstające w toaletach i łaźniach mogą być odprowadzane do kanalizacji na warunkach określonych prawem po uzyskaniu odpowiedniego pozwolenia. Wykonawca i Podwykonawca będą monitorować zrzuty z tych systemów, każdy dla swoich własnych obiektów.
- Zrzucone ścieki pochodzące z biur budowy, stołówek itp. powinny być odprowadzane po uzyskaniu na warunkach określonych prawem odpowiedniego pozwolenia.
- W przypadku uwolnienia substancji niebezpiecznych dla wód i gleby, Wykonawca musi niezwłocznie podjąć wszelkie niezbędne środki ostrożności, określone w Planie Awaryjnym Wycieku i niezwłocznie powiadomić Góraźdze Cement S.A.
- W przypadku jakiegokolwiek wycieku zasadą jest odzyskanie jak największej ilości materiału, zanim trafi on do systemu odwadniającego/kanalizacyjnego oraz podjęcie wszelkich możliwych działań, aby zapobiec spływaniu rozlanego materiału poza teren zakładu. Wykonawca zastosuje odpowiednie techniki sprzątania. Maszyny budowlane muszą być wyposażone w sprzęt pozwalający na szybkie zebranie materiałów płynnych, np. oleju, który wnika w glebę. Muszą zawierać co najmniej jedną łopatę, miotłę, miskę zbiorczą, odpowiednią ilość sorbentu oraz pojemnik ze szczelnie zamykaną pokrywą.

- Mycie wszelkich betoniarni lub czyszczenie ciężarówek z gotową mieszanką betonową należy przeprowadzać w taki sposób, aby ścieki z takiego czyszczenia nie mogły spływać do jakiegokolwiek kanalizacji lub cieków wodnych.
- Niewykorzystany beton winien być wywożony z powrotem do wytworni betonu w celu jego recyklingu. Na terenie budowy beton nie może być wrzucany do wody.
- Wszystkie materiały, które mogą zanieczyścić glebę w wyniku wyłukiwania deszczem będą przechowywane w szczelnych zadaszonych kontenerach. Wszystkie materiały, które mogą zanieczyścić glebę, ale nie są podatne na wyłukiwanie deszczem będą przechowywane w kontenerach lub na utwardzonej powierzchni zabezpieczonej przed wydostaniem się magazynowanego materiału poza teren utwardzony.
- Wykonawca jest odpowiedzialny za zapewnienie, że wszystkie niebezpieczne substancje chemiczne na budowie są kontrolowane zgodnie z procedurami Góraźdze Cement S.A. i przepisami.
- Wszelkie chemikalia, w tym rozpuszczalniki i farby, wymagane na budowie, należy przechowywać w wyznaczonych miejscach.
- W przypadku naruszeń Góraźdze Cement S.A. zastrzega sobie prawo do rozwiązania i naprawienia szkód na koszt Wykonawcy/Podwykonawcy.

7. Program dyscyplinujący i program motywujący

- W przypadku naruszania przez Wykonawcę przepisów, zasad BHP i przepisów ppoż. spółka Góraźdze Cement będzie miała prawo do:
 - ✓ zawieszenia wykonania całości lub części Umowy/Zamówienia z Wykonawcą, gdy naruszenia te są poważne lub powtarzalne do czasu ustalenia przez strony i wdrożenia przez Wykonawcę planu poprawy bezpieczeństwa i higieny pracy,
 - ✓ rozwiązania Umowy/Zamówienia przypadku, gdy naruszenia te są poważne lub powtarzalne, a Wykonawca nie wdrożył planu, o którym mowa w punkcie wyżej w terminie 14 dni od zawieszenia wykonania Umowy/Zamówienia,
 - ✓ żądania natychmiastowego wydalenia z terenu zakładu oraz zastąpienia pracownika dopuszczającego się poważnych lub powtarzalnych naruszeń BHP lub przepisów przeciwpożarowych innym pracownikiem,
 - ✓ żądania zapłaty przez Wykonawcę odszkodowania pokrywającego szkody wynikające z naruszeń przepisów i zasad BHP i ppoż.,
 - ✓ **obciążenia Wykonawcy karą umowną wg następującego taryfikatora:**
 - wykonywanie prac szczególnie niebezpiecznych niezgodnie z zasadami i przepisami – 2500 zł
 - spożywanie środków odurzających, w tym alkoholu w obszarze prowadzonych prac – 2500 zł
 - wykonywanie prac pod wpływem alkoholu lub innych środków odurzających – 2500 zł
 - brak lub niewłaściwe wykonanie zabezpieczeń zbiorowych przy wykonywaniu prac – 2000 zł
 - brak lub niestosowanie wymaganych przy danym zadaniu środków ochrony – 2000 zł
 - brak odzieży o wysokiej postrzegalności, kasku lub paska podbródkowego, okularów odpowiedniego do wymagań ubioru roboczego - 1000 zł za każdy stwierdzony przypadek,
 - ✓ potrącenia wierzytelności z tytułu kary lub kar umownych z wierzytelności Kontrahenta z tytułu wynagrodzenia za wykonane prace lub usługi.

- Góraźdze Cement SA ma prawo do dochodzenia odszkodowania uzupełniającego przewyższającego wartość zastrzeżonej kary na zasadach ogólnych w przypadku, gdy szkoda jest wyższa niż wysokość kary umownej.
- Wykonawca ponosi pełną odpowiedzialność za postoje i opóźnienia spowodowane koniecznością zawieszenia wykonania całości lub części Umowy/Zamówienia z przyczyn określonych w niniejszych wytycznych
- Wykonawca powinien poinformować wszystkich pracowników o środkach dyscyplinujących jednocześnie przedstawiając pracownikom własny opracowany plan motywacyjny, który powinien wpływać na budowanie kultury bezpieczeństwa pracy

Spis rysunków

Rysunek nr 1 / VE0400002a - schemat postępowania w przypadku awarii	4
Rysunek nr 2 / Numery alarmowe obowiązujące w Cementowni Góraźdze	4
Rysunek nr 3 / Mapa pogłądowa terenu przy Cementowni	6
Rysunek nr 4 / Złote Zasady BHP w Grupie Góraźdze – Golden H&S Rules in Gorazdze Group	8
Rysunek nr 5 / Pierwsza strona wniosku o wydanie przepustki - formularz do pobrania w drukach VZ010206	13
Rysunek nr 6 / Rysunek pogłądowy wskazujący miejsce realizowania inwestycji "projekt oddzielnego przemiału"	17
Rysunek nr 7 / Minimalne wymagania dot. odzieży, obuwia oraz ŚOI wobec Odbiorców i Dostawców.....	21
Rysunek nr 8 / Podstawowe zasady i zakazy obowiązujące na parkingu przed Terminalem nr 2.	25
Rysunek nr 9 / Przykładowy rodzaj naklejki identyfikującej przeszkolonego na II poziomie uczestnika budowy	33
Rysunek nr 10 / Karty "STOP"	42
Rysunek nr 11 / Kable zasilające	46
Rysunek nr 12 / Strefa niebezpieczna od napowietrznych linii energetycznych	47
Rysunek nr 13 / Oświetlenie strefy niebezpiecznej żurawi.....	51
Rysunek nr 14 / Minimalne odległości maszyn w sąsiedztwie wykopów	57
Rysunek nr 15 / Bezpieczna odległość od skarp, osuwisk i wykopów	60
Rysunek nr 16 / Stanowisko rozstawienia pompy	61
Rysunek nr 17 / Warunki kolizji żurawi.....	64
Rysunek nr 18 / Dopuszczalne obciążenie robocze	66