

Opis przedmiotu zamówienia.

1. Do obowiązków Wykonawcy należy:
 - 1) demontaż istniejącej stolarki okiennej, parapetów wewnętrznych (parapety tylko ujęte w wykazie) oraz drzwi zewnętrznych do lokalu
 - 2) wykonanie i montaż nowej stolarki okiennej z PCV (zgodnie z załącznikiem, podane wymiary okien należy każdorazowo zweryfikować), parapetów wewnętrznych oraz drzwi do lokalu.
2. Okna powinny spełniać następujące parametry:
 - 1) muszą być dopuszczone do stosowania w budownictwie, na potwierdzenie powyższego dostarczyć odpowiedni atest,
 - 2) profile: co najmniej 5-cio komorowe, zaokrąglone, klasa A lub B, z uszczelnieniem szyb i ram ze wzmocnieniami zamkniętymi w profilu ramy,
 - 3) wykończenie powierzchni: profile dostępne w kolorze białym,
 - 4) okna o współczynniku przenikania ciepła $U =$ maksymalnie $1,1 \text{ W/m}^2\text{K}$,
 - 5) okna powinny być zakotwione, wyposażone w klamkę i posiadać mikro wentylację,
 - 6) parapety wewnętrzne powinny być dopuszczone w budownictwie z odpowiednim atestem i nie powinny mieć ostrych rantów i zakończeń.
3. Drzwi zewnętrzne do lokalu powinny spełniać następujące parametry:
 - 1) muszą być dopuszczone do stosowania w budownictwie, na potwierdzenie powyższego dostarczyć odpowiedni atest,
 - 2) mają być to drzwi zewnętrzne do lokalu wewnątrz budynku mieszkalnego w kolorystyce zbliżonej do pozostałych drzwi, nie dopuszcza się drzwi typowo pokojowych,
 - 3) drzwi mają być wymienione wraz z futryną, która to powinna być zakotwiona,
 - 4) drzwi powinny być wyposażone w klamkę oraz w dwa zamki.
4. Wykonanie obróbek murarsko-tynkarskich wymienionych okien i drzwi bez malowania.
5. Uporządkowanie terenu po dokonanej wymianie okien i drzwi (wywiezienie i utylizacja pozostałych odpadów po robotach).
6. Wykonanie przedmiotu umowy zgodnie z opisem zamówienia, sztuką budowlaną, przepisami wynikającymi z Prawa Budowlanego, z ofertą oraz wskazaniem **Zamawiającego**.
7. Począwszy od dnia przejścia frontu robót na **Wykonawcy** spoczywa odpowiedzialność za wszelkie szkody powstałe w wyniku działania **Wykonawcy**, jego pracowników oraz osób trzecich nielegalnie przebywających w miejscu prac. Obowiązek naprawienia szkody spoczywa na **Wykonawcy**.
8. **Wykonawca** na swój koszt zgodnie z obowiązującymi przepisami prawa pozbędzie się wszelkich odpadów budowlanych.

Wykaz okien do wymiany

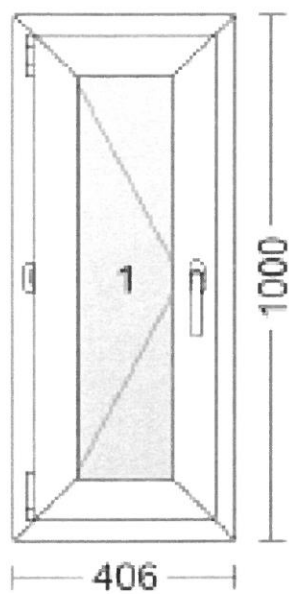
Lp.	wymiary okien szer x wysokość	adres	ilość okien	Uwagi
1.	1500 x 1400	ul. Akacjowa 3/9	2	Okno z parapetem wewnętrzne
2.	406 x 1000	ul. Zielona 33/2	1	Okno z parapetem wewnętrzne
	RAZEM		3	

Wykaz drzwi do wymiany

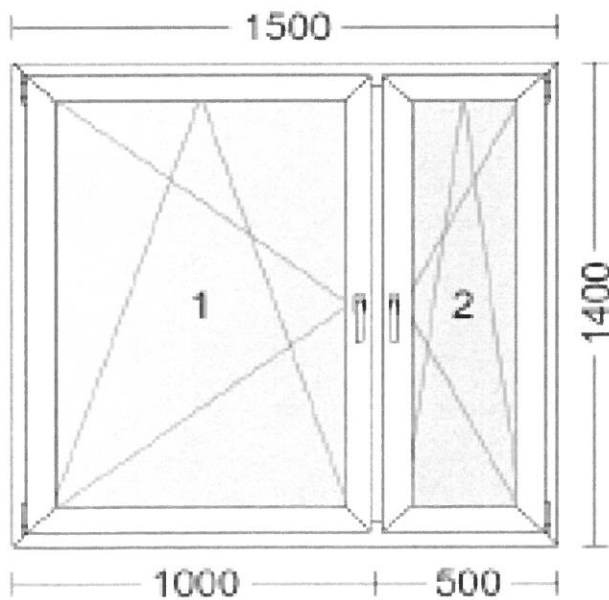
Lp.	wymiary drzwi	adres	ilość drzwi	Uwagi
1.	szer. 90 cm	ul. Zielona 35/12	1	Zewnątrz lokalowe z futryną
2.	szer. 90cm	ul. Orła Białego 24 B/2	1	Zewnątrz lokalowe z futryną
3	szer. 90cm	ul. Wodna 18/1	1	Zewnątrz lokalowe z futryną
4	szer. 90 cm	ul. Asfaltowa 2c/9	1	Zewnątrz lokalowe z futryną
5	szer. 90 cm	ul. Wyszyńskiego 51b/18	1	Zewnątrz lokalowe z futryną
	RAZEM		5	

Przedmiar i konfiguracja okien i drzwi do wymiany

1.ul. Zielona 33/2 - 1 szt.



2.ul. Akacyjowa 3/9 - 2 szt.



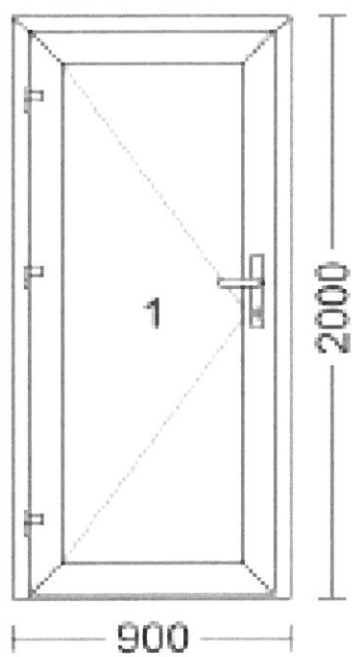
2. ul. Zielona 35/12 - 1 szt.



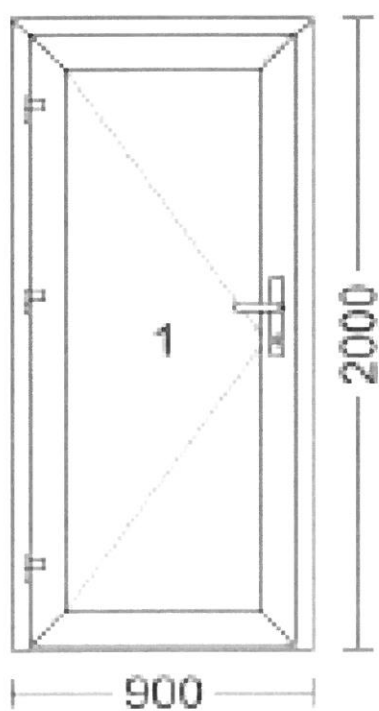
4. ul. Orła Białego 24B/2 - 1 szt.



3. Wodna 18/1 - 1 szt



4. Wyszyńskiego 51b/18 - 1 szt



5. Asfaltowa 2c/9 - 1 szt

