

PRZECIWPOŻAROWA BRAMA KURTYNOWA

typu: **MARC-K EW60 / E120**

z elektrycznym napędem wewnętrznym typu VIC

*DZIĘKUJEMY ZA OKAZANE ZAUFANIE I ZAKUP WYROBÓW SPÓŁKI
MAŁKOWSKI-MARTECH S.A.*



SPIS TREŚCI

1. WSTĘP	3
2. ZAKRES I WARUNKI STOSOWANIA	4
2.1 PRZEZNACZENIE	4
2.2 NIEPRAWIDŁOWE STOSOWANIE	4
2.3 WSKAZANIA BHP	6
2.4 WYMAGANIA DOTYCZĄCE PERSONELU OBSŁUGI	6
3. PAKOWANIE, PRZECHOWYWANIE, TRANSPORT	6
4. MONTAŻ I INSTALOWANIE	7
4.1 MONTAŻ MECHANICZNY	7
4.2 MONTAŻ ELEKTRYCZNY	7
5. OPIS DZIAŁANIA ZESTAWU OSPRZĘTU ELEKTRYCZNEGO	8
6. DANE TECHNICZNE	8
6.1 PŁASZCZ PRZECIWPOŻAROWEJ BRAMY KURTYNOWEJ	11
6.2 PROWADNICA	12
6.3 WAŁ NAWOJOWY	14
6.4 WSPORNIK WAŁU	14
6.5 ZESPÓŁ OSŁON	15
6.6 ZESTAW OSPRZĘTU ELEKTRYCZNEGO MARC-VIC-040x	17
7. PRAWDOPODOBNE USTERKI I MOŻLIWOŚCI ICH USUNIĘCIA	18
8. PRZEGLĄDY, KONSERWACJE, NAPRAWY	18
8.1 TABELA CZĘSTOTLIWOŚCI PRZEPROWADZANIA PRZEGLĄDÓW I KONSERWACJI	18
8.2 PRZEGLĄDY WYKONYWANE PRZEZ OPERATORA	20
8.3 PRZEGLĄDY SERWISOWE I KONSERWACJE	20
8.4 CZYSZCZENIE, SMAROWANIE	21
8.5 CZĘŚCI WYMIENNE	21
9. UTYLIZACJA	21
9.1 INFORMACJE O SUBSTANCJACH	21
10. OZNAKOWANIE	22
11. ZAŁĄCZNIKI	23



1. WSTĘP

Niniejsza instrukcja przeciwpożarowej bramy kurtynowej typu MARC-K EW60/E120 (w dalszej części zwanej urządzeniem / bramą kurtynową / bramą ppoż. / kurtyną ppoż.), jest dokumentem zawierającym dane oraz wskazówki dla właściciela (użytkownika) niezbędne do zapoznania się z jej działaniem, stosowaniem, obsługą i konserwacją.

Aby zapewnić długotrwałe, bezpieczne użytkowanie urządzenia, użytkownik i personel obsługi powinni w pełni opanować i stosować wymagania niniejszej instrukcji.

Użytkowanie bramy przeciwpożarowej, w tym jej obsługa, konserwacja, utrzymanie właściwego stanu technicznego oraz przeprowadzanie okresowych przeglądów, konserwacji, wymiany elementów i napraw powinny być wykonywane zgodnie z niniejszą instrukcją.

Instrukcja oraz inne dokumenty techniczne stanowiące jej załączniki powinny być odpowiednio przechowywane i dostępne dla pracowników obsługi i serwisu.

Zastrzegamy sobie prawo do ciągłej weryfikacji treści instrukcji oraz dostosowywania jej do postępu technicznego. Mamy nadzieję, że użytkownik rozumie, iż jej treść może ulec zmianie bez jego powiadomienia. Część rysunków lub treści instrukcji może różnić się od fizycznie dostarczonego urządzenia ze względu na jego ulepszanie lub ze względu na zmieniające się przepisy i inne podobne przyczyny, a różnica nie wpływa na zmianę zaleceń dotyczących jego użytkowania.

W przypadku zagubienia lub uszkodzenia instrukcji należy skontaktować się z naszym działem obsługi w celu otrzymania tej samej wersji instrukcji.

UWAGA!

Nieprzestrzeganie i niestosowanie przez użytkownika zaleceń i wskazówek zawartych w niniejszej instrukcji zwalnia producenta od wszelkich zobowiązań i gwarancji.

Zakres czynności możliwych do wykonywania przez serwis i użytkownika określono w dalszej części niniejszej instrukcji. Montażu, regulacji, wymiany elementów, naprawy, eliminowania awarii może dokonywać wyłącznie przedstawiciel producenta lub jego autoryzowany serwis.

Instrukcja obejmuje wyposażenie standardowe przeciwpożarowej bramy kurtynowej, ewentualne zastosowanie wyposażenia opcjonalnego opisano w kontrakcie handlowym.

Przeciwpożarowa brama kurtynowa powinna być stosowana zgodnie z projektem technicznym, opracowanym dla określonego obiektu budowlanego, w którym ma być zainstalowana z uwzględnieniem:

- obowiązujących norm i przepisów techniczno-budowlanych, a w szczególności:
 - a) Rozporządzenia Parlamentu Europejskiego i Rady (UE) nr 305/2011 r. z dnia 9.03.2011 r. ustanawiające zharmonizowane warunki wprowadzania do obrotu wyrobów budowlanych i uchylających dyrektywę Rady 89/106/EEG (Dz. Urz. UE. L88 z 04.04.2011 r., z późn. zm.),
 - b) Ustawy z dnia 16 kwietnia 2004 r. o wyrobach budowlanych (Dz.U. z 2020 r. poz. 215),
 - c) Ustawy z dnia 07 lipca 1994 r. Prawo budowlane (Dz.U. z 2020 r. poz. 1333),
 - d) Ustawy z dnia 13 kwietnia 2016 r. o systemie zgodności i nadzoru rynku (Dz.U. z 2019 r. poz. 554),
 - e) Ustawy z dnia 24 sierpnia 1991 r. o ochronie przeciwpożarowej (Dz.U. z 2020 r. poz. 961, 1610),
 - f) Rozporządzenia Ministra Infrastruktury i Budownictwa z dnia 17 listopada 2016 r. w sprawie sposobu deklarowania właściwości użytkowych wyrobów budowlanych oraz sposobu znakowania ich znakiem budowlanym (Dz.U. z 2016 r. poz. 1966),
 - g) Rozporządzenia Ministra Spraw Wewnętrznych i Administracji z dnia 07 czerwca 2010 r. w sprawie ochrony przeciwpożarowej budynków, innych obiektów budowlanych i terenów (Dz.U. z 2010 r. nr 109, 719, z późn. zm.),
 - h) Rozporządzenia Ministra Infrastruktury z dnia 12 kwietnia 2002 r. w sprawie warunków technicznych, jakim powinny odpowiadać budynki i ich usytuowanie (Dz.U. z 2019 r. poz. 1065),
 - i) Zharmonizowanej normy EN 16034:2014-11 Drzwi, bramy i otwieralne okna -- Norma wyrobu,



- właściwości eksploatacyjne -- Właściwości dotyczące odporności ogniowej i/lub dymoszczelności,
- j) Normy PN-EN 13501-2:2016-07 Klasyfikacja ogniowa wyrobów budowlanych i elementów budynków – Część 2: Klasyfikacja na podstawie wyników badań odporności ogniowej, z wyłączeniem instalacji wentylacyjnej,
 - k) Zharmonizowanej normy EN 13241+A2:2016-10 Bramy -- Norma wyrobu, właściwości eksploatacyjne,
 - l) Normy PN-EN 12635+A1:2010 Bramy -- Instalowanie i użytkowanie,
 - m) Normy PN-EN 12424:2002 Bramy -- Odporność na obciążenie wiatrem – Klasyfikacja;
- Deklaracji Właściwości Użytkowych,
 - niniejszej Instrukcji Stosowania, Obsługi i Konserwacji.

Zgodnie normą EN (i) oraz z rozporządzeniem MliB (f) brama ppoż. należy do grupy wyrobów budowlanych podlegających systemowi 1 oceny i weryfikacji stałości właściwości użytkowych. Na podstawie rozporządzenia (a) producent, wprowadzając wyrób budowlany do obrotu, zobowiązany jest wystawić Deklarację Właściwości Użytkowych (DWU) i oznaczyć bramę ppoż. czytelną etykietą z oznakowaniem CE.

UWAGA!

Kopia Deklaracji Właściwości Użytkowych i Karta Gwarancyjna dostarczane są przez producenta użytkownikowi po przeprowadzeniu odbioru montażu / zainstalowania bramy ppoż. zgodnie z uwarunkowaniami w kontrakcie (ofercie / umowie).

Kopia Deklaracji Właściwości Użytkowych i Karta Gwarancyjna na bramę ppoż. są integralną częścią niniejszej instrukcji i stanowią jej załączniki - patrz rozdział 11 - ZAŁĄCZNIKI.

Oznakowania CE bramy ppoż. zamieszczono na etykiecie znamionowej – patrz rozdział 10 - OZNAKOWANIE.

Aktualny wykaz firm autoryzowanych do wykonywania montażu i instalowania, przeglądów serwisowych i konserwacji (w tym oceny i potwierdzenia prawidłowości wykonania ww. czynności) dostępny jest na stronie internetowej (www.malkowski.pl) – producenta bramy ppoż.

2. ZAKRES I WARUNKI STOSOWANIA

2.1 PRZEZNACZENIE

Przeciwpożarowa brama kurtynowa typu MARC-K EW60/E120 stanowi pionową ruchomą przegrodę przeciwpożarową i służy do zamykania przejścia między strefami oddzielenia pożarowego w obiektach przemysłowych, pomieszczeniach magazynowych, kondygnacjach technicznych w biurach, szpitalach lub innych budynkach użyteczności publicznej (stanowi tzw. oddzielenie ppoż.). Może ona również służyć jako kurtyna okienna, montowana zarówno od strony zewnętrznej, jak i wewnętrznej na otworach okiennych i drzwiowych, przeznaczona do zabezpieczenia wnętrza wymienionych typów obiektów.

Przeciwpożarowa brama kurtynowa / kurtyna okienna typu MARC-K w wersji podstawowej wykonywana jest z deklarowaną kategorią użytkową CO (ilość cykli 1 – 499, wg EN 16034:2014-11) oraz klasą odporności na obciążenie wiatrem 1 (wg PN-EN 12424:2002) lub 2 w przypadku bramy kurtynowej / kurtyny okiennej montowanej od strony zewnętrznej budynku – pod warunkiem, że producent o takim zamiarze zastosowania był pisemnie uprzedzony.

Na życzenie Klienta brama kurtynowa / kurtyna okienna MARC-K EW60/E120 może zostać wykonana z deklarowaną kategorią użytkową 1 (ilość cykli 500 – 9 999) lub 2 (10 000 – 49 999) oraz klasą odporności na obciążenie wiatrem 2.

2.2 NIEPRAWIDŁOWE STOSOWANIE

Przeciwpożarowa brama kurtynowa typu MARC-K nie jest przystosowana do zastosowań:

- w przestrzeniach zagrożonym wybuchem (strefach Ex) – możliwe po właściwych modyfikacjach dokonanych przez producenta,
- w środowisku, gdzie występuje zapylenie, sole, kwasy, ługi i inne agresywne substancje chemiczne (np. cement, wapno) powodujące korozję (dopuszczalna wilgotność względna max 80%),



MAŁKOWSKI MARTECH Czołowo, ul. Leśna 57, 62-035 Kórnik tel. +48 61 222 75 00 fax. +48 61 222 75 01 email: biuro@malkowski.pl, www.malkowski.pl	PRZECIWPOŻAROWA BRAMA KURTYNOWA typu: MARC-K EW60/E120	numer: ISOiK_K-2
	INSTRUKCJA STOSOWANIA, OBSŁUGI I KONSERWACJI	edycja: 03 / 2021 r.

- w obszarze występowania sinego pola magnetycznego (powyżej 0,1 T),
- w obszarze działania wiatru z siłą wyższą niż przewiduje klasa deklarowana na etykiecie znamionowej i kopii Deklaracji Właściwości Użytkowych;

UWAGA!

Odporność na obciążenie wiatrem, zgodnie z PN-EN 12424:2002 dotyczy bramy kurtynowej w położeniu zamkniętym. Użytkowanie bramy kurtynowej w warunkach wietrznych może okazać się niebezpieczne.

Niedopuszczalne jest również:

- dokonywanie montażu / instalowania bramy kurtynowej przez firmę / ekipę montażową nie posiadającą autoryzacji jej producenta,
- samodzielnie dokonywać napraw, usuwania usterek, ulepszeń, modyfikacji, wymian i montowania zespołów, części poza podanymi limitami w niniejszej instrukcji, lub też bez uzyskania pisemnej zgody producenta bramy (patrz zgoda / brak zgody producenta – tabele w rozdziale 6 - DANE TECHNICZNE),
- montaż części lub podzespołów będących tzw. zamiennikami oryginalnych oraz nieokreślonych i nieautoryzowanych przez producenta bramy,
- używanie niesprawnej bramy kurtynowej lub częściowo / całkowicie niezgodnej z właściwościami lub przeznaczeniem (na skutek oddziaływania ognia, katastrofy budowlanej itp.),
- użytkowanie bramy kurtynowej, gdy brak jest prowadzenia przeglądów operatorskich, przeglądów okresowych serwisowych i konserwacji zgodnie z niniejszą instrukcją (patrz rozdział 8 - PRZEGLĄDY, KONSERWACJE, NAPRAWY) lub wg indywidualnych uzgodnień określonych w kontrakcie między użytkownikiem, a producentem bramy kurtynowej,
- użytkowanie bramy kurtynowej, gdy posiada uszkodzenia mechaniczne lub inne wady spowodowane niewłaściwą obsługą, w tym wyłączonej awaryjnie bez usunięcia uszkodzenia,
- użytkowanie bramy kurtynowej w przypadku stwierdzenia nieprawidłowości w jej działaniu bądź w poszczególnych jej elementach i niepowiadomieniu o tym nadzoru, odpowiedniej służby i serwisu producenta bramy kurtynowej,
- użytkowanie bramy kurtynowej w przypadku usunięcia lub uszkodzenia jej etykiety znamionowej,
- wykonywanie prac obsługowo - naprawczych w trakcie ruchu elementów bramy kurtynowej,
- przechodzenie / przebieganie lub przejeżdżanie przez zamkniętą bramę kurtynową lub w trakcie ruchu jej elementów,
- transportowanie (unoszenie / podnoszenie / opuszczanie) materiałów i/lub osób bramę kurtynową,
- mycie, czyszczenie bramy kurtynowej środkami żrącymi, opartymi na różnego rodzaju kwasach i rozpuszczalnikach oraz mycie myjką, cieczą pod ciśnieniem (patrz podrozdział 8.4 - CZYSZCZENIE, SMAROWANIE).

Niestosowanie się do powyższych obostrzeń powoduje utratę przez użytkownika udzielonych zobowiązań i gwarancji względem bramy ppoż., w tym zachowania jej deklarowanej odporności ogniowej oraz ważności Deklaracji Właściwości Użytkowych wystawionej dla tej bramy przez jej producenta.

UWAGA!

Producent jest zwolniony od udzielonych zobowiązań i gwarancji dla bramy w następujących przypadkach:

- montażu wyrobu przez ekipę montażową nieposiadającą autoryzacji producenta,
- naturalne, częściowe lub całkowite, zużycie wynikające z właściwości lub przeznaczenia bramy ppoż. (np. na skutek oddziaływania ognia itp.),
- dokonywanie przez użytkownika lub osoby trzecie przeróbek, wymiany elementów, napraw, zmian konstrukcyjnych bramy lub elementów składowych tej bramy bez porozumienia i pisemnego uzgodnienia z producentem,
- niewłaściwego użytkowania lub braku bieżącej konserwacji bramy ppoż. lub elementów składowych



MAŁKOWSKI MARTECH Czołowo, ul. Leśna 57, 62-035 Kórnik tel. +48 61 222 75 00 fax. +48 61 222 75 01 email: biuro@malkowski.pl, www.malkowski.pl	PRZECIWPOŻAROWA BRAMA KURTYNOWA typu: MARC-K EW60/E120	numer: ISOiK_K-2
	INSTRUKCJA STOSOWANIA, OBSŁUGI I KONSERWACJI	edycja: 03 / 2021 r.

tej bramy zgodnie z zapisami zawartymi w niniejszej instrukcji,

- niewykonywania przeglądu okresowego zgodnie z niniejszą instrukcją lub wg oddzielnych udokumentowanych uzgodnień z producentem lub jego autoryzowanym serwisem, o ile miało to wpływ na powstanie uszkodzeń i innych wad (w tym usunięcia lub uszkodzenia etykiety znamionowej itp.).

W powyższych przypadkach producent nie zapewnia również zachowania deklarowanej odporności ogniowej bramy kurtynowej.

Aby zapewnić bezawaryjną obsługę i dotrzymanie warunków gwarancji, prosimy o kontakt z firmą MAŁKOWSKI-MARTECH S.A. lub partnerem handlowym w celu przeprowadzenia szkolenia produktowego. Szkolenie ma na celu przedstawienie niezbędnych informacji o prawidłowym użytkowaniu oraz między innymi wymagań dotyczących personelu obsługi.

2.3 WSKAZANIA BHP

Podczas użytkowania przeciwpożarowej bramy kurtynowej należy przestrzegać ogólnie obowiązujących przepisów dotyczących bezpieczeństwa i higieny pracy, w tym uwarunkowań związanych z wymaganiami pożarowymi (tzw. ppoż.) oraz terminowego przeprowadzania wymaganych okresowych przeglądów i konserwacji bramy, wymiany elementów, napraw. Nie należy stosować bramy bez usunięcia uszkodzenia, gdy wyłączono ją awaryjnie.

Podczas wszelkich prac z przeciwpożarową bramą kurtynową należy przestrzegać przepisów prawnych dotyczących zmniejszania ilości odpadów i prawidłowego ich usuwania / utylizacji. Należy zwrócić szczególną uwagę podczas czyszczenia, konserwacji, wymiany elementów, napraw bramy ppoż., aby do gleby, kanalizacji nie przedostały się szkodliwe substancje, takie jak smary, środki czyszczące zawierające rozpuszczalniki itp. Substancje te należy zbierać, przechowywać i transportować w odpowiednich pojemnikach oraz utylizować zgodnie z przepisami prawa.

2.4 WYMAGANIA DOTYCZĄCE PERSONELU OBSŁUGI

Do obsługi przeciwpożarowej bramy kurtynowej nie są wymagane specjalistyczne uprawnienia. Bramę powinien obsługiwać operator (np. konserwator z działu utrzymania ruchu) wyznaczony do tego przez użytkownika. Osobę tę powinien przeszkolić w zakresie obsługi przedstawiciel producenta bramy ppoż. lub jego autoryzowana ekipa / firma montażowa, a fakt przeszkolenia zapisać w protokole.

Użytkownik powinien zapewnić, aby personel obsługujący był przeszkolony w zakresie bezpieczeństwa pracy, w tym mogących wystąpić zagrożeń, jak też wymagań instrukcji stanowiskowych, niniejszej instrukcji oraz instrukcji stanowiących załączniki do niej.

3. PAKOWANIE, PRZECHOWYWANIE, TRANSPORT

W zależności od uzgodnień (indywidualnych zapisów w kontrakcie [ofercie / umowie]), odbiór bramy ppoż. może nastąpić z magazynu producenta lub producent dostarczy ją na miejsce instalowania za potwierdzeniem odbioru pod względem ilościowym i jakościowym dokumentem „WZ”.

Brama ppoż. dostarczana jest w zespołach i podzespołach do zmontowania i zainstalowania na miejscu u użytkownika. Każdy zespół i podzespół jest oddzielnie zabezpieczony w transporcie przed uszkodzeniami mechanicznymi tj.:

- płaszcz jest nawinięty na wał nawojowy, zabezpieczony folią ochronną i ułożony na palecie, na przekładkach z wełny mineralnej lub styropianu,
- prowadnice, osłony, itp. umieszczone są na palecie z przekładkami z wełny mineralnej lub styropianu;
- każda ww. paleta (jednostka ładunkowa) zabezpieczona jest folią i spięta taśmą poliestrową poprzez drewniane belki zabezpieczające,
- drobne elementy osprzętu takie jak elementy złączne itp. skompletowane są w osobnym kartonie,



MAŁKOWSKI MARTECH Czołowo, ul. Leśna 57, 62-035 Kórnik tel. +48 61 222 75 00 fax. +48 61 222 75 01 email: biuro@malkowski.pl, www.malkowski.pl	PRZECIWPOŻAROWA BRAMA KURTYNOWA typu: MARC-K EW60/E120	numer: ISOiK_K-2
	INSTRUKCJA STOSOWANIA, OBSŁUGI I KONSERWACJI	edycja: 03 / 2021 r.

- do każdej paczki (opakowania) dołączona jest etykieta, na której zamieszczone są dane identyfikacyjne zespołów, podzespołów tam umieszczonych z nr zlecenia klienta, nr zespołu, typ bramy ppoż., nr Deklaracji Właściwości Użytkowych;

W czasie transportu, przechowywania i montażu / instalowania bramy ppoż. należy przestrzegać następujących zasad:

- podczas transportu zespoły, podzespoły, części bramy powinny być dostatecznie zabezpieczone (poprzez pasy, przekładki itp.),
- po rozładunku / w trakcie przechowywania elementy bramy należy składować w miejscu zadaszonym i zabezpieczającym je przed uszkodzeniami, zabrudzeniem, wpływem warunków atmosferycznych (deszcz, śnieg), itp.,
- zabrania się chodzenia, jeżdżenia po zespołach, podzespołach i częściach bramy, kładzenia na nich ciężarów, narzędzi, środków chemicznych, opierania się o nie i wszelkich innych czynności tu nie wymienionych, mogących wpłynąć na ich uszkodzenie i obniżenie wartości / jakości;

4. MONTAŻ I INSTALOWANIE

Montażu i instalowania części mechanicznej i elektrycznej bramy ppoż. mogą dokonywać wyłącznie przeszkoleni pracownicy producenta lub autoryzowane przez producenta ekipy / firmy montażowe.

W ramach podstawowych czynności związanych z montażem / instalowaniem bramy ppoż. należy:

- przed rozpoczęciem ww. prac sprawdzić dostarczone elementy pod kątem ewentualnych braków ilościowych, w tym uszkodzeń powstałych w czasie transportu czy składowania,
- sprawdzić zgodność warunków zabudowy z rysunkiem z zamówieniem (z rysunkiem ze zlecenia),
- wszelkie połączenia muszą być starannie wykonane i zmontowane, a ich właściwe osadzenie sprawdzone.

Montaż bramy ppoż. należy wykonywać zgodnie z instrukcją montażu (patrz rozdział 11 - ZAŁĄCZNIKI), a po wykonaniu montażu dokonywana jest kontrola prawidłowości wykonanych prac i działania.

Odbioru dokonuje się w obecności upoważnionego przedstawiciela Zamawiającego oraz przedstawiciela producenta (lub w imieniu producenta osoby z upoważnionej autoryzowanej ekipy / firmy montażowej), którzy potwierdzają tę czynność zapisem w Karcie Przeglądów Okresowych i Konserwacji (stanowiącej załącznik do niniejszej instrukcji) lub w odrębnym protokole odbioru robót.

4.1 MONTAŻ MECHANICZNY

Montaż / instalowanie części mechanicznej przeciwpożarowej bramy ppoż. musi być wykonane zgodnie z instrukcjami montażu (patrz rozdział 11 - ZAŁĄCZNIKI), które są specjalistyczną dokumentacją techniczną przeznaczoną tylko dla brygadzystów ekip montażowych posiadających odpowiednie certyfikaty / zaświadczenia montażowe wydane przez producenta bramy ppoż.

UWAGA!

W celu prawidłowego uchwycenia, podniesienia i przymocowania całej konstrukcji bramy ppoż. należy zapewnić odpowiednie warunki BHP i sprzęt np. w postaci drabin o odpowiedniej wysokości, szelek, linek bezpieczeństwa i innych narzędzi jak zawiesia, trawersy, wciągarka lub wózek jezdniowy podnośnikowy o udźwigu i wysokości podnoszenia odpowiadających masie i wysokości mocowania tej konstrukcji.

W kontrakcie wskazano, kto zapewnia ten sprzęt – również podczas wykonywania przeglądów okresowych i konserwacji.

4.2 MONTAŻ ELEKTRYCZNY

Konfiguracja zestawu osprzętu elektrycznego bramy ppoż. uzależniona jest od zamówienia, a montaż powinien być zgodny ze specjalistyczną dokumentacją (dla montażystów) stanowiącą załączniki do niniejszej instrukcji.



MAŁKOWSKI MARTECH Czołowo, ul. Leśna 57, 62-035 Kórnik tel. +48 61 222 75 00 fax. +48 61 222 75 01 email: biuro@malkowski.pl, www.malkowski.pl	PRZECIWPOŻAROWA BRAMA KURTYNOWA typu: MARC-K EW60/E120	numer: ISOiK_K-2
	INSTRUKCJA STOSOWANIA, OBSŁUGI I KONSERWACJI	edycja: 03 / 2021 r.

Schemat instalacji elektrycznej jest zamieszczony na wewnętrznej stronie centrali sterującej oraz w instrukcji montażu zestawu osprzętu elektrycznego stanowiącej załącznik do niniejszego opracowania (patrz rozdział 11 - ZAŁĄCZNIKI).

UWAGA!

Użytkownik powinien zabezpieczyć w miejscu montażu / instalowania bramy ppoż. dostęp do odpowiedniej instalacji elektrycznej o właściwych parametrach oraz wartościach zabezpieczenia, które umożliwią podłączenie i przeprowadzenie prób eksploatacyjnych oraz niezakłóconą pracę bramy ppoż. w miejscu użytkowania.

Instalacja elektryczna do podłączenia zestawu osprzętu bramy ppoż. powinna być sprawdzona, a w przypadku awarii naprawiana, przez elektryka z odpowiednimi kwalifikacjami i uprawnieniami.

5. OPIS DZIAŁANIA OSPRZĘTU ELEKTRYCZNEGO

Podstawową funkcją zestawu osprzętu elektrycznego (patrz podrozdział 6.6 - ZESTAW OSPRZĘTU ELEKTRYCZNEGO) jest automatyczne uruchomienie rozwijania płaszcza kurtyny do pozycji tzw. technicznego zamknięcia z chwilą wykrycia zagrożenia pożarowego. Szczegółowy opis budowy, montażu oraz działania ww. zastosowanego zestawu sygnalizacji i wykrywania pożaru w dostarczonej bramie ppoż. zawarto w instrukcji montażu zestawu elektrycznego stanowiącej załącznik do niniejszego opracowania.

Zestaw osprzętu elektrycznego przeciwpożarowej bramy kurtynowej jest wyposażony również w akumulatory, które w przypadku zaniku napięcia zasilania elektrycznego umożliwiają rozwinięcie płaszcza kurtyny (zamknięcie), w tym również minimum jego jednokrotne zwinięcie (np. po wystąpieniu fałszywego alarmu pożarowego). Wykonanie przeglądu serwisowego lub konserwacji wymaga sieciowego zasilania elektrycznego.

Ręczne sterowanie rozwijaniem / zwijaniem płaszcza kurtyny realizowane jest za pomocą przełącznika kluczykowego – patrz podrozdział 6.6.

Proces ręcznego uruchamiania rozwijania, jak i zwijania płaszcza kurtyny, tj. ruch silnika napędu elektrycznego, możliwy jest jedynie z kluczykiem w stacyjce.

6. DANE TECHNICZNE

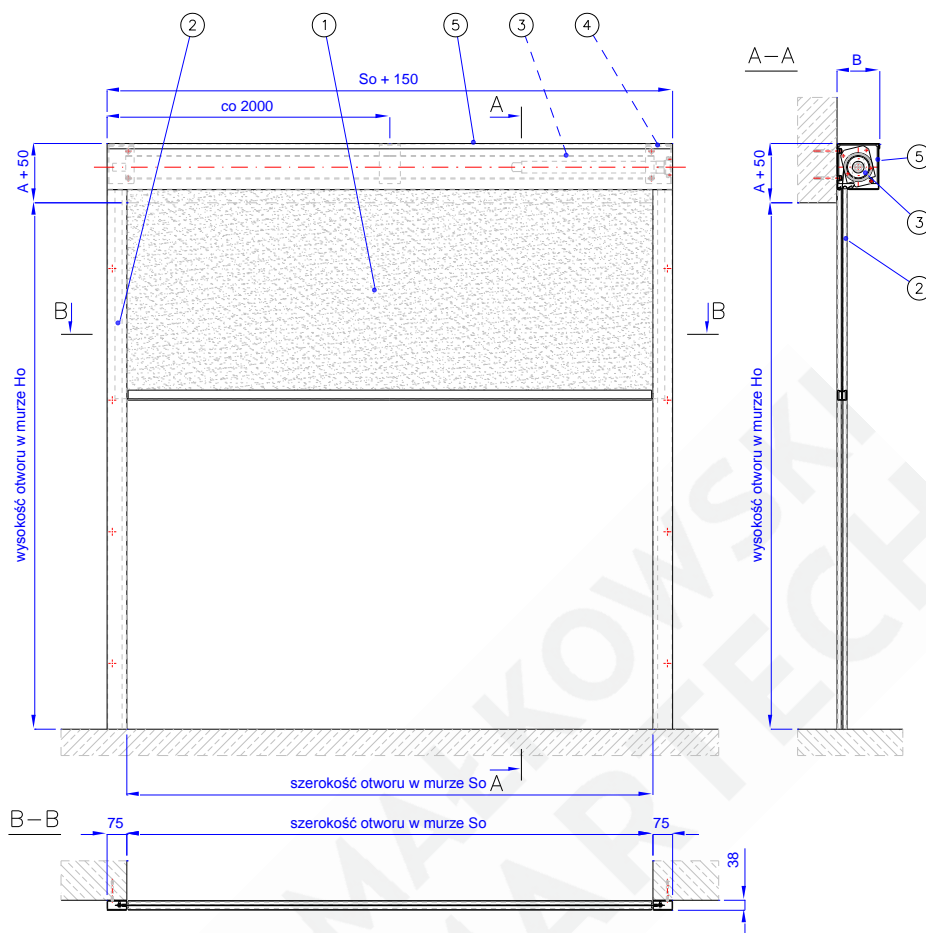
Przeciwpożarowa brama kurtynowa

Opis parametru	Wartość parametru	Uwagi
Klasa odporności ogniowej	EW60 / E120	-
Prędkość zamykania	< 0,15 m / s	-
Obsługa (ręczna / mechaniczna)	-	działanie wyłącznie za pomocą napędu elektrycznego
Kolor płaszcza	czarny, zbliżony do RAL 9005	-
Kolor maskownic prowadnic i kasety wału	ocynk galwaniczny / RAL 7035, 9002, 9010	dowolny kolor RAL na życzenie

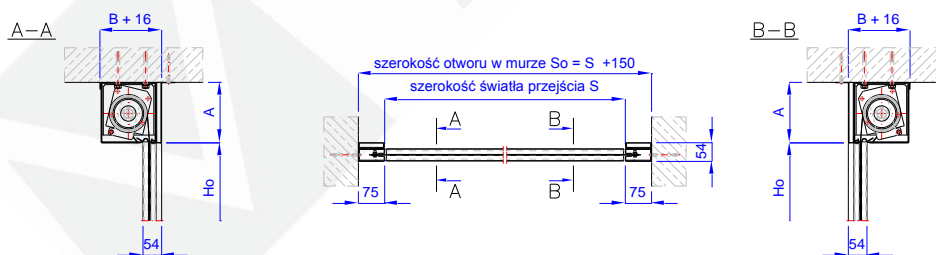
Napęd elektryczny

Typ napędu	Napięcie / natężenie	Uwagi
Wewnętrzny, rurowy typu VIC-0403	24 V DC / 2,3 A	-

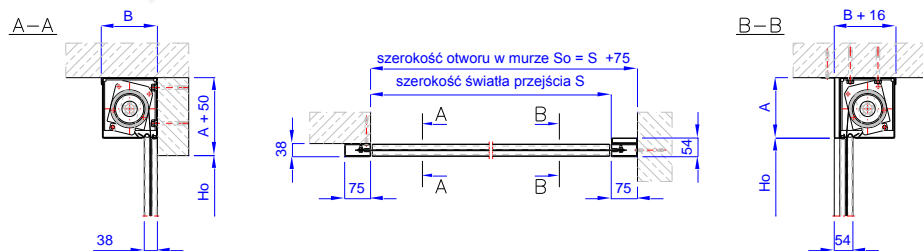



Rys. 1 – Przeciwpożarowa brama kurtynowa typu MARC-K EW60/E120

1 – Płaszcz, 2 – Prowadnica, 3 – Wał nawojowy, 4 – Wspornik wału, 5 – Zespół oston


Rys. 2 – Przeciwpożarowa brama kurtynowa typu MARC-K EW60/E120

– zabudowa korytarzowa / wnękowa (między równoległymi ścianami)


Rys. 3 – Przeciwpożarowa brama kurtynowa typu MARC-K EW60/E120

– zabudowa mieszana



MAŁKOWSKI MARTECH Czołowo, ul. Leśna 57, 62-035 Kórnik tel. +48 61 222 75 00 fax. +48 61 222 75 01 email: biuro@malkowski.pl, www.malkowski.pl	PRZECIWPOŻAROWA BRAMA KURTYNOWA typu: MARC-K EW60/E120	numer: ISOiK_K-2
	INSTRUKCJA STOSOWANIA, OBSŁUGI I KONSERWACJI	edycja: 03 / 2021 r.

Przeciwpożarowa brama kurtynowa MARC-K EW60/E120 – zestawienie elementów składowych

LP.	Nazwa	Ilość	Nr rysunku
1	Płaszcz	1	4 - MARC-K(2)-01.01.00
2	Prowadnica	1	5 - MARC-K(2)-01.02.00
3	Wał nawojowy	2	6 - MARC-K(2)-01.03.00
4	Wspornik wału	2	7 - MARC-K(2)-01.04.00
5	Zespół osłon (kaseta wału)	1	8 - MARC-K(2)-01.05.00

ZESTAWIENIE ELEMENTÓW KOTWIĄCYCH WSPORNIKI WAŁU

UWAGA. 1. Standardowy zestaw dostarczany z bramą zawiera elementy przewidziane do montażu do ścian betonowych (C20/25) i żelbetowych.

2. Zastosowanie do montażu elementów innych niż wymienione jest możliwe, pod warunkiem, że zostały one wprowadzone do obrotu z oznakowaniem CE lub B oraz posiadają co najmniej te same parametry wytrzymałościowe i zastosowanie.

LP.	Elementy kotwiące	Uwagi
A. STROPY Z PŁYT KANAŁOWYCH Z BETONU ZWYKŁEGO I SPRĘŻONEGO		
A.1	Kotwa do płyt kanałowych (otworowych) Fischer FHY, Hilti HKH	- rozmiar i typ elementów dobrany do przenoszonych obciążeń,
A.2	Kotwa tulejowa (wbijana) np. Fischer EA II, Hilti HKD	
B. ŚCIANY, STROPY I BELKI BETONOWE JEDNORODNE I ZBROJONE		
B.1	Kotwa sworzniowa (pierścieniowa) np. MKT BZ, Fischer FAZ II, Hilti HST3	- rozmiar i głębokość zakotwienia dobrane do przenoszonych obciążeń,
B.2	Kotwa tulejowa (wbijana) np. Fischer EA II, Hilti HKD	
B.3	Kotwa wkręcana (śrubowa) np. Fischer FBS II, Hilti HUS HR / CR	
B.4	Mocowanie chemiczne z prętem gwintowanym np. MKT VM Multi-plus, Fischer FIS SB	- pręt min. M8 wg DIN 976, klasa min. 8.8 wg PN-EN ISO 898-1,
C. ŚCIANY MUROWANE Z BLOCKÓW BETONU KOMÓRKOWEGO (np. ytong, solbet, termalica)		
C.1	Kotwa wkręcana (śrubowa) np. Fischer FBS II, Hilti HUS HR / CR	- rozmiar i głębokość zakotwienia dobrane do przenoszonych obciążeń,
C.2	Kotwa Fischer FPX M8-I / M10-I / M12-I	
C.3	Mocowanie chemiczne z prętem gwintowanym np. MKT VM Multi-plus, Fischer FIS V, FIS P	- pręt min. M8 wg DIN 976, klasa min. 8.8 wg PN-EN ISO 898-1,
C.4	Mocowanie przelotowe przez ścianę prętem gwintowanym	- pręt wg DIN 976, rozmiar dobrany do przenoszonych obciążeń, klasa min. 8.8 wg PN-EN ISO 898-1, - nakrętka wg PN-EN ISO 4032, klasa min. 8, - podkładka poszerzona wg PN-EN ISO 7093, 200 HV,
D. ŚCIANY MUROWANE PEŁNE (np. bloczki betonowe, silikatowe, cegła pełna) I MUROWANE DRAŻONE (np. cegła kratówka, dziurawka, porotherm)		
D.1	Mocowanie chemiczne z prętem gwintowanym np. MKT VM Multi-plus, Fischer FIS V, FIS P	- pręt min. M8 wg DIN 976, klasa min. 8.8 wg PN-EN ISO 898-1,
D.2	Kotwa wkręcana (śrubowa) np. Fischer FBS II, Hilti HUS HR / CR	- rozmiar i głębokość zakotwienia dobrane do przenoszonych obciążeń,



MAŁKOWSKI MARTECH Czołowo, ul. Leśna 57, 62-035 Kórnik tel. +48 61 222 75 00 fax. +48 61 222 75 01 email: biuro@malkowski.pl, www.malkowski.pl	PRZECIWPOŻAROWA BRAMA KURTYNOWA typu: MARC-K EW60/E120	numer: ISOIK_K-2
	INSTRUKCJA STOSOWANIA, OBSŁUGI I KONSERWACJI	edycja: 03 / 2021 r.

D.3	Mocowanie przelotowe przez ścianę prętem gwintowanym	- jak w p. C.4 z wyjątkiem podkładek, - podkładka wg PN-EN ISO 4079, 200 HV,
------------	--	---

E. ZABEZPIECZONE OGNIOWO KONSTRUKCJE STALOWE ORAZ PPOŻ. ŚCIANY SZKIELETOWE ¹⁾		
E.1	Wkręty do konstrukcji stalowych (blachowkręty) np. Hilti S-MD, Stalco WS / FD / FM, Etanco GT	- min. St 4,8 x 25, wg DIN 7504, - rozmiar dobrany do przenoszonych obciążeń,
E.2	Połączenie śrubowe	- śruba wg PN-EN ISO 4014, 4017, rozmiar dobrany do przenoszonych obciążeń, klasa min. 8.8 wg PN-EN ISO 898-1, - podkładka wg PN-EN ISO 4079, 200 HV, - nakrętka wg PN-EN ISO 4032, klasa min. 8,

1) – Wewnętrzne profile stalowe muszą przenieść obciążenia statyczne i dynamiczne związane z montażem bramy i jej pracą

ZESTAWIENIE ELEMENTÓW KOTWIĄCYCH PROWADNICE ²⁾

F. ŚCIANY ŻELBETOWE, MUROWANE Z BLOKÓW BET. KOMÓRKOWEGO, MUROWANE PEŁNE I DRAŻONE		
F.1	Kołek rozporowy stalowy (kotwa ościeżnicowa)	- M8, M10, - długość minimalna 72 mm,
F.2	Kotwa plastikowa do ram Hilti HRD-CR	- rozmiar 8, 10 - długość minimalna 60 mm,

2) – Poza wymienionymi poniżej, stosowane mogą być wszystkie elementy z punktów B, C, D i E

6.1 PŁASZCZ PRZECIWPOŻAROWEJ BRAMY KURTYNOWEJ

Płaszcz jest częścią główną przeciwpożarowej bramy kurtynowej. W pozycji zamkniętej (rozwiniętej) tworzy szczelną przegrodę w klasie odporności ogniowej EW60/E120.

Rolowany płaszcz wykonany jest z poziomych pasków tkaniny o numerze katalogowym K_{MM1} . Poszczególne paski tkaniny połączone są wzdłuż krawędzi poziomych na zakładkę i zszyte trzema ściegami w rozstawie 10 mm, nicią o numerze katalogowym K_{MM2} . Możliwy jest również układ pionowy łączenia tkanin na zakładkę, przy zastosowaniu tego samego sposobu zszycia.

Długość płaszcza jest tak dobrana, aby przy całkowitym rozwinięciu dolna krawędź płaszcza przylegała szczelnie do powierzchni progowej, powierzchnia płaszcza nie jest napięta, a na wale pozostaje nawinięty, na minimum półtora obrotu wału, fragment płaszcza.

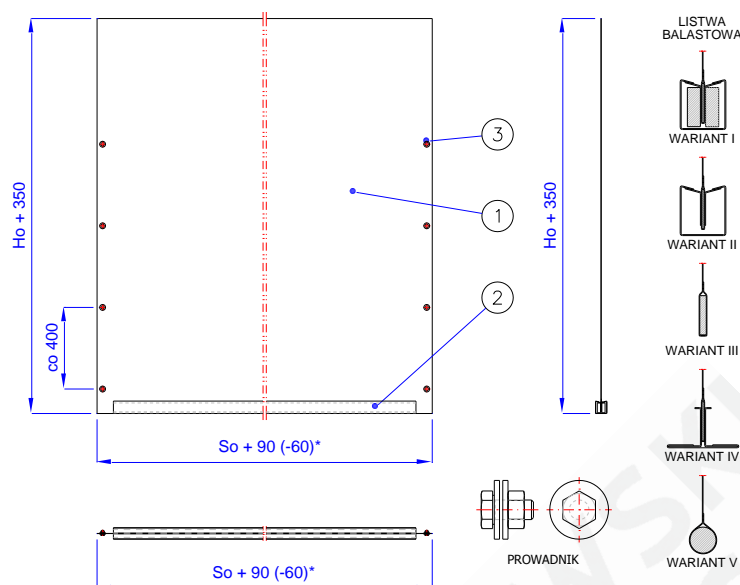
Wzdłuż krawędzi zamykającej płaszcza umieszczona jest dolna listwa balastowa wykonana z kształtowników z ocynkowanej blachy stalowej gatunku DX51D+Z275 wg normy PN-EN 10346:2015-09, grubości 0,7 - 1,0 mm. Na obu pionowych krawędziach płaszcza, zamocowane są przy pomocy wkrętów z łbem sześciokątnym M6, podkładki poszerzanej oraz nakrętki sześciokątnej M6, prowadniki w rozstawieniu nie większym niż 50 cm.

Płaszcz - parametry

Opis parametru	J.M.	Wartość parametru	Uwagi
Wysokość / szerokość / grubość	mm	$H_o^{1)} + 350 / S_o^{2)} + 130 / 2$	-
Kolor	-	czarny, zbliżony do RAL 9005	-
Ilość	kpl.	1	-
Masa całkowita	kg / m ²	1,5	-

1) – Wysokość otworu bramowego (otworu w przegrodzie budowlanej), 2) – Szerokość otworu bramowego




Rys. 4 – MARC-K(2)-01.01.00 [płaszcz bramy kurtynowej]

1 – Tkanina płaszcza, 2 – Listwa balastowa (obciążająca), 3 – Przewodnik

Płaszcz - zestawienie elementów składowych

LP.	Nazwa	Il.	Wymiana / Naprawa			Uwagi
			U ¹⁾	A ²⁾	P ³⁾	
1	Tkanina płaszcza	1	-	TAK	TAK	-
2	Listwa balastowa (obciążająca)	1	-	TAK	TAK	-
3	Przewodnik	2*	-	TAK	TAK	* - na stronę, co ~500 mm

1) – Użytkownik, 2) – Autoryzowany serwis, 3) – Producent

UWAGA! Jeśli wymiany części zastrzeżonych tylko dla producenta wykonuje inny podmiot - skutkuje to natychmiastowym unieważnieniem znajdującego się na tej bramie oznakowania CE i anulowanie wraz z nim właściwości użytkowych - szczególnie odporności ogniowej.

6.2 PROWADNICA

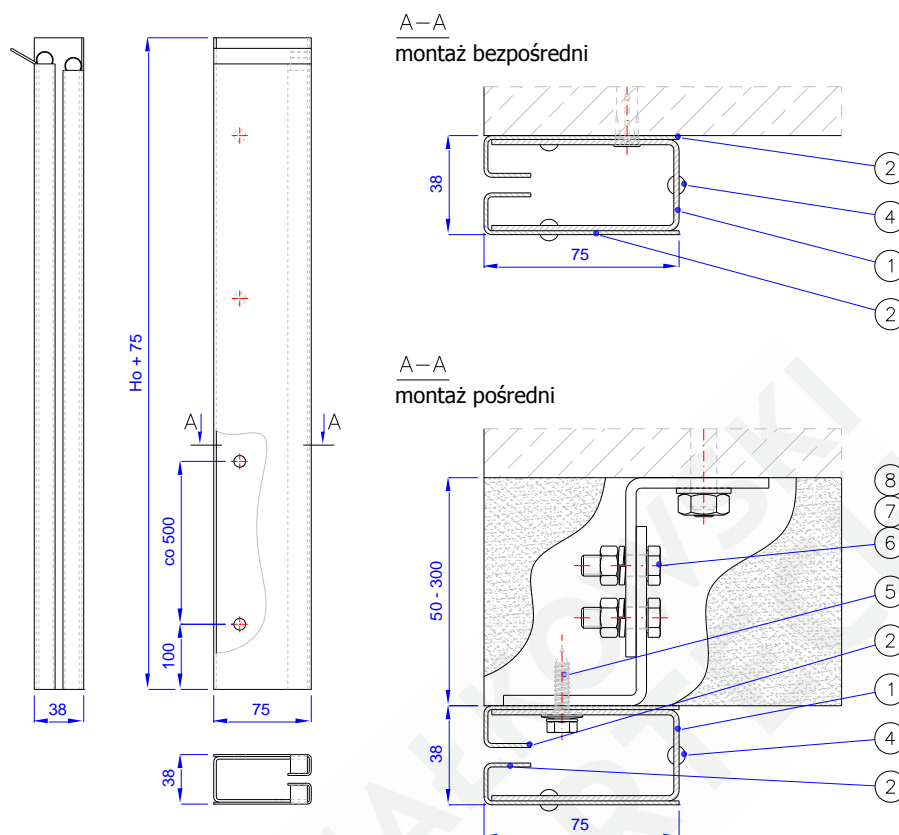
Prowadnice gwarantują prawidłowe położenie płaszcza bramy kurtynowej o otworze. Wykonane są z kształtowników głównych z odpowiednio wyprofilowanej ocynkowanej blachy stalowej gatunku DX51D+Z275 wg normy PN-EN 10346:2015-09, grubości 2,0 mm. Do kształtowników głównych przy pomocy stalowych nitów o średnicy 4,0 mm, w rozstawie nie większym niż 20 cm, zamocowane są elementy prowadzące zewnętrzne i wewnętrzne z odpowiednio wyprofilowanej ocynkowanej blachy stalowej grubości 0,5 – 0,7 mm.

Prowadnica - parametry

Opis parametru	J.M.	Wartość parametru	Uwagi
Długość	mm	Ho ¹⁾ + 70	-
Szerokość / grubość	mm	75 x 38	-
Kolor	-	ocynk galwaniczny	dowolny kolor RAL na życzenie
Ilość	szt.	2	-
Masa całkowita	kg / mb.	5,5	-

1) – Wysokość otworu bramowego (otworu w przegrodzie budowlanej)




Rys. 5 – MARC-K(2)-01.02.00 [prowadnica]

1 – Profil główny, 2 – Profil prowadzący zewnętrzny, 3 – Profil prowadzący wewnętrzny, 4 – Nit zrywalny 4x3,5,
 5 – Blachowkręt 5,5x3,5, 6 – Śruba z łbem sześciokątnym M10x30, 7 – Podkładka sprężysta 10,2, 8 – Nakrętka sześciokątna M10

Prowadnica - zestawienie elementów składowych

LP.	Nazwa	Il.	Wymiana / Naprawa			Uwagi
			U ¹⁾	A ²⁾	P ³⁾	
1	Profil główny	1	-	TAK	TAK	-
2	Profil prowadzący zewnętrzny	1	-	TAK	TAK	-
3	Profil prowadzący wewnętrzny	1	-	TAK	TAK	-
4	Nit zrywalny 4 x 3,5	1*	-	TAK	TAK	* - co 200 mm, DIN 660
5	Blachowkręt 5,5 x 38	1*	-	TAK	TAK	* - co 500 mm, PN-EN ISO 7050 / DIN 7982
6	Śruba z łbem 6-kątnym M10 x 30	2*	-	TAK	TAK	* - co 500 mm, PN-EN ISO 4017 / DIN 933, klasa 8.8
7	Podkładka sprężysta 10,2	2*	-	TAK	TAK	* - co 500 mm, DIN 127
8	Nakrętka sześciokątna M10	2*	-	TAK	TAK	* - co 500 mm, PN-EN ISO 4032 / DIN 934

1) – Użytkownik, 2) – Autoryzowany serwis, 3) – Producent

UWAGA! Jeśli wymiany części zastrzeżonych tylko dla producenta wykonuje inny podmiot - skutkuje to natychmiastowym unieważnieniem znajdującego się na tej brampie oznakowania CE i anulowanie wraz z nim właściwości użytkowych - szczególnie odporności ogniowej.



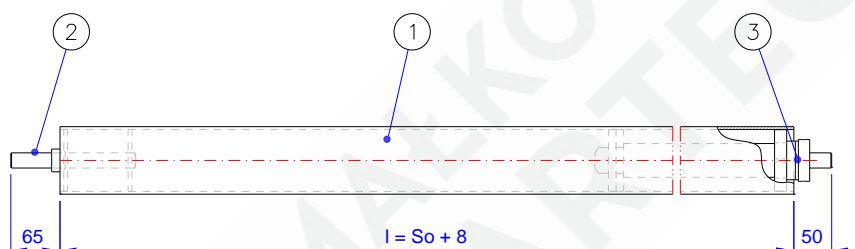
6.3 WAŁ NAWOJOWY

Stalowy wał o średnicy 88,9 mm i grubości ścianki 3,6 mm, zakończony jest z jednej strony stalowym czopem o średnicy 20 mm, osadzonym w łożysku typu UCF zamocowanym do stalowego wspornika wału. Z drugiej strony wał zamocowany jest do wspornika wału poprzez stalowy uchwyt i elektryczny zespół napędowy wewnętrzny (rurowy) typu VIC

Wał nawojowy - parametry

Opis parametru	J.M.	Wartość parametru	Uwagi
Długość rury wału	mm	$So^{1)} + 8$	-
Przekrój	mm	88,9 x 3,6	-
Ilość	szt.	1	-
Masa całkowita	kg / mb.	8,0	-

1) – Szerokość otworu bramowego (otworu w przegrodzie budowlanej)



Rys. 6 – MARC-K(2)-01.03.00 [wał nawojowy]

Wał nawojowy - zestawienie elementów składowych

LP.	Nazwa	Il.	Wymiana / Naprawa			Uwagi
			U ¹⁾	A ²⁾	P ³⁾	
1	Rura wału	1	-	TAK	TAK	-
2	Czop	1	-	TAK	TAK	-
3	Napęd elektryczny typu VIC	1	-	TAK	TAK	-

1) – Użytkownik, 2) – Autoryzowany serwis, 3) – Producent

UWAGA! Jeśli wymiany części zastrzeżonych tylko dla producenta wykonuje inny podmiot - skutkuje to natychmiastowym unieważnieniem znajdującego się na tej bramie oznakowania CE i anulowanie wraz z nim właściwości użytkowych - szczególnie odporności ogniowej.

6.4 WSPORNIK WAŁU NAWOJOWEGO

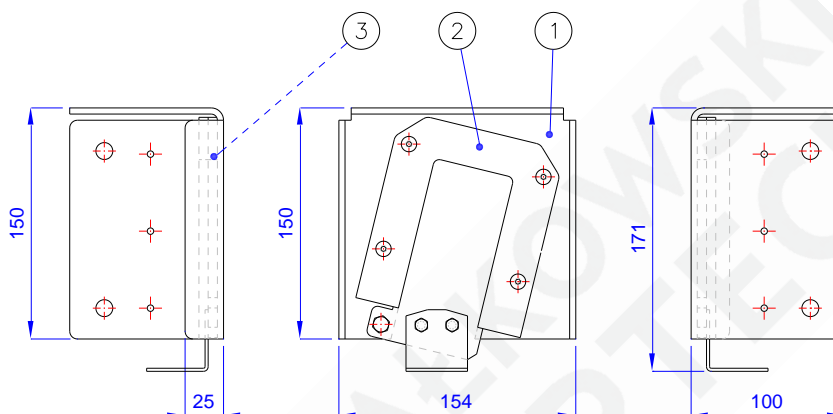
W skład przeciwpożarowej bramy kurtynowej wchodzi dwa wsporniki wału nawojowego. Podstawa wspornika oraz element oporowy wykonane są z ocynkowanej stalowej blachy gatunku DX51D+Z275 wg normy PN-EN 10346:2015-09 i grubości 4,0 mm. Element dystansowy natomiast – z blachy tego samego gatunku, ale grubości 6,0 mm.

Do jednego ze wsporników przykręcane jest łożysko samonastawne, w którym osadzony jest czop wału. Po stronie przeciwnej przykręcany jest uchwyt napędu rurowego osadzonego w wale.



Wspornik wału - parametry

Opis parametru	J.M.	Wartość parametru	Uwagi
Szerokość / wysokość / grubość	mm	154 x 171 x 100	-
Kolor	-	ocynk	-
Ilość	szt.	2	-
Masa całkowita	kg / szt.	2,50	-


Rys. 7 – MARC-K(2)-01.04.00 [wspornik wału]

1 – Podstawa wspornika, 2 – Blacha oporowa, 3 – Blacha dystansowa

Wspornik wału - zestawienie elementów składowych

LP.	Nazwa	Il.	Wymiana / Naprawa			Uwagi
			U ¹⁾	A ²⁾	P ³⁾	
1	Podstawa wspornika	1	-	TAK	TAK	-
2	Blacha oporowa	1	-	TAK	TAK	-
3	Blacha dystansowa	1	-	TAK	TAK	-

1) – Użytkownik, 2) – Autoryzowany serwis, 3) – Producent

UWAGA! Jeśli wymiany części zastrzeżonych tylko dla producenta wykonuje inny podmiot - skutkuje to natychmiastowym unieważnieniem znajdującego się na tej bramie oznakowania CE i anulowanie wraz z nim właściwości użytkowych - szczególnie odporności ogniowej.

6.5 ZESPÓŁ OSŁON

Zespół osłon pełni funkcję estetyczną oraz przeciwpożarową, chroni i osłania również wał wraz ze wspornikami i płaszczem.

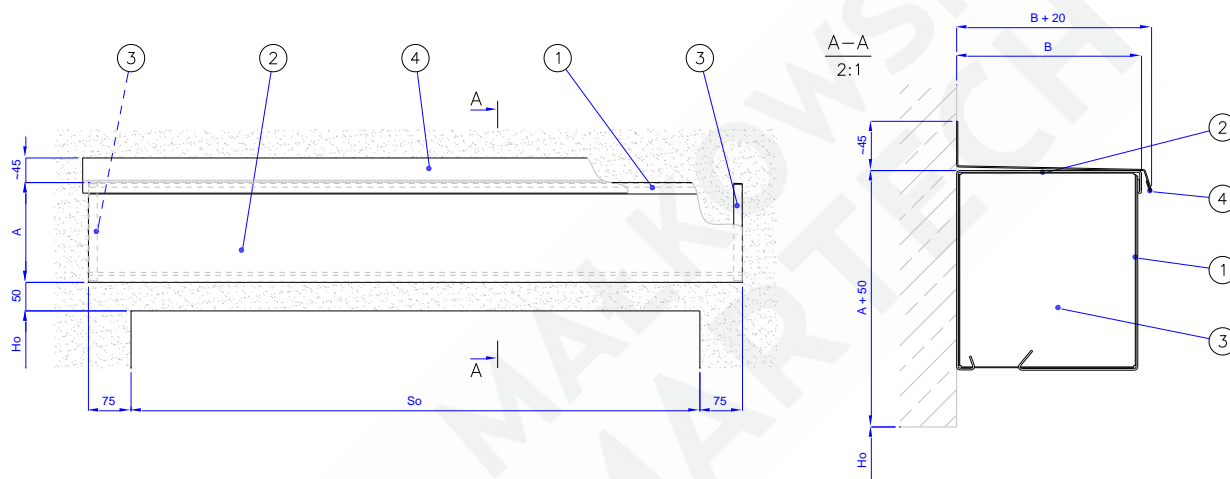
W skład kompletu osłon wchodzi osłona górna wraz ze ścianką tylną, osłona przednia oraz dwie osłony boczne - zaślepki. W przypadku montażu zewnętrznego dodatkowym elementem jest okapnik. Wszystkie elementy wykonane są z blachy stalowej ocynkowanej grubości 0,7 - 1,0mm gatunku DX51D+Z225 wg normy PN-EN 10346:2015-09. Od strony zewnętrznej osłony mogą zostać pomalowane na dowolny kolor z palety RAL. Poszczególne elementy zespołu osłon połączone są ze sobą jak i ze wspornikami wału za pomocą stalowych wkrętów samowiercących bądź stalowych nitów zrywalnych.



Zespół osłon - parametry

Opis parametru	J.M.	Wartość parametru	Uwagi
Wysokość / szerokość	mm	165 x 175	-
Długość	mm	So ¹⁾ + 150	-
Kolor	-	ocynk galwaniczny	dowolny kolor RAL na życzenie
Ilość	kpl.	1	-
Masa całkowita	kg / mb.	5,50	-

1) – Szerokość otworu bramowego (otworu w przegrodzie budowlanej)

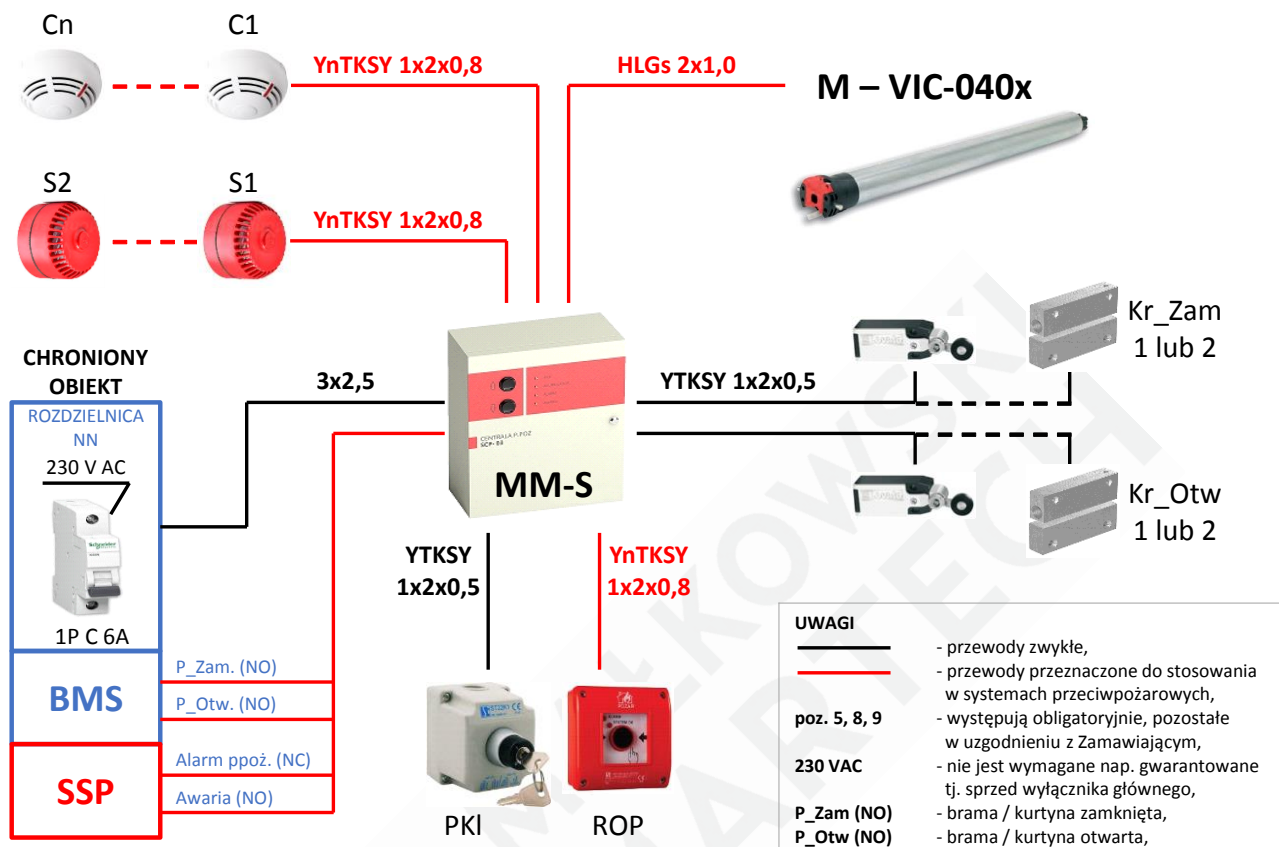

Rys. 8 – MARC-K(2)-01.05.00 [zespół osłon]
Zespół osłon - zestawienie elementów składowych

LP.	Nazwa	Il.	Wymiana / Naprawa			Uwagi
			U ¹⁾	A ²⁾	P ³⁾	
1	Oślona przednia	1	-	TAK	TAK	-
2	Oślona górna	1	-	TAK	TAK	-
3	Zaślepka	1	-	TAK	TAK	-
4	Okapnik	1*	-	TAK	TAK	* - występuje w przypadku montażu zewnętrznego

1) – Użytkownik, 2) – Autoryzowany serwis, 3) – Producent

UWAGA! Jeśli wymiany części zastrzeżonych tylko dla producenta wykonuje inny podmiot - skutkuje to natychmiastowym unieważnieniem znajdującego się na tej bramie oznakowania CE i anulowanie wraz z nim właściwości użytkowych - szczególnie odporności ogniowej.



6.6 ZESTAW OSPRZĘTU ELEKTRYCZNEGO – VIC-0403

Rys. 9 – Zestaw osprzętu przeciwpożarowej bramy typu MARC-K z napędem VIC-0403

LP.	Oznaczenie rysunkowe	Typ elementu	Nazwa elementu	Symbol elementu	Zalec. ilość	Uwagi
1	C1 - Cn	punktowa czujka pożarowa	optyczna czujka dymu	ID100	2	zalecana ID100, max. 6 szt.
			czujka ciepła klasy A1R	ID200	2	
			czujka dymu i ciepła	ID300	2	
2	C1 - Cn	gniazdo czujki	konwencjonalne gniazdo czujek pożarowych	EB0010	2	ilość równa ilości czujek
3	ROP	ręczny ostrzegacz pożaru	konwencjonalny ręczny ostrzegacz pożarowy	ROP OP1	1	max. 10 szt.
4	S1, S2	sygnalizator	sygnalizator akustyczny ppoż. z niską podstawą	SPP-100	1	max. prąd 200 mA
5	M	napęd elektryczny	wewnętrzny (rurowy)	VIC-040x	1	-
6	Kr_Zam	wyłącz. krańcowy „1” czujka magnet. „2”	wyłącznik krańcowy mech. kontaktron magnetyczny	KB F1 S11 MS-240-S45	1	opcja stosowania wybór „1” lub „2”
7	Kr_Otw	wyłącz. krańcowy „1” czujka magnet. „2”	wyłącznik krańcowy mech. kontaktron magnetyczny	KB F1 S11 MS-240-S46	1	opcja stosowania wybór „1” lub „2”
8	PKzM	pulpit	pulpit sterowniczy wyniesiony	PKzM	1	-
9	MM-S	sterownik	uniwersalny sterownik napędów	MM-S	1	-



MAŁKOWSKI MARTECH Czołowo, ul. Leśna 57, 62-035 Kórnik tel. +48 61 222 75 00 fax. +48 61 222 75 01 email: biuro@malkowski.pl, www.malkowski.pl	PRZECIWPOŻAROWA BRAMA KURTYNOWA typu: MARC-K EW60/E120	numer: ISOiK_K-2
	INSTRUKCJA STOSOWANIA, OBSŁUGI I KONSERWACJI	edycja: 03 / 2021 r.

7. PRAWDOPODOBNE USTERKI I MOŻLIWOŚĆ ICH USUNIĘCIA

Wszelkie awarie przeciwpożarowej bramy kurtynowej należy zgłaszać do jej producenta i eliminować zgodnie z jego zaleceniami, przez uprawnione osoby (patrz rozdział 8 - PRZEGLĄDY, KONSERWACJE, NAPRAWY).

Rodzaj usterki	Przyczyny usterki / błąd obsługi	Sposób usunięcia usterki przez obsługę
Płaszcz kurtyny nie rozwija się, silnik napędu pracuje	Niedrożne lub uszkodzone prowadnice	Wezwać serwis celem udrożnienia lub wymiany prowadnic
	Uszkodzenie mechaniczne elementu konstrukcji	Wezwać serwis celem naprawy, wymiany uszkodzonego elementu
	Uszkodzenie mechaniczne napędu	
	Uszkodzenie mechaniczne listwy balastowej	
Silnik napędu się nie uruchamia	Brak zasilania, wyłączone zasilanie	Sprawdzić pozycje przełącznika kluczykowego, przekręcić w pozycje włączoną „I”
	Rozładowany akumulator	Naładować akumulator
	Przepalony bezpiecznik zasilania elektrycznego	Wymienić bezpiecznik
Czujka przeciwpożarowa nie działa / nie uruchamia układu sterowania	Zabrudzona, uszkodzona	Wezwać serwis celem oczyszczenia, wyregulowania, wymiany
Sygnalizator optyczno-akustyczny się nie włącza	Uszkodzenie elementu układu	
Lokalny układ sterowania (centralka) wyświetla błąd		Wezwać serwis celem usunięcia usterki
Ręczny ostrzegacz pożarowy nie działa / uszkodzony	Wybita szyba w ostrzegaczu	Wezwać serwis celem wymiany

8. PRZEGLĄDY, KONSERWACJE, NAPRAWY

8.1 TABELA CZĘSTOTLIWOŚCI PRZEPROWADZANIA PRZEGLĄDÓW I KONSERWACJI

Przeeglądy, konserwacje, naprawy przeciwpożarowej bramy ppoż. powinna wykonywać osoba posiadająca odpowiednią wiedzę i doświadczenie przy realizowaniu tych czynności.

Producent bramy ppoż. lub jego autoryzowane ekipy / firmy montażowe (patrz wytyczne w rozdziale 1 - WSTĘP i podrozdziale 2.4 - WYMAGANIA DOTYCZĄCE PERSONELU OBSŁUGI w niniejszej instrukcji) zgodnie z uwarunkowaniami w zawartym kontrakcie, wykonują płatne przeglądy serwisowe i konserwacje, naprawy, usuwanie awarii bramy kurtynowej ppoż. Ww. dysponują odpowiednimi środkami technicznymi, częściami zamiennymi oraz wykwalifikowanym personelem serwisu z wymaganymi kwalifikacjami.

Zamówienia pisemne na wykonywanie ww. pracy należy kierować do serwisu firmy MAŁKOWSKI-MARTECH S.A. (serwis@malkowski.pl lub fax: + 48 61 22 27 501). Adresy kontaktowe serwisu są również zamieszczone na stronie internetowej producenta i w dokumencie gwarancyjnym.

Przeeglądy i konserwacje powinny odbywać się zgodnie z niniejszą instrukcją (zobacz wytyczne poniższych tabel), dla zapewnienia właściwego oraz bezpiecznego użytkowania i są obowiązkowe dla utrzymania deklarowanej właściwości użytkowych bramy kurtynowej ppoż. oraz w czasie trwania gwarancji pod rygorem jej utraty.



MAŁKOWSKI MARTECH Czołowo, ul. Leśna 57, 62-035 Kórnik tel. +48 61 222 75 00 fax. +48 61 222 75 01 email: biuro@malkowski.pl, www.malkowski.pl	PRZECIWPOŻAROWA BRAMA KURTYNOWA typu: MARC-K EW60/E120	numer: ISOiK_K-2
	INSTRUKCJA STOSOWANIA, OBSŁUGI I KONSERWACJI	edycja: 03 / 2021 r.

Rodzaj przeglądów	Częstotliwość	Wykonujący
Przeгляд przed użyciem	Przed każdym użyciem (nie dotyczy sytuacji wystąpienia pożaru)	Operator
Przeгляд miesięczny	Co 1 miesiąc	
Przeгляд serwisowy i konserwacja	Co 6 miesięcy	Autoryzowany serwis

S - sprawdź, przejrzyj, wyczyść; X - wyreguluj, nasmaruj

Tabela częstotliwości przeglądów i konserwacji

Zespół, podzespół	Wymagana czynność	Przed każdym użyciem	Co 1 m-c	Co 6 m-cy
Całe urządzenie				
Konstrukcja urządzenia	Sprawdź powierzchnię lakierowaną (brak zabrudzeń, rdzy itp.), w razie potrzeby wyczyść		S	S
	Sprawdź kompletność elementów i brak uszkodzeń mechanicznych i eksploatacyjnych	S	S	S
	Sprawdź oznakowanie bramy (czy występuje etykieta znamionowa, czy jest czytelna)		S	S
Płaszcz kurtyny	Sprawdź na okoliczność występowania zabrudzeń, uszkodzeń mechanicznych itp., w razie potrzeby wyczyść	S	S	S
	Sprawdź położenie i mocowanie profilu obciążeniowego		S	S
Wsporniki, osłony	Sprawdź mocowania oraz ich stan			S
Układ rozwijania / zwijania płaszcza bramy				
Prowadnice	Sprawdź mocowania oraz ich stan i drożność			S
Uszczelki maskujące	Sprawdź mocowanie oraz ich stan, w razie potrzeby nasmaruj ¹⁾			S
	Sprawdź w zakresie uszkodzeń, pęknięć		S	S
Układ elektryczny / sterowania				
Cały zestaw osprzętu elektrycznego	Sprawdź, poprzez zainicjowanie czujek prawidłowość działanie zestawu, w razie potrzeby wyreguluj			SX
Czujka przeciwpożarowa	Sprawdź stan, wyczyść, w razie potrzeby wyreguluj			SX
Ręczny ostrzegacz pożarowy	Sprawdź stan i prawidłowość zadziałania			S
Sterownik (centrala)	Sprawdź poprawność działania wszystkich elementów w centralce			S
	Sprawdź, czy nie są wyświetlane błędy	S	S	S
Przełącznik kluczykowy	Sprawdź stan tj. pod względem uszkodzeń, działania		S	S
Silnik elektryczny napędów	Sprawdź stan (równa praca, bez szarpania, brak zgrzytów, drgań itp.)		S	S
Akumulator	Sprawdź stan zacisków i kabli, w razie potrzeby wyczyść, nasmaruj ¹⁾		S	SX
	Sprawdź poziom elektrolitu, stan naładowania, w razie potrzeby dolej elektrolitu, naładuj		S	S
Instalacja elektryczna ²⁾	Sprawdź mocowania osprzętu, tras kablowych oraz ich stan		S	S

1) – zalecana jest wazelina techniczna

2) - wykonuj badania rezystancji izolacji zasilającej instalacji elektrycznej i badania ciągłości przewodów nie rzadziej niż co 5 lata



MAŁKOWSKI MARTECH Czołowo, ul. Leśna 57, 62-035 Kórnik tel. +48 61 222 75 00 fax. +48 61 222 75 01 email: biuro@malkowski.pl, www.malkowski.pl	PRZECIWPOŻAROWA BRAMA KURTYNOWA typu: MARC-K EW60/E120	numer: ISOiK_K-2
	INSTRUKCJA STOSOWANIA, OBSŁUGI I KONSERWACJI	edycja: 03 / 2021 r.

Części zużyte przeciwpożarowej bramy kurtynowej typu MARC-K i części uszkodzone należy wymieniać na nowe. Do konserwacji i napraw stosować wyłącznie części oryginalne i autoryzowane przez producenta bramy kurtynowej ppoż. Przeprowadzenie przeglądu, konserwacji, remontu upoważniony pracownik wykonuje i poświadczają zapisami zgodnie z zakresem w Karcie Przeglądów Okresowych i Konserwacji zawartej w rozdziale 11 - ZAŁĄCZNIKI niniejszej instrukcji lub w odrębnym protokole.

Użytkownik bramy ppoż. powinien przechowywać zapisy z wykonywanych przeglądów, konserwacji napraw i remontów.

8.2 PRZEGLĄDY WYKONYWANE PRZEZ OPERATORA

Przegląd wykonywany przez operatora powinien być realizowany przez osobę do tego wyznaczoną przez użytkownika i przeszkoloną przez producenta bramy ppoż. lub jego autoryzowaną ekipę / firmę montażową (zobacz również wytyczne w podrozdziale 2.4 - WYMAGANIA DOTYCZĄCE PERSONELU OBSŁUGI i 8.1 - TABELA CZĘSTOTLIWOSCI PRZEPROWADZANIA PRZEGLĄDÓW I KONSERWACJI).

Przy pracach przeglądowych należy używać podstawowe środki ochrony indywidualnej np. rękawice gumowe itp.

W przypadku awarii, uszkodzenia bramy ppoż. lub zauważenia nieprawidłowości w jej działaniu należy powiadomić przełożonego oraz producenta lub autoryzowaną ekipę / firmę montażową producenta.

8.3 PRZEGLĄDY SERWISOWE I KONSERWACJE

Usługi serwisowe realizowane są przez zespoły wykwalifikowanych i doświadczonych pracowników producenta MAŁKOWSKI-MARTECH S.A. lub ekip / firm podwykonawczych, które posiadają autoryzację producenta na prowadzenie serwisu bram ppoż.

Aby Klienci mieli pewność, że usługa jest wykonywana przez ekipę / firmę w pełni profesjonalną / autoryzowaną, osoby uprawnione do przeprowadzania tych prac powinni posiadać i okazywać się Certyfikatem Autoryzacji Montażu, a serwisanci Obiektowym Certyfikatem Autoryzacji Serwisu wydanym przez producenta bramy ppoż. MAŁKOWSKI-MARTECH S.A.

Zgodnie z „Zestawieniami podzespołów, części”, zawartymi w rozdziale 6 - DANE TECHNICZNE w niniejszej instrukcji, producent bramy ppoż. określił kto ma prawo do naprawy / wymiany zespołów, podzespołów, części, pod rygorem utraty gwarancji i ważności deklaracji właściwości użytkowych bramy ppoż.

UWAGA!

Zgodnie z Rozporządzeniem (Dz.U.2010.109.719 z późn. zm.) §3.2 „Urządzenia przeciwpożarowe (...) powinny być poddawane przeglądom technicznym i czynnościom konserwacyjnym zgodnie z zasadami i w sposób określony w Polskich Normach dotyczących urządzeń przeciwpożarowych i gaśnic, w dokumentacji techniczno-ruchowej oraz instrukcjach obsługi, opracowanych przez ich producentów." §3.3 "Przeglądy techniczne i czynności konserwacyjne powinny być przeprowadzane w okresach ustalonych przez producenta, nie rzadziej jednak niż raz w roku".

Przeglądy serwisowe, konserwacje, naprawy, remonty bramy kurtynowej ppoż. mogą dokonywać wyłącznie przeszkoleni pracownicy producenta lub autoryzowanej ekipy / firmy serwisowej producenta.

Użytkownik przeciwpożarowej bramy kurtynowej lub upoważniona przez niego jednostka / osoba jest zobowiązana do organizowania i posiadania udokumentowanych potwierdzeń wykonania przeglądów serwisowych i konserwacji co najmniej raz na pół roku, o ile nie uzgodniono inaczej w kontrakcie (lub specjalne wymagania / uwarunkowania miejscowe u użytkownika nie wymuszają innej częstotliwości wykonywania przeglądów serwisowych i konserwacji).



MAŁKOWSKI MARTECH Czołowo, ul. Leśna 57, 62-035 Kórnik tel. +48 61 222 75 00 fax. +48 61 222 75 01 email: biuro@malkowski.pl, www.malkowski.pl	PRZECIWPOŻAROWA BRAMA KURTYNOWA typu: MARC-K EW60/E120	numer: ISOiK_K-2
	INSTRUKCJA STOSOWANIA, OBSŁUGI I KONSERWACJI	edycja: 03 / 2021 r.

8.4 CZYSZCZENIE

Pracownik obsługi zobowiązany jest do utrzymywania stanowiska pracy i bramy ppoż. w czystości. Do czyszczenia należy używać dostępnych w handlu środków czyszczących stosowanych w gospodarstwie domowym – jak np. płyn do mycia naczyń.

Do czyszczenia nie używać agresywnych środków czyszczących i rozpuszczalników organicznych oraz nie stosować mycia pod ciśnieniem (wodą itp.). W przypadku zanieczyszczenia bramy kurtynowej ppoż. materiałami nierozpuszczalnymi oczyścić je mechanicznie, zachowując jednak ostrożność, aby nie doprowadzić do uszkodzenia powłoki malarskiej, zarysowań itp.

8.5 CZĘŚCI WYMIENNE

Przy zamawianiu części wymiennych należy podać: rok produkcji bramy kurtynowej ppoż., numer części i nazwę, liczbę sztuk.

CZĘŚCI WYMIENNE, WYKORZYSTYWANE DO REALIZACJI PRZEGLĄDÓW, KONSERWACJI, NAPRAW, REMONTÓW, POWINNY BYĆ ORYGINALNE PRODUCENTA ZGODNIE Z WYKAZAMI WG „ZESTAWIEŃ PODZESPOŁÓW, CZĘŚCI...” ZAWARTYCH W ROZDZIALE 6 - DANE TECHNICZNE W NINIEJSZEJ INSTRUKCJI.

9. UTYLIZACJA

Utylizacja bramy kurtynowej ppoż. i jej zużytych elementów powinna być prowadzona zgodnie z obowiązującymi przepisami.

W przypadku całkowitego zużycia, kasacji bramy kurtynowej ppoż. lub pojedynczych jej elementów należy:

- zdemontować elementy bramy kurtynowej ppoż. oraz instalację elektryczną w sposób odwrotny jak przy montażu i przekazać elementy do odzysku (np.: silnik elektryczny),
- elementy z tworzyw sztucznych, gumy, wełny mineralnej przekazać do utylizacji,
- konstrukcję stalową, blachy, kształtowniki, pręty pociąć i wraz z innymi elementami stalowymi (śruby, kołki itp.) złomować.

9.1 INFORMACJE O SUBSTANCJACH



Żaden z elementów przeciwpożarowej bramy kurtynowej nie zawiera azbestu ani powłok / elementów powodujących ulatnianie się gazów negatywnie wpływających na warstwę ozonową atmosfery. Barwniki i powłoki antykorozyjne konstrukcji i elementów nie zawierają kadmu ani chromianów itp., mogących zanieczyszczać powietrze i warstwy wodonośne gruntu.



MAŁKOWSKI MARTECH Czołowo, ul. Leśna 57, 62-035 Kórnik tel. +48 61 222 75 00 fax. +48 61 222 75 01 email: biuro@malkowski.pl, www.malkowski.pl	PRZECIWPOŻAROWA BRAMA KURTYNOWA typu: MARC-K EW60/E120	numer: ISOiK_K-2
	INSTRUKCJA STOSOWANIA, OBSŁUGI I KONSERWACJI	edycja: 03 / 2021 r.

10. OZNAKOWANIE

Przeciwpożarowa brama kurtynowa typu MARC-K oznakowana jest etykietą znamionową, której wzór przedstawiono poniżej. Parametry odnoszące się do dostarczonej bramy ppoż. podane są na etykiecie umieszczonej na niej.

 2434
 MAŁKOWSKI-MARTECH S.A. Czołowo ul. Leśna 57 62-035 Kórnik 20 Deklaracja właściwości użytkowych nr: / CPR / MARC-K / 2020 - PL
EN 16034:2014 Brama kurtynowa przeciwpożarowa MARC®-K EW60/E120 Zastosowanie: w przegrodach ogniowych Odporność ogniowa: EW60 / E120 Zdolność do zwolnienia: Zwolnione Samozamykalność: C Trwałość zdolności do zwolnienia: zwalnianie utrzymane Trwałość samozamykalności w odniesieniu do degradacji: kategoria użytkowa: 2 Trwałość samozamykalności w odniesieniu do starzenia się (korozji) osiągnięta EN 13241:2003+A2:2016 Odporność na obciążenie wiatrem: klasa ...
Nr fabryczny: / 20.....

Rys. 10 – Przykład etykiety znamionowej bramy kurtynowej ppoż. (zgodnie z normą EN 16034:2014-11)

Etykieta znamionowa umieszczona jest fabrycznie na dolnej obudowie wału, po prawej stronie przy prowadnicy.



11. ZAŁĄCZNIKI

- Karta przeglądu okresowego, konserwacji,
- Karta gwarancyjna - przykład,
- Kopia Deklaracji Właściwości Użytkowych,
- Dostępne dla firm posiadających certyfikat autoryzacji montażu wystawiony przez producenta:
 - Instrukcja montażu zestawów osprzętu elektrycznego typu VIC,
 - Instrukcja montażu przeciwpożarowej bramy kurtynowej typu MARC-K EW60/E120;



KARTA PRZEGLĄDU OKRESOWEGO, KONSERWACJI

Typ urządzenia:	Nr fabryczny:	Rok produkcji:
-----------------	---------------	----------------

LP.	Wykonane prace	Data, pieczętka i podpis osoby upoważnionej	Uwagi
1			
2			
3			
4			
6			
7			
8			
9			
10			
11			
12			
13			
14			
15			
16			
17			
18			
19			
20			



KARTA GWARANCYJNA

Gwarancja dla Kupującego / Uprawnionego z gwarancji*:		Miejsce montażu*:		
Okres gwarancji*:		Zgodnie z umową, zamówieniem nr*:		
LP.	Przedmiot sprzedaży	Opis dodatkowy*:	Oznaczenie nr*:	Ilość szt.*:
1	Brama kurtynowa przeciwpożarowa MARC-K	EW60/E120		
2	Lokalny układ sterowania (centralka)	CSP M-M		
3	Czujka przeciwpożarowa, termiczna	ID100		
4	Ręczny ostrzegacz pożarowy	ROP OP01		
5	Sygnalizator optyczno-akustyczny	SPP-100		

§ 1**Wysyłka; Odbiór wyrobu; Czynności przed montażem**

- Odbiór przedmiotu sprzedaży pod względem ilościowym odbywa się przed jego załadunkiem w firmie MAŁKOWSKI-MARTECH S.A. (zwanej dalej Gwarantem). Podpis Montażysty/Kupującego, na dostarczonym wraz z przedmiotem sprzedaży dokumencie WZ jest potwierdzeniem, że przedmiot sprzedaży jest kompletny i zgodny ze specyfikacją określoną na tym dokumencie WZ.
- Przed przystąpieniem do montażu / instalowania przedmiotu sprzedaży montażysta powinien starannie i dokładnie sprawdzić, czy nie uległ on uszkodzeniu w transporcie, jest pełnowartościowy i odpowiada złożonemu zamówieniu przez Kupującego. Po stwierdzeniu niezgodności przedmiotu sprzedaży z zamówieniem i/lub występowaniu jakiegokolwiek wady należy natychmiast wstrzymać montaż / instalowanie przedmiotu sprzedaży i niezwłocznie zawiadomić o tym Gwaranta.
- W przypadku, gdy wadę przedmiotu sprzedaży można było stwierdzić, przy zachowaniu odpowiedniej staranności, przed przystąpieniem do montażu / instalowania przedmiotu sprzedaży - REKLAMACJE zgłaszane po jego zmontowaniu / zainstalowaniu, będą oddalane jako bezzasadne.

§ 2**Ogólne warunki gwarancji**

- Uprawniony zachowuje uprawnienia z tytułu gwarancji pod warunkiem:
 - dokonania montażu i instalowania przedmiotu sprzedaży przez Gwaranta lub podmiot posiadający Certyfikat Autoryzacji Montażu (udzielany przez Gwaranta) i potwierdzenia tego wpisem na ostatniej stronie w niniejszej karcie gwarancyjnej,
 - zlecenia celem wykonywania przez Gwaranta lub podmiot posiadający Certyfikat Autoryzacji Serwisu (udzielany przez Gwaranta) cyklicznych przeglądów serwisowych (na podstawie odrębnej umowy) przedmiotu sprzedaży objętego niniejszą gwarancją, w następujących odstępach czasu:
 - co 6-miesiące - w przypadku pozostawiania przedmiotu sprzedaży, bez cyklicznego uruchamiania, w pozycji skrajnej – otwartej lub zamkniętej,
 - co 3-miesiące - w przypadku użytkowania przedmiotu sprzedaży w inny sposób jak w cyklu wyżej, wg kryteriów określonych przez Gwaranta w ww. umowie;
- Niniejsze warunki gwarancji mają zastosowanie do przedmiotu sprzedaży Gwaranta zakupionego, zmontowanego i zainstalowanego na terytorium Rzeczypospolitej Polskiej.
- Przeglądy serwisowe wskazane w ust.1 wykonywane są odpłatnie.
- Z realizowanych przeglądów serwisowych przez podmiot posiadający Certyfikat Autoryzacji Serwisu Uprawniony z gwarancji zobowiązany jest w terminie 14 dni po ich wykonaniu przesłać do Gwaranta kopię protokołów:



- a) pocztą elektroniczną na adres e-mail: serwis@malkowski.pl oraz,
 - b) na adres siedziby Gwaranta, pod rygorem utraty uprawnień z tytułu gwarancji.
5. Okres gwarancji rozpoczyna swój bieg od daty protokolarnego odbioru po zmontowaniu i zainstalowaniu przedmiotu sprzedaży.
 6. Uprawnienia z tytułu udzielonej gwarancji nie obejmują prawa do domagania się zwrotu utraconych zysków, wyrównania ewentualnej szkody w związku z awarią przedmiotu sprzedaży.

§ 3

Tryb zgłaszania roszczeń i realizacji uprawnień z Gwarancji

1. Uprawniony z gwarancji zobowiązany jest niezwłocznie pisemnie zgłosić wadę przedmiotu sprzedaży, jednak nie później niż w terminie 14 dni od daty jej stwierdzenia.
2. Zgłoszenia roszczenia należy dokonać do Gwaranta w formie pisemnej, pod rygorem nieważności.
3. Zgłoszenie roszczenia powinno zawierać:
 - a) kopię Karty Gwarancyjnej,
 - b) szczegółowy opis dostrzeżonych uszkodzeń, przyczyny i warunki powstania wady,
 - c) numer seryjny przedmiotu sprzedaży,
 - d) potwierdzenia wykonywania okresowych przeglądów serwisowych przedmiotu sprzedaży zgodnie z postanowieniami wskazanymi w § 2. ust.4.
4. Aby zapewnić sprawny przebieg procedury gwarancyjnej, zaleca się załączenie do zgłoszenia zdjęć uszkodzonego przedmiotu sprzedaży, pozwalających na ocenę uszkodzenia.
5. Uprawniony z gwarancji jest zobowiązany do zapewnienia warunków (w szczególności poprzez umożliwienie dostępu do przedmiotu sprzedaży oraz np. wyłączenie z ruchu innych urządzeń mogących stanowić zagrożenie dla osoby dokonującej naprawy) pozwalających i umożliwiających naprawę przedmiotu sprzedaży.
6. Niedokonanie zgłoszenia roszczenia w terminie wskazanym w ust. 1 zwalnia Gwaranta z obowiązku zrealizowania roszczenia.

§ 4

Uprawnienia gwarancyjne

1. W przypadku, gdy zgłoszenie wady z tytułu Gwarancji roszczenia jest zasadne, Gwarant – według własnego uznania – usunie wadę przedmiotu sprzedaży (dokona naprawy) albo wymieni przedmiot sprzedaży (lub jego część) na nowy.
2. Wymieniony wadliwy przedmiot sprzedaży przechodzi na własność Gwaranta.
3. W przypadku ujawnienia w okresie gwarancji usterek lub wad, uniemożliwiających użytkowanie przedmiotu sprzedaży, Gwarant podejmie niezbędne działania zmierzające do usunięcia usterek lub wad w terminie 10 dni roboczych od momentu zgłoszenia wady.
4. W przypadku ujawnienia w okresie gwarancji usterek lub wad, które umożliwiają użytkowanie przedmiotu sprzedaży, Gwarant podejmie niezbędne działania zmierzające do usunięcia usterek lub wad w terminie 20 dni roboczych od momentu zgłoszenia wady.
5. Terminy wskazane w ust. 3 i 4 powyżej mogą ulec przedłużeniu, z ważnych przyczyn, w szczególności, gdy:
 - a) części niezbędne realizacji uprawnień gwarancyjnych są w danym momencie niedostępne na rynku,
 - b) istnieje konieczność sprowadzenia niektórych części z zagranicy,
 - c) z przyczyn niezależnych od Gwaranta, o zaistnieniu takiego przypadku Uprawniony z gwarancji zostanie powiadomiony.
6. Przez dni robocze rozumie się dni od poniedziałku do piątku, z wyłączeniem świąt oraz dni ustawowo wolnych od pracy.
7. Jeżeli w wykonaniu swoich obowiązków Gwarant dostarczył Uprawnionemu z gwarancji zamiast rzeczy wadliwej rzecz wolną od wad albo dokonał istotnych napraw rzeczy objętej gwarancją, termin gwarancji biegnie na nowo od chwili dostarczenia rzeczy wolnej od wad lub zwrócenia rzeczy naprawionej.
8. Gwarancja na części wymienione biegnie na nowo od chwili dostarczenia części wolnej od wad naprawionej, w stosunku do części wymienionej.
9. Wymiana części nie powoduje przedłużenia gwarancji na cały przedmiot sprzedaży.
10. Gwarant uprawniony jest do obciążenia Uprawnionego z gwarancji kosztami związanymi z bezpodstawnym zgłoszeniem wady (pod którym to pojęciem należy rozumieć brak wady lub zgłoszenie żądania usunięcia wady



nie objętej gwarancją).

11. Koszty, o których mowa w ust. 10 powyżej, obejmują w szczególności koszty dojazdu oraz koszty usunięcia wady – w przypadku jej usunięcia.
12. Koszty usunięcia wad nie objętych Gwarancją wyceniane będą zgodnie z cennikiem Gwaranta.

§ 5

Wyłączenia uprawnień wynikających z Gwarancji

Gwarancja nie obejmuje:

1. wad powstałych z przyczyn innych niż tkwiących w przedmiocie sprzedaży,
2. wad powstałych w wyniku dokonania przez Uprawnionego z gwarancji lub osoby trzeciej jakichkolwiek ingerencji w przedmiot sprzedaży, w szczególności przeróbek i zmian konstrukcyjnych przedmiotu sprzedaży, bez uprzedniej pisemnej zgody Gwaranta pod rygorem nieważności DEKLARACJI WŁAŚCIWOŚCI UŻYTKOWYCH I UDZIELONEJ GWARANCJI,
3. wad powstałych na skutek niewłaściwego użytkowania przedmiotu sprzedaży lub braku prowadzenia bieżącej jego konserwacji, w szczególności użytkowania oraz konserwacji sprzecznej z zapisami zawartymi w instrukcji obsługi jego dotyczącej, do której ta karta gwarancyjna jest załącznikiem,
4. wad powstałych na skutek prac montażowych lub naprawczych wykonywanych przez osoby nie posiadające autoryzacji Gwaranta,
5. przedmiotu sprzedaży zainstalowanego na obiekcie objętym gwarancją, wobec którego nie wykonywano przeglądów serwisowych przez Gwaranta lub podmiot posiadający Certyfikat Autoryzacji Serwisu,
6. części przedmiotu sprzedaży podlegające naturalnemu częściowemu / całkowitemu zużyciu zgodnie z właściwościami lub przeznaczeniem (np. części elementów jezdnych, akumulator itp.),
7. mechanicznych uszkodzeń przedmiotu sprzedaży i wywołane tym wady,
8. wad będących konsekwencją wadliwości konstrukcji, w której przedmiot sprzedaży został zainstalowany,
9. nieprawidłowego doboru przedmiotu sprzedaży do warunków istniejących w miejscu instalowania,
10. wadliwego działania zamontowanych urządzeń, nie pochodzących od Gwaranta mających negatywny wpływ na działanie przedmiotu sprzedaży. W przypadku stwierdzenia takiego faktu, natychmiastowemu unieważnieniu podlega DEKLARACJA WŁAŚCIWOŚCI UŻYTKOWYCH WYSTAWIONA DLA TEGO PRZEDMIOTU SPRZEDAŻY I UDZIELONA GWARANCJA,
11. wad powstałych wskutek działania czynników zewnętrznych, w szczególności: ognia, anomalnych warunków pogodowych oraz zdarzeń losowych,
12. uszkodzenia spowodowane w następstwie niewłaściwego lub niezgodnego z instrukcją obsługi korzystania z przedmiotu sprzedaży, w tym również przez jego ponadnormatywną eksploatację,
13. zastosowanie części zamiennych innych producentów, innych niż części oryginalne Gwaranta,
14. przedmiotu sprzedaży, którego niniejsza karta gwarancyjna została w jakikolwiek sposób zmieniona lub zamazana,
15. przedmiotu sprzedaży, którego etykieta znamionowa została usunięta, uszkodzona lub przerobiona,
16. została naruszona lub zerwana plomba gwarancyjna na przedmiocie sprzedaży.

.....
Data i podpis upoważnionego Przedstawiciela firmy posiadającej Certyfikat Autoryzacji Montażu Gwaranta

.....
Nr autoryzacji i datę jej wydania

