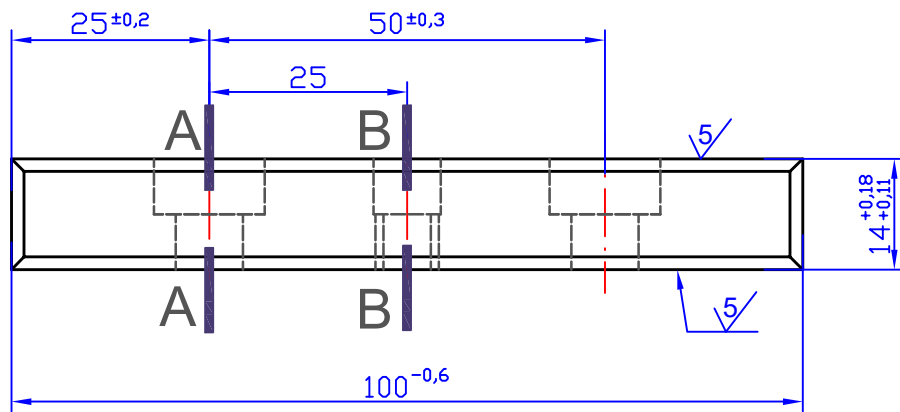
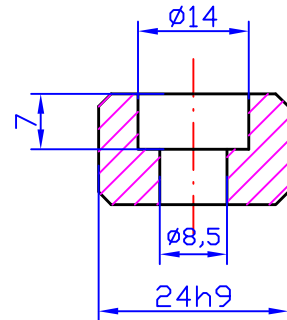


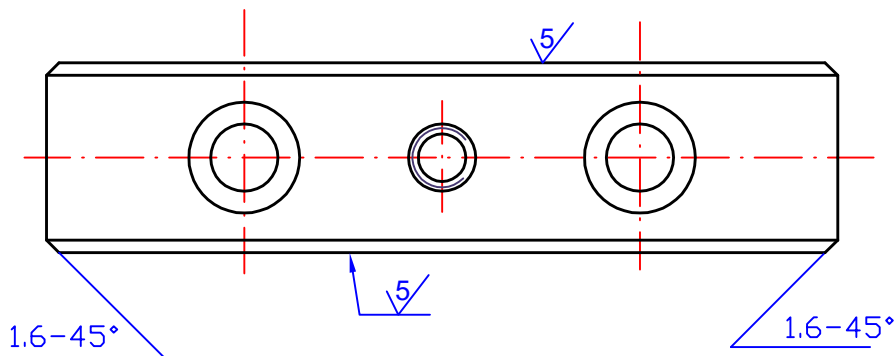
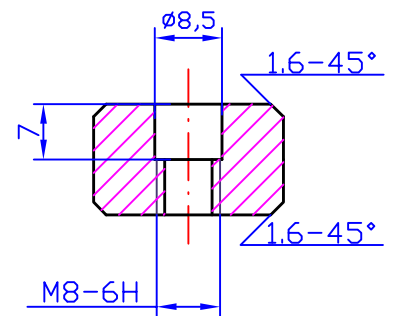
Wymiar	Tolerancja	Odchyłka
Ø24	h9	- 0 0,052



A-A



B-B



Uwaga:

1. Pozostałe odchyłki wymiarów wg. IT 14 PN-66/M-02139
2. Ostre krawędzie stępić

$\sqrt{10}$ ($\sqrt{5}$)

Kopia z rys.

"Konstal"-Chorzów

		St6			
L.p.	Szt.	Nazwa materiału		Wymiar materiału	Nr.rys. lub PN
Stanowisko	Nazwisko	Data	Podpis	Miejskie Przedsiębiorstwo Komunikacyjne Spółka zo.o Wrocław DZIAŁ TECHNICZNY RT	
Konstr.		12.03			
Kreślił					
Sprawdz.					
Podz.	Nazwa części			Nr. rys.	
1:1	Wpust ścięty wyciskowy				2NN 090100-1-13