

Telefon centrala: (71) 334-94-00, fax: (71) 362-13-06
NIP 894-24-56-112, REGON 000294295
strona internetowa: www.dcchp.pl
e-mail: dcchp@dcchp.pl

BZP.3810.49.2020.JU

L.Dz 1275-DF/2020

Wrocław 17.09.2020

Dotyczy: Odpowiedzi na pytania do SIWZ, sprawa BZP.3810.49.2020.JU

Przedmiotem zamówienia jest:

dostawa urządzeń medycznych z listy pakietów wraz z jego uruchomieniem, przeszkoleniem w zakresie obsługi, transportem Wykonawcy lub na jego koszt.

Działając w imieniu Dolnośląskiego Centrum Chorób Płuc we Wrocławiu 53-439 Wrocław, ul. Grabiszyńska 105, zgodnie z art. 38, ust 1 i 2 ustawy z dn. 29.01.2004r. „Prawo zamówień publicznych” (Dz. U. z 2019 r. poz. 1843 oraz z 2020 r. poz. 288) odpowiadamy na pytania do SIWZ.

PYTANIA GRUPA 1

1. Dot. Pkt. 4. Czy Zamawiający dopuści do zaoferowania wózek transportowo-kąpielowy w pozycji leżącej z barierkami wykonanymi ze stali nierdzewnej bez regulacji ich wysokości? Barierki z możliwością opuszczenia poniżej leża dla ułatwienia transferu pacjenta. Leże wózka lekko pochylone w kierunku nóg pacjenta aby ułatwić odpływ wody. Po opuszczeniu wózka na łóżka leże poziomuje się automatycznie

Odpowiedź:

Pakiet nr 4 pyt. 4

Zamawiający dopuszcza barierki wykonane ze stali nierdzewnej bez regulacji wysokości z możliwością ich opuszczania poniżej leża dla ułatwienia transferu pacjenta.

2. Dot. Pkt. 10. Czy Zamawiający dopuści do zaoferowania wózek transportowo-kąpielowy w pozycji leżącej, w którym długość niecki wanny wynosi 1735 mm? Leże wózka regulowane w trzech długościach dla zapewnienia pełnej funkcjonalności przy pacjentach o większym wzroście. Możliwość regulacji długości wózka w zakresie: 1850-1900-1950 mm

Odpowiedź:

Pakiet nr 4 pyt 10

Zamawiający dopuszcza długość 1735mm niecki wanny

3. Dot. Pkt. 14. Czy Zamawiający dopuści do zaoferowania wózek transportowo-kąpielowy w pozycji leżącej z regulacją wysokości w zakresie 570 – 890 mm? Dźwignia nożna służąca do regulacji wysokości wózka dostępna z obu stron.

Odpowiedź:

Pakiet nr 4 pyt 14

Zamawiający dopuszcza wysokość dna wanny w zakresie 570-890 mm

4. Dot. Pkt. 16. Czy Zamawiający dopuści do zaoferowania wózek transportowo-kąpielowy w pozycji leżącej bez kosza na rzeczy pacjenta oraz kosza na przybory myjące?

Pakiet nr 4 pyt 16

Odp. Zamawiający dopuszcza.

PYTANIA GRUPA 3

Pytanie 1.

Dotyczy pakietu 3. Wózek bariatryczny transportowy dla pacjenta leżącego - 2szt. Pkt. 18.

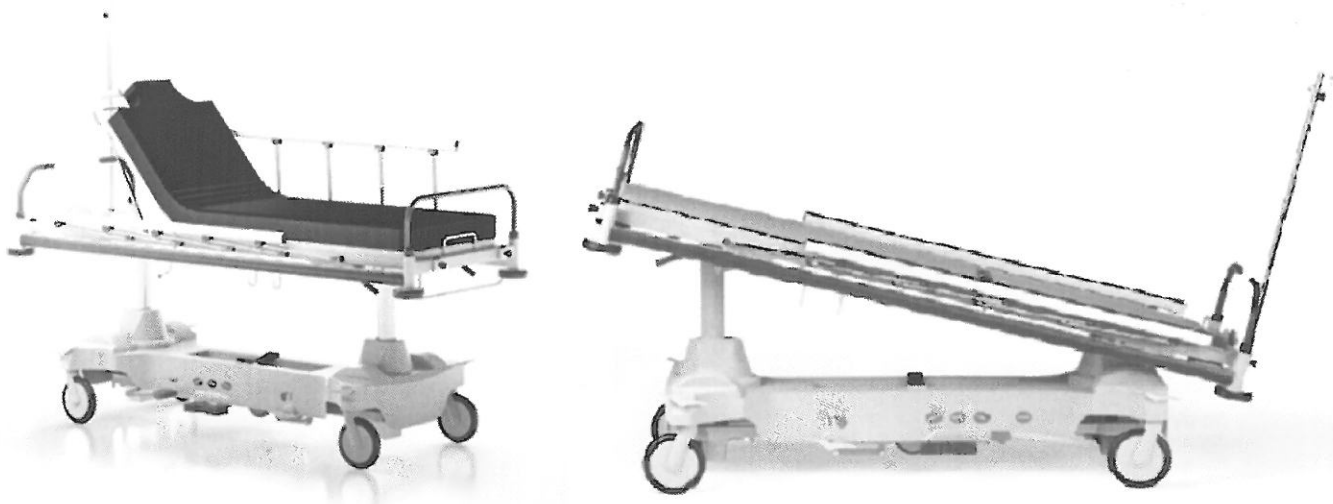
Czy Zamawiający dopuści do zaoferowania wysokiej jakości wózek do przewozu pacjenta w pozycji leżącej, którego przechyl Trendelburga i anty-Trendelburga regulowane są w zakresie: 0-14°?

Odpowiedź:

Pakiet nr 3 pyt 18

Zamawiający dopuszcza przechył Trendelenburga i anty-Trendelenburga regulowane są w zakresie: 0-14°

Poniżej zdjęcie poglądowe wózka, który chcielibyśmy zaoferować w postępowaniu:



Pytanie 2.

Dotyczy pakietu 4. Wózek transportowo-kąpielowy w pozycji leżącej z regulacją wysokości - 5szt. Pkt. 16.

Czy Zamawiający dopuści do zaoferowania wysokiej jakości wózek transportowo-kąpielowy, który zamiast koszy na akcesoria posiada wyprofilowane miejsce w osłonie podstawy na podręczne rzeczy lub akcesoria myjące?

Odpowiedź:

Pakiet nr 4 pyt 16

Zamawiający dopuszcza .

Poniżej zdjęcie poglądowe wózka, który chcielibyśmy zaoferować w postępowaniu:



Fundusze Europejskie
Program Regionalny



DOLNY
ŚLĄSK

Unia Europejska
Europejski Fundusz
Rozwoju Regionalnego



Pytanie 3.

Dotyczy pakietu 5. Wózek transportowy do przewożenia chorych z koszem na butlą tlenową - 3szt. Pkt. 10.

Czy Zamawiający dopuści do zaoferowania wysokiej jakości wózek do przewożenia chorych, którego materac nie posiada wysuwanych wkładek?

Odpowiedź:

Pakiet nr 5 pyt 10

Zamawiający nie dopuszcza. Zgodnie ze SIWZ

Pytanie 4.

Dotyczy pakietu 5. Wózek transportowy do przewożenia chorych z koszem na butlą tlenową - 3szt. Pkt. 12.

Czy Zamawiający dopuści do zaoferowania wysokiej jakości wózek do przewożenia chorych, bez wskaźnika kąta nachylenia leża?

Odpowiedź:

Pakiet nr 5 pyt 12

Zgodnie ze SWIZ. Wskaźnik kąta nachylenia leża – 10 pkt, brak wskaźnika kąta nachylenia leża – 0 pkt

Pytanie 5.

Dotyczy pakietu 5. Wózek transportowy do przewożenia chorych z koszem na butlą tlenową - 3szt. Pkt. 20.

Czy Zamawiający dopuści do zaoferowania wysokiej jakości wózek do przewożenia chorych, o wymiarach całkowitych:

- długość: 2170mm,
- szerokość: 840mm,

Odpowiedź:

Pakiet nr 5 pyt 20

Zamawiający nie dopuszcza. Zgonie ze SIWZ

Pytanie 6.

Dotyczy pakietu 5. Wózek transportowy do przewożenia chorych z koszem na butlą tlenową - 3szt. Pkt. 21.

Czy Zamawiający dopuści do zaoferowania wysokiej jakości wózek do przewożenia chorych, o wymiarach leża:

- długość: 1990mm,
- szerokość: 600mm,

Odpowiedź:

Pakiet nr 5 pyt 20

Zamawiający nie dopuszcza. Zgonie ze SIWZ

Pytanie 7.

Dotyczy pakietu 5. Wózek transportowy do przewożenia chorych z koszem na butlą tlenową - 3szt. Pkt. 22.

Czy Zamawiający dopuści do zaoferowania wysokiej jakości wózek do przewożenia chorych, którego wysokość regulowana jest hydraulicznie w zakresie: 560-870mm?

Odpowiedź:

Pakiet nr 5 pyt 20

Zamawiający nie dopuszcza. Zgonie ze SIWZ

Pytanie 8.

Dotyczy pakietu 5. Wózek transportowy do przewożenia chorych z koszem na butlą tlenową - 3szt. Pkt. 23.

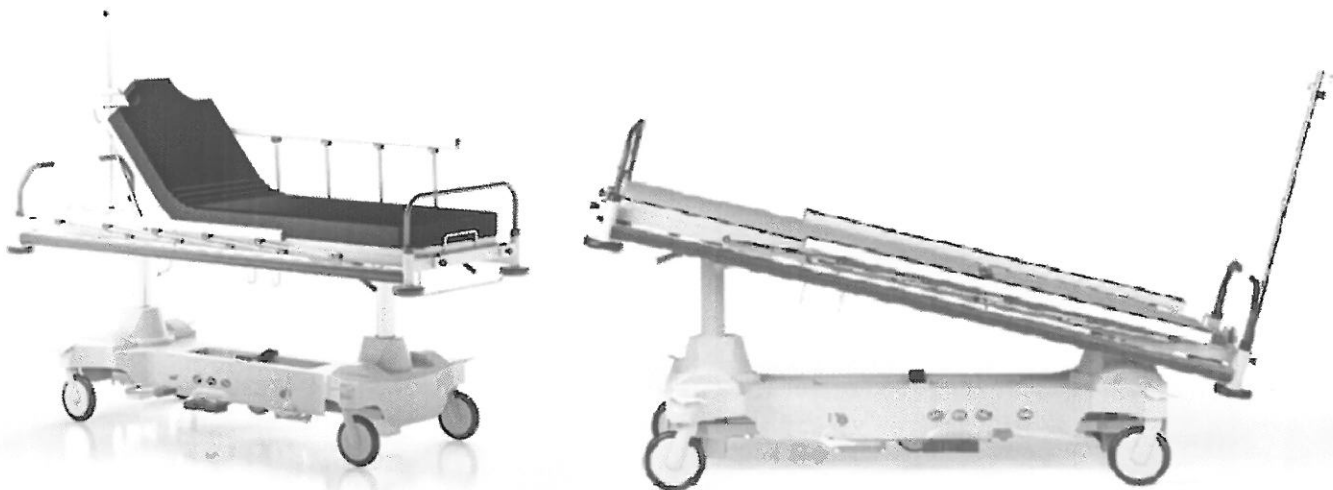
Czy Zamawiający dopuści do zaoferowania wysokiej jakości wózek do przewożenia chorych, którego przechyły wzdłużne regulowane są hydraulicznie w zakresie: 0-14°?

Odpowiedź:

Pakiet nr 5 pyt 23

Odp. Zamawiający dopuszcza przechyły wzdłużne regulowane są hydraulicznie w zakresie: 0-14°

Poniżej zdjęcie poglądowe wózka, który chcielibyśmy zaoferować w postępowaniu:



Pytanie 9.

Dotyczy pakietu 8. Wózek do transportu pacjenta w pozycji leżącej z koszem na butlą tlenową - 2szt. Pkt. 5.

Czy Zamawiający dopuści do zaoferowania wysokiej jakości wózek do przewożenia chorych, bez funkcji przechyłu Trendelenburga i anti-Trendelenburga?

Odpowiedź:

Pakiet nr 8 pyt 5

Zamawiający nie dopuszcza. Zgodnie ze SIWZ

Pytanie 10.

Dotyczy pakietu 8. Wózek do transportu pacjenta w pozycji leżącej z koszem na butlą tlenową - 2szt. Pkt. 7.

Czy Zamawiający dopuści do zaoferowania wysokiej jakości wózek do przewożenia chorych, którego oparcie pleców regulowane jest za pomocą sprężyn gazowych w zakresie: 0-45°?

Odpowiedź:

Pakiet nr 8 pyt 7

Zgodnie ze SIWZ. Ruchomy segment oparcia pleców regulowany za pomocą sprężyny gazowej z blokadą w zakresie: 0-75° (+/- 5°) - regulacja płynna – 10 pkt poniżej 0-75° (+/-5°) – 0 pkt

Pytanie 11.

Dotyczy pakietu 8. Wózek do transportu pacjenta w pozycji leżącej z koszem na butlę tlenową - 2szt. Pkt. 13.

Czy Zamawiający dopuści do zaoferowania wysokiej jakości wózek do przewożenia chorych, którego koła wyposażone są w blokadę pół-centralną (naciśnięcie jednej dźwigni hamulca blokuje dwa koła przy tej samej osi – skutecznie unieruchamiając wózek)?

Odpowiedź:

Pakiet nr 8 pyt 13

Zmawiający dopuszcza wózek do przewożenia chorych, którego koła wyposażone są w blokadę pół-centralną (naciśnięcie jednej dźwigni hamulca blokuje dwa koła przy tej samej osi – skutecznie unieruchamiając wózek).

Pytanie 12.

Dotyczy pakietu 8. Wózek do transportu pacjenta w pozycji leżącej z koszem na butlę tlenową - 2szt. Pkt. 13.

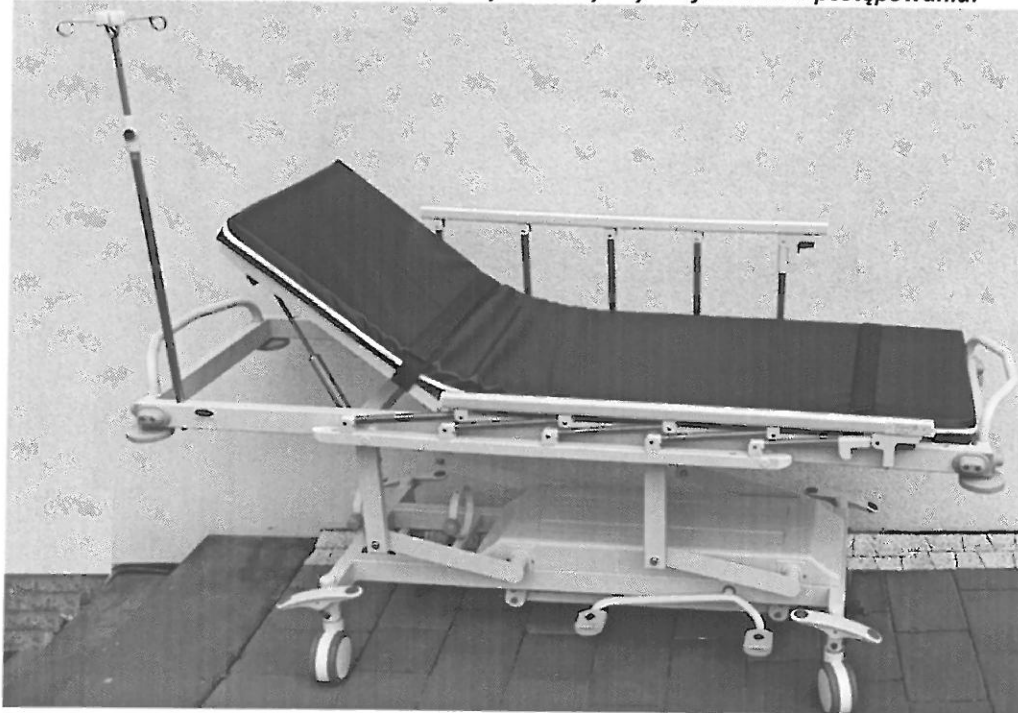
Czy Zamawiający dopuści do zaoferowania wysokiej jakości wózek do przewożenia chorych, nieposiadający koła kierunkowego?

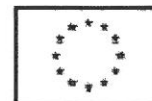
Odpowiedź:

Pakiet nr 8 pyt 13

Zamawiający nie dopuszcza. Zgodnie ze SIWZ

Poniżej zdjęcie poglądowe wózka, który chcielibyśmy zaoferować w postępowaniu:





Pytanie 13.

Dotyczy pakietu 8. Wózek do transportu pacjenta w pozycji leżącej z koszem na butlę tlenową - 2szt. Pkt. 4.

Czy Zamawiający dopuści do zaoferowania wysokiej jakości wózek do przewożenia chorych, którego wysokość regulowana jest hydraulicznie w zakresie: 600-960mm?

Odpowiedź:

Pakiet nr 8 pyt 4

Zamawiający dopuszcza regulowaną wysokość hydrauliczną w zakresie: 600-960mm

Pytanie 14.

Dotyczy pakietu 8. Wózek do transportu pacjenta w pozycji leżącej z koszem na butlę tlenową - 2szt. Pkt. 13.

Czy Zamawiający dopuści do zaoferowania wysokiej jakości wózek do przewożenia chorych, wyposażony w solidne, pojedyncze koła jezdne z centralną blokadą jazdy, bez blokady kierunkowej?

Odpowiedź:

Pakiet nr 8 pyt 13

Zamawiający nie dopuszcza. Zgodnie ze SIWZ

Pytanie 15.

Dotyczy pakietu 8. Wózek do transportu pacjenta w pozycji leżącej z koszem na butlę tlenową - 2szt. Pkt. 15.

Czy Zamawiający dopuści do zaoferowania wysokiej jakości wózek do przewożenia chorych, którego dopuszczalne obciążenie wynosi 180kg?

Odpowiedź:

Pakiet nr 8 pyt 15

Zamawiający dopuszcza bezpieczne obciążenie robocze wózka min 180 kg

Poniżej zdjęcie poglądowe wózka, który chcielibyśmy zaoferować w postępowaniu:



PYTANIA GRUPA 4

Pakiet 4

Pyt. 1, lp.4

Czy Zamawiający dopuści bariery boczne składane poniżej leża bez regulacji wysokości?



Odpowiedź:

Pakiet nr 4 pyt. 4

Odp. Zamawiający dopuszcza barierki boczne bez regulacji wysokości z możliwością ich opuszczania poniżej leża dla ułatwienia transferu pacjenta.

Pyt. 2, lp. 11

Czy Zamawiający dopuści regulację wysokości w zakresie 68-107 cm?

Odpowiedź:

Pakiet nr 4 pyt. 11

Pyt. 3, lp. 16

Czy Zamawiający dopuści w zamian za wyposażenie dodatkowe funkcję obrotu leża o 90 stopni oraz uchwyt do pchania wózka w formie barierki szczytowej?

Odpowiedź:

Pakiet nr 4 pyt. 16

Zamawiający nie dopuszcza. Zgodnie ze SIWZ

Pakiet 1

1. Czy Zamawiający dopuści łóżko z wbudowanymi sterownikami w barierki boczne zgodne z SIWZ, bez podświetlenia?

Odpowiedź:

Pakiet nr 1 pyt. 13

Zamawiający dopuszcza łóżko z wbudowanymi sterownikami w barierki boczne zgodne z SIWZ, bez podświetlenia.

2. Czy Zamawiający dopuści łóżko z regulacją wysokości leża w zakresie 400-780mm?

Odpowiedź:

Pakiet nr 1 pyt. 14

Zamawiający dopuszcza łóżko z wbudowanymi sterownikami w barierki boczne zgodne z SIWZ, bez podświetlenia.

3. Czy Zamawiający dopuści łóżko wyposażone w pojedynczy system ważenia z jednym wyświetlaczem zlokalizowanym w wymaganym miejscu?

Odpowiedź:

Pakiet nr 1 pyt 34

Zamawiający dopuszcza system ważenia z jednym wyświetlaczem zlokalizowanym zgodnie ze SIWZ.

Pakiet 3

1. Czy Zamawiający dopuści wózek z bezpiecznym obciążeniem roboczym na poziomie 320kg?

Odpowiedź:

Pakiet nr 3 pyt. 14

Zamawiający dopuszcza wózek z bezpiecznym obciążeniem roboczym na poziomie 320kg. Zgodnie ze SIWZ.

2. Czy Zamawiający dopuści wózek z regulacją segmentu pleców w zakresie 0-90 stopni?

Odpowiedź:

Pakiet nr 3 pyt. 16

Odp. Zamawiający dopuszcza regulację oparcia pleców 90°

3. Czy Zamawiający dopuści wózek o wymiarach: zewnętrznych 2110mm x 760mm oraz leża 1930mm x 660mm?

Odpowiedź:

Pakiet nr 3 pyt 17

Zamawiający dopuszcza wózek o wymiarach: zewnętrznych 2110mm x 760mm oraz leża 1930mm x 660mm?

4. Czy Zamawiający dopuści wózek regulacją pozycji TB i A-TB 18°?

Odpowiedź:

Pakiet nr 3 pyt 17

Zamawiający dopuszcza wózek regulacją pozycji TB i A-TB 18°

PYTANIA GRUPA 5

Dotyczy: Pakiet nr 1 – Łóżko wielofunkcyjne sterowane elektrycznie (bariatryczne) – 3 szt.

1. Czy (w pkt. 2) Zamawiający dopuści zasilanie 230V, 50-60Hz bez diodowej sygnalizacji włączenia do sieci? Sygnalizowanie stanu podłączenia do sieci nie jest konieczne, gdyż w trakcie użytkowania łóżka elektrycznego jest ono zawsze

podłączone do sieci, a o konieczności odłączenia łóżka od sieci np. w przypadku jego przemieszczania informuje o tym stosowany zapis w instrukcji obsługi.

Odpowiedź:

Pakiet nr 1 pkt 2

Zamawiający dopuszcza zasilanie 230V, 50-60Hz bez diodowej sygnalizacji włączenia do sieci

2. Czy (w pkt. 4) Zamawiający dopuści długość zewnętrzną łóżka 2270 mm (+/- 10 mm) z możliwością przedłużania leża o 300 mm dla pacjentów wysokiego wzrostu?

Odpowiedź:

Pakiet nr 1 pkt 4

Zamawiający dopuszcza długość zewnętrzną łóżka 2270 mm (+/- 10 mm) z możliwością przedłużania leża o 300 mm

3. Czy (w pkt. 6) Zamawiający dopuści leże łóżka 4-sekcyjne posiadające ograniczniki materaca po obu stronach w celu utrzymania właściwego ułożenia materaca, oparte na nowoczesnej konstrukcji na dwóch kolumnach o przekroju prostokątnym gwarantującej stabilność, leże posiadające otwory umożliwiające montaż dodatkowego wyposażenia, jak wieszak kroplówki, uchwyty pacjenta, łóżko standardowo wyposażone w barierki zabezpieczające leże na całej jego długości?

Odpowiedź:

Pakiet nr 1 pkt 6

Odp. Zamawiający dopuszcza

4. Czy (w pkt. 12) Zamawiający dopuści łóżko posiadające możliwość współpracy z mobilnymi, przyłóżkowymi aparatami RTG? W środowisku sal pobytowych zazwyczaj nie stosuje się aparatów z ramieniem typu C. Badania diagnostyczne w postaci RTG najczęściej wykonywane są za pomocą jezdnych przyłóżkowych aparatów RTG (do czego przystosowane będą oferowane łóżka), natomiast diagnostyka ramieniem C przeważnie odbywa się w pracowniach do tego przeznaczonych np. sale zabiegowe, MRI, czy CT.

Odpowiedź:

Pakiet nr 1 pkt 12

Zgodnie z SIWZ

5. Czy (w pkt. 13) Zamawiający dopuści sterowanie elektryczne przy pomocy:

– Zintegrowanego sterowania w barierkach bocznych zarówno od strony wewnętrznej dla pacjenta jak i zewnętrznej dla personelu (sterowniki nie podświetlane)

– Panelu sterowniczego montowanego na szczycie od strony nóg posiadającego czytelne piktogramy pozwalające na łatwą identyfikację funkcji wykonywanej za pomocą konkretnego przycisku

Panel sterowniczy wyposażony w elektroniczne wizualne kontrolki informujące o zablokowanych funkcjach łóżka?

Odpowiedź:

Pakiet nr 1 pkt 13

Zamawiający dopuszcza.

6. Czy (w pkt. 14) Zamawiający dopuści regulację elektryczną wysokości leża w zakresie od 444 mm do 849 mm (+/- 10 mm) gwarantującą bezpieczne opuszczanie łóżka i zapobiegającą „zeskakiwaniu z łóżka”?

Odpowiedź:

Pakiet nr 1 pkt 14

Zamawiający dopuszcza

7. Czy (w pkt. 16) Zamawiający dopuści regulację elektryczną części nożnej w zakresie 47°?

Odpowiedź:

Pakiet nr 1 pkt 16

Zgodnie ze SIWZ

8. Czy (w pkt. 17) Zamawiający dopuści regulację elektryczną funkcji autokontur sterowaną tylko przy pomocy panelu sterowniczego montowanego na szczycie łóżka od strony nóg?

Odpowiedź:

Pakiet nr 1 pkt 16

Zamawiający nie dopuszcza. Zgodnie z SIWZ.

9. Czy (w pkt. 19) Zamawiający dopuści łóżko posiadające funkcję podwójnej autoregresji - jednoczesna autoregresja oparcia pleców oraz segmentu uda redukująca nacisk na brzuch i odcinek lędźwiowy podczas regulacji segmentów? Nazwa „Ergoframe” jest stosowana przez jednego z wykonawców celem identyfikacji własnych produktów.

Odpowiedź:

Pakiet nr 1 pkt 19

Zamawiający dopuszcza.

10. Czy (w pkt. 24) Zamawiający dopuści możliwość elektrycznego ustawienia leża w pozycji mobilizacyjnej za pomocą przycisków służących do regulacji leża dostępnych na panelu sterowniczym montowanym na szczycie łóżka od strony nóg?

Odpowiedź:

Pakiet nr 1 pkt 24

Zamawiający nie dopuszcza. Zgodnie z SIWZ

11. Czy Zamawiający dopuści łóżko nie posiadające alarmu dźwiękowego informującego o próbie użycia zablokowanej funkcji opisanego w pkt. 27?

Odpowiedź:

Pakiet nr 1 pkt 27

Zamawiający nie dopuszcza. Zgodnie z SIWZ.

12. Czy (w pkt. 28) Zamawiający dopuści łóżko wyposażone w panel sterowniczy montowany na szczycie łóżka od strony nóg posiadający diodę LED sygnalizującą proces ładowania akumulatora, bez wskaźnika diagnozującego przypuszczalną żywotność baterii i informującego o konieczności zaplanowania terminu wymiany?

Odpowiedź:

Pakiet nr 1 pkt 28

Zgodnie z SIWZ.

13. Czy (w pkt. 29) Zamawiający dopuści zabezpieczenie przed nieświadomym uruchomieniem funkcji poprzez konieczność wciśnięcia przycisku aktywującego dostępnego tylko w panelu w barierkach bocznych (użycie przycisku aktywującego powoduje aktywność sterownika/panelu w barierkach)?

Odpowiedź:

Pakiet nr 1 pkt 29

Zgodnie z SIWZ.

14. Czy (w pkt. 30) Zamawiający dopuści odłączenie wszelkich regulacji w sterowaniu w barierkach bocznych po ok. 60 sekundach nieużywania regulacji chroniącej pacjenta przed nagłymi niepożądanymi regulacjami (konieczność świadomego ponownego uruchomienia regulacji)?

Pakiet nr 1 pkt 30

Odp. Zgodnie z SIWZ.

15. Czy Zamawiający dopuści łóżko bez przycisku bezpieczeństwa opisanego w pkt. 31? W oferowanym łóżku jest możliwość odłączenia / zablokowania wszystkich funkcji (za wyjątkiem funkcji ratujących życie) poprzez selektywną blokadę funkcji w przypadku wystąpienia zagrożenia dla pacjenta lub personelu.

Odpowiedź:

Pakiet nr 1 pkt 31

Zamawiający nie dopuszcza. Zgodnie z SIWZ

16. Czy (w pkt. 34) Zamawiający dopuści łóżko wyposażone w precyzyjny system ważenia odnotowujący rzeczywisty stan masy ciała pacjenta, wyświetlający wyniki na jednym, elektronicznym wyświetlaczu, bez wszelkich zmian relatywnych – przedstawiony na panelu z wyświetlaczem wbudowanym w barierki boczne od strony nóg (po obu stronach), wyświetlacze odporne na uszkodzenie?

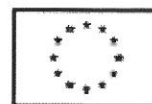
Odpowiedź:

Pakiet nr 1 pkt 34

Zamawiający nie dopuszcza. Zgodnie z SIWZ.

17. Czy (w pkt. 36) Zamawiający dopuści panel sterowania wagą wbudowany w barierki boczne (po obu stronach łóżka) wyposażony w przyciski sterujące umożliwiające:

- Automatyczne tarowanie
- Zapamiętywanie wagi pacjenta
- Funkcja "reset" w celu szybkiego powrotu do ustawień fabrycznych
- Automatyczne kalibrowanie wagi
- Wybieranie dokładności ważenia: 100g / 500g
- Alarm wyjścia pacjenta z łóżka



Odpowiedź:

Pakiet nr 1 pkt 36

Zgodnie z SIWZ

18. Czy (w pkt. 41) Zamawiający dopuści bezpieczne obciążenie robocze dla każdej pozycji leża (także horyzontalnej) i segmentów na poziomie 250 kg pozwalające na wszystkie możliwe regulacje przy tym obciążeniu bez narażenia bezpieczeństwa pacjenta i powstanie incydentu medycznego?

Odpowiedź:

Pakiet nr 1 pkt 41

Zgodnie z SIWZ

19. Czy (w pkt. 43) Zamawiający dopuści poręczę dzielone tworzywowe poruszające się wraz z segmentem oparcia pleców, zabezpieczające pacjenta w pozycji leżącej i siedzącej, poręczę jednorodną bez elementów łączonych, wyposażone w system spowalniający opadanie, system wbudowany w barierkę nie widoczny z zewnątrz, wysokość barierki bocznych 430 mm?

Odpowiedź:

Pakiet nr 1 pkt 43

Zamawiający dopuszcza.

20. Czy (w pkt. 43) Zamawiający dopuści listwę po obu stronach łóżka wykonaną ze stali lakierowanej proszkowo o długości min. 70 cm, wyposażoną w 4 tworzywowe przesuwne haczyki (np. na worki urologiczne)?

Odpowiedź:

Pakiet nr 1 pkt 43

Zamawiający dopuszcza listwę po obu stronach łóżka wykonaną ze stali lakierowanej proszkowo o długości min. 70 cm, wyposażoną w 4 tworzywowe przesuwne haczyki (np. na worki urologiczne).

21. Czy (w pkt. 43) Zamawiający dopuści półkę na pościel lakierowaną, wysuwaną spod leża z możliwością podwieszenia pod nią centralnego panelu sterowniczego?

Odpowiedź:

Pakiet nr 1 pkt 43

Zgodnie z SIWZ.

22. Czy (w pkt. 43) Zamawiający dopuści materac przeciwoleżynowy pasywny do II stopnia wraz z pokrowcem, wykonany z trzech rodzajów pianek, materac o wysokości 15 cm, w pokrowcu z tkaniny nieprzemakalnej, oddychającej, kształt materaca odpowiedni do leża łóżka; materac posiadający dwie warstwy:

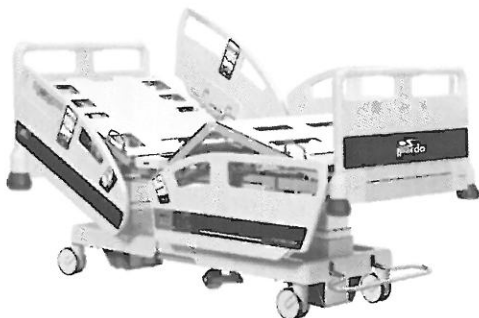
– górna warstwa posiadająca unikalny trzy strefowy profil (głowa – tułów – nogi), wykonana w części głowy i nóg z pianki wiskoelastycznej 50 kg/m³ o wysokości 5 cm dostosowującej się do kształtu ciała pacjenta pod wpływem temperatury, ułatwiającej krążenie krwi i zapewniającej komfort pacjentowi, w części tułowia wykonana ze wzmocnionej pianki wiskoelastycznej 85 kg/m³ o wysokości 5 cm, która zapewnia odpowiednie podparcie dla ciała pacjenta

– dolna warstwa wykonana z pianki poliuretanowej HR 40 kg/m³ o wysokości 10 cm, która dzięki wysokiej porowatości umożliwi maksymalną cyrkulację powietrza wewnątrz rdzenia materaca, stabilizuje materac oraz zmniejsza nacisk podłoża na ciało użytkownika?

Odpowiedź:

Pakiet nr 1 pkt 43

Zamawiający dopuszcza materac przeciwoleżynowy pasywny do II stopnia wraz z pokrowcem, materac o wysokości 15 cm, wykonany z trzech rodzajów pianek, w pokrowcu z tkaniny nieprzemakalnej, oddychającej, kształt materaca odpowiedni do leża łóżka.



(Zdjęcie poglądowe oferowanego łóżka)



Dotyczy: Pakiet 3 – Wózek bariatryczny transportowy dla pacjenta leżącego – 2 szt.

1. Czy (w pkt. 11) Zamawiający dopuści wózek transportowy bariatryczny wyposażony w blokadę kierunkową jednego koła (5-tego koła)?

Odpowiedź:

Pakiet nr 3 pkt 11

Zgodnie ze SIWZ. Wózek transportowy bariatryczny wyposażony w blokadę kierunkową kół -10 pkt, brak blokady kierunkowej lub blokada jednego koła kierunkowego – 0 pkt

2. Czy (w pkt. 13) Zamawiający dopuści wózek wyposażony w materac w pokrowcu nieprzemakalnym bez właściwości niepalnych?

Odpowiedź:

Pakiet nr 3 pkt 13

Zamawiający nie dopuści materaca który nie posiada właściwości niepalnych.

3. Czy (w pkt. 16) Zamawiający dopuści regulację oparcia pleców 90°?

Odpowiedź:

Pakiet nr 3 pkt 16

Odp. Zamawiający dopuszcza.

4. Czy (w pkt. 17) Zamawiający dopuści wymiary leża 1900 x 650 mm oraz wymiary zewnętrzne 2143 x 778 mm (+/- 10 mm)?

Odpowiedź:

Pakiet nr 3 pkt 17

Zamawiający dopuszcza

5. Czy (w pkt. 18) Zamawiający dopuści regulację Trendelenburga i anty-Trendelenburga 20°?

Odpowiedź:

Pakiet nr 3 pkt 18

Zamawiający dopuszcza regulację Trendelenburga i anty-Trendelenburga 20°

Dotyczy: Pakiet 5 – Wózek transportowy do przewożenia chorych z koszem na butlę tlenową – 3 szt.

6. Czy (w pkt. 1) Zamawiający dopuści wózek transportowy do przewożenia chorych z wyprofilowanym w podstawie miejscem na butlę tlenową?

Odpowiedź:

Pakiet nr 5 pkt 1

Zamawiający dopuszcza wózek transportowy do przewożenia chorych z wyprofilowanym w podstawie miejscem na butlę tlenową

7. Czy (w pkt. 10) Zamawiający dopuści wózek wyposażony w materac bez wysuwanych wkładek zabezpieczających pacjenta przy przemieszczaniu na stół lub łóżko?

Odpowiedź:

Pakiet nr 5 pkt 10

Zamawiający nie dopuszcza. Zgodnie z SIWZ.

8. Czy (w pkt. 11) Zamawiający dopuści wózek nie posiadający podziałki wzdłuż leża ułatwiającej pozycjonowanie kasety RTG?

Odpowiedź:

Pakiet nr 5 pkt 11

Zamawiający nie dopuszcza. Zgodnie ze SIWZ

9. Czy (w pkt. 20) Zamawiający dopuści całkowity wymiar wózka 810 x 2100 mm?

Pakiet nr 5 pkt 20

Zamawiający dopuszcza całkowity wymiar wózka 810 x 2100 mm

10. Czy (w pkt. 23) Zamawiający dopuści regulację przechyłów wzdłużnych Trendelenburga 14,5° i anty-Trendelenburga 13,5°?

Odpowiedź:

Pakiet nr 5 pkt 23

Zamawiający dopuszcza.

PYTANIA GRUPA 6

Pytanie : Czy Zamawiający wyrazi zgodę na wózek do przewozu chorych o poniższych parametrach :
wysokość regulowana - 57-93 cm

Odpowiedź:

Pakiet nr 8 pkt 4

Zamawiający dopuszcza wysokość regulowana - 57-93 cm

maksymalne obciążenie wózka - 180 kg

Odpowiedź:

Pakiet nr 8 pkt 15

Zamawiający dopuszcza bezpieczne obciążenie robocze wózka min 180 kg

PYTANIA GRUPA 7

Pakiet nr 4 - Wózek transportowo-kąpielowy w pozycji leżącej regulacją wysokości 5 szt

1. Czy Zamawiający w pkt. 8 dopuści koła z centralną blokadą co jest parametrem lepszym od oczekiwanego ?

Odpowiedź:

Zamawiający dopuszcza.

2. Czy Zamawiający w pkt. 12 dopuści szerokość całkowitą 83 cm co minimalnie różni się od oczekiwanej ?

Odpowiedź:

Zamawiający dopuszcza.

3. Czy Zamawiający w pkt. 14 dopuści wysokość 54 – 94 cm co minimalnie różni się od oczekiwanej ?

Odpowiedź:

Zamawiający dopuszcza.

4. Czy Zamawiający w pkt. 15 dopuści obciążenie do 170 kg ?

Odpowiedź:

Zamawiający dopuszcza

5. Czy Zamawiający w pkt. 16 dopuści wózek bez kosza na rzeczy pacjenta oraz kosza na przybory myjące ?

Odpowiedź:

Zamawiający dopuszcza.

PYTANIA GRUPA 8

Pakiet nr 4

Wózek transportowo – kąpielowy w pozycji leżącej z regulacją wysokości – 5 szt.

1. Czy Zamawiający dopuści do zaoferowania wózek transportowo – kąpielowy, którego wysokość całkowita wynosi 102 – 147 cm?

Odpowiedź:

Zamawiający dopuszcza.

2. Czy Zamawiający dopuści do zaoferowania wózek transportowo – kąpielowy, w którym wysokość dna wanny wynosi 55-85 cm?

Odpowiedź:

Zamawiający dopuszcza.

3. Czy Zamawiający dopuści do zaoferowania wózek transportowo – kąpielowy, w którym wysokość dna wanny wynosi 60-90 cm?

Odpowiedź:

Zamawiający dopuszcza.

**Jednocześnie Zamawiający informuje, iż przedłużeniu uległ termin składania i otwarcia ofert oraz wnoszenia wadium.
Nowy termin 07.10.2020, godz. i miejsce bz.**



Z-ca Dyrektora ds. Finansowych
Lidia Malicka