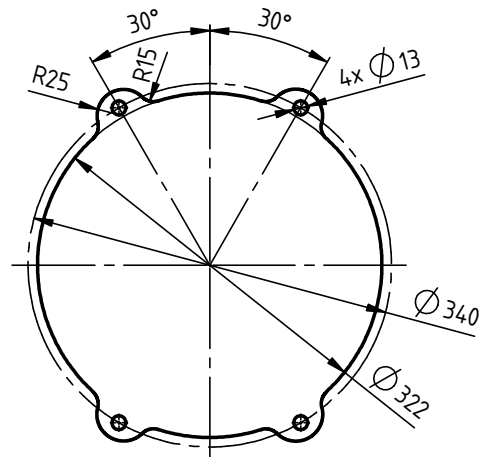


Chronione zgodnie z ISO 16016.
©PESA Bydgoszcz SA 2016.



Uwaga:

- Dopuszcza się wykonanie w gat.
 - * X6CrNiTi-18-10 (1.4541)
 - * X30Cr13 (1.4028)
 - * X20Cr13 (1.4021)

ISO 13715

-0,5

$Ra 12,5$



Rysunek wolno zmieniać tylko w systemie CAD

Klasa jakości spłaty		2.017	A4	DZIAŁ BADAŃ I ROZWOJU		N
Tolerancja		EN 10088-2	1.4301	MTC		E
Wzrostłość		X5CrNi18-10		EE		E
Zabezpieczenie antykorozyjne						
Świadectwo odbioru mater.						
31 - PN-EN 10204						
Wzrostłość	Nr karty zmian	Data	Imię i Nazwisko			
1:5		2020-04-15	Michał Jakubczak			
		2020-04-15	Dariusz Stańczyk			
		2020-04-16	Ryszard Frankiewicz			
Data		Imię i Nazwisko				
pl						
pesa		Ostona łożyska				
Pojazdy Szynowe		2010N-A 07070100-10-03				
PESA Bydgoszcz SA		01/01				