

Sandomierz dn. 06.08.2002 r.

STAROSTA SANDOMIERSKI
RO.XIII oś-6223/6/2002

DECYZJA

Na podstawie:

- art. 37 p. 2, art. 122 ust. 1 p. 1 i 3 i ust. 3, art. 127 u. 1, 2 i 5, art. 128 u. 1 i art. 140 u. 1 ustawy z dnia 18 lipca 2001 r – Prawo wodne (Dz. U. Nr 115, poz. 1229 /,
- art. 38 ust. 1 ustawy z dnia 5 czerwca 1998 r – o samorządzie powiatowym (Dz. U. Nr 91, poz. 578),
- rozporządzenie Ministra Ochrony Środowiska, Zasobów Naturalnych i Leśnictwa z dnia 5 listopada 1991 r w sprawie klasyfikacji wód oraz warunków jakim powinny odpowiadać ścieki wprowadzane do wód lub do ziemi (Dz. U. Nr 116, poz. 503),
- art. 104 Kodeksu Postępowania Administracyjnego – ustawy z dnia 14 czerwca 1960 r (tekst jednolity Dz. U. Nr 9, poz. 26 z 1980 r z późn. zm.),

po rozpatrzeniu wniosku Zarządu Dróg Powiatowych w Sandomierzu ul. Lwowska 7 o wydanie pozwolenia wodnoprawnego na odprowadzanie do środowiska oczyszczonych ścieków opadowych z odwodnienia drogi powiatowej Nr 42174 Dwikozy – Kichary Nowe w Górach Wysokich oraz na wykonanie wylotu kanalizacyjnego do rz. Opatówki

orzekam

- I. Udziela się Zarządowi Dróg Powiatowych w Sandomierzu ul. Lwowska 7; pozwolenia wodnoprawnego na odprowadzanie oczyszczonych wód opadowych pochodzących z pasa drogowego drogi powiatowej Nr 42174 Dwikozy – Kichary Nowe, na odcinku 3+35,00 – 3+198,00 w Górach Wysokich gm. Dwikozy – do rzeki Opatówki w km 6+900, w ilościach:

$$Q_{\max \text{ chw}} = 0,026 \text{ m}^3/\text{s} \quad (\text{dla deszczu miarodajnego o prawdopodobieństwie występowania } p = 100 \% \text{ i czasie trwania } t = 10 \text{ min})$$

oraz średniodobowo w skali roku:

$$Q_{\text{śr d}} = 4,52 \text{ m}^3/\text{d}$$

o następujących maksymalnych dopuszczalnych wartościach stężeń zanieczyszczeń:

- zawiesina ogólna – 50 mg/dm³,
- substancje ekstrahujące się eterem naftowym – 50 mg/dm³.

- II. Pozwolenie niniejsze jest równocześnie pozwoleniem na wykonanie wylotu kanalizacyjnego oczyszczonych ścieków deszczowych do rzeki Opatówki.

III. Pozwolenia udziela się pod następującymi warunkami:

1. Przedmiotowe ścieki deszczowe oczyszczane będą na osadniku piasku z rur WIPRO Ø 600 mm o dł. 6,00 m., zakończonym po obu stronach studzienkami z kręgów żelbetowych Ø 1500 mm (zgodnie z operatem wodnoprawnym przedłożonym do postępowania). Jakość ścieków odprowadzanych do środowiska nie przekroczy wartości określonych w p. I decyzji. Punktem kontrolnym badania jakości ścieków oczyszczonych ustala się wylot kanalizacyjny do odbiornika.

*my gęsto po 40 latady
(sic, kiedyś z wócl)
nie było wyd. ujętych
my gęsto po 40 latady
wócl. decyjn. ujętych
wócl. decyjn. ujętych
(St. p. u.)*

- 3+198,00, kanalizacja deszczowa wraz z osadnikiem", branża: „instalacje sanitarne”
 autor opracowania: mgr inż. Wojciech Gajewski, data oprac. czerwiec 2002 r ,
 - Decyzję Wójta Gminy Dwikozy znak: PP.7331-37/02 z dnia 29.05.2002 r o warunkach
 zabudowy i zagospodarowania terenu na budowę kanalizacji deszczowej wraz z
 urządzeniami oczyszczającymi ścieki deszczowe pochodzące z odwodnienia pasa
 drogowego.

Wykonanie zaproponowanego urządzenia do oczyszczania ścieków deszczowych
 pochodzących z odwodnienia pasa drogowego tj. osadnika winno zapewnić uzyskanie jakości
 oczyszczonych ścieków odprowadzanych do środowiska, odpowiadającej aktualnym
 wymaganiom.

Po rozpatrzeniu wniosku, w oparciu o posiadaną dokumentację wodnoprawną i
 przeprowadzone postępowanie wodnoprawne, postanowiono wydać wnioskowane
 uprawnienia w podanym zakresie i na ustalonych warunkach.

Warunki niniejszego pozwolenia są uszczegółowieniem przepisów ustawy Prawo wodne.

Od niniejszej decyzji służy stronom odwołanie do Wojewody Świętokrzyskiego w
 Kielcach, za pośrednictwem Starosty Sandomierskiego, w terminie 14 dni od daty otrzymania
 decyzji.



Z up. STAROSTY

mgr Wiesława Baska
 Wicestarosta

Otrzymują:

1 x Zarząd Dróg Powiatowych w Sandomierzu,
 ul. Lwowska 7, 27-600 Sandomierz

1 x a/a

Do wiadomości:

- 1 x Pan Mariusz Małkiewicz Góry Wysokie 135, 27-620 Dwikozy
- 1 x Pani Kiliańska Jadwiga Gałkowice Kolonia 41, 27-620 Dwikozy
- 1 x Urząd Gminy Dwikozy
- 1 x RZGW Kraków
- 1 x RZGW Kraków – Inspektorat w Sandomierzu, ul. Długosza 4A, 27-600 Sandomierz
- 1 x SZMiUW w Kielcach Al. IX Wieków Kielc 3, 25-955 Kielce
- 1 x SZMiUW w Kielcach Rejonowy Oddział w Sandomierzu, ul. Staromiejska 14
- 1 x WIOŚ Kielce

1 x Wojewoda Świętokrzyski

Można nie wniesienia odwo-
 lania od niniejszej decyzji
 przez strony w czasie i trybie
 właściwym z dniem 28.08.02 r.
 decyzja stała się ostateczna
 i podlega wykonaniu

Sandomierz dn. 29.08.02 r.

Otrzymałam dnia 2002.08.08.

ZDP duod. W. Koneli

54 11 11 11 11

2 00 11 11 11

Naczelnik

Wydziału Rolnictwa
 i Ochrony Środowiska

mgr inż. Stanisław Kraska

Z up. Starosty

mgr inż. Stanisław Kraska
 Naczelnik Wydziału
 Rolnictwa i Ochrony Środowiska

20. XIII. OS - 6223 / 6 / 02.
USŁUGI PROJEKTOWE
W ZAKRESIE INSTALACJI SANITARNYCH
MGR INŻ WOJCIECH GAJEWSKI
UL CIEŚLI 7/37 27-600 SANDOMIERZ
TEL (0 15) 32-51-66
REGON 830244923 NIP 864-103-91-64

PROJEKT BUDOWLANY WYKONAWCZY

Temat: DROGA POWIATOWA NR 42 174 GAŁKOWICE – OCIN -
KICHARY NOWE - DWIKOZY

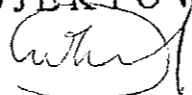
Obiekt: ODWODNIENIE DROGI POWIATOWEJ
NA ODCINKU 3 + 35,00 – 3 + 198,00
KANALIZACJA DESZCZOWA WRAZ Z OSADNIKIEM

Branża: INSTALACJE SANITARNE

Inwestor: ZARZĄD DRÓG POWIATOWYCH
SANDOMIERZ, UL. LWOWSKA 7

mgr inż. WOJCIECH GAJEWSKI
Upr. bud. Nr 25/Tg/77
§ 5 ust. 1, § 7 i § 13 ust. 1 pkt. 4
27-600 SANDOMIERZ
ul. Cieśli 7/37, tel. 251-66

PROJEKTOWAŁ:



MGR INŻ. WOJCIECH GAJEWSKI
UPR. BUD. NR 25/TG/77

SANDOMIERZ, CZERWIEC 2002 r.

PROJEKT TECHNICZNY ZAWIERA

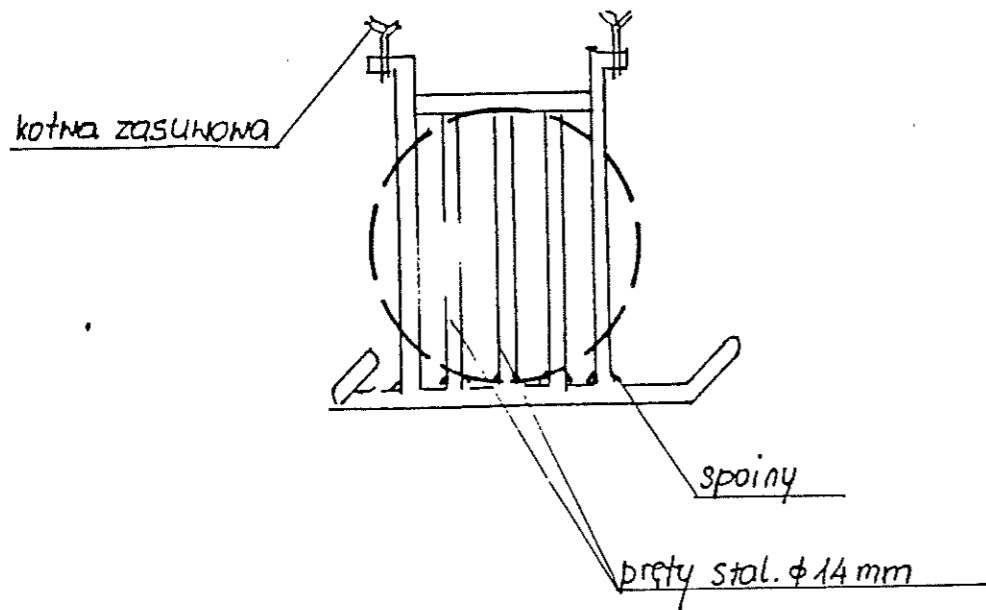
I. Opis techniczny

II. Dokumenty formalno - prawne:

- Decyzja o warunkach zabudowy i zagospodarowania terenu znak *RP 7530/5702* z dnia *29.05.2002* r
- - protokół Z.U.D. Nr 384/ z dnia 15, 12 2000 r
- - uzgodnienie Woj. Zarządu Melioracji i Urządzeń Wodnych, RO Sandomierz

III. Część rysunkowa

1. Sytuacja - rys. Nr 1
2. Profil kanalizacji - rys. Nr 2
3. Osadnik rys. Nr 3
4. Wylot do rzeki rys. Nr 4
5. Studzienka rewizyjna typowa - rys. Nr 5
6. Studzienka ściekowa typowa - rys. Nr 6



14

Świętokrzyski Zarząd Melioracji i Urzędów Wodnych w Kielcach - Rejonowy Oddział w Sandomierzu
 niniejsze opisanie projektu, wraz z niezbędnymi warunkami projektowymi, podaje do wiadomości, że autor opracowania przedstawił rysunek wykonania stanowiący w całości.

Przedmiotem opracowania jest wykonanie wlotu - (skosy) do rzeki, który będzie podparto słupami palisadowymi o dł. co najmniej 3,4 m.

Roboty ziemne z budową wlotu i wykonaniem muru, który będzie wykonany pod nadzorem s.z.m. i z. R. S. w Sandomierzu.

Skosy i mur wykonany z cegły i żwiru, który będzie wykonany w oparciu o dane powyższe.

Świętokrzyski Zarząd Melioracji
 i Urzędów Wodnych w Kielcach
 Rejonowy Oddział w Sandomierzu
 27-600 SANDOMIERZ
 ul. Staromiejska Nr 14
 tel. (015) 83-248-75, 832-48-74

KIEROWNIK
 mgr inż. Jacek Czajka

USŁUGI PROJEKTOWE W ZAKRESIE INSTALACJI SANITARNYCH			
MGR INŻ. WOJCIECH GAJEWSKI			
TEMAT	Droga powiatowa Nr 42174 Dwikozy-Kielce Nowe - odcinek 3+35. - 3+198		
OBIEKT	Odwodnienie odcinka drogi		
RYSUNEK	wlot do rzeki		
PROJEKTOWAŁ	mgr inż. W. Gajewski - upr. Nr 25/10177 (WU)		
INWESTOR	Zarząd Drog Powiatowych w Sandomierzu		
DATA	SKALA	STADIUM	RYS. NR
08-2002	-	(Pro). bud. wyk.	4

Wójt Gminy

Dwikozy

woj. świętokrzyskie

Dwikozy 2002.05.29

Wobec nie umieszczenia odwołania przez
stronę od niniejszej decyzji w czasie
i trybie przewidzianym w art. 148 § 1
stała się ostateczna i podlega wykonaniu.

Dwikozy, dnia 2002.05.29 r.

inż. Marek Zimnicki

D E C Y Z J A

O WARUNKACH ZABUDOWY I ZAGOSPODAROWANIA TERENU

Na podstawie art.104 Kodeksu Postępowania Administracyjnego oraz art.40, 41, 42, i 46 ustawy z dnia 7 lipca 1994 roku /Dz.U z 1999r Nr 15 z późn. zmianami / po rozpatrzeniu wniosku:

Zarządu Dróg Powiatowych w Sandomierzu w sprawie wydania decyzji o warunkach zabudowy i zagospodarowania terenu na budowę kanalizacji deszczowej wraz z urządzeniami oczyszczającymi w pasie drogowym drogi powiatowej Nr 42174 w miejscowości Góry Wysokie oraz działce Pana Mariusza Małkiewicza

Na podstawie:

I. Ustaleń MPO zagospodarowania przestrzennego Gminy Dwikozy uchwalonego Uchwałą Nr V/7/88 GRN w Dwikozach z dnia 29.12.1989r. ogłoszoną w Dzienniku Urzędowym Województwa Tarnobrzieskiego Nr 16, poz. 214 z 1989 roku oraz:

- Uchwałą Nr XVIII/74/92 RG w Dwikozach z dnia 21 sierpnia 1992r. wprowadzającą zmianę Nr I do w/w planu ogólnego Gminy Dwikozy
- Uchwałą Nr XXX / 124/94 RG w Dwikozach z dnia 26 maja 1994r. wprowadzającą II zmianę do w/w planu ogólnego Gminy Dwikozy
- Uchwałą Nr V/25/94 RG w Dwikozach z dnia 17 listopada 1994r. wprowadzającą III zmianę do w/w planu ogólnego Gminy Dwikozy
- Uchwałą Nr XVII/85/96 RG w Dwikozach z dnia 16 maja 1996r. wprowadzającą IV zmianę do w/w planu ogólnego Gminy Dwikozy
- Uchwałą Nr IV /11/98 z dnia 21 grudnia 1998r. wprowadzającą V zmianę do w/w planu ogólnego Gminy Dwikozy

II. Przepisów szczególnych:

1. Rozporządzenia Ministra Gospodarki Przestrzennej i Budownictwa z dnia 14 grudnia 1994 roku w sprawie warunków technicznych jakim powinny odpowiadać budynki i ich usytuowanie / Dz.U z 1995 roku, Nr 10, poz.46 ze zmianami/
2. Ustawy z dnia 21 marca 1985 roku o drogach publicznych /Dz.U. z 2000 roku, Nr 71 poz.838 ze zmianami/
3. Ustawy o ochronie gruntów rolnych i leśnych z 1995 roku /Dz.U. z 1995 roku, Nr 16 ze zmianami/

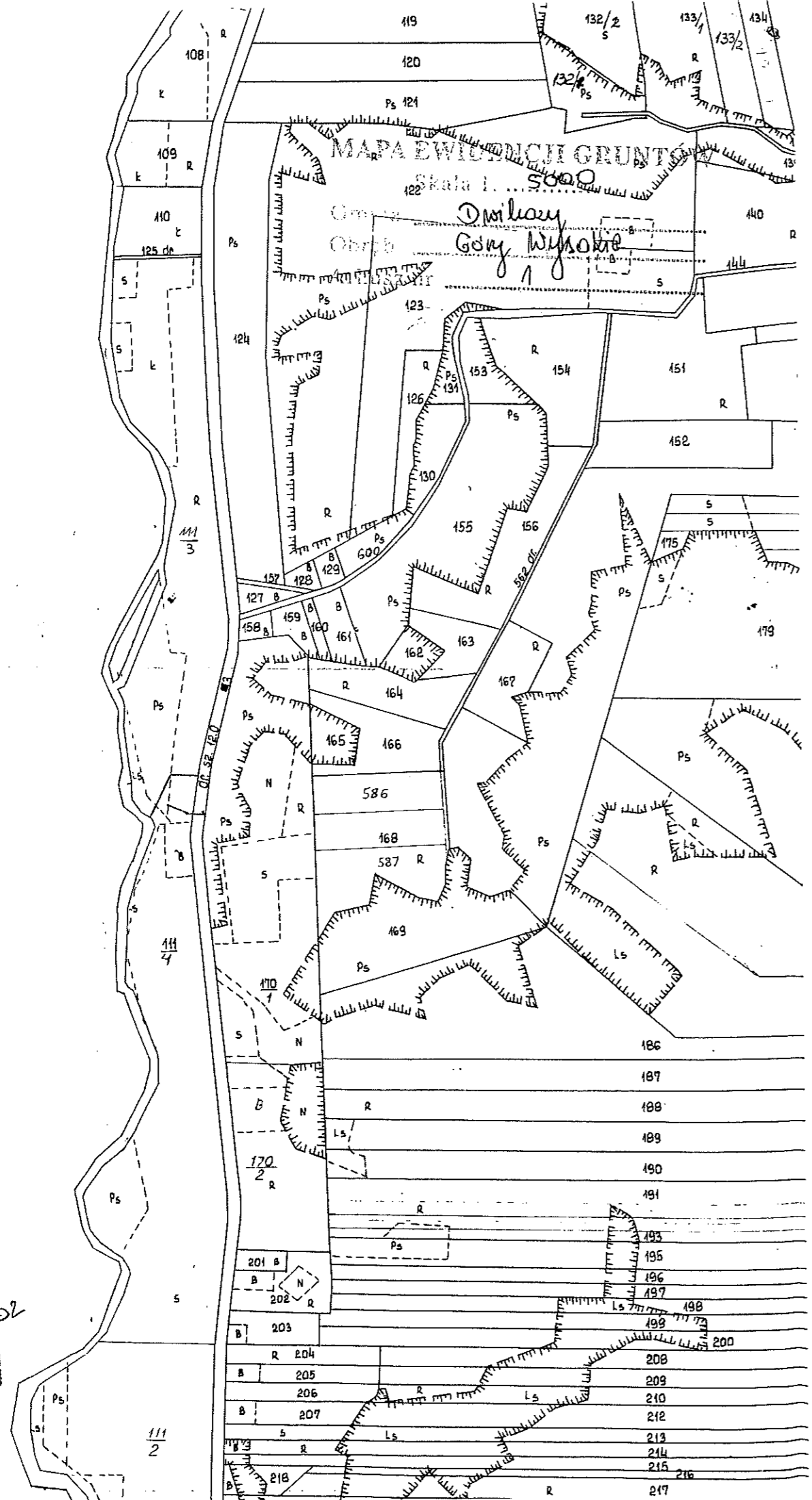
u s t a l a m

teren inwestycji polegającej na budowie kanalizacji deszczowej wraz z urządzeniami oczyszczającymi w pasie drogowym drogi powiatowej Nr 42174 w miejscowości Góry Wysokie oraz działce Pana Mariusza Małkiewicza

Województwo : Świętokrzyskie
Gmina : Dwikozy
Obręb : GÓRY WYSOKIE .

DOKUMENTACJA WEJŚCIA W TEREN

Wykonano w 2002 roku
Adamina Myszka



Grundy wsi Dwikozy
grom. Dwikozy

25.06.02
w dniu
[Signature]

2

1

Jednostka ewidencyjna : DWIKOZY
 Obręb : 10 GÓRY WYSOKIE

Pozycja rejestrowa : 6.224

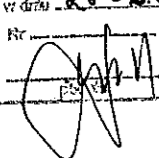
Lp	Podmiot ewidencyjny	Charakter własności	Udział
1	SKARB PAŃSTWA	właściciel	1/1

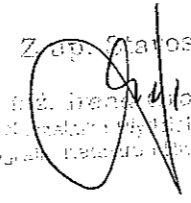
Jednostka rejestrowa : 6.224-2(2)

Nr działki arkusz	RZ	Położenie działki uwagi	Pow. [ha]	KW dokument własności	Opis użytku	OFU OZU Klas	Pow.uz. [ha]
3 1			2.8700		drogi	dr	2.8700

Władający	Charakter władania	Udział	Dokument władania
ZARZĄD DRÓG POWIATOWYCH W SANDOMIERZU	zarządca	1/1	

Razem powierzchnia działek: 2.8700
 Cała jednostka rejestrowa: 5.2800

WYDZIAŁ GEODEZJI I KARTOGRAFII
 w Sandomierzu
 w dniu 26.06.02
 Nr


Zap. Starosta

 Starosta Powiatu Sandomierskiego
 Rządca Powiatu Sandomierskiego

lp	NrOb	Nr działki	Księga wieczysta	ch	udział	osoba/nazwa	pow.[ha]
1	10	111/3		Vt	1/1	KILIAŃSKA JADWIGA, URSZULA SEWERYN, IRENA GAŁKOWICE KOLONIA; 41	4.5000
2	10	111/4	KW 1479	Vt	1/1	MAŁKIEWICZ MARIUSZ, MICHAŁ SEWERYN, IRENA GÓRY WYSOKIE; 135	4.4500
3	10	170/1	KW 1479	Vt	1/1	MAŁKIEWICZ MARIUSZ, MICHAŁ SEWERYN, IRENA GÓRY WYSOKIE; 135	4.1500

lp	NrOb	Nr działki	Księga wieczysta	ch	udział	osoba/nazwa	pow.[ha]
1	10	111/3		Vt	1/1	KILIAŃSKA JADWIGA, URSZULA SEWERYN, IRENA GAŁKOWICE KOLONIA; 41 <i>z up. Starosty</i>	4.5000
2	10	111/4	KW 1479	Vt	1/1	MAŁKIEWICZ MARIUSZ, MICHAŁ SEWERYN, IRENA GÓRY WYSOKIE; 135 <i>z up. Starosty</i>	4.4500
3	10	170/1	KW 1479	Vt	1/1	MAŁKIEWICZ MARIUSZ, MICHAŁ SEWERYN, IRENA GÓRY WYSOKIE; 135	4.1500

15.06.02
[Signature]

[Signature]

STAROSTA SANDOMIERSKI
RO.XIIIoś-6223/6/2002

DECYZJA

Na podstawie:

- art. 37 p. 2, art. 122 ust. 1 p. 1 i 3 i ust. 3, art. 127 u. 1, 2 i 5, art. 128 u. 1 i art. 140 u. 1 ustawy z dnia 18 lipca 2001 r – Prawo wodne (Dz. U. Nr 115, poz. 1229 /,
- art. 38 ust. 1 ustawy z dnia 5 czerwca 1998 r – o samorządzie powiatowym (Dz. U. Nr 91, poz. 578),
- rozporządzenie Ministra Ochrony Środowiska, Zasobów Naturalnych i Leśnictwa z dnia 5 listopada 1991 r w sprawie klasyfikacji wód oraz warunków jakim powinny odpowiadać ścieki wprowadzane do wód lub do ziemi (Dz. U. Nr 116, poz. 503),
- art. 104 Kodeksu Postępowania Administracyjnego – ustawy z dnia 14 czerwca 1960 r (tekst jednolity Dz. U. Nr 9, poz. 26 z 1980 r z późn. zm.),

po rozpatrzeniu wniosku Zarządu Dróg Powiatowych w Sandomierzu ul. Lwowska 7 o wydanie pozwolenia wodnoprawnego na odprowadzanie do środowiska oczyszczonych ścieków opadowych z odwodnienia drogi powiatowej Nr 42174 Dwikozy – Kichary Nowe w Górach Wysokich oraz na wykonanie wylotu kanalizacyjnego do rz. Opatówki

orzekam

- I. Udziela się Zarządowi Dróg Powiatowych w Sandomierzu ul. Lwowska 7, pozwolenia wodnoprawnego na odprowadzanie oczyszczonych wód opadowych pochodzących z pasa drogowego drogi powiatowej Nr 42174 Dwikozy – Kichary Nowe, na odcinku 3+35,00 – 3+198,00 w Górach Wysokich gm. Dwikozy – do rzeki Opatówki w km 6+900, w ilościach:

$$Q_{\max \text{ chw}} = 0,026 \text{ m}^3/\text{s} \quad (\text{dla deszczu miarodajnego o prawdopodobieństwie występowania } p = 100 \% \text{ i czasie trwania } t = 10 \text{ min})$$

oraz średniodobowo w skali roku:

$$Q_{\text{sr d}} = 4,52 \text{ m}^3/\text{d}$$

o następujących maksymalnych dopuszczalnych wartościach stężeń zanieczyszczeń:

- zawiesina ogólna – 50 mg/dm³,
- substancje ekstrahujące się eterem naftowym - 50 mg/dm³.

- II. Pozwolenie niniejsze jest równocześnie pozwoleniem na wykonanie wylotu kanalizacyjnego oczyszczonych ścieków deszczowych do rzeki Opatówki.

III. Pozwolenia udziela się pod następującymi warunkami:

1. Przedmiotowe ścieki deszczowe oczyszczane będą na osadniku piasku z rur WIPRO Ø 600 mm o dł. 6,00 m., zakończonym po obu stronach studzienkami z kręgów żelbetowych Ø 1500 mm (zgodnie z operatem wodnoprawnym przedłożonym do postępowania). Jakość ścieków odprowadzanych do środowiska nie przekroczy wartości określonych w p. I decyzji. Punktem kontrolnym badania jakości ścieków oczyszczonych ustala się wylot kanalizacyjny do odbiornika.

- 3+198,00, kanalizacja deszczowa wraz z osadnikiem", branża: „instalacje sanitarne”
 autor opracowania: mgr inż. Wojciech Gajewski, data oprac. czerwiec 2002 r.,
 - Decyzję Wójta Gminy Dwikozy znak: PP.7331-37/02 z dnia 29.05.2002 r o warunkach
 zabudowy i zagospodarowania terenu na budowę kanalizacji deszczowej wraz z
 urządzeniami oczyszczającymi ścieki deszczowe pochodzące z odwodnienia pasa
 drogowego.

Wykonanie zaproponowanego urządzenia do oczyszczania ścieków deszczowych
 pochodzących z odwodnienia pasa drogowego tj. osadnika winno zapewnić uzyskanie jakości
 oczyszczonych ścieków odprowadzanych do środowiska, odpowiadającej aktualnym
 wymaganiom.

Po rozpatrzeniu wniosku, w oparciu o posiadaną dokumentację wodnoprawną i
 przeprowadzone postępowanie wodnoprawne, postanowiono wydać wnioskowane
 uprawnienia w podanym zakresie i na ustalonych warunkach.

Warunki niniejszego pozwolenia są uszczegółowieniem przepisów ustawy Prawo wodne.

Od niniejszej decyzji służy stronom odwołanie do Wojewody Świętokrzyskiego w
 Kielcach, za pośrednictwem Starosty Sandomierskiego, w terminie 14 dni od daty otrzymania
 decyzji.



Z up. STAROSTY

mgr Wiesława Baska
 Wicestarosta

Otrzymują:

1 x Zarząd Dróg Powiatowych w Sandomierzu,
 ul. Lwowska 7, 27-600 Sandomierz

1 x a/a

Do wiadomości:

- 1 x Pan Mariusz Małkiewicz Góry Wysokie 135, 27-620 Dwikozy
- 1 x Pani Kiliańska Jadwiga Gałkowice Kolonia 41, 27-620 Dwikozy
- 1 x Urząd Gminy Dwikozy
- 1 x RZGW Kraków
- 1 x RZGW Kraków – Inspektorat w Sandomierzu, ul. Długosza 4A, 27-600 Sandomierz
- 1 x SZMiUW w Kielcach Al. IX Wieków Kielc 3, 25-955 Kielce
- 1 x SZMiUW w Kielcach Rejonowy Oddział w Sandomierzu, ul. Staromiejska 14
- 1 x WIOŚ Kielce

1 x Wojewoda Świętokrzyski

Wobec nie wniesienia odwo-
 łania od niniejszej decyzji
 przez strony w czasie i trybie
 właściwym z dniem 28.08.02 r.
 decyzja stała się ostateczną
 i podlega wykonaniu

Sandomierz dn. 29.08.02 r.

Otrzymałam dnia 2002.08.08.

ZDP duł. W. Krieli

Wzrost

Wzrost

Naczelnik

Wydziału Rolnictwa
 i Ochrony Środowiska

mgr inż. Stanisław Kraska

Z up. Starosty

mgr inż. Stanisław Kraska
 Naczelnik Wydziału
 Rolnictwa i Ochrony Środowiska

RO. XIII. 05-6223/6/02

USŁUGI PROJEKTOWE
W ZAKRESIE INSTALACJI SANITARNYCH
MGR INŻ WOJCIECH GAJEWSKI
UL. CIEŚLI 7/37 27-600 SANDOMIERZ
TEL (0 16) 32-81-66
REGON 830244823 NIP 884-103-01-84

OPERAT WODNO - PRAWNY

Temat: ODPROWADZENIE WÓD OPADOWYCH Z ODCINKA DROGI
POWIATOWEJ NR 42 174 GAŁKOWICE – OCIN – KICHARY
NOWE – DWIKOZY NA ODCINKU 3 + 35,00 – 3 + 198,00 DO
RZEKI OPATÓWKI NA ODCINKU 6 + 900

Obiekt: DROGA POWIATOWA NR 42 174

Inwestor: ZARZĄD DRÓG POWIATOWYCH W SANDOMIERZU
SANDOMIERZ, UL. LWOWSKA 7

mgr inż. WOJCIECH GAJEWSKI
Upr. bud. Nr 25/TG/77
§ 5 ust. 1, § 7 i § 13 ust. 1 pkt. 4
27-600 SANDOMIERZ
ul. Cieśli 7/37. tel. 251-80

PROJEKTOWAŁ:



MGR INŻ. WOJCIECH GAJEWSKI
UPR. BUD. NR 25/TG/77

SANDOMIERZ, CZERWIEC 2002 r.

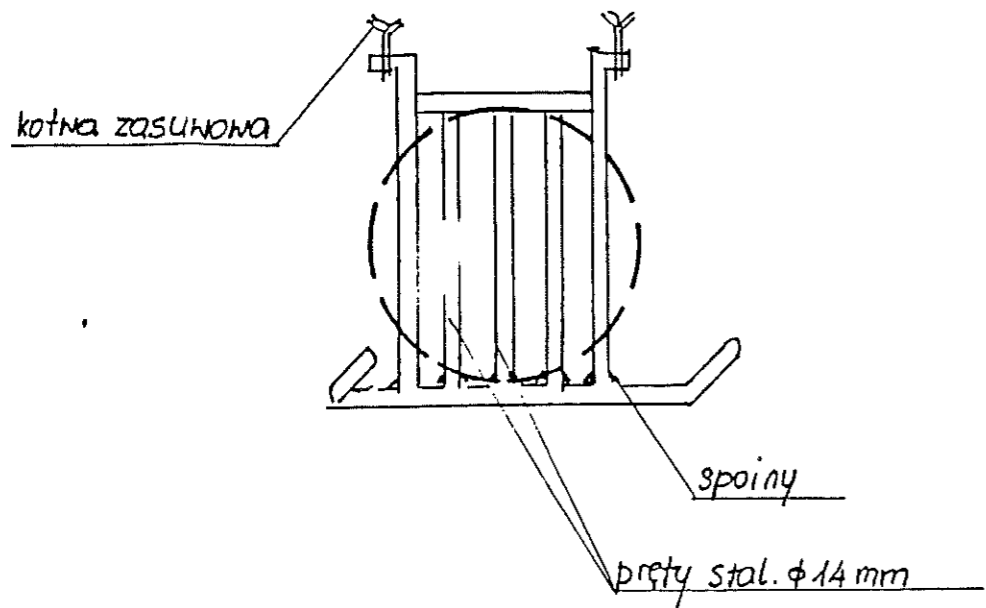
OPRACOWANIE ZAWIERA

I. CZĘŚĆ OPISOWA

1. Dane techniczne obiektu dla którego występuje się o pozwolenie wodno-prawne
 - 1.1. Przedmiot opracowania
 - 1.2. Podstawa opracowania
 - 1.3. Zakres operatu
2. Cel i zakres zamierzonego korzystania z wód
3. Opis urządzeń kanalizacyjnych
4. Opis osadnika
5. Charakterystyka wód objętych pozwoleniem wodno-prawnym
6. Charakterystyka ścieków dopływających
 - 6.1. Ilość zanieczyszczeń jednostkowych
 - 6.2. Obliczenia stężenia zanieczyszczeń
 - 6.3. Najwyższe dopuszczalne wartości zanieczyszczeń
7. Wpływ zanieczyszczeń na odbiornik
8. Sposób zagospodarowania osadów
9. Wnioski końcowe

II. CZĘŚĆ RYSUNKOWA

1. Orientacja
2. Sytuacja
3. Osadnik - cz. technologiczna



NY

Świętokrzyski Zarząd Melioracji i Urządzeń Wodnych w Kielcach, Rejonowy Oddział w Sandomierzu
 niniejsze opisanie projektu, wraz z niezbędnymi uzasadnieniami projektowymi, podsumowaniem, że autor opracowania przedstawia zgodne z planem stanów wody w rz. Opotowie.

Przedło zaprojektowane umocnienie wylotu - (skosy, odcin), niemo być podpórce stosując palisady na dł. co najmniej 3.4 m.
 Roboty wykonano z budowy wylotu i umocnienia, niemo być wykonanie pod nadzorem S.Z.M. i L.R. w Sandomierzu.

Skosy i urządzenia techniczne i ich opłaty niemo być oświadczone w opisanie, niemo być

Świętokrzyski Zarząd Melioracji i Urządzeń Wodnych w Kielcach
 Rejonowy Oddział w Sandomierzu
 27-600 SANDOMIERZ
 ul. Staromiejska Nr 14
 tel. (015) 83-248-75, 832-48-74

KIEROWNIK
 mgr inż. Jacynty Czajka

USŁUGI PROJEKTOWE W ZAKRESIE INSTALACJI SANITARNYCH MGR INŻ. WOJCIECH GAJEWSKI			
TEMAT	Droga powiatowa Nr 42174 Dwikozy - Kichawa Nowe - odcinek 3+35. - 3+198		
OBIEKT	Odwodnienie odcinka drogi		
RYSUNEK	wlot do rzeki		
PROJEKTOWAŁ	mgr inż. W. Gajewski - upr. Nr 25/10177 (w/w)		
INWESTOR	Zarząd Drog Powiatowych w Sandomierzu		
DATA 08-2002	SKALA -	STADIUM Proj. bud. wyk.	RYS. NR 4

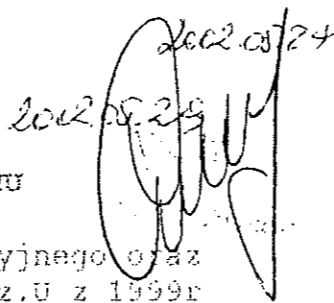
Dwikozy 2002.05.29

znak: 7331 - 37/02

D E C Y Z J A

O WARUNKACH ZABUDOWY I ZAGOSPODAROWANIA TERENU

2002.05.29
2002.05.24



Na podstawie art.104 Kodeksu Postępowania Administracyjnego oraz art.40, 41, 42, i 46 ustawy z dnia 7 lipca 1994 roku /Dz.U z 1999r Nr 15 z późn. zmianami / po rozpatrzeniu wniosku:

Zarządu Dróg Powiatowych w Sandomierzu w sprawie wydania decyzji o warunkach zabudowy i zagospodarowania terenu na budowę kanalizacji deszczowej wraz z urządzeniami oczyszczającymi w pasie drogowym drogi powiatowej Nr 42174 w miejscowości Góry Wyżokie oraz działce Pana Mariusza Małkiewicza

Na podstawie:

I. Ustaleń MPO zagospodarowania przestrzennego Gminy Dwikozy uchwalonego Uchwałą Nr V/7/88 GRN w Dwikozach z dnia 29.12.1989r. ogłoszoną w Dzienniku Urzędowym Województwa Tarnobrzieskiego Nr 16, poz. 214 z 1989 roku oraz:

- Uchwałą Nr XVIII/74/92 RG w Dwikozach z dnia 21 sierpnia 1992r. wprowadzającą zmianę Nr I do w/w planu ogólnego Gminy Dwikozy
- Uchwałą Nr XXX / 124/94 RG w Dwikozach z dnia 26 maja 1994r. wprowadzającą II zmianę do w/w planu ogólnego Gminy Dwikozy
- Uchwałą Nr V/25/94 RG w Dwikozach z dnia 17 listopada 1994r. wprowadzającą III zmianę do w/w planu ogólnego Gminy Dwikozy
- Uchwałą Nr XVII/85/96 RG w Dwikozach z dnia 16 maja 1996r. wprowadzającą IV zmianę do w/w planu ogólnego Gminy Dwikozy
- Uchwałą Nr IV /11/98 z dnia 21 grudnia 1998r. wprowadzającą V zmianę do w/w planu ogólnego Gminy Dwikozy

II. Przepisów szczególnych:

1. Rozporządzenia Ministra Gospodarki Przestrzennej i Budownictwa z dnia 14 grudnia 1994 roku w sprawie warunków technicznych jakim powinny odpowiadać budynki i ich usytuowanie / Dz.U z 1995 roku, Nr 10, poz.46 ze zmianami/
2. Ustawy z dnia 21 marca 1985 roku o drogach publicznych /Dz.U. z 2000 roku, Nr 71 poz.839 ze zmianami/
3. Ustawy o ochronie gruntów rolnych i leśnych z 1995 roku /Dz.U. z 1995 roku, Nr 16 ze zmianami/

u s t a l a m

teren inwestycji polegającej na budowie kanalizacji deszczowej wraz z urządzeniami oczyszczającymi w pasie drogowym drogi powiatowej Nr 42174 w miejscowości Góry Wyżokie oraz działce Pana Mariusza Małkiewicza

1. DANE TECHNICZNE obiektu dla którego występuje się o pozwolenie wodno – prawne.

1.1. Przedmiot opracowania.

Opracowanie stanowi materiał dla Inwestora lub przyszłego Użytkownika, które pozwala ubiegać się o pozwolenie na odprowadzenie wód opadowych z drogi powiatowej Nr 42 174 Gałkowiec – Ocina - Kichary Nowe – Dwikozy - odcinek 3 + 35,00 do 3 + 198,00 do rzeki Opatówki.

1.2. Podstawa opracowania.

- zlecenie Inwestora – Zarządu Dróg Powiatowych w Sandomierzu
- Ustawa z dn. 18.07.2001 r „prawo wodne” (Dz. U. Nr 115 poz. 1229) [1]
- Rozporządzenie Ministra Ochrony Środowiska Zasobów Naturalnych i Leśnictwa z dnia 5.11.1991 r w sprawie klasyfikacji wód oraz warunków, jakim powinny odpowiadać ścieki wprowadzone do wód lub do ziemi (Dz.U. Nr 116 poz. 503) [2]
- P.B.W. budowy kanalizacji deszczowej [3] (obliczenia – zał. Nr 1)
- Protokół ZUPD Sandomierz Nr 348/2000
- Uzgodnienie Ś.Z.M. i U.W. – O.R. Sandomierz
- „Instrukcja technologiczno-ruchowa oczyszczalni ścieków w Sandomierzu” [4]
- „Stan środowiska w woj. Świętokrzyskim 1999 r- Raport” [5]
- „Poradnik eksploatatora oczyszczalni ścieków” [6]

1.3. Zakres operatu

Zakres objęty operatem obejmuje zrzut wód opadowych z odcinka drogi powiatowej do rzeki Opatówki - uzgodniony z administratorem rzeki tj. Rejonowym Oddziałem w Sandomierzu Świętokrzyskiego Zarządu Melioracji i Urządzeń Wodnych w Kielcach.

2. Cel i zakres zamierzonego korzystania z wód

Celem opracowania kanalizacji deszczowej jest przejęcie wód opadowych z terenu odcinka drogi i odprowadzenie ich do osadnika na kanalizacji (między studzienkami D 1 i D 2). W osadniku nastąpi podczyszczenie wód opadowych polegające głównie na osadzeniu zawieszin mineralnych. Na wpustach ulicznych zastosowano osadniki o głębokości 0,5 m, które częściowo zatrzymują zawieszinę mineralną.

Par.9 ust.1 pkt 2 Rozporządzenia M.O.Ś.Z.N. i L. nie nakłada bezwzględnego obowiązku podczyszczania ścieków - jednakże uznano podczyszczenie za celowe i zaprojektowano osadnik piasku na kanale.

3. Opis urządzeń kanalizacyjnych

Projektowana kanalizacja deszczowa przebiega od drogi powiatowej poprzez teren istniejącego zakładu przetwórstwa rolnego do rzeki Opatówki. Na trasie kanalizacji zaprojektowano 2 studzienki ściekowe D 500, jedną studzienkę rewizyjną D 1 200, dwie studzienki D 1500, osadnik piasku i wylot do rzeki.

4. Opis osadnika.

Zaprojektowano osadnik z rur betonowych WIPRO D 600 mm o długości 6,00 m zakończony dwoma studzienkami żelbetowymi D 1500 mm z osadnikiem o wysokości 0,50 m. Rolę „łapacza zanieczyszczeń” pełnią szandory drewniane, których górna linia usytuowana jest w osi poziomej osadnika i pokrywa się z dnem rurociągu D 250 PVC. W związku z powyższym końcowa część osadnika do wysokości 30 cm będzie „martwa” dla przepływu wody. Wraz z zatrzymywanymi ziarnami piasku ulegną zatrzymaniu pozostałe zanieczyszczenia. Czyszczenie osadnika odbywać się będzie raz na 3 lata poprzez odkręcenie szandorów i ręczne wybranie piasku i osadów.

5. Charakterystyka wód objętych pozwoleniem wodno-prawnym.

Odbiornikiem ścieków będzie rzeka Opatówka – lewobrzeżny dopływ Wisły.

Parametry odbiornika pomierzone na punkcie pomiaru w odległości 4 + 400 od ujścia:

- SNQ = 0,27 m³/s
- SSQ = 0,99 m³/s
- SWQ = 1,54 m³/s
- Powierzchnia zlewni: 256 km²
- Wysokość nad p. m. 149,39 (dno rzeki)
- SSW = 130cm
- WWW = 340 cm
- NNW = 8 cm

Miejsce odprowadzenia ścieków znajduje się w punkcie 6 + 900 od ujścia. Ze względu na brak pomiarów w tym punkcie – przeliczono parametry rzeki proporcjonalnie do zlewni.

Zlewnia w punkcie 6 + 900: 230 km²

Współczynnik zlewni: $230 : 256 = 0,9$

Średni spadek dna rzeki: 0,2 %

Rzędna dla rzeki w pkt. 6+900 (wartość umowna): $141,39 + 0,2 \times 2\ 500\ m = 146,39\ m\ npm$

SSW: $130 \times 0,9 = 117\ m$

Rzędna lustra wody SSW w pkt. 6+900 = $146,39 + 1,17 = 147\ 56\ m\ npm$

WWW: $340 \times 0,9 = 306\ cm$

Rzędna max. poziomu wody w pkt 6+900: $146,39 + 3,06 = 149,45\ m\ npm$

Projektowany wylot na rzędnej 149,60 m npm znajduje się powyżej przewidywanego maksymalnego poziomu wody.

W projektowanym miejscu odprowadzenia ścieków deszczowych rzeka Opatówka jest nieuregulowana. Zgodnie z uzgodnieniem Ś.Z.M. i U.W. w Kielcach – Rejonowy Oddział w Sandomierzu – wylot do rzeki powinien być podparty stosowną palisadą.

Pod względem czystości wód rzeka Opatówka jest pozaklasowa. (patrz [5])

6. Charakterystyka ścieków dopływowych

6.1. Ilość zanieczyszczeń jednostkowych

Ponieważ brak jest szczegółowych pomiarów zanieczyszczeń na terenie drogi - przyjęto (przez analogię) wg. [4] i [6] zawiesinę, BZT 5, ChZT i substancje ekstrahujące się eterem naftowym jak dla dróg miejskich – o średnim natężeniu ruchu.

Przyjęte wskaźniki zanieczyszczeń:

- zawiesina - 14,5 kg/ d * ha
- BZT 5 - 2,9 kg/ d * ha
- ChZT - 12,4 kg/ d * ha
- substancje ekstrahujące się eterem naft. - 1,53 kg/ d * ha

6.2. Obliczenie stężeń zanieczyszczeń dla osadnika

- ilość wody opadowej (dla deszczu miarodajnego $p=100\%$, $c=1$ (raz na rok), $q=160$ l/s*ha) i obliczonego przepływu $Q=26$ dcm³/s = $0,026$ m³/s [3]:
- powierzchnia zredukowana - 0,2740 ha
- Objętość deszczu: $V = 0,2740 \times 160 \times 60 \times 5 = 13,2$ m³
- Ilość zanieczyszczeń:
- zawiesina: $14,5$ kg/ha \times $0,274$: $13,2 = 300$ g/m³
- BZT 5: $2,9$ kg/ha \times $0,274$: $13,2 = 60,2$ g/m³
- ChZT: $12,4$ kg/ha \times $0,274$: $13,2 = 257,4$ g/m³
- Subst. ekstrahujące się eterem naft.: $1,53$ kg/ha \times $0,274$: $13,2 = 31,8$ g/m³

6.3. Najwyższe dopuszczalne wartości wskaźników zanieczyszczeń

W ściekach wprowadzonych do wód lub ziemi wg. Rozporządzenia M. O.S. z dnia 5. 11. 1991 r – [2]:

- zawiesina - 50 g/m³
- BZT r - 30 g/m³
- ChZT - 150 g/m³
- substancje ekstrahujące się eterem naft. - 15 g/m³

7. Wpływ zanieczyszczeń na odbiornik.

Zgodnie z wyliczeniami - osadnik zatrzymywać będzie około 85 % zawiesiny oraz 60 % BZT 5, ChZT i ~~substancji~~ *subst. ekstrahujących się eterem naft.*

- zawiesina $300 \text{ g/m}^3 \times (1 - 0,85) = 45,0 \text{ g/m}^3 < 50 \text{ g/m}^3$
- BZT 5 $60,2 \text{ g/m}^3 \times (1 - 0,60) = 24,8 \text{ g/m}^3 < 30 \text{ g/m}^3$
- ChZT $257,4 \text{ g/m}^3 \times (1 - 0,60) = 103,0 \text{ g/m}^3 < 150 \text{ g/m}^3$
- Subst. ekstrah. eterem naft. $31,8 \text{ g/m}^3 \times (1 - 0,60) = 12,7 \text{ g/m}^3 < 15 \text{ g/m}^3$

Stosunek dopływających ścieków do Średnio Niskiego Przepływu:

$$0,026 \text{ m}^3/\text{s} : 0,27 \text{ m}^3/\text{s} = 0,096 = 9,6 \%$$

j.w. do Średnio Roczego Przepływu:

$$0,026 \text{ m}^3/\text{s} : 0,99 \text{ m}^3/\text{s} = 0,026 = 2,6 \%$$

Powyższe wyliczenia dotyczą warunków najmniej korzystnych (maksymalnego napełnienia osadnika, maksymalnych i minimalnych stanów wód). Powyższe parametry są jeszcze do poprawienia poprzez częstsze oczyszczanie osadnika. W obliczeniach nie uwzględniono osadzania zanieczyszczeń w osadnikach krat ściekowych i studziencie końcowej D1.

Jak wynika z obliczeń, wody opadowe po przejściu przez osadnik zostaną podczyszczone w stopniu zapewniającym zachowanie wymagań Rozporządzenia Ministra Ochrony Środowiska Zasobów Naturalnych i Leśnictwa z dnia

5.11.1991 r w sprawie klasyfikacji wód oraz warunków, jakim powinny odpowiadać ścieki wprowadzone do wód lub do ziemi (Dz.U. Nr 116 poz. 503) [2]

8. Sposób zagospodarowania osadów.

Zgodnie z wyliczeniami [3] osadnik opróżniany będzie raz na 3 lata. Ilość osadu wynosić będzie około 1220 kg/rok – 0,66 m³/rok. Osad z osadnika zostanie wybrany ręcznie do pojemników i wywieziony na gminne wysypisko odpadów w m. Słupca przez firmę zajmującą się przewozem odpadów i osadów

9. Wnioski końcowe.

Wnioskuje się o wydanie pozwolenia wodnoprawnego na:

- wykonanie wylotu kanalizacji deszczowej
- odprowadzenie do rzeki Opatówki w km. 6+900 ścieków deszczowych w ilości max. 0,026 m³/s i $(0,6 \cdot 12\,800 \cdot 0,214) = 1\,650$ m³/rok o dopuszczalnej wartości parametrów zanieczyszczeń:
- zawiesina ogólna – 50 mg/l
- substancje ekstrahujące się eterem naftowym – 15 mg/l.
-

Opracował:



mgr inż. Wojciech Gajewski

Wykorzystane materiały przy opracowaniu operatu:

- [1] – Ustawa „Prawo wodne”
- [2] – Rozp. M.O.Ś.Z.N. i L
- [3] – Projekt bud. wyk. Kanalizacji deszczowej
- [4] – „Instrukcja techniczno – ruchowa dla oczyszczalni ścieków w Sandomierzu”
(niepublikowana)
- [5] – „Stan środowiska w województwie świętokrzyskim w roku 1999” – Raport –
wyd. W.I.O.Ś w Kielcach i Wydz. O.Ś. i R. w Kielcach
- [6] – „Poradnik eksploatatora oczyszczalni ścieków” Poznań 1997
- [7] – „Operat wodnoprawny oczyszczalni ścieków w Sandomierzu” (niepubl.)
- [8] – Imhoff – „Poradnik” wyd. 1993 r.
- [9] – „Kanalizacja” T.2, W. Błaszczyk i in. – wyd. 1974 r
- [10] – Obliczenia z projektu [3] – jako załącznik Nr 1

OBLICZENIA

ilości wody oraz średnicy kanalizacji

I. OBLICZENIE POWIERZCHNI ODWADNIANEJ1. Parkingi, droga 1 200 m², psi = 0,90Razem: 1 200 m² x 0,90 = 0,108 ha2. pobocza (tłuczeń) 600 m², psi = 0,60Razem: 600 m² x 0,60 = 0,036 ha3. Teren utwardzony (posesja) 1 000 m², psi = 0,30

Razem: 1 000 x 0,30 = 0,030 ha

4. Teren zielony całość 10 000 m², psi = 0,10

Razem: 10 000 x 0,10 = 0,100 ha

RAZEM powierzchnia odwadniana: 12 800 m² x 0,214 = 0,274 ha

(powierzchnia całkowita x średni wsp psi = pow. zredukowana)

Powierzchnia zredukowana: 12 800 x 0,214 = 2 740 m² = 0,274 ha**WSPÓLCZYNNIKI SPŁYWU POWIERZCHNIOWEGO**

psi I nawierzchnia - 0,90

psi II (pobocza) - 0,60

psi III (teren posesji) - 0,30

psi IV (teren zielony) - 0,10

Średni współczynnik spływu: 0,214

II. OBLICZENIE CZASU TRWANIA DESZCZU MIARODAJNEGO

$$t_{dm} = t_p + t_k + t_r$$

 t_p - czas przepływu przez kanał - 2 min t_k - czas koncentracji terenowej - przyjęto 2 min t_r - czas retencji kanałowej ($t_r = 0,2 t_p$) - 0,4 min

$$t_{dm} = 2 + 2 + 0,4 = 5 \text{ min}$$

Przyjęto do obliczeń deszcz miarodajny: $p = 100 \% c = 1$ (raz na rok), czas trwania - 5 min, $q = 160 \text{ l/s*ha}$

III. OBLICZENIE WSPÓLCZYNNIKA OPÓŹNIENIA ODPLYWU

$$f_i = [t_p / (t_p + t_r + t_k)]^{0,67}$$

$$f_i = [2 / (2 + 0,4 + 2)]^{0,67} = [2/4,4]^{0,67} = 0,59$$

IV. MAKSYMALNY PRZEPŁYW PRZEZ KANAŁ I SPRAWDZENIE ŚREDNIC

współczynnik opóźnienia " f_i " = 0,59

$$Q = f_i \times \psi \times F \times q = 0,59 \times 0,214 \times 1,28 \times 160 = 25,85 \text{ l/s} - \text{przyjęto } 26 \text{ l/s}$$

dla $D_w = 238 \text{ mm}$ (250,2 x 6,2) spadek 0,5 %

n dla PVC = 0,0125

napelnienie kanału - 0,139 m, (przyjęto 0,14 m), $w = 0,97 \text{ m/s}$, napelnienie 58,4 %

V. OBLICZENIE DŁUGOŚCI OSADNIKA

$$L = (1000 \times h \times w) / n_i$$

$$L = (1000 \times 0,140 \times 0,317) / 8 = 5,54 \text{ m}$$

Przyjęto osadnik o długości 6 m + studzienka 1,5 m

$$n_i = 1000 \times h \times w / L = 1000 \times 0,140 \times 0,317 / 7,5$$

$$n_i = 5,91 \text{ mm/s}$$

$$L = 6,00 + 1,50 = 7,5 \text{ m}$$

Prędkości opadania 5,91 mm/s odpowiadają ziarna piasku o średnicy 0,11 mm i większe. Ponieważ ziarna o średnicy mniejszej niż 0,11 mm stanowią mniej niż 8 % wagowo - można uznać skuteczność osadnika na 85 %.

Czas przepływu przez osadnik - 23,6 s.

Powyzsze obliczenia dotyczą osadnika maksymalnie wypełnionego piaskiem. Przy najlepszych warunkach - $w = 0,116$ m/s, $n_i = 2,17$ mm/s a wielkości tej odpowiadają ziarna piasku o średnicy 0,070 mm stanowiące mniej niż 5 % wagowo. Czas przepływu przez osadnik wynosi wówczas 64,7 s.

VI. OBLICZENIE ZANIECZYSZCZEŃ PRZED I PO OCZYSZCZENIU.

- ilość wody opadowej:
- $V = 0,274 \times 160 \times 60 \times 5 = 13,2$ m³
- Ilość zanieczyszczeń:
- - zawiesina: $14,5$ kg/ha $\times 0,274 : 13,2 = 300$ g/m³
- - BZT 5: $2,9$ kg/ha $\times 0,274 : 13,2 = 60,2$ g/m³
- - ChZT: $13,4$ kg/ha $\times 0,274 : 13,2 = 257,4$ g/m³
- - tłuszcze: $1,66$ kg/ha $\times 0,274 : 13,2 = 34,5$ g/m³

Zgodnie z wyliczeniami - osadnik zatrzymywać będzie około 85 % zawiesiny oraz 55 - 60 % BZT 5 i ChZT

- zawiesina 300 g/m³ $\times (1 - 0,85) = 45,0$ g/m³ < 50 g/m³
- BZT 5 $60,2$ g/m³ $\times (1 - 0,55) = 27,1$ g/m³ < 30 g/m³
- ChZT $257,4$ g/m³ $\times (1 - 0,55) = 115,9$ g/m³ < 150 g/m³

VII. OBLICZENIE CZASOOKRESU USUWANIA OSADU Z OSADNIKA.

Objętość osadnika - 0,85 m³

Ilość wód opadowych w ciągu roku (przyjęto opad 550 mm)

$$V = 0,55 \times 2\,740 \text{ m}^2 = 1\,507 \text{ m}^3/\text{rok}$$

Ilość zawiesiny w ciągu roku:

$$G = 300 \text{ g/m}^3 \times 1\,507 \text{ m}^3/\text{rok} = 452 \text{ kg/rok}$$

Skuteczność osadnika - 90 %

Ilość zawiesiny pozostającej w osadniku w ciągu roku:

$$G = 0,9 \times 452 \text{ kg/rok} = 407 \text{ kg/rok}$$

Ilość zawiesiny objętościowo:

$$V = G/g = 407/1850 = 0,22 \text{ m}^3/\text{rok}$$

Max czasokres oczyszczania osadnika:

$$T = 0,85 : 0,22 = 3,8 \text{ lat}$$

Przyjęto oczyszczanie raz na 3 lata.

CHARAKTERYSTYKA HYDROLOGICZNA RZEKI OPATÓWKI
W PROFILU WODOSKAZOWYM DWIKOZY

Dane ogólne:

Łm biegu rzeki - 4,4
Zlewnia - 256 km²
Poziom zera wodowskazu - 141,30 m n.Mrn.

Oznaczenia	Przepływ m ³ /s	Stan cm
Najniższy przepływ zaobserwowany 1964 r.	0,14	-
Najniższy przepływ pomierzony 1946 r.	0,041 ^{x/}	-
Średni niski przepływ / 1951-1980 /	0,27	/105/
Średni roczny przepływ / 1951-1980 /	0,99	158
Najwyższy przepływ zaobserwowany 1979 r.	74,0	-
Wielkie wody prawdopodobne:		
50 %	17	200
10 %	48	-
5 %	61	-
2 %	78	-
1 %	90	-

Zanotowane ekstremalne stany wody:

maksimum - 1979 r. - 340 cm
1962 r. - 334 cm
minimum - 1950 r. - 8 cm

UWAGI:

x/ - Powyżej wodowskazu znajdują się młyny wodne, zniekształcające naturalne warunki odpływu. W związku z tym najniższe przepływy mogą chwilowo osiągać niższe wartości jak np. pomierzono w 1946 roku $Q = 0,041 \text{ m}^3/\text{s}$ lub w 1958 roku $Q = 0,11 \text{ m}^3/\text{s}$.

Średnie niskie i roczne przepływy obliczono z 30-letniego okresu obserwacji 1951-1980.

Wielkie wody prawdopodobne ustalono na podstawie 35-letniego okresu obserwacji 1946-1980.

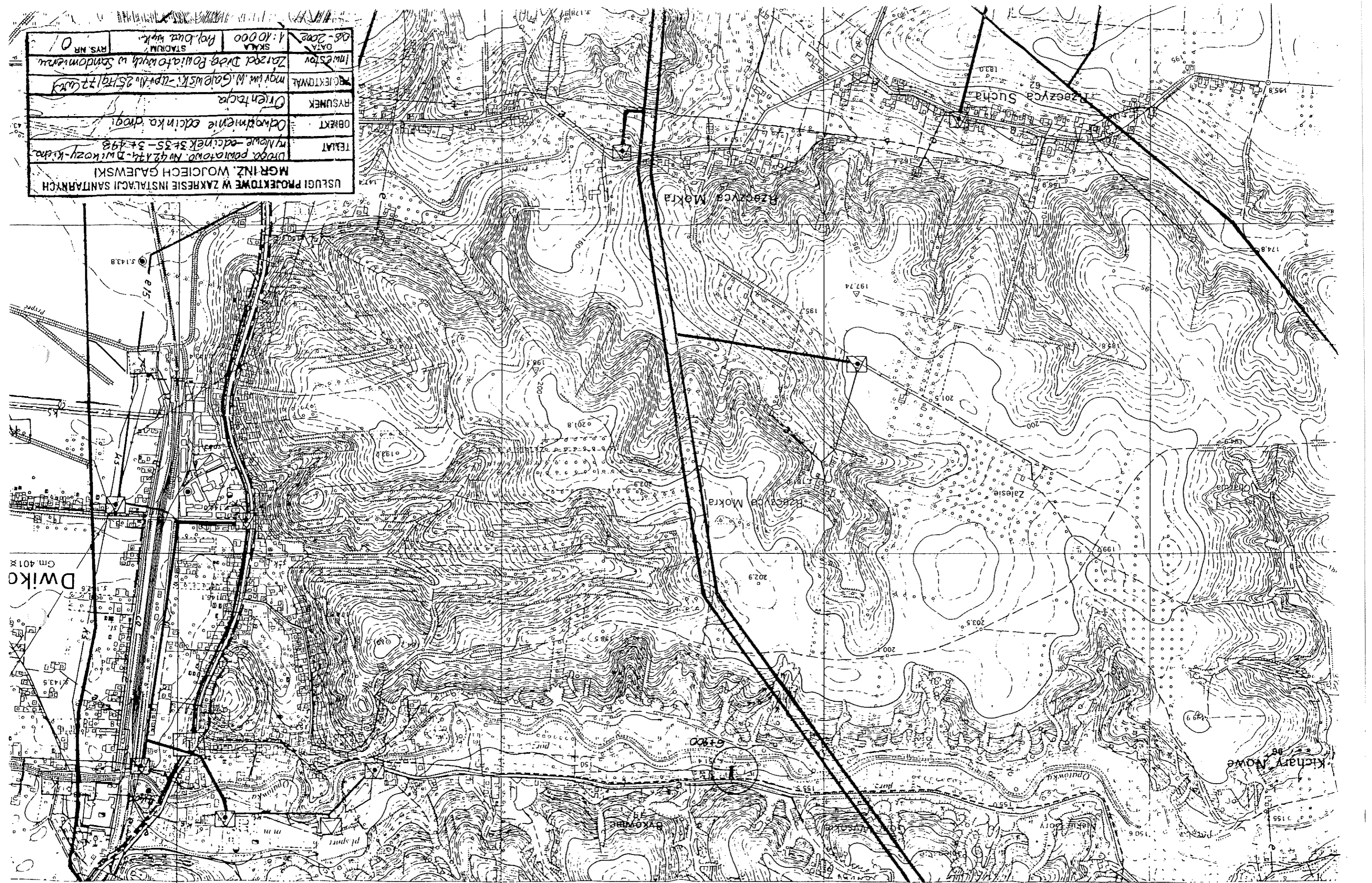
Stany wody podano według stanu koryta w 1980 roku, ponieważ w związku z budową nowego mostu w 1982 roku i zmianą koryta w rejonie wodowskazu obecnie brak jeszcze ustalonej zależności stan - przepływ.

POUFNE Egz. Nr 87

Saizyko Kamen 88 km
Zawichost 9 km

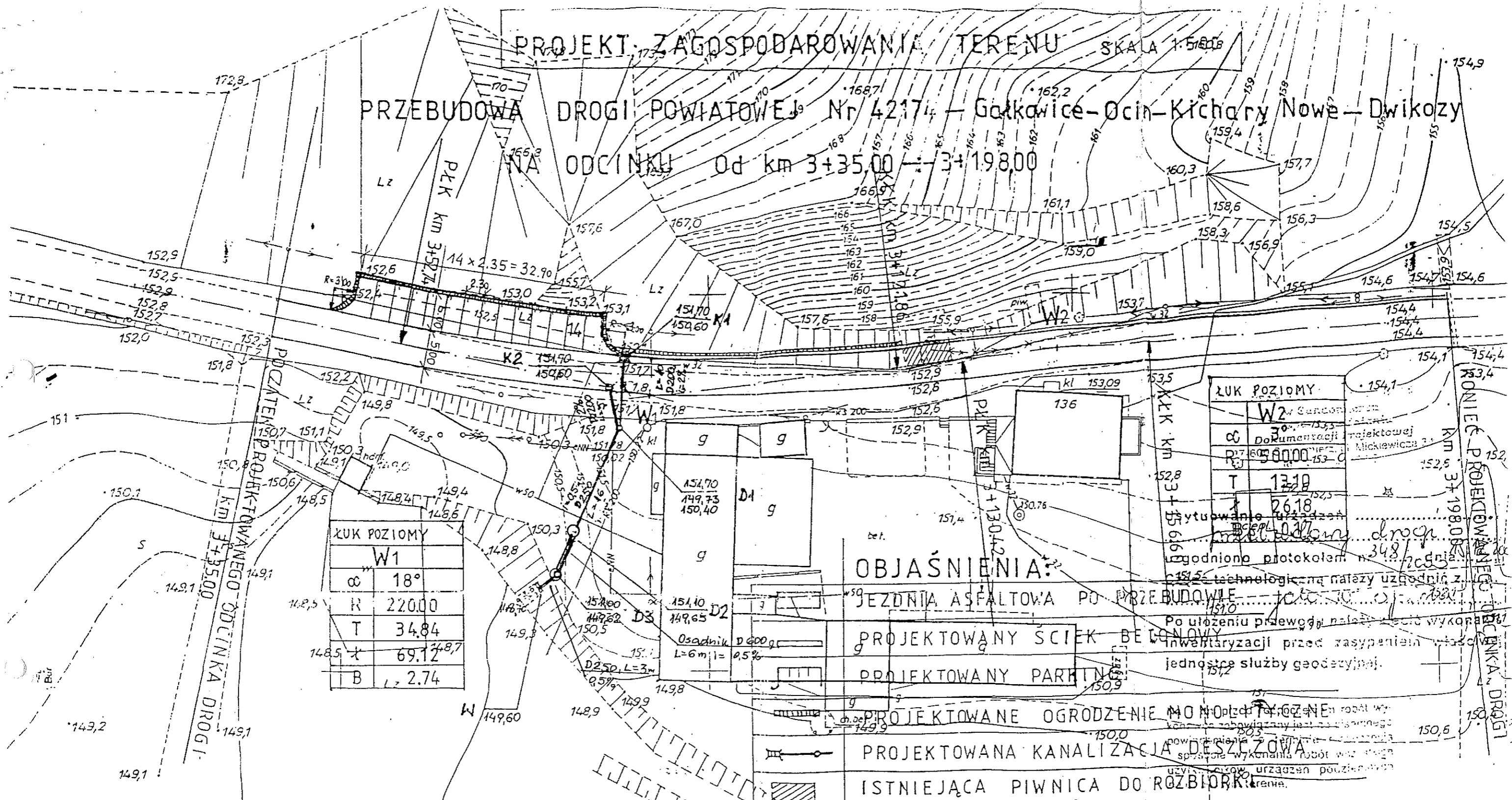
DWIKO
Gm 401 x

USLUGI PROJEKTOWE W ZAKRESIE INSTALACJI SANITARNYCH	
MGR INZ. WOJCIECH GAJEWSKI	
TEMAT	Druga powiatowa, Nr 42A/4, Dwikozy-Kiecho w Nowe - oddzialek 3435 - 34498
OBIEKT	Odwodnienie edcinka drogi
PRYSUNEK	Orientacja
PROJEKTANT	mgr inż. W. Gajewski - upr. Nr 2519/177 (WZ)
INWESTOR	Zarząd Drog Powiatowych w Sandomierzu
DATA	SKALA 1:10000 08-2002
RYS. NR 0 Proj. bud. wyk.	



PROJEKT ZAGOSPODAROWANIA TERENU SKALA 1:500

PRZEBUDOWA DROGI POWIATOWEJ Nr 42174 - Garkowice - Ocina - Kichary Nowe - Dwikozy
NA ODCINKU Od km 3+35,00 - 3+198,00



ŁUK POZIOMY

W1
α 18°
R 220.00
T 34.84
A 69.12
B 2.74

ŁUK POZIOMY

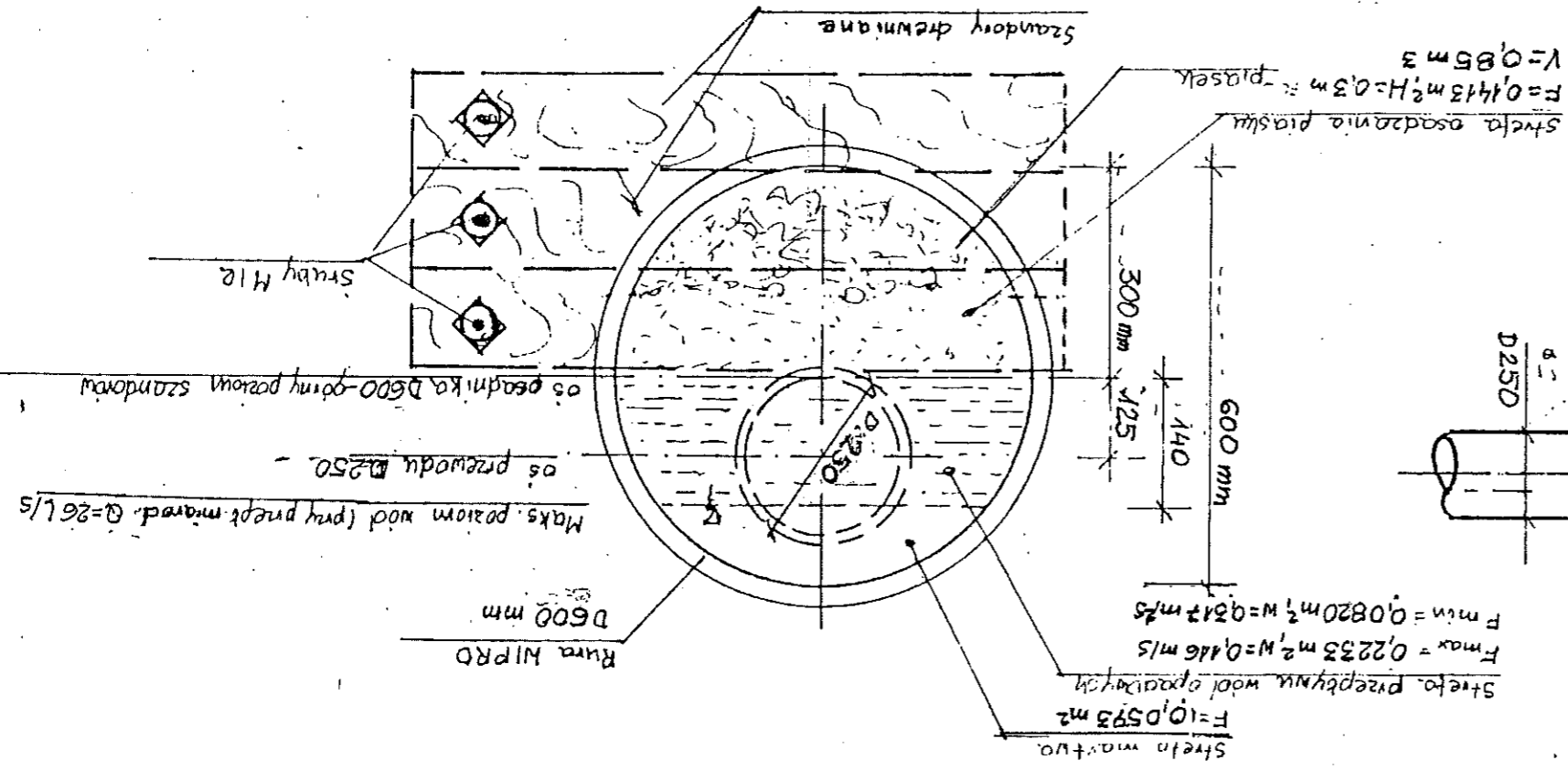
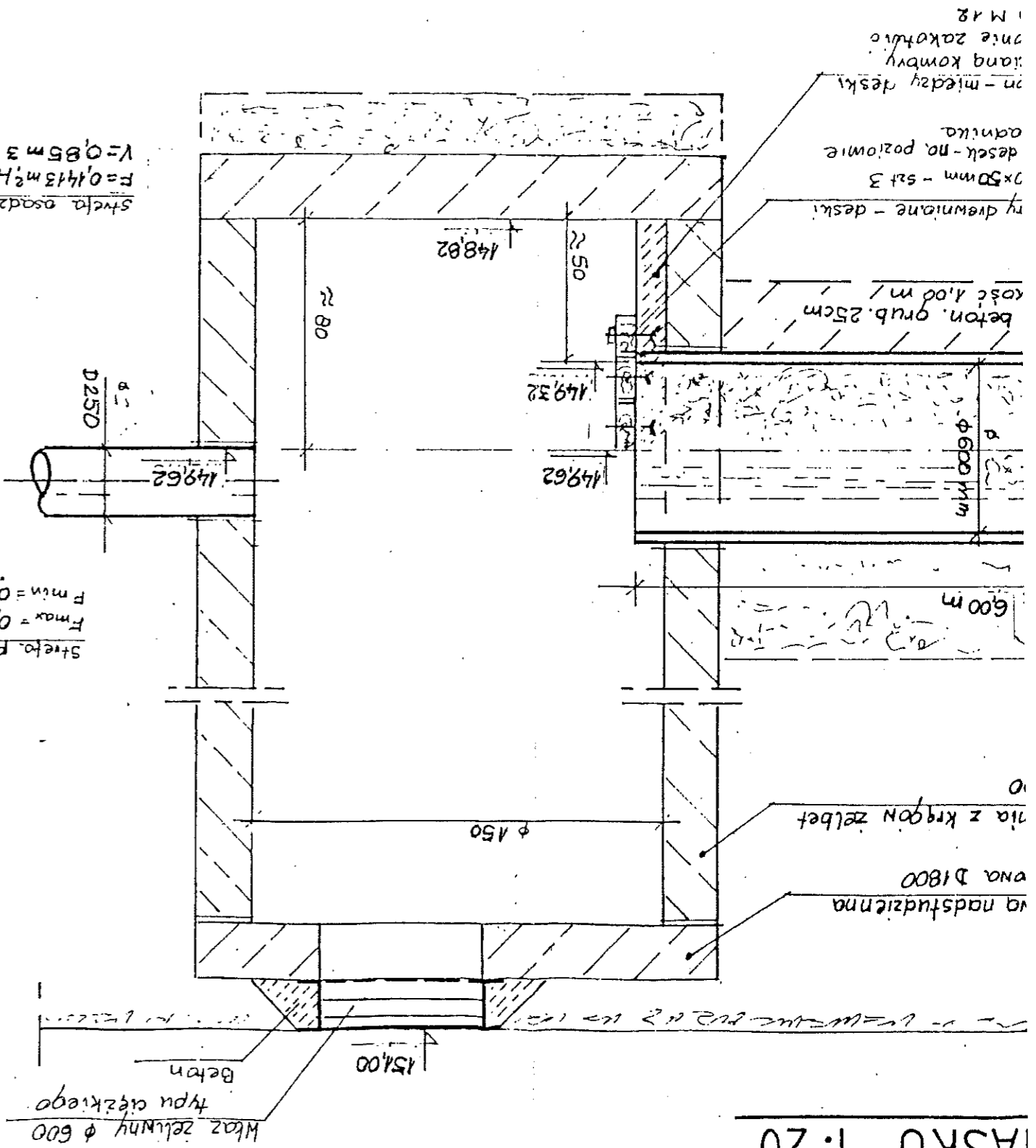
W2
α 30°
R 580.00
T 131.0
A 261.8

- OBJAŚNIENIA:**
- JEZDNIĄ ASFALTOWĄ PO PRZEBUDOWIE
 - PROJEKTOWANY SCIEK BEZKONOWY
 - PROJEKTOWANY PARKING
 - PROJEKTOWANE OGRODZENIE MONOLITICZNE
 - PROJEKTOWANA KANALIZACJA DESZCZOWA
 - ISTNIEJĄCA PIWNICA DO ROZBIÓRKI
 - SŁUPY ENERGETYCZNE PO PRZEŚTAWIENIU

Wzrost: 19.02.2000
 2002-4/2002
 19.02.2002
 Geodazji, Kartografii, Kształcenia i Instruowania

USŁUGI PROJEKTOWE W ZAKRESIE INSTALACJI SANITARNYCH			
MGR INŻ. WOJCIECH GAJEWSKI			
TEMAT	Droga powiatowa Nr 42174 Dwikozy - Kichary Nowe, odcinek 3+35 - 3+198		
OBIEKT	Odniesienie odcinka drogi		
RYSUNEK	Sytuacja		
PROJEKTOWAŁ	mgr inż. W. Gajewski - upr. Nr 2519/77 W/W		
Inwestor:	Zarząd Dróg Powiatowych w Sandomierzu		
DATA	SKALA	STADIUM	RYS.
06-2002	1:500	Proj. bud. wyk	4

WASKU 1:20



USŁUGI PROJEKTOWE W ZAKRESIE INSTALACJI SANITARNYCH	MGR INŻ. WOJCIECH GAJEWSKI
TEMAT	praca projektowa Nr 42 174-Dwukosz - Kucharykowie - oddziel. z 3.3.51 - 3.1.19.8
OBIEKT	Odwodnienie odcinka drogi
RYSUNEK	Osadnik piasku
PROJEKTOWAL	mgr inż. Wojciech Gajewski - upr. Nr 2516/77 (całk.)
INWESTOR	Zespół Drog Powiatowych w Szandorach
DATA	05-2002
SKALA	1:20
STADIUM	Proj. bud. wyk.
	3

