

Dzień dobry,

Zwracam się z prośbą o przedstawienie oferty cenowej na zaprojektowanie oraz wykonanie szeregu ciągadeł z wkładką węglkową do produkcji przewodu jezdnego typu TROLEY AC150 CuMg0,02 oraz AC100 CuMg0,02. Wykonanie w oparciu o normę EN 50149.

Wsad: walcówka CuMg0,02 fi 20,00 mm.

Maksymalna liczba ciągadeł w szeregu: 6 szt.

Wymiary oprawy ciągadeł: wg załączonego rysunku.

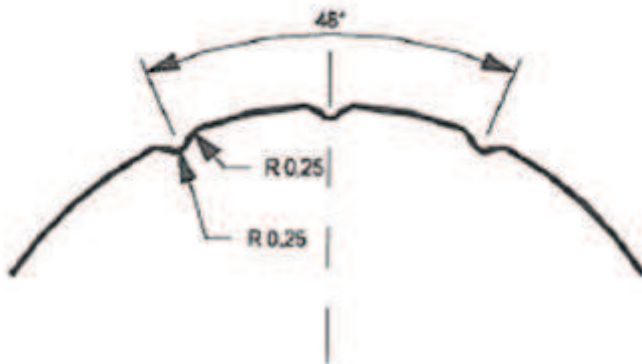
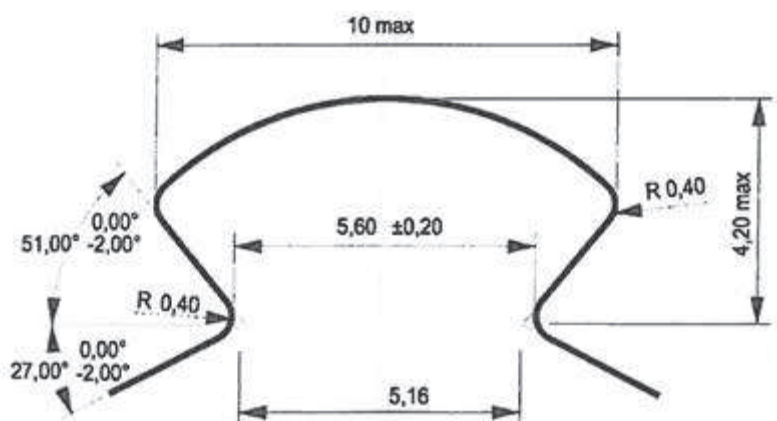
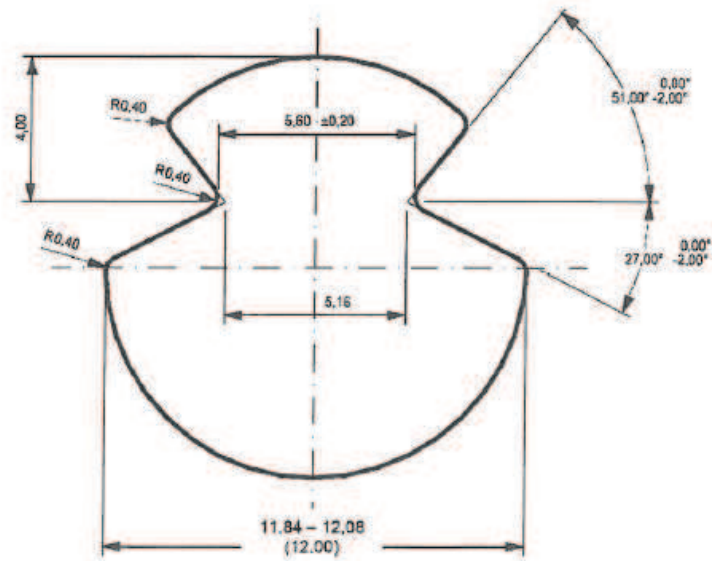


Figure 4 - Three identification grooves



Type A clamping groove

Dimensions in millimetres

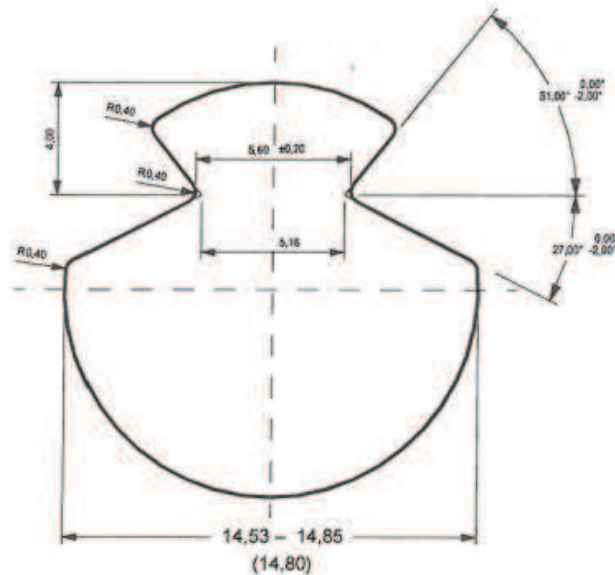


NOTE Dimensions given without tolerances or ranges are for guidance only. Dimensions in brackets are nominal only.

Figure A.2 - Configuration of AC-100 contact wire

EN 50149:2012 (E)

Dimensions in millimetres



NOTE Dimensions given without tolerances or ranges are for guidance only. Dimensions in brackets are nominal only.

Figure A.5 - Configuration of AC-150 contact wire

Osoba kontaktowa do zapytań w sprawach technicznych: