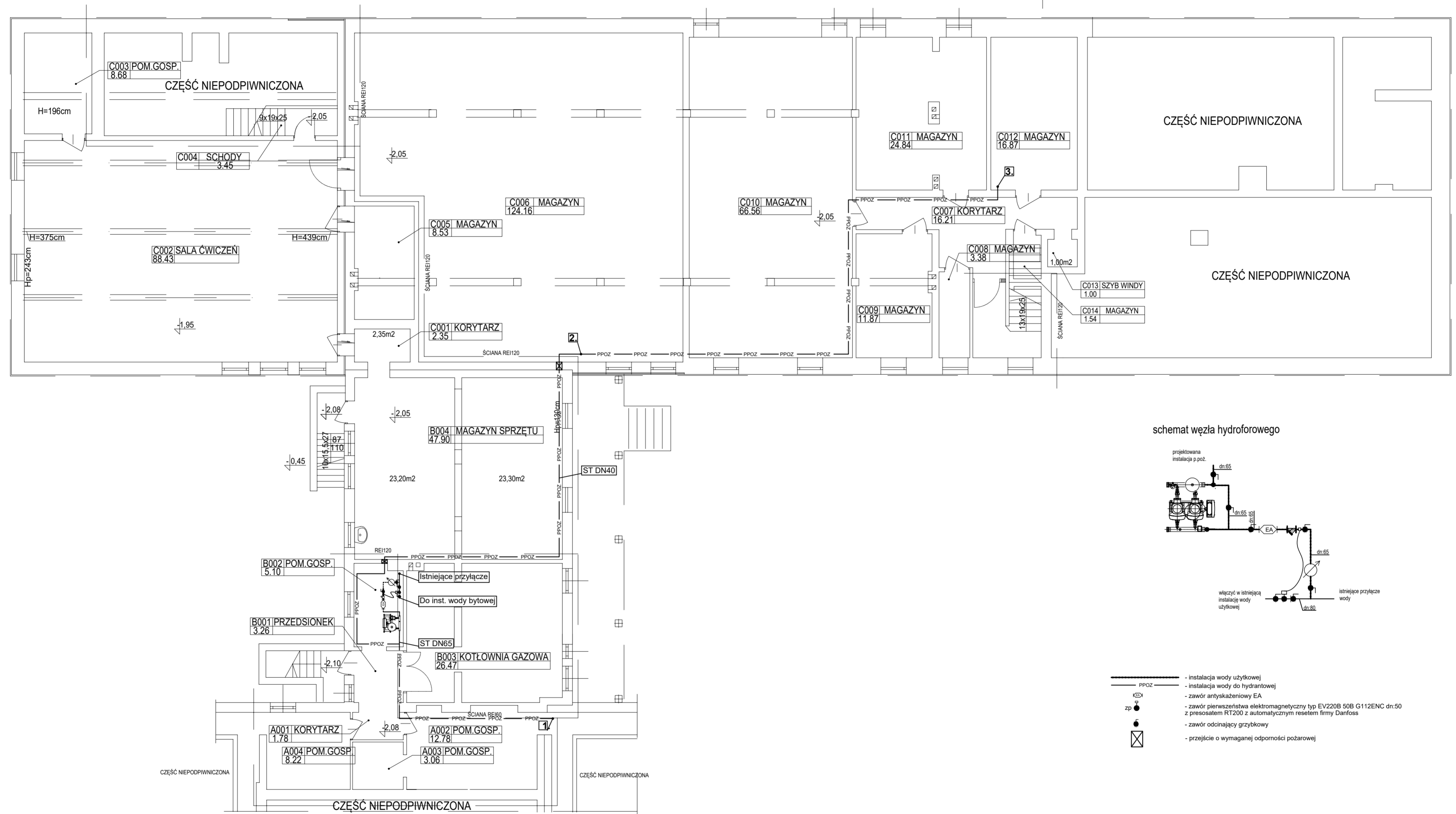
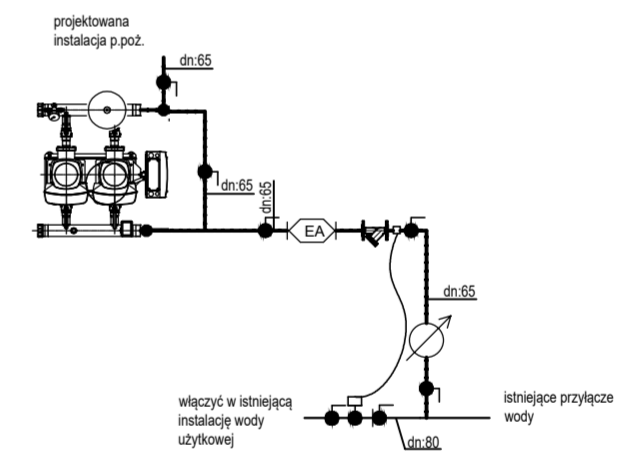


# RZUT PIWNICY



schemat węzła hydroforowego



- instalacja wody użytkowej
- instalacja wody do hydrantowej
- zawór antyskażeniowy EA
- zawór pierwszorzędna elektromagnetyczny typ EV220B 50B G112ENC dn:50 z presostatem RT200 z automatycznym resetem firmy Danfoss
- zawór odcinający grzybkowy
- przejście o wymaganej odporności pożarowej

**Spółdzielnia Obsługi Inwestycyjnej "Dompil"**  
 64-920 Piła ul. Sikorskiego 33 tel/fax (67) 214-80-01

Inwestor	Akademia Nauk Stosowanych im. Stanisława Staszica w Piłie, ul. Podchorążych 10	Branża: sanitarna
Nazwa obiektu	PRZEBUDOWA W ZAKRESIE DOSTOSOWANIA DO OCHRONY P - POŻ BUDYNKU DOMU STUDENTA ANS W PIŁIE	Skala: 1:100
Adres	PIŁA, ul. ŻEROMSKIEGO 14, działka nr 1311/1	Nr rysunku: IS1
Nazwa rysunku	INSTALACJA WODY PPOŻ - RZUT PIWNICY	
Projektował :	mgr inż. Zbigniew Świerczyzna <small>upr. do proj. w spec. sanitarnej bez ograniczeń</small>	Nr uprawnień WKP/0289/POOS/07
Opracował :	mgr inż. Łukasz Kołosko	Data 09.2023
Sprawdził :	mgr inż. Jacek Grzesiak <small>upr. do proj. w spec. sanitarnej bez ograniczeń</small>	Data 09.2023