

**SPECYFIKACJE TECHNICZNE WYKONANIA I ODBIORU ROBÓT BUDOWLANYCH**

**SPIS TREŚCI:**

	<b>Nr strony:</b>
E-00.00. WYMAGANIA OGÓLNE.....	2
E-01.01 LINIE KABLOWE	
E-01.01. Wykonanie wykopów wraz z zasypaniem dla energetycznych linii kablowych SN i nN .....	21
E-01.02. Wykonanie podsypki piaskowej dla linii kablowych .....	25
E-01.03. Ułożenie rur osłonowych .....	28
E-01.04. Układanie linii kablowych .....	31
E-01.05. Montaż muf i głowic kablowych .....	39
E-01.06. Montaż wolnostojących złącz i szaf kablowych. ....	42
E-01.07. Zabezpieczenie istniejących linii kablowych nN i SN.....	45
E-01.08. Wykonanie przewiertów mechanicznych pod obiektami dla linii kablowych nN i SN.....	48
E-02.00 LINIE OŚWIETLENIOWE	
E-02.01. Montaż słupów oświetleniowych .....	52
E-02.02. Montaż szaf oświetleniowych .....	58
E-02.03. Demontaż słupów oświetleniowych wraz z osprzętem .....	61

**E-00.00. WYMAGANIA OGÓLNE****1. WSTĘP****1.1. Przedmiot Specyfikacji Technicznej**

Szczegółowa Specyfikacja Techniczna E-00.00 - Wymagania Ogólne odnosi się do wymagań wspólnych dla poszczególnych wymagań technicznych dotyczących wykonania i odbioru robót, przy rozbudowie ulicy Prochownia, w zakresie Branży Elektrycznej.

**1.2. Zakres stosowania STWIORB**

Jako część Dokumentów Przetargowych i Kontraktowych Specyfikacje Techniczne Wykonania i Odbioru Robót Budowlanych należy odczytywać i rozumieć w zleceniu i wykonaniu robót opisanych w podpunkcie 1.1.

**1.3. Zakres robót objętych STWIORB****1.3.1. Wymagania ogólne**

Ustalenia zawarte w niniejszej STWIORB obejmują wymagania ogólne, wspólne dla wszystkich robót objętych Szczegółowymi Specyfikacjami Technicznymi na poszczególne asortymenty i należy je rozumieć oraz stosować w powiązaniu z nimi.

**1.3.2. Specyfikacje Techniczne** zgodne są z ustawą prawo zamówień publicznych z dnia 29 stycznia 2004 roku z późniejszymi zmianami i uwzględniają normy państwowe, instrukcje i przepisy stosujące się do robót.

**1.4. Określenia podstawowe**

Użyte w STWIORB wymienione poniżej określenia należy rozumieć w każdym przypadku następująco:

**1.4.1. Linia napowietrzna** - urządzenie napowietrzne przeznaczone do przesyłania energii elektrycznej, składające się z przewodów, izolatorów, konstrukcji wsporczych i osprzętu.

**1.4.2. Napięcie znamionowe linii U** - napięcie międzyprzewodowe, na które linia jest zbudowana.

**1.4.3. Odległość pionowa** - odległość między rzutami pionowymi przedmiotów.

**1.4.4. Odległość pozioma** - odległość między rzutami poziomymi przedmiotów.

**1.4.5. Przęsło** - część linii napowietrznej, zawarta między sąsiednimi konstrukcjami wsporczymi.

**1.4.6. Zwis f** - odległość pionowa między przewodem a prostą łączącą punkty zawieszenia przewodu w środku rozpiętości przęsła.

**1.4.7. Słup** - konstrukcja wsporcza linii osadzona w gruncie bezpośrednio lub za pomocą fundamentu.

**1.4.8. Obostrzenie linii** - szereg dodatkowych wymagań dotyczących linii elektroenergetycznej na odcinku wymagającym zwiększonego bezpieczeństwa (wg warunków podanych w p. 5.8).

**1.4.9. Bezpieczne zawieszenie przewodu na izolatorach liniowych stojących** - zawieszenie przy użyciu dodatkowego przewodu zabezpieczającego, zapobiegające opadnięciu przewodu roboczego w przypadku zerwania go w pobliżu izolatora. Rozróżnia się bezpieczne zawieszenie przewodu: przelotowe i odciągowe.

**1.4.10. Przewód zabezpieczający** - przewód dodatkowy wykonany z tego samego materiału i o tym samym przekroju co przewód zabezpieczany, przymocowany do przewodu zabezpieczanego przy pomocy złązek.

**1.4.11. Bezpieczne zawieszenie przewodu na łańcuchu izolatorów wiszących** - zawieszenie zapobiegające opadnięciu przewodu w przypadku, gdy zerwie się jeden rząd łańcucha. Rozróżnia się bezpieczne zawieszenie przewodu: przelotowe, odciągowe i przelotowo-odciągowe.

**1.4.12. Łańcuch izolatorowy** - jeden lub więcej izolatorów wiszących, połączonych szeregowo wraz z osprzętem umożliwiającym przegubowe połączenie izolatorów między sobą, konstrukcją zawieszeniową, z uchwytem przewodu, a w razie potrzeby wyposażony również w osprzęt do ochrony łańcucha przed skutkami łuku elektrycznego.

**1.4.13. Stacja transformatorowa** - jest to zespół urządzeń, których głównym zadaniem jest przetwarzanie lub rozdział albo przetwarzanie i rozdział energii elektrycznej.

**1.4.14. Słupowa stacja transformatorowa** - jest to stacja, której urządzenia umieszczone są na słupach.

**1.4.15. Miejska stacja transformatorowa** - jest to stacja, której urządzenia znajdują się wewnątrz pomieszczenia, przy czym dostęp do tych urządzeń jest możliwy tylko z tego pomieszczenia.

**1.4.16. Skrzyżowanie** - występuje wtedy, gdy pokrywają się lub przecinają jakiegokolwiek części rzutów poziomych dwóch lub kilku linii elektrycznych albo linii elektrycznej i drogi komunikacyjnej, budowli itp.

**1.4.17. Zbliżenie** - występuje wtedy, gdy odległość rzutu poziomego linii elektrycznej od rzutu poziomego innej linii elektrycznej, korony drogi, szyny kolejowej, budowli itp. jest mniejsza niż połowa wysokości zawieszenia najwyższej położonego nieuziemionego przewodu zbliżającej się linii i nie zachodzi przy tym skrzyżowanie.

- 1.4.18. Linia kablowa** - kabel wielożyłowy lub wiązka kabli jednożyłowych w układzie wielofazowym albo kilka kabli jedno- lub wielożyłowych połączonych równolegle, łącznie z osprzętem, ułożone na wspólnej trasie i łączące zaciski tych samych dwóch urządzeń elektrycznych jedno- lub wielofazowych.
- 1.4.19. Trasa kablowa** - pas terenu, w którym ułożone są jedna lub więcej linii kablowych.
- 1.4.20. Osprzęt linii kablowej** - zbiór elementów przeznaczonych do łączenia, rozgałęziania lub zakończenia kabli.
- 1.4.21. Osłona kabla** - konstrukcja przeznaczona do ochrony kabla przed uszkodzeniami mechanicznymi, chemicznymi i działaniem łuku elektrycznego.
- 1.4.22. Przykrycie** - osłona ułożona nad kablem w celu ochrony przed mechanicznym uszkodzeniem od góry.
- 1.4.23. Przegroda** - osłona ułożona wzdłuż kabla w celu oddzielenia go od sąsiedniego kabla lub od innych urządzeń.
- 1.4.24. Przepust kablowy** - konstrukcja o przekroju okrągłym przeznaczona do ochrony kabla przed uszkodzeniami mechanicznymi, chemicznymi i działaniem łuku elektrycznego.
- 1.4.25. Słup oświetleniowy** – konstrukcja wsporcza osadzona bezpośrednio w gruncie lub na fundamencie, służąca do zamocowania oprawy oświetleniowej (bezpośrednio lub na wysięgniku) na wysokości nie większej niż 14 m.
- 1.4.26. Oprawa oświetleniowa** – urządzenia służące do rozdzielenia, filtracji i przekształcenia strumienia świetlnego wysyłanego przez źródło światła, zawierająca wszystkie niezbędne detale do przymocowania i połączenia z instalacją elektryczną.
- 1.4.27. Szafka energetyczna** – urządzenie rozdzielczo – sterownicze bezpośrednio zasilające: sieć oświetleniową lub energetyczną. Schematy szafek pokazano w dokumentacji projektowej.
- 1.4.28. Fundament** – konstrukcja żelbetowa zagłębiona w ziemi, służąca do utrzymania słupa lub szafki energetycznej w pozycji pracy.
- 1.4.29. Dziennik Budowy** – dziennik, wydany zgodnie z obowiązującymi przepisami, stanowiący urzędowy dokument przebiegu robót budowlanych oraz zdarzeń i okoliczności zachodzących w toku wykonywania robót.
- 1.4.30. Inspektor Nadzoru** – osoba wymieniona w Danych Kontraktowych (wyznaczona przez Zamawiającego, o której wyznaczeniu poinformowany jest Wykonawca), odpowiedzialna za nadzorowanie Robót i administrowanie Kontraktem.
- 1.4.31. Kierownik budowy** - osoba wyznaczona przez Wykonawcę, upoważniona do kierowania Robotami i do występowania w jego imieniu w sprawach realizacji Kontraktu.
- 1.4.32. Arkusze Obmiaru** - akceptowane przez Inspektora Nadzoru arkusze, służące do wpisywania przez Wykonawcę obmiaru dokonywanych Robót w formie wyliczeń, szkiców i ew. dodatkowych załączników. Wpisy w Arkuszach Obmiaru podlegają potwierdzeniu przez Inspektora Nadzoru.
- 1.4.33. Laboratorium** - drogowe lub inne laboratorium badawcze, zaakceptowane przez Zamawiającego, niezbędne do przeprowadzenia wszelkich badań i prób związanych z oceną jakości materiałów oraz Robót.
- 1.4.34. Materiały** - wszelkie tworzywa niezbędne do wykonania Robót, zgodne z Dokumentacją Projektową i Specyfikacjami Technicznymi, zaakceptowane przez Inspektora Nadzoru.
- 1.4.35. Odpowiednia (bliska) zgodność** - zgodność wykonywanych Robót z dopuszczonymi tolerancjami, a jeśli przedział tolerancji nie został określony - z przeciętnymi tolerancjami, przyjmowanymi zwyczajowo dla danego rodzaju Robót budowlanych.
- 1.4.36. Polecenie Inspektora Nadzoru** - wszelkie polecenia przekazane Wykonawcy przez Inspektora Nadzoru, w formie pisemnej, dotyczące sposobu realizacji Robót lub innych spraw związanych z prowadzeniem budowy.
- 1.4.37. Projektant** - uprawniona osoba prawna lub fizyczna będąca autorem Dokumentacji Projektowej.
- 1.4.38. Przedsięwzięcie budowlane** - kompleksowa realizacja nowego połączenia drogowego lub całkowita modernizacja / przebudowa (zmiana parametrów geometrycznych trasy w planie i przekroju podłużnym) istniejącego połączenia.
- 1.4.39. Rekultywacja** - Roboty mające na celu uporządkowanie i przywrócenie pierwotnych funkcji terenom naruszonym w czasie realizacji zadania budowlanego.
- 1.4.40. Przedmiar Robót** - wykaz Robót z podaniem ich ilości (przedmiar) w kolejności technologicznej ich wykonania.
- 1.4.41. Teren Budowy** – teren udostępniony przez Zamawiającego dla wykonania na nim Robót oraz inne miejsca wymienione w Kontrakcie jako tworzące część Terenu Budowy.
- 1.4.42. Wyrób budowlany** – wyrób w rozumieniu przepisów o ocenie zgodności, (Ustawa z dnia 16 kwietnia 2004 r o wyrobach budowlanych (Dz. U. Nr 92 poz. 881 z dnia 30 kwietnia 2004 r) wytworzony w celu wbudowania, wmontowania, zainstalowania lub zastosowania w sposób trwały w obiekcie budowlanym, wprowadzony do obrotu jako wyrób pojedynczy lub jako zestaw wyrobów do stosowania we wzajemnym połączeniu stanowiącym integralną całość użytkową.

**1.4.43. Zadanie budowlane** - część przedsięwzięcia budowlanego, stanowiąca odrębną całość konstrukcyjną lub technologiczną, zdolną do samodzielnego pełnienia przewidywanych funkcji techniczno-użytkowych. Zadanie może polegać na wykonywaniu Robót związanych z budową, modernizacją/przebudową, utrzymaniem oraz ochroną budowli drogowej lub jej elementu.

**1.4.44. Znak budowlany** – zastrzeżony znak wskazujący zapewnienie odpowiedniego stopnia zaufania, to znaczy, że dany wyrób budowlany jest zgodny z Polską Normą wyrobu albo aprobatą techniczną.

**1.4.45. Znak CE** – zastrzeżony znak wskazujący zapewnienie odpowiedniego stopnia zaufania, to znaczy, że dany wyrób budowlany jest zgodny z normą zharmonizowaną, Europejską Aprobata Techniczną lub Krajową Specyfikacją Techniczną państwa członkowskiego Unii Europejskiej Obszaru Gospodarczego.

### **1.5. Ogólne wymagania dotyczące robót**

Wykonawca jest odpowiedzialny za jakość wykonanych Robót, bezpieczeństwo wszelkich czynności na Terenie Budowy, metody użyte przy budowie oraz za ich zgodność z Dokumentacją Projektową, STWIORB i poleceniami Inspektora Nadzoru.

#### **1.5.1. Przekazanie Terenu Budowy**

Zamawiający w terminie określonym w Dokumentach Kontraktowych przekaże Wykonawcy Teren Budowy wraz ze wszystkimi wymaganymi uzgodnieniami, decyzjami i zgodami, lokalizację punktów głównych trasy oraz reperów, Dziennik Budowy i Rejestr Obmiaru robót oraz egzemplarze Dokumentacji Projektowej i komplety STWIORB. Na Wykonawcy spoczywa odpowiedzialność za ochronę przekazanych mu punktów pomiarowych do chwili odbioru końcowego robót. Uszkodzone lub zniszczone znaki geodezyjne Wykonawca odtworzy i utrwali na własny koszt.

#### **1.5.2. Dokumentacja Projektowa**

Dokumentacja projektowa będzie zawierać rysunki, obliczenia i dokumenty, zgodne z wykazem podanym w szczegółowych warunkach umowy, uwzględniającym podział na dokumentację projektową:

- Zamawiającego - wykaz pozycji, które stanowią Specyfikację Istotnych Warunków Zamówienia i zostaną przekazane Wykonawcy,
- Wykonawcy - wykaz zawierający spis dokumentacji projektowej, którą Wykonawca opracuje w ramach ceny kontraktowej tj. m.in.: rysunki robocze, rysunki technologiczne, warsztatowe, projekty na roboty tymczasowe, projekty organizacji ruchu na czas budowy.

W/w Dokumentację Projektową Wykonawca przedstawi Inspektorowi Nadzoru do akceptacji przed rozpoczęciem robót określonych Kontraktem. Inspektor Nadzoru winien wnieść uwagi i/lub zastrzeżenia dotyczące rysunków, dokumentacji i danych przedłożonych przez Wykonawcę w ciągu 28 dni od ich przedłożenia, a uwagi te i/lub zastrzeżenia winny być uważane za przyjęte przez Wykonawcę, o ile nie oprotestuje ich pisemnie w ciągu 7 dni od ich otrzymania. Przed przedłożeniem rysunków, dokumentów i danych Wykonawca winien skonsultować się z Inspektorem Nadzoru. O wymogu takiej konsultacji należy poinformować z 7-dniowym wyprzedzeniem i jeżeli konsultacji takiej zażyczy sobie Inspektor Nadzoru wówczas Wykonawca winien dostarczyć Dokumentację Projektową w podanej liczbie egzemplarzy na 7 dni przed datą tychże konsultacji.

Jeżeli w trakcie wykonywania Robót okaże się koniecznym uzupełnienie Dokumentacji Projektowej przekazanej przez Zamawiającego, Wykonawca sporządzi brakujące rysunki i STWIORB na własny koszt i przedłoży je Inspektorowi Nadzoru do zatwierdzenia.

Wszelkie projekty tymczasowych rozwiązań, wynikłych z kolejności wykonywania robót, zostaną wykonane kosztem i staraniem Wykonawcy robót. Uzyskanie ewentualnych decyzji lub uzgodnień dla projektów tymczasowych rozwiązań należy do Wykonawcy robót.

#### **1.5.3. Zgodność robót z Dokumentacją Projektową i STWIORB**

Dokumentacja Projektowa, Specyfikacje Techniczne oraz dodatkowe dokumenty przekazane przez Inspektora Nadzoru Wykonawcy stanowią część Kontraktu, a wymagania wyszczególnione w choćby jednym z nich są obowiązujące dla Wykonawcy tak jakby zawarte były w całej dokumentacji.

W przypadku rozbieżności w ustaleniach poszczególnych dokumentów obowiązuje kolejność ich ważności wymieniona w Dokumentach Kontraktowych.

Wykonawca nie może wykorzystywać błędów lub opuszczeń w Dokumentach Kontraktowych, a o ich wykryciu powinien natychmiast powiadomić Inspektora Nadzoru.

W przypadku rozbieżności opis wymiarów ważniejszy jest od odczytu ze skali rysunków.

Wszystkie wykonane roboty i dostarczone materiały będą zgodne z Dokumentacją Projektową i STWIORB.

Dane określone w Dokumentacji Projektowej i w STWIORB będą uważane za wartości docelowe, od których dopuszczalne są odchylenia w ramach określonego przedziału tolerancji. Cechy materiałów i elementów budowli muszą być jednorodne i wykazywać bliską zgodność z określonymi wymaganiami, a rozrzuty tych cech nie mogą przekraczać dopuszczalnego przedziału tolerancji.

W przypadku, gdy materiały lub roboty nie będą w pełni zgodne z Dokumentacją Projektową lub STWiORB i wpłynie to na niezadawalającą jakość elementu budowlany, to takie materiały będą niezwłocznie zastąpione innymi, a roboty rozebrane na koszt Wykonawcy.

#### **1.5.4. Dokumentacja Projektowa powykonawcza**

Wykonawca winien, bez zwłoki, wnieść poprawki do Dokumentacji Projektowej w związku z modyfikacjami dokonanymi w trakcie wykonywania Robót i przedłożyć Inspektorowi Nadzoru do akceptacji. Wykonawca winien dostarczyć Inspektorowi Nadzoru Dokumentację Projektową powykonawczą w jasnej, przejrzystej i czytelnej formie, dla każdego wykonanego odcinka Robót, który ma być przekazany do zajęcia lub wykorzystania przez specjalistyczną firmę lub Zamawiającego, zgodnie z polskimi przepisami, nie później niż na 14 dni przed jego przekazaniem/przejęciem.

#### **1.5.5. Zabezpieczenie Terenu Budowy i organizacja ruchu**

Wykonawca jest zobowiązany do utrzymania ruchu publicznego i istniejących obiektów na Terenie Budowy, w okresie trwania realizacji Kontraktu aż do zakończenia i odbioru ostatecznego robót.

Fakt przystąpienia do robót Wykonawca obwieści publicznie przed ich rozpoczęciem w sposób uzgodniony z Inspektorem Nadzoru oraz przez umieszczenie, w miejscach i ilościach określonych przez Inspektora Nadzoru, tablic informacyjnych, których treść będzie zatwierdzona przez Inspektora Nadzoru. Tablice informacyjne będą utrzymywane przez Wykonawcę w dobrym stanie przez cały okres realizacji robót.

Koszt organizacji i zabezpieczenia Terenu Budowy nie podlega odrębnej zapłacie i przyjmuje się, że jest włączony w Cenę Kontraktową.

Wykonawca jest zobowiązany do zabezpieczenia Terenu Budowy w okresie trwania realizacji Kontraktu aż do zakończenia i odbioru ostatecznego Robót.

W miejscach przylegających do dróg otwartych dla ruchu, Wykonawca ogrodzi lub wyraźnie oznakuje Teren Budowy, w sposób uzgodniony z Inspektorem Nadzoru.

Dojazdy do posesji zlokalizowanych w pobliżu placu budowy winny być utrzymywane przez Wykonawcę na jego koszt przez cały czas budowy. Wjazdy i wyjazdy z terenu Budowy przeznaczone dla pojazdów i maszyn pracujących przy realizacji Robót, Wykonawca odpowiednio oznakuje w sposób uzgodniony z Inspektorem Nadzoru i będzie je utrzymywał w należytym stanie. Wykonawca będzie również utrzymywał w należytym stanie trasy komunikacyjne, które będą obsługiwały budowę.

#### **1.5.6. Zachowanie ciągłości komunikacyjnej**

Wykonawca zobowiązany jest do zapewnienia ciągłości komunikacji na istniejących trasach komunikacyjnych na czas prowadzenia tych robót.

#### **1.5.7. Ochrona środowiska w czasie wykonywania robót**

Wykonawca ma obowiązek znać i stosować w czasie prowadzenia robót wszelkie przepisy dotyczące ochrony środowiska naturalnego.

W okresie trwania budowy i wykańczania robót Wykonawca będzie:

- a) utrzymywać Teren Budowy i wykopy w stanie bez wody stojącej,
- b) podejmować wszelkie uzasadnione kroki mające na celu stosowanie się do przepisów i norm dotyczących ochrony środowiska na terenie i wokół Terenu Budowy oraz będzie unikać uszkodzeń lub uciążliwości dla osób lub własności społecznej i innych, a wynikających ze skażenia, hałasu lub innych przyczyn powstałych w następstwie jego sposobu działania. Stosując się do tych wymagań będzie miał szczególny wzgląd na:
  - Lokalizację baz, warsztatów, magazynów, składowisk, ukopów i dróg dojazdowych
  - Środki ostrożności i zabezpieczenia przed:
    - zanieczyszczeniem zbiorników i cieków wodnych pyłami lub substancjami toksycznymi,
    - zanieczyszczeniem powietrza pyłami i gazami,
    - możliwością powstania pożaru,
    - możliwością zalania terenów,
    - uszkodzeniami budynków i budowlany w sąsiedztwie prowadzonych robót.

Opłaty i kary za przekroczenie w trakcie realizacji robót norm określonych w odpowiednich przepisach dotyczących ochrony środowiska obciążą Wykonawcę.

#### **1.5.8. Ochrona przeciwpożarowa**

Wykonawca będzie przestrzegać przepisów ochrony przeciwpożarowej.

Wykonawca będzie utrzymywać sprawny sprzęt przeciwpożarowy, wymagany przez odpowiednie przepisy, na terenie baz produkcyjnych, w pomieszczeniach biurowych, mieszkalnych i magazynach oraz w maszynach i pojazdach.

Materiały łatwopalne będą składowane w sposób zgodny z odpowiednimi przepisami i zabezpieczone przed dostępem osób trzecich.

Wykonawca będzie odpowiedzialny za wszelkie straty spowodowane pożarem wywołanym jako rezultat realizacji robót albo przez personel Wykonawcy.

#### **1.5.9. Materiały szkodliwe dla otoczenia**

Materiały, które w sposób trwały są szkodliwe dla otoczenia, nie mogą być stosowane do wykonywania robót. Nie dopuszcza się użycia materiałów wywołujących szkodliwe promieniowanie o stężeniu większym od dopuszczalnego, określonego odpowiednimi przepisami.

Wszelkie materiały odpadowe użyte do Robót będą miały aprobatę techniczną wydaną przez uprawnioną jednostkę, jednoznacznie określającą brak szkodliwego oddziaływania tych materiałów na środowisko. Materiały, które są szkodliwe dla otoczenia tylko w czasie Robót, a po zakończeniu Robót ich szkodliwość zanika (np. materiały pyłaste) mogą być użyte pod warunkiem przestrzegania wymagań technologicznych w budowaniu. Jeżeli wymagają tego odpowiednie przepisy Wykonawca powinien otrzymać zgodę na użycie tych materiałów od właściwych organów administracji państwowej.

Jeżeli Wykonawca użył materiałów szkodliwych dla otoczenia, a ich użycie spowodowało jakiegokolwiek zagrożenie środowiska, to konsekwencje tego poniesie Wykonawca.

#### **1.5.10. Ograniczenie obciążeń osi pojazdów**

Wykonawca stosować się będzie do ustawowych ograniczeń nacisków osi na drogach publicznych przy transporcie materiałów i wyposażenia na i z terenu Robót. Uzyska on wszelkie niezbędne zezwolenia i uzgodnienia od właściwych władz, co do przewozu nietypowych wagowo ładunków (ponadnormatywnych) i o każdym takim przewozie będzie powiadamiał Inspektora Nadzoru. Inspektor Nadzoru może polecić, aby pojazdy nie spełniające tych warunków zostały usunięte z Terenu Budowy. Wykonawca poniesie wszelkie koszty związane z naprawami dróg publicznych, które zostały uszkodzone przez transport Wykonawcy.

Pojazdy i ładunki powodujące nadmierne obciążenie osiowe nie będą dopuszczone na świeżo ukończony fragment budowy w obrębie Terenu Budowy i Wykonawca będzie odpowiadał za naprawę wszelkich robót w ten sposób uszkodzonych, zgodnie z poleceniami Inspektora Nadzoru.

#### **1.5.11. Bezpieczeństwo i higiena pracy**

Podczas realizacji robót Wykonawca będzie przestrzegać przepisów dotyczących bezpieczeństwa i higieny pracy.

W szczególności Wykonawca ma obowiązek zadbać, aby personel nie wykonywał pracy w warunkach niebezpiecznych, szkodliwych dla zdrowia oraz niespełniających odpowiednich wymagań sanitarnych.

Wykonawca zapewni i będzie utrzymywał wszelkie urządzenia zabezpieczające, socjalne oraz sprzęt i odpowiednią odzież dla ochrony życia i zdrowia osób zatrudnionych na budowie oraz dla zapewnienia bezpieczeństwa publicznego.

Uznaje się, że wszelkie koszty związane z wypełnieniem wymagań określonych powyżej nie podlegają odrębnej zapłacie i są uwzględnione w Cenie Kontraktowej.

#### **1.5.12. Ochrona i utrzymanie robót**

Wykonawca będzie odpowiedzialny za ochronę Robót i za wszelkie materiały i urządzenia używane do robót od Daty Rozpoczęcia do daty wydania potwierdzenia Zakończenia przez Inspektora Nadzoru.

Wykonawca będzie utrzymywać roboty do czasu odbioru ostatecznego. Utrzymanie powinno być prowadzone w taki sposób, aby budowla drogowa lub jej elementy były w zadowalającym stanie przez cały czas, do momentu odbioru ostatecznego.

Jeśli Wykonawca w jakimkolwiek czasie zaniechają utrzymanie, to na polecenie Inspektora Nadzoru powinien rozpocząć roboty utrzymaniowe nie później niż w 24 godziny po otrzymaniu tego polecenia.

W przypadku prowadzenia robót w warunkach wysokiego poziomu wód gruntowych, odwodnienie wykopów na czas budowy Wykonawca wykona we własnym zakresie.

Jeżeli, na skutek zaniechań Wykonawcy, dojdzie do uszkodzenia jakiegokolwiek części budowli drogowej lub jej elementów, to Wykonawca na polecenie Inspektora Nadzoru dokona naprawy takiego uszkodzenia doprowadzając budowlę drogową lub jej element do zgodności z wymaganiami kontraktu. Wykonawca poniesie wszelkie koszty związane z takimi naprawami.

Koszt ochrony i utrzymania Robót nie podlega odrębnej zapłacie i jest zawarty w cenie kontraktowej.

#### **1.5.13. Stosowanie się do prawa i innych przepisów**

Wykonawca zobowiązany jest znać wszystkie przepisy wydane przez władze centralne i miejscowe oraz inne przepisy, regulaminy i wytyczne, które są w jakikolwiek sposób związane z Robotami i będzie w pełni odpowiedzialny za przestrzeganie tych postanowień podczas prowadzenia Robót.

Wykonawca będzie przestrzegać praw patentowych i będzie w pełni odpowiedzialny za wypełnienie wszelkich wymagań prawnych odnośnie znaków firmowych, nazw lub innych chronionych praw w odniesieniu do sprzętu, materiałów lub urządzeń użytych lub związanych z wykonywaniem Robót i w sposób ciągły będzie informować Inspektora Nadzoru o swoich działaniach, przedstawiając kopie zezwoleń i inne odnośne dokumenty. Wszelkie straty, koszty postępowania, obciążenia i wydatki wynikłe z lub związane z naruszeniem jakichkolwiek praw patentowych pokryje Wykonawca, z wyjątkiem przypadków, kiedy takie naruszenie wyniknie z wykonania Kontraktu lub specyfikacji dostarczonej przez Inspektora Nadzoru.

#### **1.5.14. Równoważność norm i zbiorów przepisów prawnych**

Gdziekolwiek w dokumentach kontraktowych powołane są konkretne normy i przepisy, które mają spełniać materiały, sprzęt i inne towary oraz wykonane i zbadane roboty, będą obowiązywać postanowienia najnowszego wydania lub poprawionego wydania powołanych norm i przepisów o ile w warunkach kontraktu nie postanowiono inaczej.

W przypadku gdy powołane normy i przepisy są państwowe lub odnoszą się do konkretnego kraju lub regionu, mogą być również stosowane inne odpowiednie normy zapewniające zasadniczo równy lub wyższy poziom wykonania niż powołane normy lub przepisy, pod warunkiem ich sprawdzenia i pisemnego zatwierdzenia przez Inspektora Nadzoru. Różnice pomiędzy powołanymi normami a ich proponowanymi zamiennikami muszą być dokładnie opisane przez Wykonawcę i przedłożone Inspektorowi Nadzoru co najmniej na 28 dni przed datą oczekiwanego przez Wykonawcę zatwierdzenia ich przez Inspektora Nadzoru. W przypadku kiedy Inspektor Nadzoru stwierdzi, że zaproponowane zmiany nie zapewniają zasadniczo równego lub wyższego poziomu wykonania, Wykonawca zastosuje się do norm powołanych w dokumentach.

#### **1.5.15. Ochrona własności publicznej i prywatnej**

Wykonawca jest zobowiązany do ochrony przed uszkodzeniem lub zniszczeniem własności publicznej i prywatnej. Jeżeli w związku z niewłaściwym prowadzeniem robót, zaniedbaniem lub brakiem działań ze strony Wykonawcy nastąpi uszkodzenie lub zniszczenie własności prywatnej lub publicznej, to Wykonawca na swój koszt naprawi lub odtworzy uszkodzoną własność w taki sposób, aby stan naprawionej własności był nie gorszy niż przed powstaniem tego uszkodzenia lub zniszczenia.

Wykonawca odpowiada za ochronę instalacji na powierzchni terenu i za urządzenia uzbrojenia podziemnego, takie jak: przewody, rurociągi, kable itp., których położenie było wskazane przez Zamawiającego. Wykonawca powinien uzyskać od odpowiednich władz będących właścicielami tych urządzeń potwierdzenie informacji dostarczonych mu przez Zamawiającego, dotyczących dokładnego położenia tych urządzeń w obrębie placu budowy. O zamiarze przystąpienia do robót w pobliżu tych urządzeń lub instalacji, bądź ich przekładania Wykonawca powinien zawiadomić ich właścicieli i Inspektora Nadzoru.

Wykonawca zapewni właściwe oznaczenie i zabezpieczenie przed uszkodzeniem tych instalacji i urządzeń w czasie trwania budowy.

O fakcie przypadkowego uszkodzenia tych instalacji Wykonawca bezzwłocznie powiadomi Zamawiającego i zainteresowane władze. Koszt naprawy ponosi Wykonawca.

Jeżeli teren budowy przylega do terenów z zabudową mieszkaniową, Wykonawca będzie realizować roboty w sposób powodujący minimalną niedogodność dla mieszkańców. Wykonawca odpowiada za wszelkie uszkodzenia zabudowy mieszkaniowej w sąsiedztwie budowy, spowodowane jego działalnością.

Wykonawca będzie realizować Roboty w sposób powodujący minimalne niedogodności dla mieszkańców. Wykonawca odpowiada za wszelkie uszkodzenia zabudowy mieszkaniowej w sąsiedztwie budowy, spowodowane jego działalnością.

Wykonawca pokrywa wszystkie koszty związane z uzasadnionymi roszczeniami odszkodowawczymi właścicieli istniejących nieruchomości w sąsiedztwie budowy, spowodowanymi jego działalnością związaną z prowadzeniem robót budowlanych.

W strefach niekorzystnego wpływu prowadzonych Robót, Wykonawca winien prowadzić Roboty tak, aby skutki jego działalności nie wpłynęły na stan techniczny obiektów sąsiadujących z Terenem Budowy. Po zakończeniu budowy Wykonawca sporządzi wtórną ocenę techniczną istniejących budynków, studni i dróg dojazdowych oraz pokryje szkody wynikłe z tej wtórnej oceny i udokumentuje wypłatę odszkodowań w uzasadnionych przypadkach.

W sytuacji konieczności wejścia w teren poza pas drogowy - w celu wykonania infrastruktury technicznej, wykonawca sprawdzi, czy dysponuje umową użyczenia terenu. Za każde nie uzgodnione wejście w teren odpowiedzialność ponosi Wykonawca. Wykonawca winien powiadomić na 7 dni przed wejściem w teren – właściciela nieruchomości na którym będą prowadzone prace związane z czasowym zajęciem terenu.

Po zakończeniu robót - winien uporządkować teren, naprawić zaistniałe szkody i wypłacić właścicielom stosowne, uzgodnione odszkodowania za niemożność użytkowania, bądź inne trwałe szkody. Na koniec podpisze protokół

stwierdzający, iż ten nie rości sobie już żadnych pretensji do Wykonawcy. Koszty tych odszkodowań należy wliczyć w koszt wybudowania infrastruktury.

Wykonawca nie ponosi zobowiązań z tytułu utraty wartości nieruchomości. Po wykonaniu infrastruktury, która jest przyczyną pomniejszenia wartości działki – należy przekazać Inwestorowi informację o konieczności uregulowania należności.

W przypadku uszkodzeń układów drenarskich na działkach właścicieli nieruchomości Wykonawca jest zobowiązany do ich naprawy. Wykonawca ponosi wszelkie koszty związane z czasowym zajęciem działek wynikające z przyjętej technologii robót.

Przed rozpoczęciem robót budowlanych Wykonawca sporządzi dokumentację stanu technicznego istniejących dróg lokalnych, znajdujących się w najbliższym otoczeniu inwestycji oraz w dalszej odległości, wykorzystywanych do ciężkiego transportu Wykonawcy. Dane inwentaryzacyjne zawarte w dokumentacji Wykonawca potwierdzi u zarządcy drogi za zgodne ze stanem faktycznym w danym dniu i zgłosi ten fakt do lokalnych władz samorządowych. Nieodłączną częścią tej dokumentacji będą zdjęcia, skatalogowane w sposób nie budzący wątpliwości co do momentu ich wykonania oraz obiektu, który dokumentują. Wykonawca podpisze dwustronne protokoły z zarządcami tych dróg.

Wykonawca będzie mógł transportować materiały i wyposażenie na i z terenu budowy wyłącznie po drogach, których stan został zinwentaryzowany w w/w sposób i potwierdzony u Zarządcy drogi. W przypadku ewentualnych roszczeń odszkodowawczych za zniszczenie dróg przez transport budowy Wykonawca jest zobowiązany do ich naprawy na własny koszt.

#### **1.5.16. Wykopaliska archeologiczne**

W przypadku odkrycia podczas prowadzenia robót budowlanych obiektu archeologicznego, co do którego istnieje przypuszczenie, że jest on zabytkiem, Wykonawca jest zobowiązany do niezwłocznego przerwania robót, które mogą uszkodzić lub zniszczyć odkryty przedmiot, zabezpieczenia przedmiotu i miejsca jego odkrycia oraz powiadomienia osoby pełniącej nadzór archeologiczny na budowie i Inspektora Nadzoru.

Osoba pełniąca nadzór archeologiczny na budowie jest zobowiązana niezwłocznie, nie dłużej niż w terminie 3 dni, przekazać wojewódzkiemu konserwatorowi zabytków przyjęte zawiadomienie.

Koszty zabezpieczenia odkrytego obiektu archeologicznego i miejsca jego odkrycia oraz koszty związane z przeprowadzeniem ratowniczych badań archeologicznych w niezbędnym zakresie poniesie Zamawiający. Jeżeli w wyniku odkrycia obiektu archeologicznego i prowadzenia ratowniczych badań archeologicznych wystąpią opóźnienia w robotach, Inspektor Nadzoru po uzgodnieniu z Zamawiającym i Wykonawcą ustali wydłużenie czasu kontraktu.

## **2. MATERIAŁY**

Jakakolwiek nazwa handlowa użyta w Specyfikacjach Technicznych lub Dokumentacji Technicznej oznaczać będzie definicję standardu, a nie specyficzny produkt do zastosowania w projekcie.

Wykonawca przedstawi inspektorowi nadzoru szczegółowe informacje dotyczące zamawiania materiałów i odpowiednie aprobaty techniczne lub świadectwa badań laboratoryjnych do zatwierdzenia. Wszystkie materiały i wyroby stosowane do wykonania robót powinny spełniać wymagania polskich norm (PN), w tym norm europejskich wprowadzonych do zbioru Krajowych aktów prawnych (PN-EN), a w przypadku materiałów i urządzeń, dla których nie ustanowiono normy – aprobat technicznych oraz ustawy z dnia 16.04.2004r. o wyrobach budowlanych.

Wyrób budowlany może być wprowadzony, jeżeli nadaje się do stosowania przy wykonywaniu robót budowlanych, w zakresie odpowiadającym jego właściwościom użytkowym i przeznaczeniu, to znaczy ma właściwości użytkowe umożliwiające prawidłowo zaprojektowanym i wykonanym obiektom budowlanym, w których ma być zastosowany w sposób trwały, spełnienie wymagań podstawowych. Dopuszcza się cztery sposoby oznakowania wyrobów:

- oznakowanie CE, co oznacza, że dokonano oceny jego zgodności z normą zharmonizowaną albo europejską aprobatą techniczną bądź krajową specyfikacją techniczną państwa członkowskiego Unii Europejskiej lub Europejskiego Obszaru Gospodarczego, uznaną przez Komisję Europejską za zgodną z wymaganiami podstawowymi;
- oznakowanie polskim znakiem budowlanym;
- wyroby regionalne, które będą znakowane specjalnym znakiem jako regionalny wyrób budowlany;
- wyroby budowlane wykonane według indywidualnej dokumentacji technicznej, sporządzonej przez projektanta obiektu lub z nim uzgodnionej, dla których producent wydał oświadczenie wskazujące, że zapewniono zgodność wyrobu budowlanego z tą dokumentacją oraz z innymi przepisami;

Ponadto wyroby budowlane dopuszczone do obrotu i powszechnego stosowania w budownictwie na podstawie przepisów sprzed 01-05-2004r. nadal nadają się do stosowania przy wykonywaniu robót budowlanych.



### **2.1. Źródła uzyskania materiałów**

Co najmniej na trzy tygodnie przed zaplanowanym wykorzystaniem jakichkolwiek materiałów przeznaczonych do robót Wykonawca przedstawi szczegółowe informacje dotyczące proponowanego źródła wytwarzania, zamawiania lub wydobywania tych materiałów i odpowiednie świadectwa badań laboratoryjnych oraz próbki do zatwierdzenia przez Inspektora Nadzoru.

Zatwierdzenie partii materiałów z danego źródła nie oznacza automatycznie, że wszelkie materiały z danego źródła uzyskają zatwierdzenie.

Wykonawca zobowiązany jest do prowadzenia badań w celu udokumentowania, że materiały uzyskane z dopuszczonego źródła w sposób ciągły spełniają wymagania Specyfikacji Technicznych w czasie realizacji Robót.

### **2.2. Pozyskiwanie materiałów miejscowych**

Wykonawca odpowiada za uzyskanie pozwoleń od właścicieli i odnośnych władz na pozyskanie materiałów z jakichkolwiek źródeł miejscowych włączając w to źródła wskazane przez Zamawiającego i jest zobowiązany dostarczyć Inspektorowi Nadzoru wymagane dokumenty przed rozpoczęciem eksploatacji źródła.

Wykonawca przedstawi Inspektorowi Nadzoru do zatwierdzenia dokumentację zawierającą raporty z badań terenowych i laboratoryjnych oraz proponowaną przez siebie metodę wydobycia i selekcji, uwzględniając aktualne decyzje o eksploatacji, organów administracji państwowej i samorządowej.

Wykonawca ponosi odpowiedzialność za spełnienie wymagań ilościowych i jakościowych materiałów z jakiegokolwiek źródła.

Wykonawca poniesie wszystkie koszty, z tytułu wydobycia materiałów, dzierżawy i inne koszty jakie okażą się potrzebne w związku z dostarczeniem materiałów do Robót.

Humus i nadkład czasowo zdjęte z terenu wykopów, dokopów i miejsc pozyskania materiałów miejscowych będą formowane w hałdy i wykorzystane przy zasypce i rekultywacji terenu po ukończeniu Robót.

Wszystkie odpowiednie materiały pozyskane z wykopów na Terenie Budowy lub z innych miejsc wskazanych w Kontrakcie będą wykorzystane do robót lub odwiezione na odkład odpowiednio do wymagań Kontraktu lub wskazań Inspektora Nadzoru.

Z wyjątkiem uzyskania na to pisemnej zgody Inspektora Nadzoru, Wykonawca nie będzie prowadzić żadnych wykopów w obrębie Terenu Budowy poza tymi, które zostały wyszczególnione w Kontrakcie.

Eksploatacja źródeł materiałów będzie zgodna z wszelkimi regulacjami prawnymi obowiązującymi na danym obszarze.

### **2.3. Materiały nie odpowiadające wymaganiom**

Materiały nie odpowiadające wymaganiom zostaną przez Wykonawcę wywiezione z terenu budowy i złożone w miejscu, które zorganizuje własnym staraniem Wykonawca. Jeżeli Inspektor Nadzoru zezwoli Wykonawcy na użycie tych materiałów do innych robót, niż te dla których zostały zakupione, to koszt tych materiałów zostanie odpowiednio przewartościowany (skorygowany) przez Wykonawcę i przedstawiony Inspektorowi Nadzoru do akceptacji.

Koszt związany z usunięciem materiałów nie podlega odrębnej zapłacie i musi być uwzględniony w Cenie Kontraktowej.

Każdy rodzaj robót, w którym znajdują się nie zbadane i nie zaakceptowane materiały, Wykonawca wykonuje na własne ryzyko, licząc się z jego nieprzyjęciem, usunięciem i niezapłaceniem.

### **2.4. Przechowywanie i składowanie materiałów**

Wykonawca, zapewni aby tymczasowo składowane materiały, do czasu gdy będą one potrzebne do Robót, były zabezpieczone przed zanieczyszczeniem, zachowały swoją jakość i właściwość do robót i były dostępne do kontroli przez Inspektora Nadzoru.

Miejsca czasowego składowania będą zlokalizowane w obrębie Terenu Budowy w miejscach uzgodnionych z Inspektorem Nadzoru lub poza Terenem Budowy w miejscach zorganizowanych przez Wykonawcę i zaakceptowanych przez Inspektora Nadzoru.

Materiały nieprzydatne do wbudowania należy odwieźć na składowisko odpadów. Koszty związane z gospodarowaniem odpadami, tj. transport, odzysk, unieszkodliwienie, deponowanie na składowisku odpadów poniesie Wykonawca.

W przypadku, gdy tymczasowe składowisko odpadów znajduje się poza terenem budowy koszty jego pozyskania oraz koszty składowania na nim materiałów do czasu ich późniejszego wbudowania poniesie Wykonawca.

### **2.5. Wariantowe stosowanie materiałów**

Jeśli Dokumentacja Projektowa lub STWIORB przewidują możliwość wariantowego zastosowania rodzaju materiału w wykonywanych robotach, Wykonawca powiadomi Inspektora Nadzoru o swoim zamiarze, co najmniej 3 tygodnie przed użyciem materiału, albo w okresie dłuższym, jeśli będzie to wymagane dla badań prowadzonych przez

Inspektora Nadzoru. Wybrany i zaakceptowany rodzaj materiału nie może być później zmieniany bez zgody Inspektora Nadzoru.

### **3. SPRZĘT**

Wykonawca jest zobowiązany do używania jedynie takiego sprzętu, który nie spowoduje niekorzystnego wpływu na jakość wykonywanych robót. Sprzęt używany do robót powinien być zgodny z ofertą Wykonawcy i powinien odpowiadać pod względem typów i ilości wskazaniom zawartym w STWIORB, PZJ lub projekcie organizacji robót, zaakceptowanym przez Inspektora Nadzoru; w przypadku braku ustaleń w takich dokumentach sprzęt powinien być uzgodniony i zaakceptowany przez Inspektora Nadzoru.

Liczba i wydajność sprzętu będzie gwarantować przeprowadzenie robót, zgodnie z zasadami określonymi w Dokumentacji Projektowej, STWIORB i wskazaniach Inspektora Nadzoru w terminie przewidzianym Kontraktem.

Sprzęt będący własnością Wykonawcy lub wynajęty do wykonania robót ma być utrzymywany w dobrym stanie i gotowości do pracy. Będzie on zgodny z normami ochrony środowiska i przepisami dotyczącymi jego użytkowania.

Wykonawca dostarczy Inspektorowi Nadzoru kopie dokumentów potwierdzających dopuszczenie sprzętu do użytkowania i badań okresowych, tam gdzie jest to wymagane przepisami.

Jeżeli Dokumentacja Projektowa lub STWIORB przewidują możliwość wariantowego użycia sprzętu przy wykonywanych robotach, Wykonawca powiadomi Inspektora Nadzoru o swoim zamiarze wyboru i uzyska jego akceptację przed użyciem sprzętu. Wybrany sprzęt, po akceptacji Inspektora Nadzoru, nie może być później zmieniany bez jego zgody.

Jakikolwiek sprzęt, maszyny, urządzenia i narzędzia nie gwarantujące zachowania warunków Kontraktu, zostaną przez Inspektora Nadzoru zdyskwalifikowane i nie dopuszczone do robót.

Wykonawca powinien dysponować sprawnym rezerwowym sprzętem, gotowym do użytku, w przypadku awarii sprzętu podstawowego.

### **4. TRANSPORT**

Wykonawca jest zobowiązany do stosowania jedynie takich środków transportu, które nie wpłyną niekorzystnie na jakość wykonywanych robót i właściwości przewożonych materiałów.

Liczba środków transportu będzie zapewniać prowadzenie robót zgodnie z zasadami określonymi w Dokumentacji Projektowej, STWIORB i wskazaniach Inspektora Nadzoru, w terminie przewidzianym Kontraktem.

Przy ruchu na drogach publicznych pojazdy będą spełniać wymagania dotyczące przepisów ruchu drogowego w odniesieniu do dopuszczalnych obciążeń na oś i innych parametrów technicznych. Środki transportu nie odpowiadające warunkom Kontraktu na polecenie Inspektora Nadzoru będą usunięte z Terenu Budowy. Wykonawca zainstaluje w miejscach wyjazdów z placu budowy na drogi publiczne, urządzenia do czyszczenia kół pojazdów, które wyeliminują nanoszenie na jezdnię przyklejonej do kół ziemi.

Wykonawca będzie usuwać na bieżąco, na własny koszt, wszelkie zanieczyszczenia spowodowane jego pojazdami na drogach publicznych oraz dojazdach do Terenu Budowy.

### **5. WYKONANIE ROBÓT**

#### **5.1. Ogólne zasady wykonywania robót**

Wykonawca jest odpowiedzialny za prowadzenie Robót zgodnie z Kontraktem, oraz za jakość zastosowanych materiałów i wykonywanych robót, za ich zgodność z Dokumentacją Projektową, wymaganiami STWIORB, PZJ, projektu organizacji robót oraz poleceniami Inspektora Nadzoru.

Wykonawca jest odpowiedzialny za stosowane metody wykonywania Robót.

Wykonawca ponosi odpowiedzialność za dokładne wytyczenie w planie i wyznaczenie wysokości wszystkich elementów robót zgodnie z wymiarami i rzędnymi określonymi w Dokumentacji Projektowej lub przekazanymi na piśmie przez Inspektora Nadzoru.

Przed przystąpieniem do wykonania prac geodezyjnych i kartograficznych Wykonawca zobowiązany jest zgłosić prace do ośrodka dokumentacji, pozyskać aktualne dane odnośnie państwowej osnowy sytuacyjno-wysokościowej, a następnie po zakończeniu budowy – złożyć operat z pomiaru powykonawczego - do państwowego zasobu geodezyjno-kartograficznego.

Pracami geodezyjnymi i kartograficznymi powinna kierować i sprawować nad nimi bezpośredni nadzór i kontrolę wyłącznie osoba posiadająca odpowiednie uprawnienia zawodowe – zgodnie z wymaganiami ustawy Prawo geodezyjne i kartograficzne.

Następstwa jakiegokolwiek błędu spowodowanego przez Wykonawcę w wytyczeniu i wyznaczeniu robót zostaną, jeśli wymagać tego będzie Inspektor Nadzoru, poprawione przez Wykonawcę na własny koszt.

Sprawdzenie wytyczenia robót lub wyznaczenia wysokości przez Inspektora Nadzoru nie zwalnia Wykonawcy od odpowiedzialności za ich dokładność.

Decyzje Inspektora Nadzoru dotyczące akceptacji lub odrzucenia materiałów i elementów Robót będą oparte na wymaganiach sformułowanych w Kontrakcie, Dokumentacji Projektowej i w STWIORB, a także w normach i wytycznych. Przy podejmowaniu decyzji Inspektor Nadzoru uwzględni wyniki badań materiałów i robót, rozrzuty normalnie występujące przy produkcji i w badaniach materiałów, doświadczenia z przeszłości, wyniki badań naukowych oraz inne czynniki wpływające na rozważaną kwestię.

Polecenia Inspektora Nadzoru będą wykonywane nie później niż w czasie przez niego wyznaczonym, po ich otrzymaniu przez Wykonawcę, pod groźbą zatrzymania robót. Skutki finansowe z tego tytułu ponosi Wykonawca.

Inspektor Nadzoru podejmuje decyzje we wszystkich sprawach związanych z jakością robót, oceną jakości stosowanych materiałów i postępem robót, a także we wszystkich sprawach związanych z interpretacją Dokumentacji Projektowej i STWIORB oraz dotyczących akceptacji wypełnienia warunków Kontraktu przez Wykonawcę.

Przed przystąpieniem do robót należy wykonać przekopy kontrolne w celu zlokalizowania ewentualnych urządzeń obcych. W przypadku ich wystąpienia Wykonawca wykona projekt zabezpieczenia urządzenia na czas prowadzenia robót w uzgodnieniu z jego właścicielem oraz wszelkie roboty z tym związane. Wszelkie koszty z tego tytułu nie podlegają odrębnej zapłacie i należy ująć je w Cenie Kontraktowej. Wykonawca prowadzi Roboty na podstawie przyjętej własnej technologii robót. Dla przyjętej technologii Wykonawca opracowuje Projekty Technologii i Organizacji Robót lub inne Projekty wymagane w ST np.: projekt zabezpieczenia wykopów, projekt przeprowadzenia ciekłu na czas robót itp.

Zastosowany sprzęt, wszystkie materiały, roboty i ich zabezpieczenie wynikające z przyjętych rozwiązań technicznych i technologicznych w ramach opracowań Wykonawcy nie podlegają odrębnej zapłacie, wszelkie koszty z tego tytułu należy ująć w Cenie Kontraktowej.

Podczas prac należy zwrócić szczególną uwagę na zachowanie w stanie nienaruszonym i nie przesunięcie punktów geodezyjnych, które podlegają ochronie w trybie przepisów ustawy Prawo Geodezyjne i Kartograficzne. Wykonawca powinien powiadomić właścicieli urządzeń w terminie 7 dni przed przystąpieniem do robót związanych z usunięciem kolizji sieci energetycznych, teletechnicznych, kanalizacyjnych, melioracyjnych wodociągowych. Koszty nadzoru z tego tytułu nie podlegają odrębnej zapłacie i należy ująć je w Cenie Kontraktowej.

## **6. KONTROLA JAKOŚCI ROBÓT**

### **6.1. Program zapewnienia jakości (PZJ)**

Do obowiązków Wykonawcy należy opracowanie i przedstawienie do aprobaty Inspektora Nadzoru programu zapewnienia jakości, w którym przedstawi on zamierzony sposób wykonywania robót, możliwości techniczne, kadrowe i organizacyjne gwarantujące wykonanie robót zgodnie z Dokumentacją Projektową, STWIORB oraz poleceniami i ustaleniami przekazanymi przez Inspektora Nadzoru.

Program zapewnienia jakości będzie zawierać:

a) część ogólną opisującą:

- organizację wykonania robót, w tym terminy i sposób prowadzenia robót,
- organizację ruchu na budowie wraz z oznakowaniem robót i etapowaniem oddawania do użytkowania,
- sposób zapewnienia bhp,
- wykaz zespołów roboczych, ich kwalifikacje i przygotowanie praktyczne,
- wykaz osób odpowiedzialnych za jakość i terminowość wykonania poszczególnych elementów Robót,
- system (sposób i procedurę) proponowanej kontroli i sterowania jakością wykonywanych Robót,
- wyposażenie w sprzęt i urządzenia do pomiarów i kontroli (opis laboratorium własnego lub laboratorium, któremu Wykonawca zamierza zlecić prowadzenie badań),
- sposób oraz formę gromadzenia wyników badań laboratoryjnych, zapis pomiarów, nastaw mechanizmów sterujących a także wyciąganych wniosków i zastosowanych korekt w procesie technologicznym, proponowany sposób i formę przekazywania tych informacji Inspektorowi Nadzoru;

- b) część szczegółową opisującą dla każdego asortymentu robót:
- wykaz maszyn i urządzeń stosowanych na budowie z ich parametrami technicznymi oraz wyposażeniem w mechanizmy do sterowania i urządzenia pomiarowo-kontrolne,
  - rodzaje i ilość środków transportu oraz urządzeń do magazynowania i załadunku materiałów, spoiw, lepiszczy, kruszyw itp.,
  - sposób zabezpieczenia i ochrony ładunków przed utratą ich właściwości w czasie transportu,
  - sposób i procedurę pomiarów i badań (rodzaj i częstotliwość, pobieranie próbek, legalizacja i sprawdzanie urządzeń, itp.) prowadzonych podczas dostaw materiałów, wytwarzania mieszanek i wykonywania poszczególnych elementów robót,
  - sposób postępowania z materiałami i Robotami nie odpowiadającymi wymaganiom.

### **6.2. Zasady kontroli jakości robót**

Celem kontroli Robót będzie takie sterowanie ich przygotowaniem i wykonaniem, aby osiągnąć założoną jakość Robót.

Wykonawca jest odpowiedzialny za pełną kontrolę robót i jakości materiałów. Wykonawca zapewni odpowiedni system kontroli zaakceptowany przez Inspektora Nadzoru, włączając personel, laboratorium, sprzęt, zaopatrzenie i wszystkie urządzenia niezbędne do pobierania próbek i badań materiałów oraz Robót.

Przed zatwierdzeniem systemu kontroli Inspektor Nadzoru może zażądać od Wykonawcy przeprowadzenia badań w celu zademonstrowania, że poziom ich wykonywania jest zadowalający.

Wykonawca będzie przeprowadzać pomiary i badania materiałów oraz robót z częstotliwością zapewniającą stwierdzenie, że roboty wykonano zgodnie z wymaganiami zawartymi w Dokumentacji Projektowej i STWIORB.

Minimalne wymagania co do zakresu badań i ich częstotliwość są określone w STWIORB, normach i wytycznych. W przypadku, gdy nie zostały one tam określone, Inspektor Nadzoru ustali jaki zakres kontroli jest konieczny, aby zapewnić wykonanie robót zgodnie z Kontraktem.

Wykonawca dostarczy Inspektorowi Nadzoru świadectwa, że wszystkie stosowane urządzenia i sprzęt badawczy posiadają ważną legalizację, zostały prawidłowo wykalibrowane i odpowiadają wymaganiom norm określających procedury badań.

Inspektor Nadzoru będzie mieć stały i nieograniczony dostęp do pomieszczeń laboratoryjnych, w celu ich inspekcji oraz będzie mieć możliwość uczestniczenia w badaniach, pomiarach, poborze próbek itp.

Inspektor Nadzoru będzie przekazywać Wykonawcy pisemne informacje o jakichkolwiek niedociągnięciach dotyczących urządzeń laboratoryjnych, sprzętu, zaopatrzenia laboratorium, pracy personelu lub metod badawczych. Jeżeli niedociągnięcia te będą tak poważne, że mogą wpłynąć ujemnie na wyniki badań, Inspektor Nadzoru natychmiast wstrzyma użycie do Robót badanych materiałów i dopuści je do użycia dopiero wtedy, gdy niedociągnięcia w pracy laboratorium Wykonawcy zostaną usunięte i stwierdzona zostanie odpowiednia jakość tych materiałów.

Wszystkie koszty związane z organizowaniem i prowadzeniem badań materiałów ponosi Wykonawca.

### **6.3. Pobieranie próbek**

Próbki będą pobierane losowo. Zaleca się stosowanie statystycznych metod pobierania próbek, opartych na zasadzie, że wszystkie jednostkowe elementy produkcji mogą być z jednakowym prawdopodobieństwem wytypowane do badań.

Inspektor Nadzoru będzie mieć zapewnioną możliwość udziału w pobieraniu próbek.

Na polecenie Inspektora Nadzoru, Wykonawca będzie przeprowadzać na własny koszt dodatkowe badania tych materiałów, które budzą wątpliwości co do jakości, o ile kwestionowane materiały nie zostaną przez Wykonawcę usunięte lub ulepszone z własnej woli.

Pojemniki do pobierania próbek będą dostarczone przez Wykonawcę i zatwierdzone przez Inspektora Nadzoru. Próbki dostarczone przez Wykonawcę do badań wykonywanych przez Inspektora Nadzoru będą odpowiednio opisane i oznakowane, w sposób zaakceptowany przez Inspektora Nadzoru.

Na zlecenie Inspektora Nadzoru Wykonawca będzie przeprowadzać dodatkowe badania tych materiałów, które budzą wątpliwości co do jakości, o ile kwestionowane materiały nie zostaną przez Wykonawcę usunięte lub ulepszone z własnej woli. Koszty tych dodatkowych badań pokrywa Wykonawca tylko w przypadku stwierdzenia usterek; w przeciwnym przypadku koszty te pokrywa Zamawiający.

### **6.4. Badania i pomiary**

Wszystkie badania i pomiary będą przeprowadzone zgodnie z wymaganiami norm. W przypadku, gdy normy nie obejmują jakiegokolwiek badania wymaganego w STWIORB, stosować można wytyczne krajowe, albo inne procedury, zaakceptowane przez Inspektora Nadzoru.

Przed przystąpieniem do pomiarów lub badań, Wykonawca powiadomi Inspektora Nadzoru o rodzaju, miejscu i terminie pomiaru lub badania. Po wykonaniu pomiaru lub badania, Wykonawca przedstawi na piśmie ich wyniki do akceptacji Inspektora Nadzoru.

Na 3 dni przed przystąpieniem do pomiarów lub badań, Wykonawca powiadomi Inspektora Nadzoru o rodzaju, miejscu i terminie pomiaru lub badania. Po wykonaniu pomiaru lub badania, Wykonawca przedstawi na piśmie ich wyniki do akceptacji Inspektora Nadzoru.

#### **6.5. Raporty z badań**

Wykonawca będzie kompletować i przechowywać raporty ze wszystkich badań i udostępniać je na każde życzenie Inspektora Nadzoru.

Wyniki badań (kopie) będą przekazywane Inspektorowi Nadzoru na formularzach według dostarczonego przez niego wzoru lub innych, przez niego zaaprobowanych.

#### **6.6. Certyfikaty i deklaracje**

Do wykonania robót należy stosować materiały i wyroby spełniające wymagania ustawy z dnia 16 kwietnia 2004r. o wyrobach budowlanych (Dz. U. nr 92 z 2004r. poz. 881 z późniejszymi zmianami). Jakiegokolwiek materiały i wyroby, które nie spełniają tych wymagań będą odrzucone.

Każda dostarczona partia materiału będzie posiadać odpowiednie dokumenty, określające w sposób jednoznaczny jej cechy. Wyroby muszą posiadać ww. dokumenty wydane przez producenta, a w razie potrzeby poparte wynikami badań wykonanych przez niego. Kopie wyników tych badań będą dostarczone przez Wykonawcę Inspektorowi Nadzoru.

#### **6.7. Dokumenty budowy**

##### **(1) Dziennik Budowy**

Dziennik Budowy jest wymaganym dokumentem prawnym obowiązującym Zamawiającego i Wykonawcę w okresie od przekazania Wykonawcy Terenu Budowy do końca okresu gwarancyjnego.

Odpowiedzialność za prowadzenie Dziennika Budowy zgodnie z obowiązującymi przepisami spoczywa na Wykonawcy.

Zapisy w Dzienniku Budowy będą dokonywane na bieżąco i będą dotyczyć przebiegu Robót, stanu bezpieczeństwa ludzi i mienia oraz technicznej i gospodarczej strony budowy.

Każdy zapis w Dzienniku Budowy będzie opatrzony datą jego dokonania, podpisem osoby, która dokonała zapisu, z podaniem jej imienia i nazwiska oraz stanowiska służbowego. Zapisy będą czytelne, dokonane trwałą techniką, w porządku chronologicznym, bezpośrednio jeden pod drugim, bez przerw.

Załączone do Dziennika Budowy protokoły i inne dokumenty będą oznaczone kolejnym numerem załącznika i opatrzone datą i podpisem Wykonawcy i Inspektora Nadzoru.

**Do Dziennika Budowy należy wpisywać w szczególności:**

- datę przekazania Wykonawcy Terenu Budowy,
- datę przekazania przez Zamawiającego Dokumentacji Projektowej,
- uzgodnienie przez Inspektora Nadzoru programu zapewnienia jakości i harmonogramów Robót,
- terminy rozpoczęcia i zakończenia poszczególnych elementów robót wraz z określeniem sposobu i zakresu tymczasowej organizacji ruchu,
- przebieg Robót, trudności i przeszkody w ich prowadzeniu, okresy i przyczyny przerw w Robotach,
- uwagi i polecenia Inspektora Nadzoru,
- daty zarządzenia wstrzymania Robót, z podaniem powodu,
- zgłoszenia i daty odbiorów Robót zanikających i ulegających zakryciu, częściowych i ostatecznych odbiorów Robót,
- wyjaśnienia, uwagi i propozycje Wykonawcy,
- stan pogody i temperaturę powietrza w okresie wykonywania Robót podlegających ograniczeniom lub wymaganiom szczególnym w związku z warunkami klimatycznymi,
- zgodność rzeczywistych warunków geotechnicznych z ich opisem w Dokumentacji Projektowej,
- dane dotyczące czynności geodezyjnych (pomiarowych) dokonywanych przed i w trakcie wykonywania Robót,
- dane dotyczące sposobu wykonywania zabezpieczenia Robót,
- dane dotyczące jakości materiałów, pobierania próbek oraz wyniki przeprowadzonych badań z podaniem, kto je przeprowadzał,
- wyniki prób poszczególnych elementów budowli z podaniem, kto je przeprowadzał,
- inne istotne informacje o przebiegu Robót.

Propozycje, uwagi i wyjaśnienia Wykonawcy, wpisane do Dziennika Budowy będą przedłożone Inspektorowi Nadzoru do ustosunkowania się.

Decyzje Inspektora Nadzoru wpisane do Dziennika Budowy Wykonawca podpisuje z zaznaczeniem ich przyjęcia lub zajęciem stanowiska.

Wpis projektanta do Dziennika Budowy obliguje Inspektora Nadzoru do ustosunkowania się. Projektant nie jest jednak stroną Kontraktu i nie ma uprawnień do wydawania poleceń Wykonawcy Robót.

### **(2) Rejestr obmiarów**

Rejestr obmiarów stanowi dokument pozwalający na rozliczenie faktycznego postępu każdego z elementów robót. Obmiary wykonanych robót przeprowadza się w sposób ciągły w jednostkach przyjętych w kosztorysie ofertowym i wpisuje do rejestru obmiarów dokumentując narastająco postęp rzeczowy robót.

Wpisów do Rejestru Obmiarów dokonuje Inspektor Nadzoru i są one potwierdzane przez Kierownika Budowy/Kierownika Robót.

### **(3) Dokumenty laboratoryjne**

Dzienniki laboratoryjne, deklaracje zgodności lub certyfikaty zgodności materiałów, orzeczenia o jakości materiałów, recepty robocze i kontrolne wyniki badań Wykonawcy będą gromadzone w formie uzgodnionej w programie zapewnienia jakości. Dokumenty te stanowią załączniki do odbioru Robót. Winny być udostępnione na każde życzenie Inspektora Nadzoru.

### **(4) Pozostałe dokumenty budowy**

Do dokumentów budowy zalicza się, oprócz wymienionych w pkt (1)-(3) następujące dokumenty:

- a) pozwolenie na realizację zadania budowlanego,
- b) protokoły przekazania Terenu Budowy,
- c) umowy cywilno-prawne z osobami trzecimi i inne umowy cywilno-prawne,
- d) protokoły odbioru Robót,
- e) protokoły z narad i ustaleń,
- f) korespondencję na budowie.

### **(5) Przechowywanie dokumentów budowy**

Dokumenty budowy będą przechowywane na Terenie Budowy w miejscu odpowiednio zabezpieczonym. Zaginięcie któregokolwiek z dokumentów budowy spowoduje jego natychmiastowe odtworzenie w formie przewidzianej prawem. Wszelkie dokumenty budowy będą zawsze dostępne dla Inspektora Nadzoru i przedstawiane do wglądu na życzenie Zamawiającego.

## **7. OBMIAK ROBÓT**

### **7.1. Ogólne zasady obmiaru robót**

Obmiar robót będzie określać faktyczny zakres wykonywanych robót zgodnie z Dokumentacją Projektową i STWiORB, w jednostkach ustalonych w Wycenionym Kosztorysie Ofertowym. W obmiarach Robót podaje się rzeczywiste ilości wykonanych robót.

Obmiaru Robót dokonuje Inspektor Nadzoru po pisemnym powiadomieniu Wykonawcy o zakresie obmierzanych Robót i terminie obmiaru, co najmniej na 3 dni przed tym terminem.

Wyniki obmiaru będą wpisane do Arkuszy Obmiaru.

Jakikolwiek błąd lub przeoczenie (opuszczenie) w ilościach podanych w Przedmiarze Robót lub gdzie indziej w Specyfikacjach Technicznych nie zwalnia Wykonawcy od obowiązku ukończenia wszystkich robót. Błędne dane zostaną poprawione wg instrukcji Inspektora Nadzoru na piśmie.

Obmiar gotowych Robót będzie przeprowadzony z częstością wymaganą do celu miesięcznej płatności na rzecz Wykonawcy lub w innym czasie określonym w Kontrakcie lub oczekiwanym przez Wykonawcę i Inspektora Nadzoru.

### **7.2. Zasady określania ilości robót i materiałów**

Długości i odległości pomiędzy wyszczególnionymi punktami skrajnymi będą obmierzone poziomo wzdłuż linii osiowej.

Ilości, które mają być obmierzone wagowo, będą ważone w tonach lub kilogramach zgodnie z wymaganiami Specyfikacji Technicznych.

Wszelkie inne materiały będą mierzone w jednostkach określonych w STWiORB.

### **7.3. Urządzenia i sprzęt pomiarowy**

Wszystkie urządzenia i sprzęt pomiarowy, stosowany w czasie obmiaru Robót będą zaakceptowane przez Inspektora Nadzoru.

Urządzenia i sprzęt pomiarowy zostaną dostarczone przez Wykonawcę. Jeżeli urządzenia te lub sprzęt wymagają badań atestujących to Wykonawca będzie posiadać ważne świadectwa legalizacji.

Wszystkie urządzenia pomiarowe będą przez Wykonawcę utrzymywane w dobrym stanie, w całym okresie trwania robót.

#### **7.4. Czas przeprowadzenia obmiaru**

Obmiary będą przeprowadzone przez Wykonawcę w obecności Inspektora Nadzoru (weryfikacja obmiaru przez zespół geodetów) przed częściowym lub ostatecznym odbiorem Robót, a także w przypadku występowania dłuższej przerwy w robotach i zmiany Wykonawcy Robót.

Obmiar Robót zanikających przeprowadza się w czasie ich wykonywania.

Obmiar robót podlegających zakryciu przeprowadza się przed ich zakryciem.

Roboty pomiarowe do obmiaru oraz nieodzowne obliczenia będą wykonane w sposób zrozumiały i jednoznaczny oraz będą uzupełnione odpowiednimi szkicami oraz dokumentacją fotograficzną, skatalogowaną w sposób nie budzący wątpliwości co do momentu jej wykonania oraz obiektu, który dokumentuje.

Obliczenia wraz ze szkicami oraz dokumentacją fotograficzną będą każdorazowo załączone do dokumentów odbiorowych poszczególnych robót, a ich wyniki zostaną zapisane w Arkuszu Obmiaru i potwierdzone przez Kierownika Budowy / Kierownika Robót.

## **8. ODBIÓR ROBÓT**

### **8.1. Rodzaje odbiorów robót**

W zależności od ustaleń odpowiednich STWIORB, roboty podlegają następującym etapom odbioru, dokonywanym przez Inspektora Nadzoru przy udziale Wykonawcy:

- a) odbiorowi robót zanikających i ulegających zakryciu,
- b) odbiorowi częściowemu,
- c) odbiorowi ostatecznemu,
- d) odbiorowi pogwarancyjnemu.

### **8.2. Odbiór robót zanikających i ulegających zakryciu**

Odbiór robót zanikających i ulegających zakryciu polega na finalnej ocenie ilości i jakości wykonywanych robót, które w dalszym procesie realizacji ulegną zakryciu.

Odbiór robót zanikających i ulegających zakryciu będzie dokonany w czasie umożliwiającym wykonanie ewentualnych korekt i poprawek bez hamowania ogólnego postępu robót.

Odbioru robót dokonuje Inspektor Nadzoru.

Gotowość danej części robót do odbioru zgłasza Wykonawca wpisem do Dziennika Budowy i jednoczesnym powiadomieniem Inspektora Nadzoru. Odbiór będzie przeprowadzony niezwłocznie, nie później jednak niż w ciągu 3 dni od daty zgłoszenia wpisem do Dziennika Budowy i powiadomienia o tym fakcie Inspektora Nadzoru.

Jakość i ilość robót ulegających zakryciu ocenia Inspektor Nadzoru na podstawie dokumentów zawierających komplet wyników badań laboratoryjnych i w oparciu o przeprowadzone pomiary, w konfrontacji z Dokumentacją Projektową, STWIORB i uprzednimi ustaleniami.

Wykonawca jest zobowiązany również do dokumentowania odbieranych robót w postaci fotograficznej. Dokumentacja ta powinna być skatalogowana w sposób nie budzący wątpliwości co do dat wykonania fotografii oraz obiektów, które dokumentuje.

Koszt przygotowania dokumentacji odbiorowej, w tym fotograficznej, nie podlega odrębnej zapłacie i przyjmuje się, że jest włączony w cenę kontraktową.

### **8.3. Odbiór częściowy**

Odbiór częściowy polega na finalnej ocenie rzeczywistego wykonania Robót w odniesieniu do ilości, jakości i wartości wykonanych części robót.

Odbioru częściowego robót dokonuje się wg zasad jak przy odbiorze ostatecznym robót.

Odbioru robót dokonuje Komisja w obecności Inspektora Nadzoru i Wykonawcy.

Komisja jest powoływana przez Zamawiającego.

Warunkiem dokonania odbioru częściowego jest uprzednie wystawienie przez Inspektora Nadzoru Świadectwa Przejęcia w zakresie części robót, o ile Wykonawca jest uprawniony do uzyskania takiego świadectwa zgodnie z warunkami Kontraktu.

### **8.4. Odbiór ostateczny robót**

#### **8.4.1. Zasady odbioru ostatecznego robót**

Odbiór ostateczny polega na finalnej ocenie rzeczywistego wykonania robót w odniesieniu do ich ilości, jakości i wartości.

Całkowite zakończenie robót oraz gotowość do odbioru ostatecznego będzie stwierdzona przez Wykonawcę wpisem do dziennika budowy z bezzwłocznym powiadomieniem na piśmie o tym fakcie Inspektora Nadzoru.

Zakończenie robót musi zostać potwierdzone przez Inspektora Nadzoru wpisem do Dziennika Budowy.

Warunkami pozwalającymi na dokonanie potwierdzającego wpisu są:

- przekazanie Inspektorowi Nadzoru kompletnych badań i pomiarów wymaganych przez odpowiednie asortymentowe STWiORB do odbioru ostatecznego robót,
- uzyskanie pozytywnych wyników badań i pomiarów

Odbiór ostateczny robót nastąpi w terminie ustalonym w dokumentach umowy, licząc od dnia potwierdzenia przez Inspektora Nadzoru zakończenia robót i przyjęcia dokumentów, o których mowa w punkcie 8.4.2.

Odbioru ostatecznego robót dokona komisja wyznaczona przez Zamawiającego w obecności Inspektora Nadzoru i Wykonawcy. Komisja odbierająca roboty dokona ich oceny jakościowej na podstawie przedłożonych dokumentów, wyników badań i pomiarów, ocenie wizualnej oraz zgodności wykonania robót z dokumentacją projektową i STWiORB.

Badania i ustalone pomiary do odbioru ostatecznego wykonuje Laboratorium Zamawiającego, na próbkach pobranych przez Wykonawcę w obecności Inspektora Nadzoru. Inspektor Nadzoru wskazuje miejsca poboru próbek. Próby do badań odbiorczych dostarcza do Laboratorium Zamawiającego Inspektor Nadzoru.

Podstawą do odbioru ostatecznego robót są przede wszystkim wyniki badań Laboratorium Zamawiającego.

Odbierający dokonuje odbioru ostatecznego robót, jeżeli ich jakość i ilość w poszczególnych asortymentach jest zgodna z warunkami Kontraktu, STWiORB oraz ustaleniami i poleceniami Inspektora Nadzoru. Roboty z wadami nie będą podlegały odbiorowi.

W toku odbioru ostatecznego robót komisja zapozna się z realizacją ustaleń przyjętych w trakcie odbiorów robót zanikających i ulegających zakryciu, zwłaszcza w zakresie wykonania robót uzupełniających i robót poprawkowych.

W przypadkach niewykonania wyznaczonych robót poprawkowych lub robót uzupełniających w warstwie ścieralnej lub robotach wykończeniowych, komisja przerwie swoje czynności i ustali nowy termin odbioru ostatecznego.

W przypadku stwierdzenia przez komisję, że jakość wykonywanych robót w poszczególnych asortymentach nieznacznie odbiega od wymaganej dokumentacją projektową i STWiORB z uwzględnieniem tolerancji i nie ma większego wpływu na cechy eksploatacyjne obiektu i bezpieczeństwo ruchu, komisja dokona potrąceń, oceniając pomniejszoną wartość wykonywanych robót w stosunku do wymagań przyjętych w dokumentach umowy.

#### **8.4.2. Dokumenty do odbioru ostatecznego**

Podstawowym dokumentem do dokonania odbioru ostatecznego Robót jest protokół odbioru ostatecznego Robót sporządzony wg. wzoru ustalonego przez Zamawiającego.

Do odbioru ostatecznego Wykonawca jest zobowiązany przygotować następujące dokumenty:

1. Geodezyjną inwentaryzację powykonawczą (wydruk + wersja elektroniczna).

W oparciu o poligonizację państwową i osnowę realizacyjną należy wykonać geodezyjną inwentaryzację powykonawczą robót, sieci uzbrojenia terenu i wszystkich obiektów, nanieść zmiany na mapę zasadniczą uzyskując potwierdzenie Wojewódzkiego Ośrodka Dokumentacji Geodezyjnej i Kartograficznej.

Mapa zasadnicza powinna zawierać następujące elementy:

- a) rury ochronne i rzędne wysokościowe sieci uzbrojenia terenu,
- b) oznaczenia napięć linii - eN, eS, eWN

Dokumentacja Inwentaryzacja Powykonawcza powinna spełniać wymagania Rozporządzenia Ministra Gospodarki Przestrzennej i Budownictwa Dz.U. 83 z dnia 26 sierpnia 1991 poz. 376.

Brakujące znaki graniczne należy uzupełnić i zastabilizować.

2. Dokumentację projektową podstawową z naniesionymi zmianami, potwierdzonymi przez Inspektora Nadzoru oraz dodatkową, jeśli została sporządzona w trakcie realizacji umowy; wymaga się przy tym, żeby dokumentacja została tak opracowana graficznie, aby wszelkie naniesione zmiany były łatwo rozpoznawalne.
3. Szczegółowe Specyfikacje Techniczne (podstawowe z Kontraktu i ew. uzupełniające lub zamienne).
4. Recepty i ustalenia technologiczne.
5. Dzienniki Budowy i Rejestry Obmiarów (oryginały).
6. Wyniki pomiarów kontrolnych oraz badań i oznaczeń laboratoryjnych, zgodnie z STWiORB i ew. PZJ.
7. Deklaracje zgodności lub certyfikaty zgodności wbudowanych materiałów zgodnie z STWiORB i ew. PZJ.
8. Opinię technologiczną opracowaną przez Wykonawcę, sporządzoną na podstawie wszystkich wyników badań i pomiarów załączonych do dokumentów odbioru, wykonanych zgodnie z STWiORB i PZJ w formie uzgodnionej z Inspektorem Nadzoru.



9. Ocenę techniczną realizacji Kontraktu opracowaną przez Inspektora Nadzoru, zawierającą między innymi: krótki opis przebiegu realizacji kontraktu pod kątem spełnienia przez Wykonawcę wymagań dotyczących sprzętu, materiałów, kadry, harmonogramów, PZJ, ilości i jakości wykonanych pomiarów i badań kontrolnych, jakość dokumentacji przetargowej i technicznej itp. w formie uzgodnionej z Inspektorem Nadzoru.
10. Rysunki (dokumentacje) na wykonanie robót towarzyszących (np. na przełożenie linii telefonicznej, energetycznej, gazowej, oświetlenia itp.) oraz protokoły odbioru i przekazania tych robót właścicielom urządzeń.
11. Dokumentację fotograficzną skatalogowaną w sposób nie budzący wątpliwości co do dat wykonania fotografii oraz obiektów, które dokumentuje.
12. Dokumentację powstałą w wyniku geodezyjnej inwentaryzacji powykonawczej.

Wykonawca opracuje operat kolaudacyjny w jednym egzemplarzu oryginalnym i w jednej kopii. Dodatkowo Wykonawca zeskanuje wszystkie dokumenty wchodzące w skład operatu kolaudacyjnego, za wyjątkiem pozycji 12, w rozdzielczości umożliwiającej czytelny wydruk w formacie odpowiadającym oryginałowi i zapisze na nośniku danych w jednym egzemplarzu w formacie zapisu danych uzgodnionym z Inspektorem Nadzoru. Pozycja 12 zostanie zapisana na nośniku danych w formacie \*.dwg lub \*.dgn.

Koszt przygotowania wszystkich egzemplarzy dokumentacji odbiorowej wraz z wersją elektroniczną jest zawarty w cenie kontraktowej i nie podlega odrębnej zapłacie.

W przypadku, gdy wg Komisji, roboty pod względem przygotowania dokumentacyjnego nie będą gotowe do odbioru ostatecznego, Komisja w porozumieniu z Wykonawcą wyznaczy ponowny termin odbioru ostatecznego robót.

Wszystkie zarządzone przez Komisję roboty poprawkowe lub uzupełniające będą zestawione wg wzoru ustalonego przez Zamawiającego.

Termin wykonania robót poprawkowych i robót uzupełniających wyznaczy Komisja.

#### **8.5. Odbiór pogwarancyjny**

Odbiór pogwarancyjny polega na ocenie wykonanych robót związanych z usunięciem wad stwierdzonych przy odbiorze ostatecznym i zaistniałych w okresie gwarancyjnym.

Odbiór pogwarancyjny będzie dokonany na podstawie oceny wizualnej obiektu z uwzględnieniem zasad opisanych w punkcie 8.4 „Odbiór ostateczny robót”.

### **9. PODSTAWA PŁATNOŚCI**

#### **9.1. Ustalenia ogólne**

Podstawą płatności jest cena jednostkowa, skalkulowana przez Wykonawcę za jednostkę obmiarową ustaloną dla danej pozycji Kosztorysu Ofertowego.

Cena jednostkowa pozycji będzie uwzględniać wszystkie czynności, wymagania i badania składające się na jej wykonanie, określone dla tej roboty w pkt. 9 STWIORB i w Dokumentacji Projektowej.

Cena jednostkowa będzie obejmować:

- robociznę bezpośrednią wraz z towarzyszącymi kosztami,
- wartość zużytych materiałów wraz z kosztami ich zakupu, magazynowania, ewentualnych ubytków i transportu na teren budowy,
- koszty utylizacji materiałów rozbiórkowych zgodnie z prawem ochrony środowiska,
- wartość pracy sprzętu wraz z kosztami jednorazowymi (sprowadzenie sprzętu na Teren Budowy i z powrotem, montaż i demontaż na stanowisku pracy),
- koszty pośrednie, w skład których wchodzi: płace personelu i kierownictwa budowy, pracowników nadzoru i laboratorium, koszty urządzenia i eksploatacji zaplecza budowy (w tym doprowadzenie energii i wody, budowa dróg dojazdowych, itp.), koszty dotyczące oznakowania Robót, wydatki dotyczące bhp, usługi obce na rzecz budowy, koszty związane z zawarciem umów użyczenia gruntów, opłaty za dzierżawę terenu, koszty transportu materiałów na miejsce utylizacji i utylizacja materiałów, koszty projektów uzupełniających i ich uzgodnień, koszty szkolenia BHP pracowników i dozoru budowy, koszty utrzymania obiektów tymczasowych w należytym stanie techniczno eksploatacyjnym, koszty technologii robót wynikające przyjętych rozwiązań technicznych i technologicznych w ramach opracowań Wykonawcy, opłaty za dzierżawę placów i bocznic, wszelkie koszty wynikające z warunków wykorzystania terenu w fazie realizacji i eksploatacji, ze szczególnym uwzględnieniem konieczności ochrony cennych wartości przyrodniczych, zasobów naturalnych i zabytków oraz ograniczenia uciążliwości dla terenów sąsiednich, ubezpieczenia oraz koszty zarządu przedsiębiorstwa Wykonawcy,

- koszty opracowania powykonawczej dokumentacji geodezyjno-kartograficznej,
- zysk kalkulacyjny zawierający ewentualne ryzyko Wykonawcy z tytułu innych wydatków mogących wystąpić w czasie realizacji robót i w okresie gwarancyjnym,
- podatki obliczane zgodnie z obowiązującymi przepisami,
- wszystkie koszty związane z uzgodnieniami, nadzorami i odbiorami przebudowywanych linii/sieci przez właścicieli sieci,
- koszty wykonania przekopów kontrolnych pod nadzorem właściciela sieci,
- koszty wyłączenia linii ciągłych i z gotowością ruchową,
- koszty wyłączeń i przełączeń oraz niedostarczenia mediów,
- wykonanie układów przejściowych na czas budowy,
- wartość zakupu i zużytych materiałów do wykonania tymczasowych dróg technologicznych według potrzeb wynikających z przyjętej technologii w robót,
- uporządkowanie miejsc prowadzonych robót i wywóz zbędnych materiałów Wykonawcy na składowisko Wykonawcy,
- zapewnienie niezbędnych czynników produkcji wynikających z przyjętej technologii robót,
- przeprowadzenie pomiarów, badań i odbiorów zgodnie z wymaganiami STWiORB,
- koszty organizacji i odszkodowania,
- prace porządkowe.

Do cen jednostkowych nie należy wliczać podatku VAT.

Cena jednostkowa zaproponowana przez Wykonawcę za daną pozycję w Wycenionym Kosztorysie Ofertowym jest ostateczna i wyklucza możliwość żądania dodatkowej zapłaty za wykonanie robót objętych tą pozycją kosztorysową.

### **9.2. Warunki Kontraktu i Wymagania Ogólne Specyfikacji Technicznej E- 00.00**

Koszt dostosowania się do wymagań Warunków Kontraktu i Wymagań Ogólnych zawartych w Specyfikacji Technicznej E.00.00 obejmuje wszystkie warunki określone w w/w dokumentach, a nie wyszczególnione w kosztorysie.

Koszt dostosowania się do wymagań Warunków Kontraktu i Wymagań Ogólnych zawartych w Specyfikacji Technicznej, nie wyszczególnionych w Przedmiarze robót, Wykonawca ma obowiązek uwzględnić przy wycenie Kosztorysu Ofertowego.

Poniżej wyszczególnione zostały podstawowe wymagania Kontraktu i Wymagania Ogólne zawarte w Specyfikacji Technicznej E.00.00, których koszt Wykonawca powinien uwzględnić przy wycenie Kosztorysu Ofertowego:

1. Koszt środków i materiałów związanych z zabezpieczeniem robót budowlanych w okresie ich prowadzenia, jak również tymczasowej organizacji ruchu przewidzianej na czas trwania robót. Wykonawca własnym staraniem oraz na własny koszt opracuje, zatwierdzi oraz wprowadzi dokumentację projektową tymczasowej organizacji ruchu. Koszty z tym związane, Wykonawca powinien uwzględnić w cenie jednostkowej wykonania robót.

Jednostką kontraktową jest **ryczałt** dla pozycji dotyczących kosztów dostosowania się do wymagań Warunków Kontraktu i Wymagań Ogólnych.

### **9.3. Objazdy, przejazdy i organizacja ruchu**

Wykonawca poniesie wszelkie koszty związane z opracowaniem, zatwierdzeniem projektów tymczasowej organizacji ruchu na czas prowadzenia robót i przerw w robotach oraz koszty związane z wykonaniem i likwidacją objazdów.

Jednostką rozliczeniową jest **ryczałt** dla pozycji dotyczących:

- wykonania objazdów/przejazdów i organizacji ruchu,
- likwidacji objazdów/przejazdów i organizacji ruchu.

Jednostką rozliczeniową jest **miesiąc** dla pozycji dotyczących:

- utrzymania objazdów/przejazdów i organizacji ruchu.

Koszt ryczałtowy wykonania objazdów / przejazdów obejmuje:

- opracowanie oraz uzgodnienie z odpowiednimi instytucjami i zatwierdzenie w organie zarządzającym ruchem projektu organizacji ruchu na czas trwania budowy, wraz z dostarczeniem kopii projektu Inspektorowi Nadzoru oraz zainteresowanym zarządcą dróg i wprowadzeniem dalszych zmian i uzgodnień wynikających z postępu robót,
- zakupy, dostarczenie i składowanie potrzebnych materiałów,
- koszt zapewnienia niezbędnych czynników produkcji,
- zaprojektowanie i wybudowanie niezbędnych objazdów i dróg dojazdowych,
- ustawienie tymczasowego oznakowania i oświetlenia zgodnie z wymaganiami bezpieczeństwa ruchu,
- opłaty/dzierżawy terenu,
- przygotowanie terenu,
- konstrukcję tymczasowej nawierzchni, ramp, chodników, krawężników, barier, oznakowań, drenażu,
- tymczasowe przełożenie urządzeń obcych oraz koszty związane z odszkodowaniami wynikłymi z konieczności niezbędnych przerw w dostawie mediów wraz z uzyskaniem niezbędnych decyzji administracyjnych i uzgodnień,
- koszty związane z odszkodowaniami wynikłymi z konieczności niezbędnych przerw w ruchu na drogach poprzecznych,
- wszelkie dodatkowe koszty jakie mogą wyniknąć przy spełnianiu wymagań administratorów tras komunikacyjnych zawartych w uzgodnieniach z nimi projektów organizacji ciągłości ruchu,
- wszelkie dodatkowe koszty jakie mogą wyniknąć przy spełnianiu wymagań administratorów potoków zawartych w uzgodnieniach z nimi projektów organizacji robót przy zabezpieczeniu ciągłości przepływu na potoku,
- wszelkie koszty administratorów innych urządzeń.

Koszt miesięczny utrzymania objazdów/przejazdów i organizacji ruchu obejmuje:

- oczyszczanie, przestawienie, przykrycie i usunięcie tymczasowych oznakowań pionowych, poziomych, barier i świateł w ilościach wynikających z bieżących potrzeb zachowania wymaganego standardu oznakowania i warunków bezpieczeństwa ruchu drogowego,
- utrzymanie płynności ruchu publicznego.

Koszt ryczałtowy likwidacji objazdów/przejazdów i organizacji ruchu obejmuje:

- usunięcie wbudowanych materiałów i oznakowania,
- demontaż objazdów i dróg dojazdowych po zakończeniu robót,
- koszty związane z naprawą/remontem dróg dojazdowych,
- doprowadzenie terenu do stanu pierwotnego w tym przywrócenie oznakowania zgodnego z uprzednią stałą organizacją ruchu, zgodnie z wymaganymi standardami.

## 10. PRZEPISY ZWIĄZANE

Ustawa z dnia 27 kwietnia 2001 r. o odpadach (Dz.U.2001.62.628 wraz z późniejszymi zmianami i aktami wykonawczymi)

Ustawa z dnia 29 stycznia 2004 r. Prawo zamówień publicznych (Dz.U.2004.19.177 wraz z późniejszymi zmianami)

Ustawa z dnia 27 kwietnia 2001 r. Prawo Ochrony Środowiska (Dz.U.2001.62.627 wraz z późniejszymi zmianami i aktami wykonawczymi)

Ustawa z dnia 16 kwietnia 2004 r. o wyrobach budowlanych (Dz.U.2004.92.881 wraz z późniejszymi zmianami i aktami wykonawczymi)

Rozporządzenie Ministra Infrastruktury z dnia 2.12.2002 r. w sprawie systemów oceny zgodności wyrobów budowlanych oraz sposobu ich oznaczania znakowaniem CE. (Dz.U.2002.209.1779)

Rozporządzenie Ministra Infrastruktury z dnia 11 sierpnia 2004 w sprawie sposobu deklarowania wyrobów budowlanych oraz sposobu ich oznaczania znakiem budowlanym (Dz. U. nr 198, poz. 2041)

Ustawa z dnia 7 lipca 1994 r. Prawo budowlane (Dz.U.1994.89.414 wraz z późniejszymi zmianami)

Zarządzenie Ministra Infrastruktury z dnia 19 listopada 2001 r. w sprawie dziennika budowy, montażu i rozbiórki oraz tablicy informacyjnej (Dz.U.Nr 138,poz.1555)

Rozporządzenie Ministra Środowiska z dnia 27 września 2001 r. w sprawie katalogu odpadów (Dz.U. 2001 nr 112, poz. 1206)

Rozporządzenie Ministra Infrastruktury z dnia 27 sierpnia 2002 w sprawie szczegółowego zakresu i formy bezpieczeństwa i ochrony zdrowia oraz szczegółowego zakresu robót budowlanych stwarzających zagrożenie bezpieczeństwa i zdrowia ludzi (Dz.U. Nr 151, poz. 1256)

Rozporządzenie MGPIB z 21.02.1995 r (Dz.U. Nr 25 z 1995) w sprawie rodzaju i zakresu opracowań geodezyjno – kartograficznych oraz czynności geodezyjnych obowiązujących w budownictwie

Ustawa z dnia 17 maja 1989 roku - prawo geodezyjne i kartograficzne (Dz.U. Nr 30, poz 30, poz. 163 z późniejszymi zmianami).

Przepisy budowy urządzeń elektrycznych. PBUE wyd. 1980 r.

Rozporządzenie Ministra Budownictwa i Przemysłu Materiałów Budowlanych w sprawie bezpieczeństwa i higieny pracy przy wykonywaniu robót budowlano-montażowych i rozbiórkowych. Dz. U. Nr 13 z dnia 10.04.1972 r.

Rozporządzenie Ministra Przemysłu z dnia 26.11.1990 r. w sprawie warunków technicznych, jakim powinny odpowiadać urządzenia elektroenergetyczne w zakresie ochrony przeciwporażeniowej. Dz. U. Nr 81 z dnia 26.11.1990 r.

Zarządzenie Ministra Górnictwa i Energetyki oraz Ministra Budownictwa i Przemysłu Materiałów Budowlanych w sprawie warunków technicznych, jakim powinna odpowiadać ochrona odgromowa sieci elektroenergetycznych. Dz. Bud. Nr 6, poz. 21 z 1969 r.

Budowa elektroenergetycznych linii napowietrznych. Instrukcja bezpiecznej organizacji robót. PBE „Elbud” Kraków.

Instrukcja w sprawie zabezpieczenia przed korozją konstrukcji stalowych za pomocą pokryć malarskich - KOR-3A.

Ustawa o drogach publicznych z dnia 21.03.1985 r. Dz. U. Nr 14 z dnia 15.04.1985 r.

Albumy napowietrznych linii elektroenergetycznych i stacji transformatorowych opracowane i rozpowszechniane przez Biuro Studiów i Projektów Energetycznych „Energoprojekt” - Poznań lub Kraków.

PN-ICE 60364-4-4-41:2000 Ochrona przeciwporażeniowa

PN-ICE 60364-5-54:1999 Uziemienie i przewody ochronne

PN-ICE 60364-4-473:1999 Środki ochrony przed prądem przetężeniowym

PN-ICE 60364-5-51:2000 Dobór wyposażenia elektrycznego

PN-E-05032 Ochrona przed porażeniem prądem elektrycznym

Warunki Ogólne i Szczególne Kontraktu

## **E-01.01 LINIE KABLOWE**

### **E-01.01. Wykonanie wykopów wraz z zasypaniem dla energetycznych linii kablowych SN i nN**

#### **1. WSTĘP**

##### **1.1. Przedmiot specyfikacji technicznej (STWIORB)**

Przedmiotem niniejszej STWIORB są wymagania dotyczące wykonania i odbioru wykopów wraz z zasypaniem dla energetycznych linii kablowych SN i nN.

##### **1.2. Zakres stosowania STWIORB**

STWIORB jest stosowana jako dokument przetargowy i kontraktowy przy zleceniu i realizacji robót wymienionych w p. 1.1.

##### **1.3. Zakres robót ujętych w STWIORB**

Ustalenia zawarte w niniejszej STWIORB dotyczą prowadzenia robót ziemnych w czasie przebudowy linii kablowych i obejmują wykonanie wykopów w gruntach nieskalistych (kat. I - V).

##### **1.4. Określenia podstawowe**

Podstawowe określenia zostały podane w STWIORB E-00.00.

##### **1.5. Ogólne wymagania dotyczące robót**

Ogólne wymagania dotyczące robót podano w STWIORB E-01.00.

#### **2. MATERIAŁY**

##### **2.1. Wymagania ogólne**

Ogólne wymagania dotyczące materiałów, ich pozyskiwania i składowania, podano w STWIORB E-00.00 „Wymagania ogólne” pkt. 2.

##### **2.2. Zasady wykorzystania gruntów**

Nadmiar gruntu pochodzącego z wykopu stanowi własność Inwestora i zostanie wywieziona przez Wykonawcę z miejsca inwestycji do czasu zakończenia robót. Miejsce wywozu gruntu wg wskaz Inwestora.

Grunty nieprzydatne powinny być zutilizowane zgodnie z Ustawą z dnia 27 kwietnia 2001 r. o odpadach (Dz. U. Nr 62, poz. 628 ) z późniejszymi zmianami.

#### **3. SPRZĘT**

##### **3.1. Wymagania ogólne dotyczące sprzętu**

Wymagania ogólne dotyczące sprzętu podano w STWIORB E-00.00 "Wymagania ogólne" pkt. 3.

##### **3.2. Sprzęt do wykonania robót**

Wykonawca przystępujący do wykonania robót ziemnych powinien wykazać się możliwością korzystania z następującego sprzętu do:

- odpajania i wydobywania gruntów (narzędzia mechaniczne, młoty pneumatyczne, zrywarki, koparki, ładowarki, wiertarki mechaniczne itp.),
- transportu mas ziemnych (samochody wywrotki, samochody skrzyniowe, taśmociągi itp.),
- sprzętu zagęszczającego (walce, ubijaki, płyty wibracyjne itp.).

#### **4. TRANSPORT**

##### **4.1. Wymagania ogólne**

Ogólne wymagania dla transportu podano w STWIORB E-00.00 "Wymagania ogólne" pkt. 4.

##### **4.2. Transport gruntu**

Do transportu gruntu na odkład należy stosować samochody samowyładowcze. Wykonawca ma obowiązek zorganizowania transportu z uwzględnieniem wymogów bezpieczeństwa. Środki transportowe poruszające się po drogach powinny spełniać odpowiednie wymagania w zakresie parametrów charakteryzujących pojazdy, w szczególności w odniesieniu do gabarytów i obciążenia na oś. Jakiegokolwiek skutki prawne, wynikające z niedotrzymania wymienionych powyżej warunków obciążają Wykonawcę.

Zwiększenie odległości transportu ponad wartości zatwierdzone nie może być podstawą roszczeń Wykonawcy, dotyczących dodatkowej zapłaty za transport, o ile zwiększone odległości nie zostały wcześniej zaakceptowane na piśmie przez Inspektora Nadzoru.

## 5. WYKONANIE ROBÓT

### 5.1. Ogólne zasady wykonania robót

Ogólne zasady wykonania robót podano w STWIORB E-00.00. "Wymagania ogólne" pkt. 5.

### 5.2. Zasady prowadzenia robót

Wykopy dla kabli elektroenergetycznych należy wykonywać za pomocą sprzętu mechanicznego lub ręcznie w zależności od warunków terenowych i podziemnego uzbrojenia terenu, po uprzednim wytyczeniu ich tras przez służby geodezyjne.

Wymiary poprzeczne rowów uzależnione są od rodzaju kabli i ich ilości układanych w jednej warstwie.

Głębokość rowu określona jest normatywną głębokością ułożenia kabla w zależności od jego napięcia, powiększoną o 10 cm, natomiast szerokość dna rowu obliczamy ze wzoru:

$$S = nd + (n-1) a + 20 \text{ [cm]}$$

gdzie: n - ilość kabli w jednej warstwie,

d - suma średnic zewn. Wszystkich kabli w warstwie,

a - suma odległości pomiędzy kablami wg tablicy 1.

Tablica 1. Odległości między kablami ułożonymi w gruncie przy skrzyżowaniach i zbliżeniach

Skrzyżowanie lub zbliżenie	Najmniejsza dopuszczalna odległość w cm	
	pionowa przy skrzyżowaniu	pozioma przy zbliżeniu
Kabli elektroenergetycznych na napięcie znamionowe do 1 kV z kablami tego samego rodzaju lub sygnalizacyjnymi	25	10
Kabli sygnalizacyjnych i kabli przeznaczonych do zasilania urządzeń oświetleniowych z kablami tego samego rodzaju	25	mogą się stykać
Kabli elektroenergetycznych na napięcie znamionowe do 1 kV z kablami elektroenergetycznymi na napięcie znamionowe wyższe niż 1 kV	50	10
Kabli elektroenergetycznych na napięcie znamionowe wyższe niż 1 kV i nie przekraczające 10 kV z kablami tego samego typu	50	10
Kabli elektroenergetycznych na napięcie znamionowe wyższe niż 10 kV z kablami tego samego rodzaju	50	25
Kabli elektroenergetycznych z kablami telekomunikacyjnymi	50	50
Kabli różnych użytkowników	50	50
Kabli z mufami sąsiednich kabli	-	25

Zasypanie rowów należy wykonać z wykorzystaniem uzyskanego gruntu rodzimego. Grunt w wykopie należy zagęszczać mechanicznie w warstwach o maksymalnej grubości 20cm. Wskaźnik zagęszczenia gruntu powinien osiągnąć co najmniej 0,85 wg. BN-72/8932-01. Nadmiar gruntu należy rozplantować lub wywieźć w miejsce wskazane przez Inwestora.

## **6. KONTROLA JAKOŚCI ROBÓT**

### **6.1. Ogólne zasady kontroli jakości robót**

Ogólne zasady kontroli jakości robót podano w STWIORB E-00.00.

### **6.2. Kontrola wykonania wykopów**

Kontrola wykonania wykopów polega na sprawdzeniu zgodności z wymaganiami określonymi w dokumentacji projektowej i STWIORB. W czasie kontroli szczególną uwagę należy zwrócić na:

- sposób odpajania gruntów nie pogarszający ich właściwości,
- zapewnienie stateczności skarp,
- odwodnienie wykopów w czasie wykonywania robót i po ich zakończeniu,
- dokładność wykonania wykopów (usytuowanie i wykończenie),
- dokładność zagęszczenia gruntu po zasypaniu
- uporządkowanie terenu

## **7. OBMIAR ROBÓT**

### **7.1. Ogólne zasady obmiaru robót**

Ogólne zasady obmiaru robót podano w STWIORB E-00.00.

### **7.2. Jednostka obmiarowa**

Jednostką obmiarową robót związanych z wykonaniem wykopów wraz zasypaniem dla linii kablowych jest metr [m].

## **8. ODBIÓR ROBÓT**

### **8.1. Ogólne zasady obmiaru robót**

Ogólne zasady odbioru robót podano w STWIORB E-00.00.

### **8.2. Zasady postępowania w przypadku wystąpienia wad i usterek**

W przypadku wystąpienia wad i usterek Wykonawca zobowiązany jest do ich usunięcia na własny koszt. Odbiór jest możliwy po spełnieniu wymagań określonych w punkcie 6. STWIORB.

## **9. PODSTAWA PŁATNOŚCI**

### **9.1. Ustalenia ogólne dotyczące płatności**

Ustalenia ogólne dotyczące podstawy płatności podano w STWIORB E-00.00. "Wymagania ogólne" pkt. 9.

### **9.2. Cena jednostki obmiarowej**

Cena 1 metra [m] wykonania wykopów wraz z zasypaniem obejmuje:

- prace pomiarowe i przygotowawcze,
- oznakowanie robót,
- wykonanie wykopów z ewentualnym załadunkiem i transportem urobku na odkład,
- ewentualny koszt pozyskania, utrzymania i likwidacji składowisk,
- wykonanie i rozebranie ew. umocnień,
- koszt zabezpieczenia wykopu przed negatywnymi skutkami czynników atmosferycznych, mechanicznych itp.,
- odwodnienie wykopu na czas jego wykonania wraz z niezbędnymi urządzeniami w dostosowaniu do warunków na terenie budowy,
- zasypanie wykopu gruntem rodzimym
- zagęszczenie gruntu podczas zasypywania,
- przeprowadzenie wymaganych pomiarów i badań laboratoryjnych wymaganych w STWiORB,
- koszt utrzymania czystości na drogach w związku z transportem gruntu,
- koszt uporządkowania i rekultywacji terenu,
- wszystkie inne czynności nieujęte a konieczne do wykonania w ramach niniejszej specyfikacji.

Nadmiar gruntu pochodzącego z wykopu stanowi własność Inwestora i zostanie wywieziona przez Wykonawcę z miejsca inwestycji do czasu zakończenia robót. Miejsce wywozu gruntu wg wskaz Inwestora.

**10. PRZEPISY ZWIĄZANE**

**10.1. Normy**

1. N SEP E-004 Elektroenergetyczne i sygnalizacyjne linie kablowe. Projektowanie i budowa.



## **E-01.02. Wykonanie podsypki piaskowej dla linii kablowych**

### **1. WSTĘP**

#### **1.1. Przedmiot specyfikacji technicznej (STWIORB)**

Przedmiotem niniejszej STWIORB są wymagania dotyczące wykonania i odbioru podsypki piaskowej dla linii kablowych.

#### **1.2. Zakres stosowania STWIORB**

STWIORB jest stosowana jako dokument przetargowy i kontraktowy przy zleceniu i realizacji robót wymienionych w p. 1.1.

#### **1.3. Zakres robót ujętych w STWIORB**

Ustalenia zawarte w niniejszej STWIORB dotyczą wykonania podsypki piaskowej przy układaniu elektroenergetycznych linii kablowych.

#### **1.4. Określenia podstawowe**

Podstawowe określenia zostały podane w STWIORB E-00.00.

#### **1.5. Ogólne wymagania dotyczące robót**

Ogólne wymagania dotyczące robót podano w STWIORB E-01.00.

### **2. MATERIAŁY**

#### **2.1. Wymagania ogólne**

Ogólne wymagania dotyczące materiałów, ich pozyskiwania i składowania, podano w STWIORB E-00.00 „Wymagania ogólne” pkt. 2.

#### **2.2. Piasek żółty kopany**

Piasek do układania kabli w gruncie powinien odpowiadać wymaganiom BN-87/6774-04.

### **3. SPRZĘT**

#### **3.1. Wymagania ogólne dotyczące sprzętu**

Wymagania ogólne dotyczące sprzętu podano w STWIORB E-00.00 "Wymagania ogólne" pkt. 3.

#### **3.2. Sprzęt do wykonania robót**

Wykonawca przystępujący do wykonania podsypki piaskowej powinien wykazać się możliwością korzystania z następującego sprzętu do:

- transportu piasku (samochody wywrotki, samochody skrzyniowe, taśmociągi itp.),
- sprzętu rozścielającego (łopaty, szufle, taczki itp.).

### **4. TRANSPORT**

#### **4.1. Wymagania ogólne**

Ogólne wymagania dla transportu podano w STWIORB E-00.00 "Wymagania ogólne" pkt. 4.

#### **4.2. Transport piasku**

Do transportu piasku należy stosować samochody samowyładowcze. Wykonawca ma obowiązek zorganizowania transportu z uwzględnieniem wymogów bezpieczeństwa. Środki transportowe poruszające się po drogach powinny spełniać odpowiednie wymagania w zakresie parametrów charakteryzujących pojazdy, w szczególności w odniesieniu do gabarytów i obciążenia na oś. Jakiegokolwiek skutki prawne, wynikające z niedotrzymania wymienionych powyżej warunków obciążają Wykonawcę.

Zwiększenie odległości transportu ponad wartości zatwierdzone nie może być podstawą roszczeń Wykonawcy, dotyczących dodatkowej zapłaty za transport, o ile zwiększone odległości nie zostały wcześniej zaakceptowane na piśmie przez Inspektora Nadzoru.

### **5. WYKONANIE ROBÓT**

#### **5.1. Ogólne zasady wykonania robót**

Ogólne zasady wykonania robót podano w STWIORB E-00.00. "Wymagania ogólne" pkt. 5.

#### **5.2. Zasady prowadzenia robót**

Przed ułożeniem kabli należy wykonać jednorodną podsypkę piaskową o grubości min. 10 cm. Po ułożeniu kabli należy wykonać jednorodną nasypkę piaskową o grubości min. 10 cm ponad zewnętrzną powłoką kabli.

### **6. KONTROLA JAKOŚCI ROBÓT**

#### **6.1. Ogólne zasady kontroli jakości robót**

Ogólne zasady kontroli jakości robót podano w STWIORB E-00.00.

#### **6.2. Kontrola wykonania robót**

Kontrola wykonania podsypki polega na sprawdzeniu zgodności z wymaganiami określonymi w dokumentacji projektowej i STWIORB. W czasie kontroli szczególną uwagę należy zwrócić na:

- grubość wykonanej podsypki pod i nad kablami,
- jednorodność wykonania podsypki,
- brak zanieczyszczeń w piasku takich jak ziemia, kamienie itp.
- uporządkowanie terenu

### **7. OBMIAR ROBÓT**

#### **7.1. Ogólne zasady obmiaru robót**

Ogólne zasady obmiaru robót podano w STWIORB E-00.00.

#### **7.2. Jednostka obmiarowa**

Jednostką obmiarową robót związanych z wykonaniem podsypki dla linii kablowych jest metr [m].

### **8. ODBIÓR ROBÓT**

#### **8.1. Ogólne zasady obmiaru robót**

Ogólne zasady odbioru robót podano w STWIORB E-00.00.

#### **8.2. Zasady postępowania w przypadku wystąpienia wad i usterek**

W przypadku wystąpienia wad i usterek Wykonawca zobowiązany jest do ich usunięcia na własny koszt. Odbiór jest możliwy po spełnieniu wymagań określonych w punkcie 6. STWIORB.

### **9. PODSTAWA PŁATNOŚCI**

#### **9.1. Ustalenia ogólne dotyczące płatności**

Ustalenia ogólne dotyczące podstawy płatności podano w STWIORB E-00.00. "Wymagania ogólne" pkt. 9.

#### **9.2. Cena jednostki obmiarowej**

Cena 1 metra [m] wykonania podsypki piaskowej obejmuje:

- prace pomiarowe i przygotowawcze,
- oznakowanie robót,
- koszt zapewnienia niezbędnych czynników produkcji,
- zakup, dostarczenie i składowanie piasku,
- sprawdzenie i ewentualną naprawę podłoża,
- dostarczenie piasku na miejsce wbudowania,
- oczyszczenie podłoża,
- rozłożenie podsypki pod liniami kablowymi
- rozłożenie nasypki na liniach kablowych
- przeprowadzenie pomiarów i badań laboratoryjnych określonych w STWIORB,
- utrzymanie warstwy w czasie robót,
- koszt utrzymania czystości na przylegającym terenie,
- wszystkie inne czynności nieujęte a konieczne do wykonania w ramach niniejszej specyfikacji.

### **10. PRZEPISY ZWIĄZANE**

#### **10.1. Normy**

1. N SEP E-004 Elektroenergetyczne i sygnalizacyjne linie kablowe. Projektowanie i budowa.  
**10.2. Inne dokumenty**

## **E-01.03. Ułożenie rur osłonowych**

### **1. WSTĘP**

#### **1.1. Przedmiot specyfikacji technicznej (STWIORB)**

Przedmiotem niniejszej STWIORB są wymagania dotyczące wykonania i odbioru rur osłonowych dla linii kablowych.

#### **1.2. Zakres stosowania STWIORB**

STWIORB jest stosowana jako dokument przetargowy i kontraktowy przy zleceniu i realizacji robót wymienionych w p. 1.1.

#### **1.3. Zakres robót ujętych w STWIORB**

Ustalenia zawarte w niniejszej STWIORB dotyczą ułożenia rur osłonowych przy układaniu elektroenergetycznych linii kablowych.

#### **1.4. Określenia podstawowe**

Podstawowe określenia zostały podane w STWIORB E-00.00.

#### **1.5. Ogólne wymagania dotyczące robót**

Ogólne wymagania dotyczące robót podano w STWIORB E-01.00.

### **2. MATERIAŁY**

#### **2.1. Wymagania ogólne**

Ogólne wymagania dotyczące materiałów, ich pozyskiwania i składowania, podano w STWIORB E-00.00 „Wymagania ogólne” pkt. 2.

#### **2.2. Osłony kablowe**

Osłony kablowe powinny być wykonane z materiałów niepalnych, z tworzyw sztucznych lub stali, wytrzymałych mechanicznie, chemicznie i odpornych na działanie łuku elektrycznego.

Rury używane na przepusty powinny być dostatecznie wytrzymałe na działanie sił ściskających, z jakimi należy liczyć się w miejscu ich ułożenia. Wnętrza ścianek powinny być gładkie lub powleczone warstwą wygładzającą ich powierzchnię, dla ułatwienia przesuwania się kabli.

Zaleca się stosowanie na przepusty kablowe rur stalowych lub rur z polichlorku winylu (PCW) o średnicy wewnętrznej nie mniejszej niż 50 mm dla kabli do 1 kV i średnicy 110 mm dla kabli od 1 do 30 kV.

Rury stalowe powinny odpowiadać wymaganiom normy PN-80/H-74219 [12], a rury PCW normy PN-80/89205 [11].

Rury na przepusty kablowe należy przechowywać na utwardzonym placu, w miejscach zabezpieczonych przed działaniem sił mechanicznych.

Rury ochronne z polietylenu wysokiej gęstości, do układania kabli w trudnych warunkach terenowych, zalecane do wykonywania przepychów i przewiertów, gładkościennie ze złączką kielichową; ZN-96/TP S.A.-018

Rury ochronne z polietylenu wysokiej gęstości, karbowana warstwa zewnętrzną i gładka warstwą wewnętrzną, zamknięta konstrukcja ścianki zapewniająca rurze bardzo wysoka sztywność obwodowa, stosowane na przepusty pod drogami i ulicami, skrzyżowania z innymi sieciami, łączone złączkami zewnętrznymi; ZN-96/TP S.A.-016

#### **2.3. Piasek żółty kopany**

Piasek do układania kabli w gruncie powinien odpowiadać wymaganiom BN-87/6774-04.

#### **2.4. Uszczelniacze wlotów rur**

Do uszczelnienia wlotów rur należy stosować typowe uszczelniacze zgodne z dokumentacją projektową. Nie należy stosować do uszczelniania pianki montażowej.

### **3. SPRZĘT**

#### **3.1. Wymagania ogólne dotyczące sprzętu**

Wymagania ogólne dotyczące sprzętu podano w STWIORB E-00.00 "Wymagania ogólne" pkt. 3.

#### **3.2. Sprzęt do wykonania robót**

Wykonawca przystępujący do ułożenia rur osłonowych powinien wykazać się możliwością korzystania z następującego sprzętu do:

- transportu materiałów (samochody skrzyniowe itp.),

### **4. TRANSPORT**

#### **4.1. Wymagania ogólne**

Ogólne wymagania dla transportu podano w STWIORB E-00.00 "Wymagania ogólne" pkt. 4.

## **5. WYKONANIE ROBÓT**

### **5.1. Ogólne zasady wykonania robót**

Ogólne zasady wykonania robót podano w STWIORB E-00.00. "Wymagania ogólne" pkt. 5.

### **5.2. Zasady prowadzenia robót**

Przed ułożeniem osłon kablowych należy wykonać właściwą niwelację podłoża (dna wykopu) uniemożliwiającą lokalne odkształcenia rur. Osłony przed ułożeniem dociąć lub połączyć za pomocą typowych muf na długość zgodną z dokumentacją projektową. Osłony po ułożeniu i wciągnięciu kabli należy obsypać warstwą piasku o grubości min. 10cm ponad górną krawędź rury. Wloty rur zabezpieczyć za pomocą typowych uszczelniczy zgodnie z dokumentacją projektową.

## **6. KONTROLA JAKOŚCI ROBÓT**

### **6.1. Ogólne zasady kontroli jakości robót**

Ogólne zasady kontroli jakości robót podano w STWIORB E-00.00.

### **6.2. Kontrola wykonania robót**

Kontrola wykonania robót polega na sprawdzeniu zgodności z wymaganiami określonymi w dokumentacji projektowej i STWIORB. W czasie kontroli szczególną uwagę należy zwrócić na:

- rodzaj i długość zastosowanych osłon,
- prawidłową lokalizację osłon,
- brak zanieczyszczeń w rurach takich jak ziemia, kamienie itp.
- właściwe wykonanie nasypki piaskowej
- właściwe założenie uszczelniczy wlotów rur
- uporządkowanie terenu

## **7. OBMIAR ROBÓT**

### **7.1. Ogólne zasady obmiaru robót**

Ogólne zasady obmiaru robót podano w STWIORB E-00.00.

### **7.2. Jednostka obmiarowa**

Jednostką obmiarową robót związanych z ułożeniem osłon rurowych dla linii kablowych jest metr [m].

## **8. ODBIÓR ROBÓT**

### **8.1. Ogólne zasady obmiaru robót**

Ogólne zasady odbioru robót podano w STWIORB E-00.00.

### **8.2. Zasady postępowania w przypadku wystąpienia wad i usterek**

W przypadku wystąpienia wad i usterek Wykonawca zobowiązany jest do ich usunięcia na własny koszt. Odbiór jest możliwy po spełnieniu wymagań określonych w punkcie 6. STWIORB.

## **9. PODSTAWA PŁATNOŚCI**

### **9.1. Ustalenia ogólne dotyczące płatności**

Ustalenia ogólne dotyczące podstawy płatności podano w STWIORB E-00.00. "Wymagania ogólne" pkt. 9.

### **9.2. Cena jednostki obmiarowej**

Cena 1 metra [m] ułożenia osłom rurowych obejmuje:

- prace pomiarowe i przygotowawcze,
- zakup, dostarczenie i składowanie niezbędnych materiałów,
- sprawdzenie i ewentualną niwelację podłoża,
- dostarczenie materiałów na miejsce wbudowania,
- oczyszczenie podłoża,
- rozłożenie osłon na dnie wykopu
- wykonie nasypki piaskowej osłon
- utrzymanie czystości wnętrza rur w czasie robót,

- wykonanie uszczelnienia wlotów rur po wciągnięciu kabli
- koszt utrzymania czystości na przylegającym terenie,
- wszystkie inne czynności nieujęte a konieczne do wykonania w ramach niniejszej specyfikacji.

#### **10. PRZEPISY ZWIĄZANE**

##### **10.1. Normy**

1. N SEP E-004 Elektroenergetyczne i sygnalizacyjne linie kablowe. Projektowanie i budowa.

##### **10.2. Inne dokumenty**

## **E-01.04. Układanie linii kablowych**

### **1. WSTĘP**

#### **1.1. Przedmiot specyfikacji technicznej (STWIORB)**

Przedmiotem niniejszej STWIORB są wymagania dotyczące wykonania i odbioru ułożenia linii kablowych SN i nN.

#### **1.2. Zakres stosowania STWIORB**

STWIORB jest stosowana jako dokument przetargowy i kontraktowy przy zleceniu i realizacji robót wymienionych w p. 1.1.

#### **1.3. Zakres robót ujętych w STWIORB**

Ustalenia zawarte w niniejszej STWIORB dotyczą układania elektroenergetycznych linii kablowych.

#### **1.4. Określenia podstawowe**

Podstawowe określenia zostały podane w STWIORB E-00.00.

#### **1.5. Ogólne wymagania dotyczące robót**

Ogólne wymagania dotyczące robót podano w STWIORB E-01.00.

### **2. MATERIAŁY**

#### **2.1. Wymagania ogólne**

Ogólne wymagania dotyczące materiałów, ich pozyskiwania i składowania, podano w STWIORB E-00.00 „Wymagania ogólne” pkt. 2.

#### **2.2. Kable**

Przy przebudowie istniejących linii kablowych lub budowie nowych należy stosować kable uzgodnione z zakładem energetycznym oraz zgodne z dokumentacją projektową.

Jeżeli dokumentacja projektowa nie przewiduje inaczej, to w kablowych liniach elektroenergetycznych należy stosować następujące typy kabli:

- YAKY wg PN-76/E-90301 i PN-93/E-90401 o napięciu znamionowym do 1 kV,
- XRUHAKXS wg PN-76/E-90306 lub HAKnFty wg PN-76/E-90251 o napięciu znamionowym od 1 do 30 kV,
- YKSY i YKSYFtly wg PN-76/E-90304 dla linii sygnalizacyjnych.

Przekrój żył kabli powinien być dobrany w zależności od dopuszczalnego spadku napięcia i dopuszczalnej temperatury nagrzania kabla przez prądy robocze i zwarciove wg. zarządzenia MGIE [24] oraz powinien spełniać wymagania skuteczności zerowania w instalacjach zerowanych wg zarządzenia Ministra Przemysłu [23].

Bębny z kablami należy przechowywać w pomieszczeniach pokrytych dachem, na utwardzonym podłożu.

#### **2.3. Folie oznacznikowe**

Folię należy stosować do ochrony kabli przed uszkodzeniami mechanicznymi. Zaleca się stosowanie folii kalendrowanej z uplastycznionego PCW o grubości od 0,4 do 0,6 mm, gat. I. Dla ochrony kabli o napięciu znamionowym do 1 kV należy stosować folię koloru niebieskiego, a przy napięciach od 1 do 30 kV, koloru czerwonego.

Szerokość folii powinna być taka, aby przykrywała ułożone kable, lecz nie węższa niż 20 cm.

Folia powinna spełniać wymagania BN-68/6353-03 [15].

#### **2.4. Uziomy poziome**

Bednarka stalowa ocynkowana wg PN-76/H-92325.

### **3. SPRZĘT**

#### **3.1. Wymagania ogólne dotyczące sprzętu**

Wymagania ogólne dotyczące sprzętu podano w STWIORB E-00.00 "Wymagania ogólne" pkt. 3.

#### **3.2. Sprzęt do wykonania robót**

Wykonawca przystępujący do układania kabli powinien wykazać się możliwością korzystania z następującego sprzętu do:

- transportu kabli (samochody skrzyniowe itp.),
- rozładunku kabli (żurawie itp.),
- rozciągania kabli (przyczepy kablowe, rolki, prowadnice, stajaki do bębnow itp.)

### **4. TRANSPORT**

#### **4.1. Wymagania ogólne**

Ogólne wymagania dla transportu podano w STWIORB E-00.00 "Wymagania ogólne" pkt. 4.

#### **4.2. Transport piasku**

Do transportu kabli należy stosować samochody skrzyniowe. Wykonawca ma obowiązek zorganizowania transportu z uwzględnieniem wymogów bezpieczeństwa. Środki transportowe poruszające się po drogach powinny spełniać odpowiednie wymagania w zakresie parametrów charakteryzujących pojazdy, w szczególności w odniesieniu do gabarytów i obciążenia na oś. Jakikolwiek skutki prawne, wynikające z niedotrzymania wymienionych powyżej warunków obciążają Wykonawcę.

Zwiększenie odległości transportu ponad wartości zatwierdzone nie może być podstawą roszczeń Wykonawcy, dotyczących dodatkowej zapłaty za transport, o ile zwiększone odległości nie zostały wcześniej zaakceptowane na piśmie przez Inspektora Nadzoru.

Kable należy przewozić na bębnach, dopuszcza się przewożenie kabli w kręgach, jeżeli masa kręgu nie przekroczy 80 kg, a temperatura otoczenia nie jest niższa niż + 4°C, przy czym wewnętrzna średnica kręgu nie powinna być mniejsza niż 40-krotna średnica zewnętrzna kabla.

Zaleca się przewożenie bębnow z kablami w skrzyniach samochodów ciężarowych lub przyczepach.

Bębny z kablami przewożone w skrzyniach samochodu powinny być ustawione na krawędzi tarcz, a tarcze bębnow powinny być przymocowane do dna skrzyni samochodu tak, aby bębny nie mogły się przetaczać.

Zabronione jest przebywanie osób w skrzyni samochodu w czasie przewożenia bębna z kablami.

Umieszczenie i zdejmowanie bębnow z kablami ze skrzyni samochodu zaleca się wykonać przy pomocy żurawia, swobodne staczanie bębnow z kablami ze skrzyni samochodu oraz zrzucanie kręgów kabli jest zabronione.

### **5. WYKONANIE ROBÓT**

#### **5.1. Ogólne zasady wykonania robót**

Ogólne zasady wykonania robót podano w STWIORB E-00.00. "Wymagania ogólne" pkt. 5.

#### **5.2. Zasady prowadzenia robót**

##### **5.2.1. Ogólne wymagania**

Układanie kabli powinno być wykonane w sposób wykluczający ich uszkodzenie przez zginanie, skręcanie, rozciąganie itp. Ponadto przy układaniu powinny być zachowane środki ostrożności zapobiegające uszkodzeniu innych kabli lub urządzeń znajdujących się na trasie budowanej linii.

Zaleca się stosowanie rolek w przypadku układania kabli o masie większej niż 4 kg/m. Rolki powinny być ustawione w takich odległościach od siebie, aby spoczywający na nich kabel nie dotykał podłoża.

Podczas przechowywania, układania i montażu, końce kabla należy zabezpieczyć przed wilgocią oraz wpływami chemicznymi i atmosferycznymi przez:

- szczelne zalutowanie powłoki,
- nałożenie kapturka z tworzywa sztucznego (rodzaju jak izolacja).

##### **5.2.2. Temperatura otoczenia i kabla**

Temperatura otoczenia i kabla przy układaniu nie powinna być niższa niż:

- a) 4 °C - w przypadku kabli o izolacji papierowej o powłoce metalowej,
- b) 0 °C - w przypadku kabli o izolacji i powłoce z tworzyw sztucznych.

W przypadku kabli o innej konstrukcji niż wymienione w pozycji a) i b) temperatura otoczenia i temperatura układanego kabla - wg ustaleń wytwórcy.

Zabrania się podgrzewania kabli ogniem.

Wzrost temperatury otoczenia ułożonego kabla na dowolnie małym odcinku trasy linii kablowej powodowany przez sąsiednie źródła ciepła, np. rurociąg cieplny, nie powinien przekraczać 5 °C.

##### **5.2.3. Zginanie kabli**



Przy układaniu kabli można zginać kabel tylko w przypadkach koniecznych, przy czym promień gięcia powinien być możliwie duży, nie mniejszy niż:

- a) 25-krotna zewnętrzna średnica kabla - w przypadku kabli olejowych,
- b) 20-krotna zewnętrzna średnica kabla - w przypadku kabli jednożyłowych o izolacji papierowej i o powłoce ołowianej, kabli o izolacji polietylenowej i o powłoce polwinitowej oraz kabli wielożyłowych o izolacji papierowej i o powłoce aluminiowej o liczbie żył nie przekraczających 4,
- c) 15-krotna zewnętrzna średnica kabla - w przypadku kabli wielożyłowych o izolacji papierowej i o powłoce ołowianej oraz w przypadku kabli wielożyłowych skręcanych z kabli jednożyłowych o liczbie żył nie przekraczających 4.

#### **5.2.4. Układanie kabli bezpośrednio w gruncie**

Kable należy układać na dnie rowu pod kable, jeżeli grunt jest piaszczysty, w pozostałych przypadkach kable należy układać na warstwie piasku o grubości co najmniej 10 cm. Nie należy układać kabli bezpośrednio na dnie wykopu kamiennego lub w gruncie, który mógłby uszkodzić kabel, ani bezpośrednio zasypywać takim gruntem.

Kable należy zasypywać warstwą piasku o grubości co najmniej 10 cm, następnie warstwą rodzimego gruntu o grubości co najmniej 15 cm, a następnie przykryć folią z tworzywa sztucznego. Odległość folii od kabla powinna wynosić co najmniej 25 cm.

Grunt należy zagęszczać warstwami co najmniej 20 cm. Wskaźnik zagęszczenia gruntu powinien osiągnąć co najmniej 0,85 wg BN-72/8932-01. Głębokość ułożenia kabli w gruncie mierzona od powierzchni gruntu do zewnętrznej powierzchni kabla powinna wynosić nie mniej niż:

- 70 cm - w przypadku kabli o napięciu znamionowym do 1 kV, z wyjątkiem kabli ułożonych w gruncie na użytkach rolnych,
- 80 cm - w przypadku kabli o napięciu znamionowym wyższym niż 1 kV, lecz nie przekraczającym 15 kV, z wyjątkiem kabli ułożonych w gruncie na użytkach rolnych,
- 90 cm - w przypadku kabli o napięciu znamionowym do 15 kV ułożonych w gruncie na użytkach rolnych,
- 100 cm - w przypadku kabli o napięciu znamionowym wyższym niż 15 kV.

Kable powinny być ułożone w rowie linią falistą z zapasem (od 1 do 3% długości wykopu) wystarczającym do skompensowania możliwych przesunięć gruntu. Przy mufach zaleca się pozostawić zapas kabli po obu stronach mufy, łącznie nie mniej niż:

- 4 m - w przypadku kabli o izolacji papierowej nasyconej lub z tworzyw sztucznych, o napięciu znamionowym od 15 do 40 kV,
- 3 m - w przypadku kabli o izolacji papierowej nasyconej lub z tworzyw sztucznych, o napięciu znamionowym od 1 do 10 kV,
- 1 m - w przypadku kabli o izolacji z tworzyw sztucznych, o napięciu znamionowym 1 kV.

#### **5.2.5. Układanie kabli na słupach linii napowietrznych**

Przy kablowaniu odcinków linii napowietrznych, konieczne jest wprowadzenie kabla na ich słupy i połączenie jego żył z przewodami napowietrznymi.

Kabel należy chronić rurą stalową do wysokości nie mniejszej niż 2,5 m od powierzchni gruntu. Średnica wewnętrzna rury nie może być mniejsza niż 1,5-krotna zewnętrzna średnica wprowadzanego kabla i jednocześnie nie mniejsza niż 50 mm.

Kabel na słupie powinien być przymocowany do jego ścianki za pomocą uchwytów o szerokości równej co najmniej zewnętrznej jego średnicy. W przypadku mocowania kabla bez opancerzenia, uchwyty powinny być zaopatrzone w elastyczne wkładki o grubości co najmniej 2 mm, a kształt uchwytów powinien być taki, aby kabel nie uległ uszkodzeniu.

#### **5.2.6. Układanie kabli na wiaduktach i mostach**

Na wiaduktach i mostach należy układać kable w sposób zapewniający:

- nienaruszalność konstrukcji i nieosłabienie wytrzymałości mechanicznej wiaduktu lub mostu,
- łatwość układania, montażu, kontroli i napraw kabli,
- ochronę kabli przed uszkodzeniami mechanicznymi w czasie prac związanych z naprawą i konserwacją obiektu.

W miejscach przejścia kabli przez szczeliny dylatacyjne, przejścia kabli z konstrukcji nośnej na filary i przyczółki oraz w miejscach przejścia kabli z gruntu na wiadukty lub mosty, kable powinny mieć zapasy długości uniemożliwiające wystąpienie w kablu naprężeń rozciągających. Nie powinno się łączyć kabli na wiaduktach i mostach.

### 5.2.7 Skrzyżowania i zbliżenia kabli między sobą

Skrzyżowania kabli między sobą należy wykonywać tak, aby kabel wyższego napięcia był zakopany głębiej niż kabel niższego napięcia, a linia elektroenergetyczne lub sygnalizacyjna głębiej niż linia telekomunikacyjna.

### 5.2.8 Skrzyżowania i zbliżenia kabli z innymi urządzeniami podziemnymi

Zaleca się krzyżować kable z urządzeniami podziemnymi pod kątem zbliżonym do  $90^{\circ}$  i w miarę możliwości w największym miejscu krzyżowanego urządzenia. Każdy z krzyżujących się kabli elektroenergetycznych i sygnalizacyjnych ułożony bezpośrednio w gruncie powinien być chroniony przed uszkodzeniem w miejscu skrzyżowania i na długości po 50 cm w obie strony od miejsca skrzyżowania. Przy skrzyżowaniu kabli z rurociągami podziemnymi zaleca się układanie kabli nad rurociągami.

Tablica 2. Najmniejsze dopuszczalne odległości kabli ułożonych w gruncie od innych urządzeń podziemnych

Najmniejsza dopuszczalna odległość w cm		
Rodzaj urządzenia podziemnego	pionowa przy skrzyżowaniu	pozioma przy zbliżeniu
Rurociągi wodociągowe, ściekowe, ciepłe, gazowe z gazami niepalnymi i rurociągi z gazami palnymi o ciśnieniu do 0,5 at	$80^{1)}$ przy średnicy rurociągu do 250 mm i $150^{2)}$	50
Rurociągi z cieczami palnymi	przy średnicy	100
Rurociągi z gazami palnymi o ciśnieniu wyższym niż 0,5 at i nie przekraczającym 4 at	większej niż 250 mm	100
Rurociągi z gazami palnymi o ciśnieniu wyższym niż 4 at	BN-71/8976-31 [17]	
Zbiorniki z płynami palnymi	200	200
Części podziemne linii napowietrznych (ustój, podpora, odciążka)	-	80
Ściany budynków i inne budowle, np. tunele, kanały	-	50
Urządzenia ochrony budowli od wyładowań atmosferycznych	50	50

1) dopuszcza się zmniejszenie odległości do 50 cm pod warunkiem zastosowania rury ochronnej

2) dopuszcza się zmniejszenie odległości do 80 cm pod warunkiem zastosowania rury ochronnej.

### 5.2.9 Skrzyżowania i zbliżenia kabli z drogami

Kable powinny się krzyżować z drogami pod kątem zbliżonym do  $90^{\circ}$  i w miarę możliwości w jej największym miejscu.

Przy ułożeniu kabla bezpośrednio w gruncie ochrona kabla od urządzeń mechanicznych w miejscach skrzyżowania z drogą, powinna odpowiadać postanowieniom zawartym w tablicy 3.

Tablica 3. Długości przepustów kablowych przy skrzyżowaniu z drogami i rurociągami

Rodzaj krzyżowanego obiektu	Długość przepustu na skrzyżowaniu
-----------------------------	-----------------------------------

Rurociąg	średnica rurociągu z dodaniem po 50 cm z każdej strony
Droga o przekroju ulicznym z krawężnikami	szerokość jezdni z krawężnikami z dodaniem po 50 cm z każdej strony
Droga o przekroju szlakurowym z rowami odwadniającymi	szerokość korony drogi i szerokości obu rowów do zewnętrznej krawędzi ich skarpy z dodaniem po 100 cm z każdej strony
Droga w nasypie	szerokość korony drogi i szerokość rzutu skarp nasypów z dodaniem po 100 cm z każdej strony od dolnej krawędzi nasypu

W przypadku przekrojów półulicznych, z jednostronnym rowem lub jednostronnym nasypem - długości przepustów należy ustalać odpowiednio wg ww. wzorów.

Najmniejsza odległość pionowa między górną częścią osłony kabla a płaszczyzną jezdni nie powinna być mniejsza niż 100 cm.

Odległość między górną częścią osłony kabla a dnem rowu odwadniającego powinna wynosić co najmniej 50 cm.

Ww. minimalne odległości od powierzchni jezdni i dna rowu mogą być zwiększone, gdyż dla konkretnego odcinka drogi powinny wynikać z warunków określonych przez zarząd drogowy (uwzględniających projektowaną przebudowę konstrukcji nawierzchni lub pogłębienie rowu).

Kable należy układać poza pasem drogowym w odległości co najmniej 1 m od jego granicy.

Odległość kabli od zadrzewienia drogowego (od pni drzew) powinna wynosić co najmniej 2 m.

W przypadku niemożności prowadzenia linii kablowych poza pasem drogowym: na terenach zalewowych, zalesionych lub zajętych pod sady, dopuszcza się układanie ich w pasie drogowym na skarpach nasypów lub na częściach pasa poza koroną drogi.

Roboty przy układaniu kablowych linii elektroenergetycznych na skrzyżowaniach z drogami i na odcinkach ewentualnego wejścia linią kablową na teren pasa drogowego przy zbliżeniach do drogi - wymagają zezwolenia ze strony zarządu drogowego i należy je wykonywać na warunkach podanych w tym zezwoleniu, zgodnie z ustawą o drogach publicznych.

#### 5.2.10 Układanie przepustów kablowych

Przepusty kablowe należy wykonywać z rur stalowych lub z PCW o średnicy wewnętrznej nie mniejszej niż 50 mm dla kabli do 1 kV i 110 mm dla kabli powyżej 1 kV.

Przepusty kablowe należy układać w miejscach, gdzie kabel narażony jest na uszkodzenia mechaniczne. W jednym przepuście powinien być ułożony tylko jeden kabel; nie dotyczy to kabli jednożyłowych tworzących układ wielofazowy i kabli sygnalizacyjnych.

Głębokość umieszczenia przepustów kablowych w gruncie, mierzona od powierzchni terenu do górnej powierzchni rury, powinna wynosić co najmniej 70 cm - w terenie bez nawierzchni i 100 cm od nawierzchni drogi (niwelety) przeznaczonej do ruchu kołowego.

Minimalna głębokość umieszczenia przepustu kablowego pod jezdnią drogi może być zwiększona, gdyż powinna wynikać z warunków określonych przez zarząd drogowy dla danego odcinka drogi.

W miejscach skrzyżowań z drogami istniejącymi o konstrukcji nierozbieralnej, przepusty powinny być wykonywane metodą wiercenia poziomego, przewidując przepusty rezerwowe dla umożliwienia ułożenia kabli dodatkowych lub wymiany kabli uszkodzonych bez rozkopywania dróg.

Miejsca wprowadzenia kabli do rur powinny być uszczelnione typowymi uszczelniaczami, uniemożliwiającymi przedostawanie się do ich wnętrza wody i chroniące przed ich zamulaniem.

#### 5.2.11 Oznaczenie linii kablowych

Kable ułożone w gruncie powinny być zaopatrzone na całej długości w trwałe oznaczniki (np. opaski kablowe typu OK rozmieszczone w odstępach nie większych niż 10 m oraz przy mufach i miejscach charakterystycznych, np. przy skrzyżowaniach).

Kable ułożone w powietrzu powinny być zaopatrzone w trwałe oznaczniki przy głowicach oraz w takich miejscach i w takich odstępach, aby rozróżnienie kabla nie nastęczało trudności.

Na oznacznikach powinny znajdować się trwałe napisy zawierające:

- symbol i numer ewidencyjny linii,
- oznaczenie kabla,
- znak użytkownika kabla,
- znak fazy (przy kablach jednożyłowych),
- rok ułożenia kabla.

Trasa kabli ułożonych w gruncie na terenach niezabudowanych z dala od charakterystycznych stałych punktów terenu, powinna być oznaczona trwałymi oznacznikami trasy, np. słupkami betonowymi typu SD wkopanymi w grunt, w sposób nie utrudniający komunikacji. Na oznacznikach trasy należy umieścić trwały napis w postaci ogólnego symbolu kabla „K”. Na prostej trasie kabla oznaczniki powinny być umieszczone w odstępach około 100 m, ponadto należy je umieszczać w miejscach zmiany kierunku kabla i w miejscach skrzyżowań lub zbliżeń.

Oznaczniki trasy kabli układanych w gruncie na użytkach rolnych należy umieszczać tak, aby nie utrudniały prac rolnych i stosować takie oznaczniki, które umożliwią łatwe i jednoznaczne określenie przebiegu trasy kabla.

#### **5.2.12 Przebudowa linii kablowych**

Przy przebudowie i budowie dróg, występujące elektroenergetyczne lub sygnalizacyjne linie kablowe, które nie spełniają wymagań PN-76/E-05125 powinny być przebudowane.

Metoda przebudowy uzależniona jest od warunków technicznych wydawanych przez użytkownika linii. Warunki te określają ogólne zasady przebudowy i okres, w którym możliwe jest odłączenie napięcia w linii przebudowywanej.

Wykonawca powinien opracować i przedstawić do akceptacji Inżyniera harmonogram robót, zawierający uzgodnione z użytkownikiem okresy wyłączenia napięcia w przebudowywanych liniach kablowych.

Jeżeli dokumentacja projektowa nie przewiduje inaczej to kolidujące linie kablowe należy przebudowywać zachowując następującą kolejność robót:

- wybudowanie nowego niekolidującego z drogą odcinka linii mającego parametry nie gorsze niż przebudowywana linia kablowa,
- wyłączenie napięcia zasilającego tę linię,
- wykonanie podłączenia nowego odcinka linii z istniejącym, poza obszarem kolizji z drogą,
- zdemontowanie kolizyjnego odcinka linii.

Przebudowę linii należy wykonywać zgodnie z normami i przepisami budowy oraz bezpieczeństwa i higieny pracy .

#### **5.2.13 Demontaż linii kablowej**

Demontaż kolizyjnego odcinka linii kablowej należy wykonać zgodnie z dokumentacją projektową oraz zaleceniami użytkownika tej linii.

Wykonawca ma obowiązek wykonania demontażu linii kablowej w możliwie taki sposób, aby jej elementy nie zostały uszkodzone lub zniszczone.

W przypadku niemożności zdemontowania elementów linii bez ich uszkodzenia, Wykonawca powinien powiadomić o tym Inżyniera i uzyskać od niego zgodę na jej uszkodzenie lub zniszczenie.

W szczególnych przypadkach Wykonawca może pozostawić element linii bez jego demontażu, o ile uzyska na to zgodę Inżyniera.

Wszelkie wykopy związane z odkopaniem linii kablowej powinny być zasypane gruntem zagęszczanym warstwami co 20 cm i wyrównane do poziomu istniejącego terenu.

Wykonawca zobowiązany jest do nieodpłatnego przekazania Zamawiającemu wszystkich materiałów pochodzących z demontażu i dostarczenie ich do wskazanego miejsca.

## **6. KONTROLA JAKOŚCI ROBÓT**

### **6.1. Ogólne zasady kontroli jakości robót**

Ogólne zasady kontroli jakości robót podano w STWIORB E-00.00.

### **6.2. Kontrola wykonania robót**

Kontrola wykonania podsypki polega na sprawdzeniu zgodności z wymaganiami określonymi w dokumentacji projektowej i STWIORB. W czasie kontroli szczególną uwagę należy zwrócić na:

- typy i przekroje linii kablowych
- głębokości zakopania kabla,
- grubości podsypki piaskowej nad i pod kablem,
- odległości folii ochronnej od kabla,
- stopnia zagęszczenia gruntu nad kablem i rozplantowanie nadmiaru gruntu.

Pomiary należy wykonywać co 10 m budowanej linii kablowej, a uzyskane wyniki mogą być uznane za dobre, jeżeli odbiegają od założonych w dokumentacji nie więcej niż o 10%.

Sprawdzenie ciągłości żył

Sprawdzenie ciągłości żył roboczych i powrotnych oraz zgodności faz należy wykonać przy użyciu przyrządów o napięciu nie przekraczającym 24 V. Wynik sprawdzenia należy uznać za dodatni, jeżeli poszczególne żyły nie mają przerw oraz jeśli poszczególne fazy na obu końcach linii są oznaczone identycznie.

Pomiar rezystancji izolacji

Pomiar należy wykonać za pomocą megaomomierza o napięciu nie mniejszym niż 2,5 kV, dokonując odczytu po czasie niezbędnym do ustalenia się mierzonej wartości. Wynik należy uznać za dodatni, jeżeli rezystancja izolacji wynosi co najmniej:

- 20 M $\Omega$ /km - linii wykonanych kablami elektroenergetycznymi o izolacji z papieru nasyczonego, o napięciu znamionowym do 1 kV,
- 50 M $\Omega$ /km - linii wykonanych kablami elektroenergetycznymi o izolacji z papieru nasyczonego, o napięciu znamionowym wyższym niż 1 kV oraz kablami elektroenergetycznymi o izolacji z tworzyw sztucznych,
- 0,75 dopuszczalnej wartości rezystancji izolacji kabli wykonanych wg PN-76/E-90300.

Próba napięciowa izolacji

Próbie napięciowej izolacji podlegają wszystkie linie kablowe. Dopuszcza się niewykonywanie próby napięciowej izolacji linii wykonanych kablami o napięciu znamionowym do 1 kV. Próbę napięciową należy wykonać prądem stałym lub wyprostowanym.

W przypadku linii kablowej o napięciu znamionowym wyższym niż 1 kV, prąd upływu należy mierzyć oddzielnie dla każdej żyły.

Wynik próby napięciowej izolacji należy uznać za dodatni, jeżeli:

- izolacja każdej żyły wytrzyma przez 20 min. bez przeskoku, przebicia i bez objawów przebicia częściowego, napięcie probiercze o wartości równej 0,75 napięcia probierczego kabla wg PN-76/E-90250 i PN-76/E-90300,

- wartość prądu upływu dla poszczególnych żył nie przekroczy 300  $\mu$ A/km i nie wzrasta w czasie ostatnich 4 min. badania; w liniach o długości nie przekraczającej 300 m dopuszcza się wartość prądu upływu 100  $\mu$ A.

## **7. OBMIAR ROBÓT**

### **7.1. Ogólne zasady obmiaru robót**

Ogólne zasady obmiaru robót podano w STWIORB E-00.00.

### **7.2. Jednostka obmiarowa**

Jednostką obmiarową robót związanych z ułożeniem linii kablowych jest metr [m].

## **8. ODBIÓR ROBÓT**

### **8.1. Ogólne zasady obmiaru robót**

Ogólne zasady odbioru robót podano w STWIORB E-00.00.

### **8.2. Zasady postępowania w przypadku wystąpienia wad i usterek**

W przypadku wystąpienia wad i usterek Wykonawca zobowiązany jest do ich usunięcia na własny koszt. Odbiór jest możliwy po spełnieniu wymagań określonych w punkcie 6. STWIORB.

## **9. PODSTAWA PŁATNOŚCI**

### **9.1. Ustalenia ogólne dotyczące płatności**

Ustalenia ogólne dotyczące podstawy płatności podano w STWIORB E-00.00. "Wymagania ogólne" pkt. 9.

### **9.2. Cena jednostki obmiarowej**

Cena 1 metra [m] wykonania linii kablowej obejmuje:

- prace pomiarowe i przygotowawcze,
- oznakowanie robót,
- koszt zapewnienia niezbędnych czynników produkcji,
- zakup, dostarczenie i składowanie materiałów,
- sprawdzenie i ewentualną niwelację podłoża,
- dostarczenie materiałów na miejsce wbudowania,
- oczyszczenie podłoża,
- rozłożenie kabli na podsypce piaskowej
- wciągnięcie kabli do przepustów
- ułożenie linii kablowych na słupach
- wprowadzenie linii kablowych do złącz, szaf kablowych, stacji transformatorowych itp.
- obróbka końców kabli (z wyjątkiem głowic SN)
- podłączenie linii kablowych na słupach, w złączach itp. zgodnie z dokumentacją
- nałożenie oznaczników na kable
- ułożeniu folii oznacznikowej
- ułożenia uziomów poziomych (bednarki), jeśli wymaga tego dokumentacja projektowa
- zabudowanie słupków oznacznikowych
- przeprowadzenie pomiarów i badań laboratoryjnych określonych w STWIORB i dokumentacji projektowej,
- koszt utrzymania czystości na przylegającym terenie,
- wszystkie inne czynności nieujęte a konieczne do wykonania w ramach niniejszej specyfikacji.

## **10. PRZEPISY ZWIĄZANE**

### **10.1. Normy**

- |                  |  |
|------------------|--|
| 1. N SEP E-004   | Elektroenergetyczne i sygnalizacyjne linie kablowe. Projektowanie i budowa.  |
| 2. PN-93/E-90401 | Kable elektroenergetyczne i sygnalizacyjne o izolacji i powłoce polwinitowej na napięcie znamionowe nie przekraczające 6/6 kV. Kable elektroenergetyczne na napięcie znamionowe nie przekraczające 0,6/1 kV. |
| 3. PN-93/E-90403 | Kable elektroenergetyczne i sygnalizacyjne o izolacji i powłoce polwinitowej na napięcie znamionowe nie przekraczające 6/6 kV. Kable sygnalizacyjne na napięcie znamionowe nie przekraczające 0,6/1 kV.      |
| 4. PN-76/E-90301 | Kable elektroenergetyczne w izolacji z tworzyw termoplastycznych i powłoce polwinitowej na napięcie znamionowe 0,6/1kV   |
| 5. BN-68/6353-03 | Folia kalandrowana techniczna z uplastycznionego polichlorku winylu.   |
| 6. PN-76/H-92325 | Bednarka stalowa bez pokrycia lub ocynkowana   |

### **10.2. Inne dokumenty**

## **E-01.05. Montaż muf i głowic kablowych**

### **1. WSTĘP**

#### **1.1. Przedmiot specyfikacji technicznej (STWIORB)**

Przedmiotem niniejszej STWIORB są wymagania dotyczące wykonania i odbioru muf i głowic dla linii kablowych.

#### **1.2. Zakres stosowania STWIORB**

STWIORB jest stosowana jako dokument przetargowy i kontraktowy przy zleceniu i realizacji robót wymienionych w p. 1.1.

#### **1.3. Zakres robót ujętych w STWIORB**

Ustalenia zawarte w niniejszej STWIORB dotyczą wykonania muf i głowic dla elektroenergetycznych linii kablowych.

#### **1.4. Określenia podstawowe**

Podstawowe określenia zostały podane w STWIORB E-00.00.

#### **1.5. Ogólne wymagania dotyczące robót**

Ogólne wymagania dotyczące robót podano w STWIORB E-01.00.

### **2. MATERIAŁY**

#### **2.1. Wymagania ogólne**

Ogólne wymagania dotyczące materiałów, ich pozyskiwania i składowania, podano w STWIORB E-00.00 „Wymagania ogólne” pkt. 2.

#### **2.2. Mufy i głowice kablowe**

Mufy i głowice powinny być dostosowane do typu kabla, jego napięcia znamionowego, przekroju i liczby żył oraz do mocy zwarcia, występujących w miejscach ich zainstalowania. Mufy przelotowe kabli o powłoce metalowej o napięciu znamionowym wyższym niż 1 kV powinny mieć wkładki metalowe do łączenia z powłokami metalowymi łączonych kabli. Mufy i głowice kablowe powinny być zgodne z postanowieniami PN-74/E-06401.

Stosować mufy i głowice zgodne z dokumentacją projektową lub zamienniki o równoważnych parametrach.

### **3. SPRZĘT**

#### **3.1. Wymagania ogólne dotyczące sprzętu**

Wymagania ogólne dotyczące sprzętu podano w STWIORB E-00.00 "Wymagania ogólne" pkt. 3.

#### **3.2. Sprzęt do wykonania robót**

Wykonawca przystępujący do montażu muf i głowic powinien wykazać się możliwością korzystania z następującego sprzętu do:

- transportu materiałów (samochody skrzyniowe itp.),
- montażu muf i głowic (palniki, nożyce, praski itp.)

### **4. TRANSPORT**

#### **4.1. Wymagania ogólne**

Ogólne wymagania dla transportu podano w STWIORB E-00.00 "Wymagania ogólne" pkt. 4.

### **5. WYKONANIE ROBÓT**

#### **5.1. Ogólne zasady wykonania robót**

Ogólne zasady wykonania robót podano w STWIORB E-00.00. "Wymagania ogólne" pkt. 5.

#### **5.2. Zasady prowadzenia robót**

Łączenie, odgałęzianie i zakańczanie kabli należy wykonywać przy użyciu zestawów muf i głowic kablowych zgodnych z dokumentacją projektową.

Montaż muf i głowic wykonać zgodnie z instrukcją przedstawioną przez producenta zestawu.

Nie należy stosować muf odgałęźnych do kabli o napięciu znamionowym wyższym niż 1 kV.

Mufy i głowice powinny być tak umieszczone, aby nie było utrudnione wykonywanie prac montażowych.

W przypadku wiązek kabli składających się z kabli jednożyłowych, zaleca się przesunięcie względem siebie (wzdłuż kabla) muf montowanych na poszczególnych kablach.

Metalowe wkładki muf przelotowych powinny być przylutowane szczelnie do powłok metalowych kabli.

Miejsca połączeń żył kabli w mufach powinny być izolowane oddzielnie, przy czym rozkład pola elektrycznego w izolacji tych miejsc powinien być zbliżony do rozkładu pola w kablu. Na izolację miejsc łączenia żył zaleca się stosować materiały izolacyjne o własnościach zbliżonych do własności izolacji łączonych kabli. Dopuszcza się niewykonywanie oddzielnego izolowania miejsc łączenia żył kabli o napięciu znamionowym nie przekraczającym 1 kV, jeżeli mufy wykonywane są z żywic samoutwardzalnych.

Izolatory i kałtuby głowic oraz wkładki metalowe muf do kabli o izolacji papierowej powinny być wypełnione zalewą izolacyjną o właściwościach syciwa, którym nasycona jest papierowa izolacja kabla. W przypadku muf i głowic do kabli o izolacji papierowej na napięcie nie przekraczające 1 kV dopuszcza się stosowanie zalewy izolacyjnej bitumicznej wg E-16.

Izolatory i kałtuby głowic oraz kałtuby muf do kabla o izolacji z tworzyw sztucznych powinny być wypełnione zalewą izolacyjną nie działającą szkodliwie na izolację i inne elementy tych kabli. Mufy przelotowe kabli olejowych umieszczone bezpośrednio w gruncie powinny mieć osłonę otaczającą wykonaną z materiałów niepalnych, np. z cegieł wg BN-64/6791-02, połączonych zaprawą cementowo-wapienną wg PN-65/B-14503 i wykonaną zgodnie z dokumentacją projektową.

### **Wykonanie połączeń powłok, pancerzy i żył kabli**

Własności elektryczne połączeń powinny być zgodne z normą PN-74/E-06401. Przewodność połączenia metalowych powłok kabli lub pancerzy powinna być nie mniejsza niż przewodność łączonych powłok lub pancerzy. W przypadku łączenia aluminiowych powłok kabli dopuszcza się przewodność połączenia nie mniejszą niż 0,7 przewodności powłoki.

Metalowe powłoki kabli oraz pancerze powinny być połączone metalicznie ze sobą oraz z metalowymi kałtubami muf przelotowych i głowic. Połączenia powłok aluminiowych ze sobą i kałtubem mufy należy wykonywać wewnątrz mufy przy użyciu przewodów aluminiowych o przekroju nie mniejszym niż 10 mm<sup>2</sup>. Połączenia ze sobą powłok, żył powrotnych i pancerzy kabli z materiałów innych niż aluminium należy wykonać przewodami miedzianymi o przekroju nie mniejszym niż 6 mm<sup>2</sup>.

Połączenia powinny być wykonywane przez lutowanie lub spawanie. W przypadku muf z wkładkami metalowymi przylutowanymi do metalowych powłok obu łączonych odcinków kabli, nie wymaga się dodatkowego łączenia powłok przy użyciu oddzielnych przewodów.

### **Ochrona przeciwporażeniowa**

Metalowe głowice kabli powinny być połączone z uziemieniami w sposób widoczny. Powłoki aluminiowe kabli mogą być bezpośrednio połączone w rozdzielni z szyną zerową lub uziemiającą.

Pancerze i powłoki metalowe kabli oraz metalowe kałtuby muf powinny stanowić nieprzerwany ciąg przewodzący linii kablowej.

## **6. KONTROLA JAKOŚCI ROBÓT**

### **6.1. Ogólne zasady kontroli jakości robót**

Ogólne zasady kontroli jakości robót podano w STWIORB E-00.00.

### **6.2. Kontrola wykonania robót**

Kontrola wykonania robót polega na sprawdzeniu zgodności z wymaganiami określonymi w dokumentacji projektowej i STWIORB. W czasie kontroli szczególną uwagę należy zwrócić na:

- rodzaju zastosowanych zestawów muf lub głowic,
- prawidłowość wykonania zgodnie z instrukcją producenta,
- uporządkowanie terenu

## **7. OBMIAR ROBÓT**

### **7.1. Ogólne zasady obmiaru robót**

Ogólne zasady obmiaru robót podano w STWIORB E-00.00.

### **7.2. Jednostka obmiarowa**

Jednostką obmiarową robót związanych z montażem muf dla linii kablowych jest komplet [kpl].

## **8. ODBIÓR ROBÓT**



### **8.1. Ogólne zasady obmiaru robót**

Ogólne zasady odbioru robót podano w STWIORB E-00.00.

### **8.2. Zasady postępowania w przypadku wystąpienia wad i usterek**

W przypadku wystąpienia wad i usterek Wykonawca zobowiązany jest do ich usunięcia na własny koszt. Odbiór jest możliwy po spełnieniu wymagań określonych w punkcie 6. STWIORB.

## **9. PODSTAWA PŁATNOŚCI**

### **9.1. Ustalenia ogólne dotyczące płatności**

Ustalenia ogólne dotyczące podstawy płatności podano w STWIORB E-00.00. "Wymagania ogólne" pkt. 9.

### **9.2. Cena jednostki obmiarowej**

Cena 1 kompletu [kpl] wykonania muf i głowic kablowych obejmuje:

- prace pomiarowe i przygotowawcze,
- zakup, dostarczenie i składowanie niezbędnych materiałów,
- dostarczenie materiałów na miejsce wbudowania,
- przygotowaniu kabli zgodnie z instrukcją,
- montażu muf i głowic zgodnie z instrukcją
- wykonie nasypki piaskowej na mufach
- przeprowadzenie pomiarów i badań laboratoryjnych określonych w STWIORB i dokumentacji projektowej,
- wszystkie inne czynności nieujęte a konieczne do wykonania w ramach niniejszej specyfikacji.

## **10. PRZEPISY ZWIĄZANE**

### **10.1. Normy**

1. N SEP E-004 Elektroenergetyczne i sygnalizacyjne linie kablowe. Projektowanie i budowa.

### **10.2. Inne dokumenty**

## **E-01.06. Montaż wolnostojących złącz i szaf kablowych.**

### **1. WSTĘP**

#### **1.1. Przedmiot specyfikacji technicznej (STWIORB)**

Przedmiotem niniejszej STWIORB są wymagania dotyczące wykonania i odbioru robót dla wolnostojących złącz i szaf kablowych.

#### **1.2. Zakres stosowania STWIORB**

STWIORB jest stosowana jako dokument przetargowy i kontraktowy przy zleceniu i realizacji robót wymienionych w p. 1.1.

#### **1.3. Zakres robót ujętych w STWIORB**

Ustalenia zawarte w niniejszej STWIORB dotyczą montażu wolnostojących złącz i szaf kablowych dla elektroenergetycznych linii kablowych.

#### **1.4. Określenia podstawowe**

Podstawowe określenia zostały podane w STWIORB E-00.00.

#### **1.5. Ogólne wymagania dotyczące robót**

Ogólne wymagania dotyczące robót podano w STWIORB E-01.00.

### **2. MATERIAŁY**

#### **2.1. Wymagania ogólne**

Ogólne wymagania dotyczące materiałów, ich pozyskiwania i składowania, podano w STWIORB E-00.00 „Wymagania ogólne” pkt. 2.

#### **2.2. Fundamenty prefabrykowane**

Fundamenty prefabrykowane pod szafki energetyczne. Ogólne wymagania dotyczące fundamentów określone w PN-80/B-03322.

#### **2.2. Szafy i złącza kablowe**

Szafy i złącza kablowe energetyczne wyposażenie wg dyspozycji podanej w dokumentacji projektowej: wg PN-92/E-08106 (IEC 529), IEC 947, 2 ICS, IEC 947.4; 1990, PN-EN-50020, PN-87/E-05110,

### **3. SPRZĘT**

#### **3.1. Wymagania ogólne dotyczące sprzętu**

Wymagania ogólne dotyczące sprzętu podano w STWIORB E-00.00 "Wymagania ogólne" pkt. 3.

#### **3.2. Sprzęt do wykonania robót**

Wykonawca przystępujący do montażu złącz i szaf kablowych powinien wykazać się możliwością korzystania z następującego sprzętu do:

- transportu materiałów (samochody skrzyniowe itp.),
- wykonywania wykopów (koparki, narzędzia ręczne itp.)
- podłączenia kabli (palniki, nożyce, praski itp.)

### **4. TRANSPORT**

#### **4.1. Wymagania ogólne**

Ogólne wymagania dla transportu podano w STWIORB E-00.00 "Wymagania ogólne" pkt. 4.

### **5. WYKONANIE ROBÓT**

#### **5.1. Ogólne zasady wykonania robót**

Ogólne zasady wykonania robót podano w STWIORB E-00.00. "Wymagania ogólne" pkt. 5.

#### **5.2. Zasady prowadzenia robót**

Przed zamontowaniem złącz i szaf, należy sprawdzić czy urządzenia lub ich części odpowiadają tym wymaganiom Dokumentacji Projektowej, których spełnienie może być stwierdzone bez użycia narzędzi i bez demontażu podzespołów. Sprawdzeniem należy objąć jakość wykonania i wykończenia, a zwłaszcza:

- badanie wyłączników różnicowo-prądowych,
- ciągłość przewodów ochronnych i ich podłączenie do wszystkich metalowych elementów mogących znaleźć się pod napięciem,

- jakość wykonania połączeń w obwodach głównych, pomocniczych i ochronnych,
- jakość konstrukcji.

Po zamontowaniu szaf i złącz na fundamentach należy sprawdzić:

- jakość połączeń śrubowych pomiędzy podłożem a konstrukcja szafki,
- stan powłok antykorozyjnych,
- jakość połączeń kabli: zasilającego, odpływowych i sterowniczego,
- zgodności opisów obwodów ze stanem faktycznym,
- wyposażenia szafek w schematy połączeń dla Użytkownika.

## **6. KONTROLA JAKOŚCI ROBÓT**

### **6.1. Ogólne zasady kontroli jakości robót**

Ogólne zasady kontroli jakości robót podano w STWIORB E-00.00.

### **6.2. Kontrola wykonania robót**

Kontrola wykonania robót polega na sprawdzeniu zgodności z wymaganiami określonymi w dokumentacji projektowej i STWIORB. W czasie kontroli szczególną uwagę należy zwrócić na:

- rodzaju zastosowanych zestawów złącz i szaf kablowych,
- prawidłowość wykonania połączeń zgodnie z dokumentacją projektową,
- uporządkowanie terenu

## **7. OBMIAR ROBÓT**

### **7.1. Ogólne zasady obmiaru robót**

Ogólne zasady obmiaru robót podano w STWIORB E-00.00.

### **7.2. Jednostka obmiarowa**

Jednostką obmiarową robót związanych z montażem szaf i złącz dla linii kablowych jest komplet [kpl].

## **8. ODBIÓR ROBÓT**

### **8.1. Ogólne zasady obmiaru robót**

Ogólne zasady odbioru robót podano w STWIORB E-00.00.

### **8.2. Zasady postępowania w przypadku wystąpienia wad i usterek**

W przypadku wystąpienia wad i usterek Wykonawca zobowiązany jest do ich usunięcia na własny koszt. Odbiór jest możliwy po spełnieniu wymagań określonych w punkcie 6. STWIORB.

## **9. PODSTAWA PŁATNOŚCI**

### **9.1. Ustalenia ogólne dotyczące płatności**

Ustalenia ogólne dotyczące podstawy płatności podano w STWIORB E-00.00. "Wymagania ogólne" pkt. 9.

### **9.2. Cena jednostki obmiarowej**

Cena 1 kompletu [kpl] wykonania szaf i złącz kablowych obejmuje:

- prace pomiarowe i przygotowawcze,
- zakup, dostarczenie i składowanie niezbędnych materiałów,
- dostarczenie materiałów na miejsce wbudowania,
- wykonanie wykopów zgodnie z instrukcją montażu
- ustawienie fundamentu prefabrykowanego
- częściowe zasypanie fundamentu
- montaż złącza lub szafy kablowej na fundamencie
- wprowadzenie kabli zgodnie z instrukcją,
- podłączenie kabli i przewodów zgodnie z dokumentacją projektową
- montaż aparatury zgodnie z dokumentacją projektową (wyłączniki, rozłączniki, wkładki bezpiecznikowe, przewody itp.)
- zasypanie wykopów z zagęszczeniem mechanicznym
- uporządkowanie terenu
- przeprowadzenie pomiarów i badań laboratoryjnych określonych w STWIORB i dokumentacji projektowej,

- wszystkie inne czynności nieujęte a konieczne do wykonania w ramach niniejszej specyfikacji.

## **10. PRZEPISY ZWIĄZANE**

### **10.1. Normy**

PN-EN 60947-3;2002 Aparatura rozdzielcza i sterownicza niskonapięciowa

PN-91/E-05160/01 - Rozdzielnice prefabrykowane niskonapięciowe.

PN-IEC-603 64-4-41:2000 - Instalacje elektryczne w obiektach budowlanych - Ochrona dla zapewnienia bezpieczeństwa. Ochrona przeciwporażeniowa.

PN-IEC 60364-5-54:1999 - Instalacje elektryczne w obiektach budowlanych - Dobór i montaż wyposażenia elektrycznego - Uziemienia i przewody ochronne.

PN-92/E-08106 - Stopnie ochrony zapewniane przez obudowy

### **10.2. Inne dokumenty**

## **E-01.07. Zabezpieczenie istniejących linii kablowych nN i SN.**

### **1. WSTĘP**

#### **1.1. Przedmiot specyfikacji technicznej (STWIORB)**

Przedmiotem niniejszej STWIORB są wymagania dotyczące wykonania i odbioru robót dla zabezpieczenia istniejących linii kablowych nN i SN.

#### **1.2. Zakres stosowania STWIORB**

STWIORB jest stosowana jako dokument przetargowy i kontraktowy przy zleceniu i realizacji robót wymienionych w p. 1.1.

#### **1.3. Zakres robót ujętych w STWIORB**

Ustalenia zawarte w niniejszej STWIORB dotyczą zabezpieczenia istniejących elektroenergetycznych linii kablowych.

#### **1.4. Określenia podstawowe**

Podstawowe określenia zostały podane w STWIORB E-00.00.

#### **1.5. Ogólne wymagania dotyczące robót**

Ogólne wymagania dotyczące robót podano w STWIORB E-01.00.

### **2. MATERIAŁY**

#### **2.1. Wymagania ogólne**

Ogólne wymagania dotyczące materiałów, ich pozyskiwania i składowania, podano w STWIORB E-00.00 „Wymagania ogólne” pkt. 2.

#### **2.2. Osłony kablowe dwudzielne**

Osłony kablowe powinny być wykonane z materiałów niepalnych, z tworzyw sztucznych lub stali, wytrzymałych mechanicznie, chemicznie i odpornych na działanie łuku elektrycznego.

Rury używane na przepusty powinny być dostatecznie wytrzymałe na działanie sił ściskających, z jakimi należy liczyć się w miejscu ich ułożenia. Wnętrza ścianek powinny być gładkie lub powleczone warstwą wygładzającą ich powierzchnię, dla ułatwienia przesuwania się kabli.

Rury ochronne z polietylenu wysokiej gęstości, dwudzielna, stosowane na przepusty pod drogami i ulicami, skrzyżowania z innymi sieciami.

#### **2.3. Piasek żółty kopany**

Piasek do układania kabli w gruncie powinien odpowiadać wymaganiom BN-87/6774-04.

#### **2.4. Uszczelniacze wlotów rur**

Do uszczelnienia wlotów rur należy stosować typowe uszczelniacze zgodne z dokumentacją projektową. Nie należy stosować do uszczelniania pianki montażowej.

### **3. SPRZĘT**

#### **3.1. Wymagania ogólne dotyczące sprzętu**

Wymagania ogólne dotyczące sprzętu podano w STWIORB E-00.00 "Wymagania ogólne" pkt. 3.

#### **3.2. Sprzęt do wykonania robót**

Wykonawca przystępujący do montażu złącz i szaf kablowych powinien wykazać się możliwością korzystania z następującego sprzętu do:

- transportu materiałów (samochody skrzyniowe itp.),
- wykonywania wykopów (koparki, narzędzia ręczne itp.)

### **4. TRANSPORT**

#### **4.1. Wymagania ogólne**

Ogólne wymagania dla transportu podano w STWIORB E-00.00 "Wymagania ogólne" pkt. 4.

### **5. WYKONANIE ROBÓT**

#### **5.1. Ogólne zasady wykonania robót**

Ogólne zasady wykonania robót podano w STWIORB E-00.00. "Wymagania ogólne" pkt. 5.

#### **5.2. Zasady prowadzenia robót**

Wykopy nad kablami wykonywać ręcznie. Kable muszą zostać wyłączone spod napięcia i odpowiednio uziemione. Po odsłonięciu kabli należy przeprowadzić ich identyfikację.

Przed ułożeniem osłon kablowych należy wykonać właściwą niwelację podłoża (dna wykopu) uniemożliwiającą lokalne odkształcenia rur. Osłony przed ułożeniem dociąć lub połączyć za pomocą typowych muf na długość zgodną z dokumentacją projektową. Osłony po ułożeniu i wciągnięciu kabli należy obsypać warstwą piasku o grubości min. 10cm ponad górną krawędź rury. Wloty rur zabezpieczyć za pomocą typowych uszczelniaczy zgodnie z dokumentacją projektową. Kable przy wlotach do rur oznaczyć za pomocą typowych oznaczników kablowych.

## **6. KONTROLA JAKOŚCI ROBÓT**

### **6.1. Ogólne zasady kontroli jakości robót**

Ogólne zasady kontroli jakości robót podano w STWIORB E-00.00.

### **6.2. Kontrola wykonania robót**

Kontrola wykonania robót polega na sprawdzeniu zgodności z wymaganiami określonymi w dokumentacji projektowej i STWIORB. W czasie kontroli szczególną uwagę należy zwrócić na:

- rodzaju i długości zastosowanych osłon
- prawidłowość wykonania połączeń,
- oznaczenie kabli
- uporządkowanie terenu

## **7. OBMIAR ROBÓT**

### **7.1. Ogólne zasady obmiaru robót**

Ogólne zasady obmiaru robót podano w STWIORB E-00.00.

### **7.2. Jednostka obmiarowa**

Jednostką obmiarową robót związanych z zabezpieczeniem linii kablowych jest metr [m].

## **8. ODBIÓR ROBÓT**

### **8.1. Ogólne zasady obmiaru robót**

Ogólne zasady odbioru robót podano w STWIORB E-00.00.

### **8.2. Zasady postępowania w przypadku wystąpienia wad i usterek**

W przypadku wystąpienia wad i usterek Wykonawca zobowiązany jest do ich usunięcia na własny koszt. Odbiór jest możliwy po spełnieniu wymagań określonych w punkcie 6. STWIORB.

## **9. PODSTAWA PŁATNOŚCI**

### **9.1. Ustalenia ogólne dotyczące płatności**

Ustalenia ogólne dotyczące podstawy płatności podano w STWIORB E-00.00. "Wymagania ogólne" pkt. 9.

### **9.2. Cena jednostki obmiarowej**

Cena 1 metra [m] wykonania zabezpieczenia linii kablowych obejmuje:

- prace pomiarowe i przygotowawcze,
- zakup, dostarczenie i składowanie niezbędnych materiałów,
- dostarczenie materiałów na miejsce wbudowania,
- wyłączenie kabli
- wykonanie ręcznych wykopów
- identyfikacja linii kablowej
- sprawdzenie i ewentualną niwelację podłoża,
- nałożenie osłon rurowych
- wykonanie nasypki piaskowej osłon
- utrzymanie czystości wnętrza rur w czasie robót,
- wykonanie uszczelnienia wlotów i połączeń rur
- oznakowanie linii kablowej
- zasypanie wykopów z zagęszczeniem mechanicznym
- uporządkowanie terenu

- przeprowadzenie pomiarów i badań laboratoryjnych określonych w STWIORB i dokumentacji projektowej,
- wszystkie inne czynności nieujęte a konieczne do wykonania w ramach niniejszej specyfikacji.

## **10. PRZEPISY ZWIĄZANE**

### **10.1. Normy**

1. N SEP E-004 Elektroenergetyczne i sygnalizacyjne linie kablowe. Projektowanie i budowa.

### **10.2. Inne dokumenty**

## **E-01.08. Wykonanie przewiertów mechanicznych pod obiektami dla linii kablowych nN i SN**

### **1. WSTĘP**

#### **1.1. Przedmiot specyfikacji technicznej (STWIORB)**

Przedmiotem niniejszej STWIORB są wymagania dotyczące wykonania i odbioru robót przy wykonywaniu przewiertów mechanicznych pod obiektami dla linii kablowych nN i SN.

#### **1.2. Zakres stosowania STWIORB**

STWIORB jest stosowana jako dokument przetargowy i kontraktowy przy zleceniu i realizacji robót wymienionych w p. 1.1.

#### **1.3. Zakres robót ujętych w STWIORB**

Ustalenia zawarte w niniejszej STWIORB dotyczą wykonywania przewiertów mechanicznych dla linii kablowych nN i SN.

#### **1.4. Określenia podstawowe**

Podstawowe określenia zostały podane w STWIORB E-00.00.

#### **1.5. Ogólne wymagania dotyczące robót**

Ogólne wymagania dotyczące robót podano w STWIORB E-01.00.

### **2. MATERIAŁY**

#### **2.1. Wymagania ogólne**

Ogólne wymagania dotyczące materiałów, ich pozyskiwania i składowania, podano w STWIORB E-00.00 „Wymagania ogólne” pkt. 2.

#### **2.2. Osłony kablowe**

Osłony kablowe powinny być wykonane z materiałów niepalnych, z tworzyw sztucznych lub stali, wytrzymałych mechanicznie, chemicznie i odpornych na działanie łuku elektrycznego.

Rury używane na przepusty powinny być dostatecznie wytrzymałe na działanie sił ściskających, z jakimi należy liczyć się w miejscu ich ułożenia. Wnętrza ścianek powinny być gładkie lub powleczone warstwą wygładzającą ich powierzchnię, dla ułatwienia przesuwania się kabli.

Zaleca się stosowanie na przepusty kablowe rur stalowych lub rur z polichlorku winylu (PCW) o średnicy wewnętrznej nie mniejszej niż 50 mm dla kabli do 1 kV i średnicy 110 mm dla kabli od 1 do 30 kV.

Rury stalowe powinny odpowiadać wymaganiom normy PN-80/H-74219 [12], a rury PCW normy PN-80/89205 [11].

Rury na przepusty kablowe należy przechowywać na utwardzonym placu, w miejscach zabezpieczonych przed działaniem sił mechanicznych.

Rury ochronne z polietylenu wysokiej gęstości, do układania kabli w trudnych warunkach terenowych, zalecane do wykonywania przepychów i przewiertów, gładkościenne ze złączką kielichową; ZN-96/TP S.A.-018

Rury ochronne z polietylenu wysokiej gęstości, karbowana warstwa zewnętrzną i gładka warstwa wewnętrzna, zamknięta konstrukcja ścianki zapewniająca rurze bardzo wysoka sztywność obwodowa, stosowane na przepusty pod drogami i ulicami, skrzyżowania z innymi sieciami, łączone złączkami zewnętrznymi; ZN-96/TP S.A.-016

#### **2.3. Piasek żółty kopany**

Piasek do układania kabli w gruncie powinien odpowiadać wymaganiom BN-87/6774-04.

#### **2.4. Uszczelniacze wlotów rur**

Do uszczelnienia wlotów rur należy stosować typowe uszczelniacze zgodne z dokumentacją projektową. Nie należy stosować do uszczelniania pianki montażowej.

### **3. SPRZĘT**

#### **3.1. Wymagania ogólne dotyczące sprzętu**

Wymagania ogólne dotyczące sprzętu podano w STWIORB E-00.00 "Wymagania ogólne" pkt. 3.

#### **3.2. Sprzęt do wykonania robót**



Wykonawca przystępujący do ułożenia rur osłonowych powinien wykazać się możliwością korzystania z następującego sprzętu do:

- transportu materiałów (samochody skrzyniowe itp.),
- wykonywania i zasypywania wykopów
- urządzenia do wykonywania przewiertów (przeciski, urządzenia do wykonywania podwiertów sterowanych itp.)

#### **4. TRANSPORT**

##### **4.1. Wymagania ogólne**

Ogólne wymagania dla transportu podano w STWIORB E-00.00 "Wymagania ogólne" pkt. 4.

#### **5. WYKONANIE ROBÓT**

##### **5.1. Ogólne zasady wykonania robót**

Ogólne zasady wykonania robót podano w STWIORB E-00.00. "Wymagania ogólne" pkt. 5.

##### **5.2. Zasady prowadzenia robót**

Wykonawca dokona oznakowania i zabezpieczenia miejsca wykonywania Robót. Wykonawca przed rozpoczęciem robót dokona ponownej weryfikacji położenia kabli, instalacji i innych struktur podziemnych. W przypadku konieczności naruszenia lub zerwania istniejących instalacji Wykonawca nie podejmie żadnych działań bez powiadomienia o tym Inżyniera Kontraktu i przed ustaleniem odpowiednich poczynąń. Wykonawca będzie odpowiedzialny za powzięcie wszelkich koniecznych środków w celu ochrony, utrzymania i tymczasowego dostępu do tego typu usług z których korzystanie zostało w wyniku robót uniemożliwione. Wykopy należy wykonać jako wykopy otwarte obudowane. Metody wykonania robót - wykopu (ręcznie lub mechanicznie) powinny być dostosowane do głębokości wykopu, danych geotechnicznych, ustaleń instytucji uzgadniających oraz posiadanego sprzętu mechanicznego. W rejonie istniejącego uzbrojenia podziemnego roboty ziemne należy wykonywać sposobem ręcznym. Wykopy wykonywane będą o ścianach pionowych z umocnieniem ścian. Ściany umacniane grodzicami GZ-4 oraz z szalunków słupowych do wykopów punktowych. Szerokość wykopu uwarunkowana jest zewnętrznymi wymiarami komory startowej i odbiorowej. Sposób wykonania wykopu powinien gwarantować ich stateczność w całym okresie prowadzenia robót. Wykopy należy wykonać bez naruszenia naturalnej struktury gruntu. Pogłębienie wykopu do projektowanej rzędnej należy wykonać bezpośrednio przed ułożeniem podsypki. W trakcie realizacji robót ziemnych należy nad wykopami ustawić ławy celownicze umożliwiające odtworzenie projektowanej osi wykopu kontrolę rzędnych dna. Ławy należy montować nad wykopem na wysokości około 1,0 m nad powierzchnią terenu. Ławy powinny mieć wyraźnie i trwale oznakowanie projektowanej osi przewodu. Wszystkie napotkane przewody podziemne na trasie wykonywanego wykopu krzyżujące się lub biegnące równoległe z wykopem powinny być zabezpieczone przed uszkodzeniem, a w razie potrzeby podwieszane w sposób zapewniający ich eksploatację. Wyjście (zejście) po drabinie z wykopu powinno być wykonane z chwilą osiągnięcia głębokości większej niż 1 m od poziomu terenu. Odwodnienie wykopów należy wykonać zgodnie z dokumentacją projektową lub w sposób uzgodniony z Inżynierem. Ziemia z wykopów w ilości przewidzianej do ponownego wykorzystania (zasyp wykopów) należy składować wzdłuż wykopu lub na składowiskach tymczasowych zależnie od stanu zainwestowania terenu. Nadmiar wydobytego gruntu z wykopu, który nie będzie użyty do zasypania powinien być wywieziony przez Wykonawcę na odkład. Wywóz urobku obejmuje transport z miejsca załadunku do miejsca rozładunku wraz z wszystkimi kosztami zdeponowania. W przypadku deponowania tymczasowego obejmuje także ponowny załadunek i powrót na miejsce zasypania. W ramach ceny za wykonanie wykopów Wykonawca, uwzględniając obowiązujące przepisy prawne, uzyska:

- pozwolenie na składowanie odpadów, w tym postępowanie z masami ziemnymi lub skalnymi jeżeli są usuwane lub przemieszczane w związku z realizacją inwestycji

Wykonawca winien uwzględnić w cenie za wykonanie wykopów wszelkie należności z tytułu prawa własności, wydobywania, dzierżawy a także opłaty za składowanie odpadów, śmieci i niebezpiecznych odpadów oraz z tytułu wydobywania kamienia, piasku, żwiru, gliny lub innych materiałów niezbędnych do wykonania Robót. Zasypywanie wykopu należy wykonywać zgodnie z instrukcjami i kolejnością określoną przez dokumentację techniczną lub zaleceniami inżyniera kierującego realizacją projektu. Miejsca połączeń powinny być odkryte do chwili zakończenia próby szczelności i prób ciśnieniowych. Urobek nie nadający się do wypełnienia wykopu, jak i materiał nadmiernie spulchniony winien być przetransportowany do wskazanego miejsca składowania. Humus winien

zostać ponownie rozścielony w miejscu wykopania do swojej pierwotnej głębokości. Zaleca się wykonywanie robót przy sprzyjających warunkach pogodowych. Po ukończeniu zasypywania wykopu teren należy przywrócić do stanu pierwotnego. Teren po wykopach należy zrehabilitować. W przypadku odstępstw warunków gruntowych określonych dla posadowienia należy wstrzymać roboty i poinformować Inżyniera.

## **6. KONTROLA JAKOŚCI ROBÓT**

### **6.1. Ogólne zasady kontroli jakości robót**

Ogólne zasady kontroli jakości robót podano w STWIORB E-00.00.

### **6.2. Kontrola wykonania robót**

Kontrola wykonania robót polega na sprawdzeniu zgodności z wymaganiami określonymi w dokumentacji projektowej i STWIORB. W czasie kontroli szczególną uwagę należy zwrócić na:

- rodzaj i długość zastosowanych osłon,
- prawidłową lokalizację osłon,
- rzędne posadowienia osłon,
- brak zanieczyszczeń w rurach takich jak ziemia, kamienie itp.
- właściwe wykonanie nasypki piaskowej
- właściwe założenie uszczelniaczy wlotów rur
- uporządkowanie terenu

## **7. OBMIAR ROBÓT**

### **7.1. Ogólne zasady obmiaru robót**

Ogólne zasady obmiaru robót podano w STWIORB E-00.00.

### **7.2. Jednostka obmiarowa**

Jednostką obmiarową robót związanych z wykonaniem przewiertów pod obiektami dla linii kablowych jest metr [m].

## **8. ODBIÓR ROBÓT**

### **8.1. Ogólne zasady obmiaru robót**

Ogólne zasady odbioru robót podano w STWIORB E-00.00.

### **8.2. Zasady postępowania w przypadku wystąpienia wad i usterek**

W przypadku wystąpienia wad i usterek Wykonawca zobowiązany jest do ich usunięcia na własny koszt. Odbiór jest możliwy po spełnieniu wymagań określonych w punkcie 6. STWIORB.

## **9. PODSTAWA PŁATNOŚCI**

### **9.1. Ustalenia ogólne dotyczące płatności**

Ustalenia ogólne dotyczące podstawy płatności podano w STWIORB E-00.00. "Wymagania ogólne" pkt. 9.

### **9.2. Cena jednostki obmiarowej**

Cena 1 metra [m] wykonania przewiertu obejmuje:

- prace pomiarowe i przygotowawcze,
- zakup, dostarczenie i składowanie niezbędnych materiałów,
- wykonanie wykopów roboczych i kontrolnych
- sprawdzenie i ewentualną niwelację podłoża,
- ustawienie urządzenia przeciskowego lub przewiertowego
- wykonanie przecisku lub przewiertu
- przygotowanie i wciągnięcie osłon
- wykonanie nasypki piaskowej
- utrzymanie czystości wnętrza rur w czasie robót,
- wykonanie uszczelnienia wlotów rur po wciągnięciu kabli
- zasypianie wykopów
- koszt utrzymania czystości na przylegającym terenie,
- wszystkie inne czynności nieujęte a konieczne do wykonania w ramach niniejszej specyfikacji.

**10. PRZEPISY ZWIĄZANE**

**10.1. Normy**

1. N SEP E-004 Elektroenergetyczne i sygnalizacyjne linie kablowe. Projektowanie i budowa.

**10.2. Inne dokumenty**

## **E-02.00 LINIE OŚWIETLENIOWE**

### **E-02.01. Montaż słupów oświetleniowych**

#### **1. WSTĘP**

##### **1.1. Przedmiot specyfikacji technicznej (STWIORB)**

Przedmiotem niniejszej STWIORB są wymagania dotyczące wykonania i odbioru robót związanych z montażem słupów oświetleniowych.

##### **1.2. Zakres stosowania STWIORB**

STWIORB jest stosowana jako dokument przetargowy i kontraktowy przy zleceniu i realizacji robót wymienionych w p. 1.1.

##### **1.3. Zakres robót ujętych w STWIORB**

Ustalenia zawarte w niniejszej STWIORB dotyczą robót związanych z montażem słupów oświetleniowych.

##### **1.4. Określenia podstawowe**

Podstawowe określenia zostały podane w STWIORB E-00.00.

##### **1.5. Ogólne wymagania dotyczące robót**

Ogólne wymagania dotyczące robót podano w STWIORB E-01.00.

#### **2. MATERIAŁY**

##### **2.1. Wymagania ogólne**

Ogólne wymagania dotyczące materiałów, ich pozyskiwania i składowania, podano w STWIORB E-00.00 „Wymagania ogólne” pkt. 2.

##### **2.2. Fundamenty prefabrykowane**

Fundamenty prefabrykowane pod słupy oświetleniowe, zgodnie z dokumentacją projektową. Ogólne wymagania dotyczące fundamentów określone w PN-80/B-03322.

##### **2.3. Słupy oświetleniowe**

Słupy aluminiowe, stożkowe o wymiarach:

Całkowita wysokość słupa (wysokość montażu oprawy) - 10m,

Wysokość słupa - 9m,

Grubość ścianki - min. 4,3mm

Powierzchnia - aluminium szlifowane, anodowane w kolorze naturalnym, słup zabezpieczony elastomerem do wysokości min. 350mm

Średnica przy podstawie - min. 176mm

Średnica mocowania oprawy - 60mm

Posadowienie - na prefabrykowanym fundamencie betonowym

Długość wysięgnika - 1,50m,

Wysokość wysięgnika - 1,18m,

Szczegółowe rozwiązania wysięgników i słupa przedstawiono na rysunkach 4.1 – 4.3 Detale architektoniczne

Słupy powinny przenieść obciążenia wynikające z zawieszenia opraw i wysięgników oraz parcia wiatru dla II strefy wiatrowej.

W dolnej części słupy powinny posiadać jedną wnękę zamykaną drzwiczkami. Wnęki powinny być przystosowane do zainstalowania typowej tabliczki bezpiecznikowo-zaciskowej, posiadającej podstawy bezpiecznikowe 25A oraz zaciski do podłączenia minimum czterech kabli o przekroju do 4x35mm<sup>2</sup>.

#### **2.4. Oprawy oświetleniowe**

Oprawy oświetleniowe powinny spełniać wymagania PN-83/E-06305 i PN-79/E-06314. Zgodnie z zaleceniami inwestora, projektuje się stosowanie opraw typu LED.

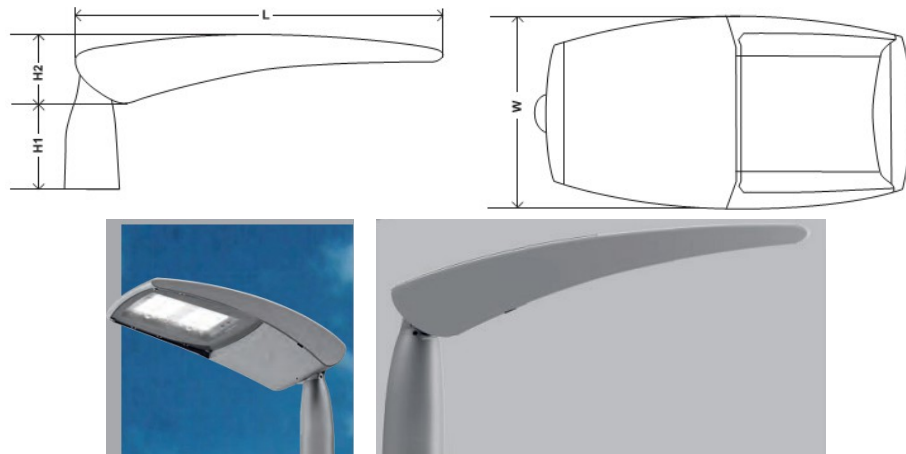
Parametry techniczne opraw drogowych w technologii LED

- Budowa oprawy – dwukomorowa (otwarcie komory osprzętu nie powoduje rozszczelnienia komory optycznej)
- Materiał korpusu – Odlew aluminium malowany proszkowo
- Materiał klosza – Szkło hartowane płaskie
- Stopień odporności klosza na uderzenia mechaniczne – IK08
- Szczelność komory optycznej – IP66
- Szczelność komory elektrycznej – IP66
- Montaż na wysięgniku lub słupie o średnicy  $\varnothing 48-60\text{mm}$
- Oprawa wyposażona w uniwersalny uchwyt pozwalający na montaż zarówno na wysięgniku jak i bezpośrednio na słupie, a także pozwalający na zmianę kąta nachylenia oprawy w zakresie 0-10° (montaż bezpośredni) lub 0-15° (montaż na wysięgniku)
- Znamionowe napięcie pracy – 230V/50Hz
- Rodzaj źródeł światła / całkowita moc oprawy / minimalny strumień świetlny:

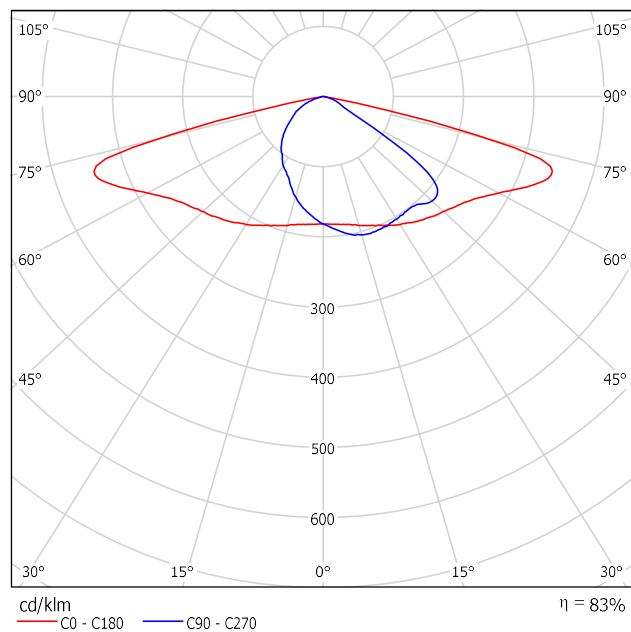
Moc maksymalna uwzględniające wszystkie straty	75W		
Minimalny strumień świetlny źródeł	9000lm		

- Ochrona przed przepięciami – 10kV
- Układ zasilający umożliwiający sterowanie sygnałem 1-10V lub DALI
- Zakres temperatury barwowej źródeł światła – 3900-4300K
- Utrzymanie strumienia świetlnego w czasie: 80% po 100 000h (zgodnie z IES LM-80 - TM-21)
- Klasa ochronności elektrycznej: I lub II
- Oprawa posiada deklarację zgodności WE i certyfikat akredytowanego ośrodka badawczego potwierdzający deklarowane zgodności, np. ENEC
- Wartości wskaźnika udziału światła wysydanego ku górze (ULOR) zgodne z Rozporządzeniem WE nr 245/2009
- Dane fotometryczne oprawy zamieszczone w programie komputerowym pozwalającym wykonać obliczenia parametrów oświetleniowych
- W przypadku zastosowania rozwiązań zamiennych należy dostarczyć źródłowe pliki obliczeniowe
- Budowa oprawy pozwala na szybką wymianę układu optycznego oraz modułu zasilającego
- Wygląd, styl i wielkość oprawy podobny do rysunków zamieszczonych poniżej
- Sprawność układu optycznego nie mniejsza niż podana poniżej.
- Różnica danych fotometrycznych proponowanej oprawy równoważnej nie powinna być większa niż  $\pm 5\%$  w stosunku do podanych

## ROZBUDOWA ULICY PROCHOWNIA W KROŚNIE



	moc 75W	
L	607 mm	
W	318 mm	
H1	141 mm	
H2	113 mm	



### **2.5. Tabliczka bezpiecznikowo- zaciskowa.**

Tabliczka bezpiecznikowo-zaciskowa powinna być dostosowana do typu słupa. Tabliczka powinna posiadać odpowiednią ilość podstaw bezpiecznikowych 25A (zależną od ilości montowanych opraw oświetleniowych na słupie), oraz zaciski do podłączenia 5 żył kabla o przekroju do 50 mm<sup>2</sup>.

### **3. SPRZĘT**

#### **3.1. Wymagania ogólne dotyczące sprzętu**

Wymagania ogólne dotyczące sprzętu podano w STWIORB E-00.00 "Wymagania ogólne" pkt. 3.

#### **3.2. Sprzęt do wykonania robót**

Wykonawca przystępujący do wykonania robót powinien wykazać się możliwością korzystania z następującego sprzętu do:

- odspajania i wydobywania gruntów (narzędzia mechaniczne, młoty pneumatyczne, zrywarki, koparki, ładowarki, wiertarki mechaniczne itp.),
- transportu materiałów (samochody skrzyniowe itp.),
- sprzętu zagęszczającego (walce, ubijaki, płyty wibracyjne itp.)
- sprzętu do montażu słupów oświetleniowych (żurawie samochodowe, podnośniki, podesty ruchome itp.)
- podłączenia kabli (palniki, nożyce, praski itp.)

#### **4. TRANSPORT**

##### **4.1. Wymagania ogólne**

Ogólne wymagania dla transportu podano w STWIORB E-00.00 "Wymagania ogólne" pkt. 4.

##### **4.2. Transport gruntu**

Do transportu gruntu na odkład należy stosować samochody samowyładowcze. Wykonawca ma obowiązek zorganizowania transportu z uwzględnieniem wymogów bezpieczeństwa. Środki transportowe poruszające się po drogach powinny spełniać odpowiednie wymagania w zakresie parametrów charakteryzujących pojazdy, w szczególności w odniesieniu do gabarytów i obciążenia na oś. Jakikolwiek skutki prawne, wynikające z niedotrzymania wymienionych powyżej warunków obciążają Wykonawcę.

Zwiększenie odległości transportu ponad wartości zatwierdzone nie może być podstawą roszczeń Wykonawcy, dotyczących dodatkowej zapłaty za transport, o ile zwiększone odległości nie zostały wcześniej zaakceptowane na piśmie przez Inspektora Nadzoru.

#### **5. WYKONANIE ROBÓT**

##### **5.1. Ogólne zasady wykonania robót**

Ogólne zasady wykonania robót podano w STWIORB E-00.00. "Wymagania ogólne" pkt. 5.

##### **5.2. Zasady prowadzenia robót**

###### **Montaż fundamentów prefabrykowanych**

Pod fundamenty prefabrykowane słupów oświetleniowych, zaleca się ręczne wykonywanie wykopów waskoprzestrzennych. Ich obudowa i zabezpieczenie przed osypywaniem powinno odpowiadać wymaganiom BN-83/8836-02. Wykopy wykonane powinny być bez naruszenia naturalnej struktury dna wykopu i zgodnie z PN-68/B-06050.

Montaż fundamentów wykonać zgodnie z wytycznymi montażu dla konkretnego fundamentu. Przed montażem należy zabezpieczyć antykorozyjne elementy betonowe fundamentu.

Przed zasypaniem wykopu, należy sprawdzić rzędne posadowienia, stan zabezpieczenia antykorozyjnego ścianek i poziom górnej powierzchni. Wykop należy zasypywać ziemią bez kamieni ubijając ją warstwami, co 20cm. Stopień zagęszczenia gruntu minimum 0,85 według BN-88/8932-01.

###### **Montaż słupów oświetleniowych**

Przed przystąpieniem do montażu słupów, należy sprawdzić stan powłoki antykorozyjnej. Podczas ustawiania słupów należy zwrócić uwagę, aby nie spowodować odkształcenia elementów, ich zniszczenia lub uszkodzenia powłok antykorozyjnych. Nakrętki śrub mocujących słup powinny być dokręcane dwustadiowo i trwale zabezpieczone przed odkręceniem i korozją.

Odchylenie osi słupa od pionu nie może być większe niż  $r = h/300$  gdzie:

r - odchylenie wierzchołka słupa od osi pionowej w każdym kierunku w [m]

h - wysokość nadziemna słupa w [m]

###### **Montaż opraw oświetleniowych**

Przed zamontowaniem każdą oprawę należy podłączyć do sieci i sprawdzić jej działanie (sprawdzenie zaświecenia się lampy).

Oprawy montować na słupie leżącym, po uprzednim wciągnięciu przewodów zasilających do słupów.

Oprawy powinny być mocowane w sposób trwały, aby nie zmieniały swego położenia pod wpływem stawiania słupów i warunków atmosferycznych.

### **Wykonanie dodatkowej ochrony przeciwporażeniowej**

Jako ochronę przeciwporażeniową dodatkową zastosowano – Samoczynne Wyłączenie Zasilania zgodnie z PN-IEC 60364-41. Ochrona polega na połączeniu części przewodzących dostępnych z uziemionym przewodem ochronnym, powodującym w warunkach zakłóceń odłączenie zasilania.

Przewody ochronne PE należy przyłączyć do zacisków specjalnie do tego przewidzianych. Rozdział przewodu PEN na PE i N w słupach oświetleniowych. Przewody uziemiające i uziomy należy zabezpieczyć przed korozją. Uziomy należy wykonać z płaskownika ocynkowanego. Wszystkie połączenia spawane i śrubowe w gruncie należy zabezpieczyć przed korozją lakierem asfaltowym nałożonym, co najmniej dwukrotnie. Stopień zagęszczenia gruntu co najmniej jak dla wykopów pod słupy.

Uziemienia powinny odpowiadać wymaganiom normy PN-IEC 60364-54. Wartość rezystancji pojedynczego uziemienia nie powinna być większa niż określona w dokumentacji projektowej.

## **6. KONTROLA JAKOŚCI ROBÓT**

### **6.1. Ogólne zasady kontroli jakości robót**

Ogólne zasady kontroli jakości robót podano w STWIORB E-00.00.

### **6.2. Kontrola wykonania robót**

Kontrola wykonania polega na sprawdzeniu zgodności z wymaganiami określonymi w dokumentacji projektowej i STWIORB. W czasie kontroli szczególną uwagę należy zwrócić na:

- dokładności ustawienia pionowego słupów
- jakości połączeń kabli i przewodów na tabliczce zaciskowej oraz na zaciskach oprawy,
- jakości połączeń śrubowych słupów i oprawy,
- stanu antykorozyjnej powłoki ochronnej wszystkich elementów.
- dokładność zagęszczenia gruntu po zasypaniu
- uporządkowanie terenu

## **7. OBMIAR ROBÓT**

### **7.1. Ogólne zasady obmiaru robót**

Ogólne zasady obmiaru robót podano w STWIORB E-00.00.

### **7.2. Jednostka obmiarowa**

Jednostką obmiarową robót związanych z montażem słupów oświetleniowych jest komplet [kpl].

## **8. ODBIÓR ROBÓT**

### **8.1. Ogólne zasady obmiaru robót**

Ogólne zasady odbioru robót podano w STWIORB E-00.00.

### **8.2. Zasady postępowania w przypadku wystąpienia wad i usterek**

W przypadku wystąpienia wad i usterek Wykonawca zobowiązany jest do ich usunięcia na własny koszt. Odbiór jest możliwy po spełnieniu wymagań określonych w punkcie 6. STWIORB.

## **9. PODSTAWA PŁATNOŚCI**

### **9.1. Ustalenia ogólne dotyczące płatności**

Ustalenia ogólne dotyczące podstawy płatności podano w STWIORB E-00.00. "Wymagania ogólne" pkt. 9.

### **9.2. Cena jednostki obmiarowej**

Cena 1 kompletu [kpl] montażu słupów oświetleniowych obejmuje:

- prace pomiarowe i przygotowawcze,
- oznakowanie robót,
- wykonanie wykopów z ewentualnym załadunkiem i transportem urobku na odkład,
- dostawę niezbędnych materiałów
- montaż fundamentów prefabrykowanych
- montaż słupów oświetleniowych
- montaż opraw oświetleniowych



- wciągnięcie przewodów zasilających
- montaż tabliczki zaciskowej lub zacisków typu IZK
- podłączenie kabli i przewodów
- podłączenie bednarki i przewodów ochronnych
- zasypanie wykopu gruntem rodzimym
- zagęszczenie gruntu podczas zasypywania,
- przeprowadzenie wymaganych pomiarów i badań laboratoryjnych wymaganych w STWiORB,
- koszt uporządkowania i rekultywacji terenu,
- wszystkie inne czynności nieujęte a konieczne do wykonania w ramach niniejszej specyfikacji.

Nadmiar gruntu pochodzącego z wykopu stanowi własność Inwestora i zostanie wywieziona przez Wykonawcę z miejsca inwestycji do czasu zakończenia robót. Miejsce wywozu gruntu wg wskaz Inwestora.

## **10. PRZEPISY ZWIĄZANE**

### **10.1. Normy**

PN-ICE 60364-4-4-43:1999 Ochrona przed prądem przetężeniowym

PN-ICE 60364-4-443:1999 Ochrona przed przepięciami atmosferycznymi lub łączeniowymi

PN-87/E-90056 Przewody elektroenergetyczne do układania na stałe.

PN- 79/E-06314 - Elektryczne oprawy oświetleniowe zewnętrzne.

PN-76/H-92325 - Bednarka stalowa bez pokrycia lub ocynkowana.

## **E-02.02. Montaż szaf oświetleniowych.**

### **1. WSTĘP**

#### **1.1. Przedmiot specyfikacji technicznej (STWIORB)**

Przedmiotem niniejszej STWIORB są wymagania dotyczące wykonania i odbioru robót dla szaf oświetleniowych.

#### **1.2. Zakres stosowania STWIORB**

STWIORB jest stosowana jako dokument przetargowy i kontraktowy przy zleceniu i realizacji robót wymienionych w p. 1.1.

#### **1.3. Zakres robót ujętych w STWIORB**

Ustalenia zawarte w niniejszej STWIORB dotyczą montażu szaf oświetleniowych.

#### **1.4. Określenia podstawowe**

Podstawowe określenia zostały podane w STWIORB E-00.00.

#### **1.5. Ogólne wymagania dotyczące robót**

Ogólne wymagania dotyczące robót podano w STWIORB E-01.00.

### **2. MATERIAŁY**

#### **2.1. Wymagania ogólne**

Ogólne wymagania dotyczące materiałów, ich pozyskiwania i składowania, podano w STWIORB E-00.00 „Wymagania ogólne” pkt. 2.

#### **2.2. Fundamenty prefabrykowane**

Fundamenty prefabrykowane pod szafki energetyczne. Ogólne wymagania dotyczące fundamentów określone w PN-80/B-03322.

#### **2.2. Szafy oświetleniowe**

Szafy oświetleniowe wyposażenie wg dyspozycji podanej w dokumentacji projektowej: wg PN-92/E-08106 (IEC 529), IEC 947, 2 ICS, IEC 947.4; 1990, PN-EN-50020, PN-87/E-05110,

### **3. SPRZĘT**

#### **3.1. Wymagania ogólne dotyczące sprzętu**

Wymagania ogólne dotyczące sprzętu podano w STWIORB E-00.00 "Wymagania ogólne" pkt. 3.

#### **3.2. Sprzęt do wykonania robót**

Wykonawca przystępujący do montażu szaf oświetleniowych powinien wykazać się możliwością korzystania z następującego sprzętu do:

- transportu materiałów (samochody skrzyniowe itp.),
- wykonywania wykopów (koparki, narzędzia ręczne itp.)
- podłączenia kabli (palniki, nożyce, praski itp.)

### **4. TRANSPORT**

#### **4.1. Wymagania ogólne**

Ogólne wymagania dla transportu podano w STWIORB E-00.00 "Wymagania ogólne" pkt. 4.

### **5. WYKONANIE ROBÓT**

#### **5.1. Ogólne zasady wykonania robót**

Ogólne zasady wykonania robót podano w STWIORB E-00.00. "Wymagania ogólne" pkt. 5.

#### **5.2. Zasady prowadzenia robót**

Przed zamontowaniem szaf, należy sprawdzić czy urządzenia lub ich części odpowiadają tym wymaganiom Dokumentacji Projektowej, których spełnienie może być stwierdzone bez użycia narzędzi i bez demontażu podzespołów. Sprawdzeniem należy objąć jakość wykonania i wykończenia, a zwłaszcza:

- badanie wyłączników różnicowo-prądowych,
- ciągłość przewodów ochronnych i ich podłączenie do wszystkich metalowych elementów mogących znaleźć się pod napięciem,
- jakość wykonania połączeń w obwodach głównych, pomocniczych i ochronnych,
- jakość konstrukcji.

Po zamontowaniu szaf na fundamentach należy sprawdzić:

- jakość połączeń śrubowych pomiędzy podłożem a konstrukcją szafki,
- stan powłok antykorozyjnych,
- jakość połączeń kabli: zasilającego, odpływowych i sterowniczego,
- zgodności opisów obwodów ze stanem faktycznym,
- wyposażenia szafek w schematy połączeń dla Użytkownika.

## **6. KONTROLA JAKOŚCI ROBÓT**

### **6.1. Ogólne zasady kontroli jakości robót**

Ogólne zasady kontroli jakości robót podano w STWIORB E-00.00.

### **6.2. Kontrola wykonania robót**

Kontrola wykonania robót polega na sprawdzeniu zgodności z wymaganiami określonymi w dokumentacji projektowej i STWIORB. W czasie kontroli szczególną uwagę należy zwrócić na:

- rodzaju zastosowanych zestawów szaf oświetleniowych,
- prawidłowość wykonania połączeń zgodnie z dokumentacją projektową,
- uporządkowanie terenu
- poprawności zaprogramowania sterownika

## **7. OBMIAR ROBÓT**

### **7.1. Ogólne zasady obmiaru robót**

Ogólne zasady obmiaru robót podano w STWIORB E-00.00.

### **7.2. Jednostka obmiarowa**

Jednostką obmiarową robót związanych z montażem szaf i złącz dla linii kablowych jest komplet [kpl].

## **8. ODBIÓR ROBÓT**

### **8.1. Ogólne zasady obmiaru robót**

Ogólne zasady odbioru robót podano w STWIORB E-00.00.

### **8.2. Zasady postępowania w przypadku wystąpienia wad i usterek**

W przypadku wystąpienia wad i usterek Wykonawca zobowiązany jest do ich usunięcia na własny koszt. Odbiór jest możliwy po spełnieniu wymagań określonych w punkcie 6. STWIORB.

## **9. PODSTAWA PŁATNOŚCI**

### **9.1. Ustalenia ogólne dotyczące płatności**

Ustalenia ogólne dotyczące podstawy płatności podano w STWIORB E-00.00. "Wymagania ogólne" pkt. 9.

### **9.2. Cena jednostki obmiarowej**

Cena 1 kompletu [kpl] wykonania szaf oświetleniowych kablowych obejmuje:

- prace pomiarowe i przygotowawcze,
- zakup, dostarczenie i składowanie niezbędnych materiałów,
- dostarczenie materiałów na miejsce wbudowania,
- wykonanie wykopów zgodnie z instrukcją montażu
- ustawienie fundamentu prefabrykowanego
- częściowe zasypanie fundamentu
- montaż złącza lub szafy kablowej na fundamencie
- wprowadzenie kabli zgodnie z instrukcją,
- podłączenie kabli i przewodów zgodnie z dokumentacją projektową
- montaż aparatury zgodnie z dokumentacją projektową (wyłączniki, rozłączniki, wkładki bezpiecznikowe, przewody itp.)
- zasypanie wykopów z zagęszczeniem mechanicznym
- uporządkowanie terenu
- zaprogramowanie sterownika zgodnie z wytycznymi Inwestora
- przeprowadzenie pomiarów i badań laboratoryjnych określonych w STWIORB i dokumentacji projektowej,

- wszystkie inne czynności nieujęte a konieczne do wykonania w ramach niniejszej specyfikacji.

## **10. PRZEPISY ZWIĄZANE**

### **10.1. Normy**

PN-EN 60947-3;2002 Aparatura rozdzielcza i sterownicza niskonapięciowa

PN-91/E-05160/01 - Rozdzielnice prefabrykowane niskonapięciowe.

PN-IEC-603 64-4-41:2000 - Instalacje elektryczne w obiektach budowlanych - Ochrona dla zapewnienia bezpieczeństwa. Ochrona przeciwporażeniowa.

PN-IEC 60364-5-54:1999 - Instalacje elektryczne w obiektach budowlanych - Dobór i montaż wyposażenia elektrycznego - Uziemienia i przewody ochronne.

PN-92/E-08106 - Stopnie ochrony zapewniane przez obudowy

### **10.2. Inne dokumenty**

## **E-02.03. Demontaż słupów oświetleniowych wraz z osprzętem**

### **1. WSTĘP**

#### **1.1. Przedmiot specyfikacji technicznej (STWIORB)**

Przedmiotem niniejszej STWIORB są wymagania dotyczące wykonania i odbioru robót związanych z demontażem słupów oświetleniowych wraz z osprzętem.

#### **1.2. Zakres stosowania STWIORB**

STWIORB jest stosowana jako dokument przetargowy i kontraktowy przy zleceniu i realizacji robót wymienionych w p. 1.1.

#### **1.3. Zakres robót ujętych w STWIORB**

Ustalenia zawarte w niniejszej STWIORB dotyczą robót związanych z demontażem słupów wraz z osprzętem.

#### **1.4. Określenia podstawowe**

Podstawowe określenia zostały podane w STWIORB E-00.00.

#### **1.5. Ogólne wymagania dotyczące robót**

Ogólne wymagania dotyczące robót podano w STWIORB E-01.00.

### **2. MATERIAŁY**

#### **2.1. Wymagania ogólne**

Ogólne wymagania dotyczące materiałów, ich pozyskiwania i składowania, podano w STWIORB E-00.00 „Wymagania ogólne” pkt. 2.

### **3. SPRZĘT**

#### **3.1. Wymagania ogólne dotyczące sprzętu**

Wymagania ogólne dotyczące sprzętu podano w STWIORB E-00.00 "Wymagania ogólne" pkt. 3.

#### **3.2. Sprzęt do wykonania robót**

Wykonawca przystępujący do wykonania robót powinien wykazać się możliwością korzystania z następującego sprzętu do:

- transportu materiałów (samochody skrzyniowe itp.),
- sprzętu do demontażu (żurawie, podnośniki, podesty ruchome, drabiny, supotały itp.)

### **4. TRANSPORT**

#### **4.1. Wymagania ogólne**

Ogólne wymagania dla transportu podano w STWIORB E-00.00 "Wymagania ogólne" pkt. 4.

### **5. WYKONANIE ROBÓT**

#### **5.1. Ogólne zasady wykonania robót**

Ogólne zasady wykonania robót podano w STWIORB E-00.00. "Wymagania ogólne" pkt. 5.

#### **5.2. Zasady prowadzenia robót**

Demontaż kolizyjnych odcinków linii oświetleniowych należy wykonywać zgodnie z dokumentacją projektową i SST oraz zaleceniami użytkownika tych urządzeń.

Wykonawca ma obowiązek wykonania demontażu słupów i stacji w taki sposób, aby elementy urządzeń demontowanych nie zostały zniszczone i znajdowały się w stanie poprzedzającym ich demontaż.

W przypadku niemożności zdemontowania elementów urządzeń bez ich uszkodzenia, Wykonawca powinien powiadomić o tym Inżyniera i uzyskać od niego zgodę na ich uszkodzenie lub zniszczenie.

W szczególnych przypadkach Wykonawca może pozostawić elementy konstrukcji bez ich demontażu (np. fundamenty), o ile uzyska na to zgodę Inżyniera.

Wszelkie wykopy związane z demontażem słupów i fundamentów powinny być zasypane gruntem zagęszczanym warstwami co 20 cm i wyrównane do poziomu istniejącego terenu.

Wykonawca zobowiązany jest do przekazania, nieodpłatnie, wszystkich materiałów pochodzących z demontażu Zamawiającemu, do wskazanego przez niego miejsca.

## **6. KONTROLA JAKOŚCI ROBÓT**

### **6.1. Ogólne zasady kontroli jakości robót**

Ogólne zasady kontroli jakości robót podano w STWIORB E-00.00.

### **6.2. Kontrola wykonania robót**

Kontrola wykonania robót polega na sprawdzeniu zgodności z wymaganiami określonymi w dokumentacji projektowej i STWIORB.

W czasie kontroli szczególną uwagę należy zwrócić na:

- stan demontowanych materiałów
- sposób zmagazynowania
- właściwą ilość zdemontowanych materiałów
- uporządkowanie terenu

## **7. OBMIAR ROBÓT**

### **7.1. Ogólne zasady obmiaru robót**

Ogólne zasady obmiaru robót podano w STWIORB E-00.00.

### **7.2. Jednostka obmiarowa**

Jednostką obmiarową robót związanych z demontażem słupów wraz z osprzętem jest sztuka [szt].

## **8. ODBIÓR ROBÓT**

### **8.1. Ogólne zasady obmiaru robót**

Ogólne zasady odbioru robót podano w STWIORB E-00.00.

### **8.2. Zasady postępowania w przypadku wystąpienia wad i usterek**

W przypadku wystąpienia wad i usterek Wykonawca zobowiązany jest do ich usunięcia na własny koszt. Odbiór jest możliwy po spełnieniu wymagań określonych w punkcie 6. STWIORB.

## **9. PODSTAWA PŁATNOŚCI**

### **9.1. Ustalenia ogólne dotyczące płatności**

Ustalenia ogólne dotyczące podstawy płatności podano w STWIORB E-00.00. "Wymagania ogólne" pkt. 9.

### **9.2. Cena jednostki obmiarowej**

Cena 1 sztuki [szt] demontażu słupów oświetleniowych wraz z osprzętem obejmuje:

- prace pomiarowe i przygotowawcze,
- oznakowanie robót,
- demontaż osprzętu
- wykonanie niezbędnych wykopów wraz z ich zasypaniem
- demontaż słupów
- rozmontowanie pozostałego osprzętu
- przewiezienie zdemontowanych materiałów w miejsce wskazane przez Inwestora
- koszt uporządkowania i rekultywacji terenu,
- wszystkie inne czynności nieujęte a konieczne do wykonania w ramach niniejszej specyfikacji.

## **10. PRZEPISY ZWIĄZANE**