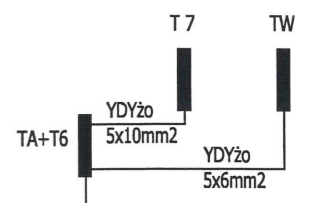
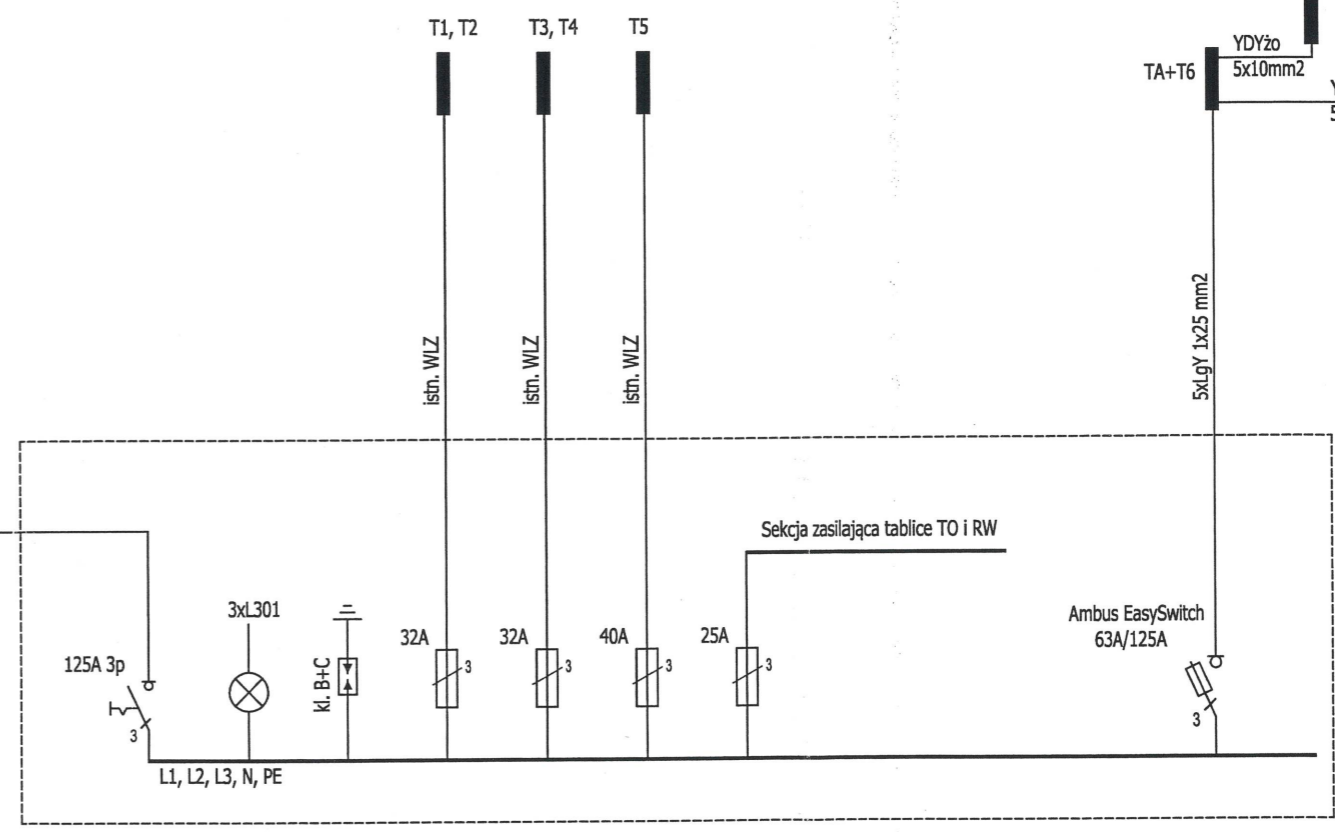
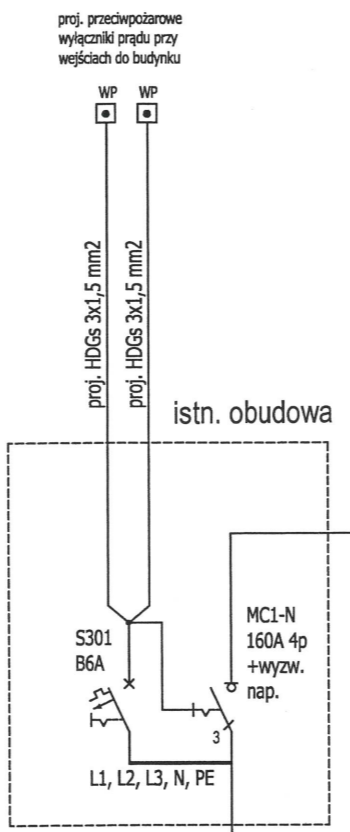
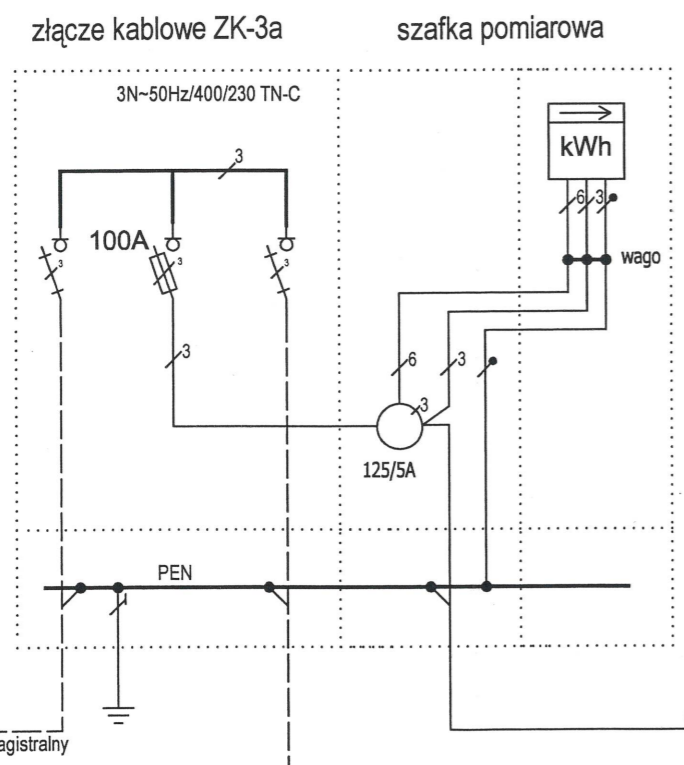


1. UKŁAD SIECI TN-S
2. SAMOCZYNNNE WYŁĄCZENIE ZASILANIA

Przyoski przeciwpożarowego wyłącznika prądu	2
Główny wyłącznik przeciwpożarowy	2

Wyłącznik główny tablicy TG	1
Lampki sygnalizacyjne	3
Ogranicznik przepięć klasy B+C	4
Tablice rozdzielcze T1 i T2	5
Tablice rozdzielcze T3 i T4	6
Tablica rozdzielcza T5	7
Tablice rozdzielcze T0 i RW	8

Tablica główna dobudowy + tablica rozdzielcza piętra TA + T6
Tablica rozdzielcza piętra T7
Tablica rozdzielcza wentylatori TW



Istniejące zabezpieczenie przedlicznikowe zdemontować.
W jego miejsce zamontować rozłącznik MCI-N 160A
z wyzwaczem napięciowym

Zamontować rozłącznik bezpiecznikowy z wkładką 63A
jako zabezpieczenie projektowanego wiz.

Po wybudowaniu szafki złączowo-pomiarowej należy
zdemontować istniejący układ pomiarowy półpośredni.

ul. Długa 11-13 53-657 Wrocław 696 42 16 17 www.grupawalor.pl	inwestor	Gmina Siechnice ul. Żernicka 17, 55-011 Święta Katarzyna
	lokalizacja	Siechnice, obręb: Siechnice ul. Szkolna 4 Działka nr 370, AM-1
	temat	Budowa Szkoły Podstawowej w Siechnicach
	obiekt	Budynek Szkoły Podstawowej w Siechnicach
projektant inst. elektr.	inż. Paweł Bielecki	111/DOŚ/08
sprawdz. inst. elektr.	mgr inż. Julian Gałdecki	466/76/Wwm
rysunek	SCHEMAT UKŁADU ZASILANIA	
faza		projekt budowlany
branża		Elektryczna
data		lutego 2012
skala		-
nr rysunku		E 01