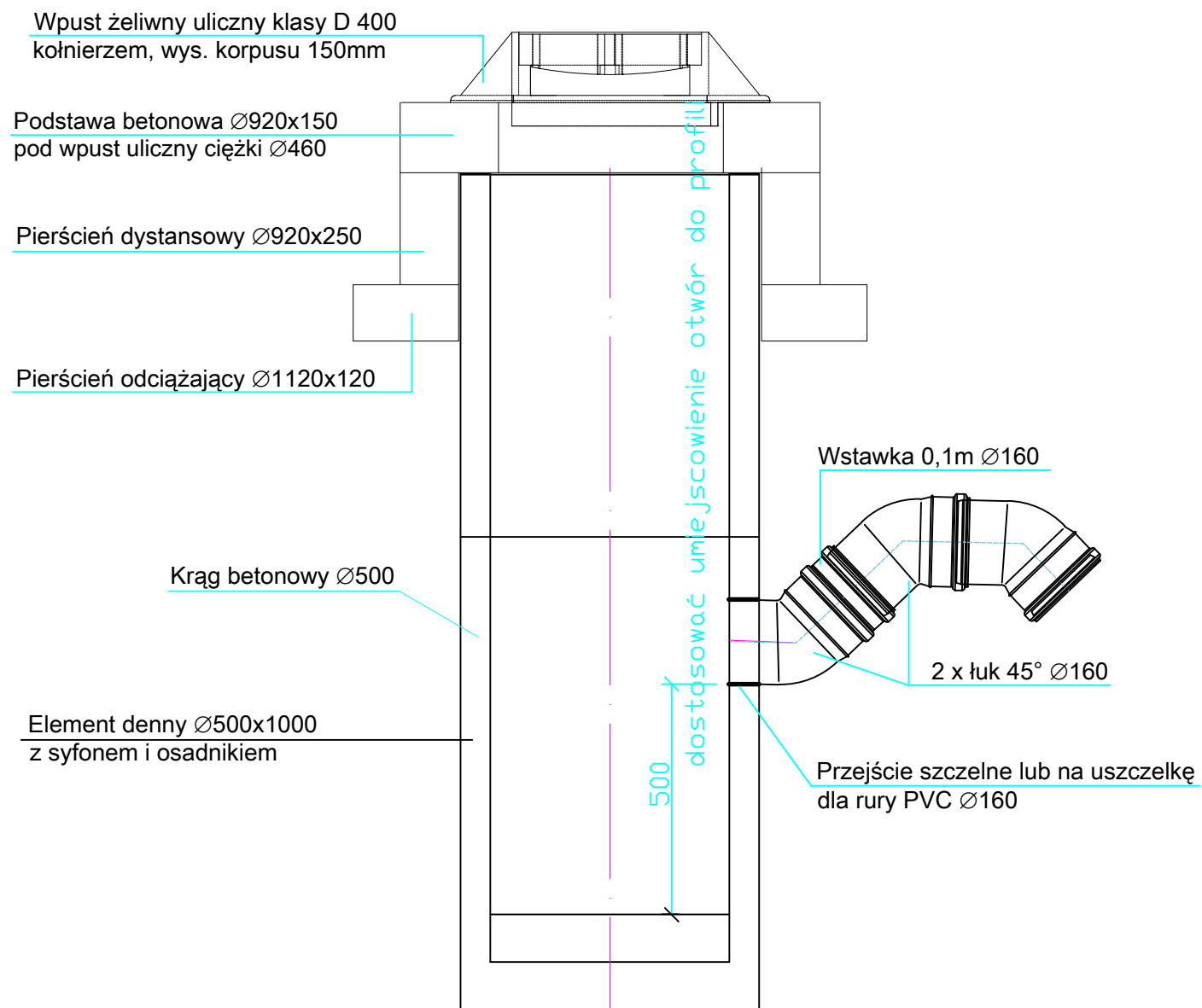
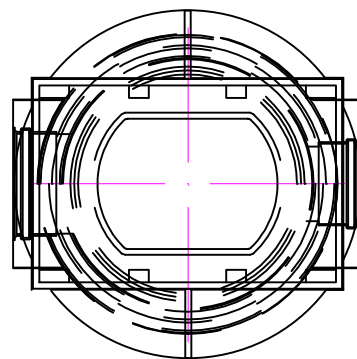


## WPUST DESZCZOWY



Widok z góry wpustu ulicznego



 <b>MK PROJEKT MACIEJ KACZOR</b> 58-560 Jelenia Góra, ul. PCK 36/17 NIP: 611-231-09-73 --- tel.: 606 426 922 --- e-mail: mkprojekt.maciejkaczor@gmail.com			
Inwestor:		Gmina Miejska Zawidów Pl. Zwycięstwa 21; 59-970 Zawidów	
Objekt:		Przebudowa ul. Jana Pawła II w m. Zawidów	
Faza projektu:		Dokumentacja Techniczna Przebudowy Drogi	
Branża:		INSTALACJE SANITARNE	
Treść rysunku:		<b>WPUST DROGOWY - SCHEMAT</b>	
Projektant:		mgr inż. Jerzy Bigus	Upr. bud. Nr 1700/87
		Imię, Nazwisko:	Numer uprawnień: Podpis: 
09.2021 r.		-	-:-
Nr projektu/egz.:	Data:	Format rysunku:	Skala:
Rozpowszechnianie i powielanie niniejszej dokumentacji bez zgody posiadacza praw autorskich jest zabronione, Dz.U.24/1994, poz.83, ART 115-118.			

2/15