

**SPECYFIKACJE TECHNICZNE WYKONANIA
I ODBIORU ROBÓT BUDOWLANYCH**

Nazwa zadania nadana przez zamawiającego:

REMONT DROGI GMINNEJ W M. MAŁE PUŁKOWO NA DZ. NR 13, 30, 115

Adres obiektu budowlanego:

MAŁE PUŁKOWO GM. DĘBOWA ŁĄKA DZ. NR 13,30,115

Inwestor:

GMINA DĘBOWA ŁĄKA

Branża:

DROGOWA

UWAGA: Do wszystkich użytych norm w dokumentacji projektowej, przedmiarze, kosztorysie inwestorskim oraz szczegółowej specyfikacji technicznej dopuszcza się stosować normy równoważne

D-00.00.00 „WYMAGANIA OGÓLNE”	3
SZCZEGÓŁOWE SPECYFIKACJE TECHNICZNE	16
D-01.01.01. ODTWORZENIE TRASY I PUNKTÓW WYSOKOŚCIOWYCH.....	17
D-04.01.01. KORYTOWANIE, PROFILOWANIE ORAZ ZAGĘSZCZENIE PODŁOŻA.....	20
D-04.03.01. OCZYSZCZENIE I SKROPIENIE WARSTW KONSTRUKCYJNYCH.....	24
D-04.04.02. PODBUDOWA Z KRUSZYWA ŁAMANEGO STABILIZOWANEGO MECHANICZNIE.....	29
D-05.03.05A. WARSTWA ŚCIERALNA Z MIESZANEK MINERALNO-ASFALTOWYCH.....	37
D-05.03.11. FREZOWANIE NAWIERZCHNI BITUMICZNYCH NA ZIMNO	49
D-06.03.02. PLANTOWANIE TERENU	53
D-07.02.01A OZNAKOWANIE PIONOWE	56
D-07.06.02a. URZĄDZENIA ZABEZPIECZAJACE – BARIERA ENERGOCHŁONNA U14A TYPU N2W3A	68

D-00.00.00 „WYMAGANIA OGÓLNE”

1. WSTĘP

1.1. Przedmiot SST

Przedmiotem niniejszej szczegółowej specyfikacji technicznej (SST) są wymagania ogólne dotyczące wykonania i odbioru robót małej architektury związanych z zadaniem pn.

REMONT DROGI GMINNEJ W M. MAŁE PUŁKOWO NA DZ. NR 13, 30, 115

1.2. Zakres stosowania SST

Specyfikacja techniczna jest stosowana, jako dokument w postępowaniu przetargowych i przy realizacji umowy na roboty związane z wykonaniem zadania wymienionego w pkt. 1.1

1.3. Zakres robót objętych SST

Ustalenia zawarte w niniejszej specyfikacji obejmują wymagania ogólne, wspólne dla robót objętych szczegółowymi specyfikacjami technicznymi dla poszczególnych asortymentów robót drogowych.

1.4. Określenia podstawowe

Użyte w SST wymienione poniżej określenia należy rozumieć w każdym przypadku następująco:

- 1) **Budowla drogowa** - obiekt budowlany, niebędący budynkiem, stanowiący całość techniczno-użytkową - drogę
- 2) **Chodnik** - wyznaczony pas terenu przy jezdni lub odsunięty od jezdni, przeznaczony do ruchu pieszych.
- 3) **Droga** - wydzielony pas terenu przeznaczony do ruchu lub postoju pojazdów oraz ruchu pieszych wraz z wszelkimi urządzeniami technicznymi związanymi z prowadzeniem i zabezpieczeniem ruchu.
- 4) **Dziennik budowy** – zeszyt z ponumerowanymi stronami, opatrzony pieczęcią organu wydającego, wydany zgodnie z obowiązującymi przepisami, stanowiący urzędowy dokument przebiegu robót budowlanych, służący do notowania zdarzeń i okoliczności zachodzących w toku wykonywania robót, rejestrowania dokonywanych odbiorów robót, przekazywania poleceń i innej korespondencji technicznej pomiędzy Inżynierem/ Kierownikiem projektu, Wykonawcą i projektantem.
- 5) **Inżynier/Kierownik projektu** – osoba wymieniona w danych kontraktowych (wyznaczona przez Zamawiającego, o której wyznaczeniu poinformowany jest Wykonawca), odpowiedzialna za nadzorowanie robót i administrowanie kontraktem.
- 6) **Jezdnia** - część korony drogi przeznaczona do ruchu pojazdów.
- 7) **Kierownik budowy** - osoba wyznaczona przez Wykonawcę, upoważniona do kierowania robotami i do występowania w jego imieniu w sprawach realizacji kontraktu.
- 8) **Korona drogi** - jezdnia (jezdnie) z pobocznymi lub chodnikami.
- 9) **Konstrukcja nawierzchni** - układ warstw nawierzchni wraz ze sposobem ich połączenia.
- 10) **Koryto** - element uformowany w korpusie drogowym w celu ułożenia w nim konstrukcji nawierzchni.
- 11) **Książka obmiarów** - zeszyt z ponumerowanymi stronami, służący do wpisywania przez Wykonawcę obmiaru dokonywanych robót w formie wycień, szkiców i ew. dodatkowych załączników.
- 12) **Materiały** - wszelkie tworzywa niezbędne do wykonania robót, zgodne z dokumentacją projektową i specyfikacjami technicznymi.
- 13) **Nawierzchnia** - warstwa lub zespół warstw służących do przejmowania i rozkładania obciążeń od ruchu na podłoże gruntowe i zapewniających dogodne warunki dla ruchu.
- 14) **Warstwa ścieralna** - górna warstwa nawierzchni poddana bezpośrednio oddziaływaniu ruchu i czynników atmosferycznych.
- 15) **Podbudowa** - dolna część nawierzchni służąca do przenoszenia obciążeń od ruchu na podłoże.
- 16) **Warstwa odsączająca** - warstwa służąca do odprowadzenia wody przedostającej się do nawierzchni.
- 17) **Niweleta** - wysokościowe i geometryczne rozwinięcie na płaszczyźnie pionowego przekroju w osi drogi.
- 18) **Odpowiednia (bliska) zgodność** - zgodność wykonywanych robót z dopuszczonymi tolerancjami, a jeśli przedział tolerancji nie został określony - z przeciętnymi tolerancjami, przyjmowanymi zwyczajowo dla danego rodzaju robót budowlanych.
- 19) **Pas drogowy** - wydzielony liniami granicznymi pas terenu przeznaczony do umieszczania w nim drogi i związanych z nią urządzeń oraz drzew i krzewów. Pas drogowy może również obejmować teren przewidziany do rozbudowy drogi i budowy urządzeń chroniących ludzi i środowisko przed uciążliwościami powodowanymi przez ruch na drodze.
- 20) **Podłoże nawierzchni** - grunt rodzimy lub nasypowy, leżący pod nawierzchnią do głębokości przemarzania.

- 21) **Projektant** - uprawniona osoba prawna lub fizyczna będąca autorem dokumentacji projektowej.
- 22) **Przedsięwzięcie budowlane** - kompleksowa realizacja nowego połączenia drogowego lub całkowita modernizacja/przebudowa (zmiana parametrów geometrycznych trasy w planie i przekroju podłużnym) istniejącego połączenia.
- 23) **Przeszkoda sztuczna** - dzieło ludzkie, stanowiące utrudnienie w realizacji zadania budowlanego, na przykład droga, kolej, rurociąg, kanał, ciąg pieszy lub rowerowy itp.
- 24) **Przetargowa dokumentacja projektowa** - część dokumentacji projektowej, która wskazuje lokalizację, charakterystykę i wymiary obiektu będącego przedmiotem robót.
- 25) **Rekultywacja** - roboty mające na celu uporządkowanie i przywrócenie pierwotnych funkcji terenom naruszonym w czasie realizacji zadania budowlanego.
- 26) **Ślepy kosztorys** - wykaz robót z podaniem ich ilości (przedmiarem) w kolejności technologicznej ich wykonania.
- 27) **Teren budowy** - teren udostępniony przez Zamawiającego dla wykonania na nim robót oraz inne miejsca wymienione w kontrakcie, jako tworzące część terenu budowy.
- 28) **Zadanie budowlane** - część przedsięwzięcia budowlanego, stanowiąca odrębną całość konstrukcyjną lub technologiczną, zdolną do samodzielnego pełnienia funkcji techniczno-użytkowych.

1.5. Ogólne wymagania dotyczące robót

Wykonawca jest odpowiedzialny, za jakość wykonanych robót, bezpieczeństwo wszelkich czynności na terenie budowy, metody użyte przy budowie oraz za ich zgodność z dokumentacją projektową, SST.

1.5.1. Przekazanie terenu budowy

Zamawiający w terminie określonym w dokumentach kontraktowych przekaże Wykonawcy teren budowy wraz ze wszystkimi wymaganymi uzgodnieniami prawnymi i administracyjnymi, lokalizację i współrzędne punktów głównych trasy oraz reperów, dziennik budowy oraz dwa egzemplarze dokumentacji projektowej i dwa komplety SST. Na Wykonawcy spoczywa odpowiedzialność za ochronę przekazanych mu punktów pomiarowych do chwili odbioru ostatecznego robót. Uszkodzone lub zniszczone znaki geodezyjne Wykonawca odtworzy i utrwali na własny koszt.

1.5.2. Dokumentacja projektowa

Dokumentacja projektowa będzie zawierać rysunki, obliczenia i dokumenty, które stanowią przetargową dokumentację projektową oraz dokumentację wykonawczą (techniczną) i zostaną przekazane Wykonawcy.

1.5.3. Zgodność robót z dokumentacją projektową i SST

Dokumentacja projektowa, SST i wszystkie dodatkowe dokumenty przekazane Wykonawcy stanowią część umowy, a wymagania określone w choćby jednym z nich są obowiązujące dla Wykonawcy tak jakby zawarte były w całej dokumentacji. W przypadku rozbieżności w ustaleniach poszczególnych dokumentów obowiązuje kolejność ich ważności wymieniona w „Kontraktowych warunkach ogólnych” („Ogólnych warunkach umowy”).

Wykonawca nie może wykorzystywać błędów lub opuszczeń w dokumentach kontraktowych, a o ich wykryciu winien natychmiast powiadomić Inwestora, który podejmie decyzję o wprowadzeniu odpowiednich zmian i poprawek. W przypadku rozbieżności, wymiary podane na piśmie są ważniejsze od wymiarów określonych na podstawie odczytu ze skali rysunku. Wszystkie wykonane roboty i dostarczone materiały będą zgodne z dokumentacją projektową i SST.

Dane określone w dokumentacji projektowej i w SST będą uważane za wartości docelowe, od których dopuszczalne są odchylenia w ramach określonego przedziału tolerancji. Cechy materiałów i elementów budowlanych muszą wykazywać zgodność z określonymi wymaganiami, a rozrzuty tych cech nie mogą przekraczać dopuszczalnego przedziału tolerancji.

W przypadku, gdy materiały lub roboty nie będą w pełni zgodne z dokumentacją projektową lub SST i wpłynie to na niezadowalającą, jakość elementu budowlanego, to takie materiały zostaną zastąpione innymi, a elementy budowlane rozebrane i wykonane ponownie na koszt Wykonawcy.

1.5.4. Zabezpieczenie terenu budowy

A) Budowa „pod ruchem”

Wykonawca jest zobowiązany do utrzymania ruchu publicznego oraz utrzymania istniejących obiektów (jezdnie, ścieżki rowerowe, ciągi piesze, znaki drogowe, bariery ochronne, urządzenia odwodnienia itp.) na terenie budowy, w okresie trwania realizacji kontraktu, aż do zakończenia i odbioru ostatecznego robót.

Przed przystąpieniem do robót Wykonawca przedstawi Inżynierowi/Kierownikowi projektu do zatwierdzenia, uzgodniony z odpowiednim zarządem drogi i organem zarządzającym ruchem, projekt organizacji ruchu i zabezpieczenia robót w okresie trwania budowy. W zależności od potrzeb i postępu robót projekt organizacji ruchu powinien być na bieżąco aktualizowany przez Wykonawcę. Każda zmiana, w stosunku do zatwierdzonego projektu organizacji ruchu, wymaga każdorazowo ponownego zatwierdzenia projektu.

W czasie wykonywania robót Wykonawca dostarczy, zainstaluje i będzie obsługiwał wszystkie tymczasowe urządzenia zabezpieczające takie jak: zapory, światła ostrzegawcze, sygnały, itp., zapewniając w ten sposób bezpieczeństwo pojazdów i pieszych. Wykonawca zapewni stałe warunki widoczności w dzień i w nocy tych zapór i znaków, dla których jest to nieodzowne ze względów bezpieczeństwa.

Wszystkie znaki, zapory i inne urządzenia zabezpieczające będą akceptowane przez Inżyniera/Kierownika projektu. Koszt zabezpieczenia terenu budowy nie podlega odrębnej zapłacie i przyjmuje się, że jest włączony w cenę kontraktową.

B) Roboty o charakterze inwestycyjnym

Wykonawca jest zobowiązany do zabezpieczenia terenu budowy w okresie trwania realizacji kontraktu aż do zakończenia i odbioru ostatecznego robót. Wykonawca dostarczy, zainstaluje i będzie utrzymywać tymczasowe urządzenia zabezpieczające, w tym: ogrodzenia, poręczce, oświetlenie, sygnały i znaki ostrzegawcze oraz wszelkie inne środki niezbędne do ochrony robót, wygody społeczności i innych.

W miejscach przylegających do dróg otwartych dla ruchu, Wykonawca ogrodzi lub wyraźnie oznakuje teren budowy, w sposób uzgodniony z Inżynierem/Kierownikiem projektu.

Wjazdy i wyjazdy z terenu budowy przeznaczone dla pojazdów i maszyn pracujących przy realizacji robót, Wykonawca odpowiednio oznakuje w sposób uzgodniony z Inżynierem/Kierownikiem projektu.

Koszt zabezpieczenia terenu budowy nie podlega odrębnej zapłacie i przyjmuje się, że jest włączony w cenę kontraktową.

1.5.5. Ochrona środowiska w czasie wykonywania robót

Wykonawca ma obowiązek znać i stosować w czasie prowadzenia robót wszelkie przepisy dotyczące ochrony środowiska naturalnego.

W okresie trwania budowy i wykańczania robót Wykonawca będzie:

- Utrzymywać teren budowy i wykopy w stanie bez wody stojącej,
- Podejmować wszelkie uzasadnione kroki mające na celu stosowanie się do przepisów i norm dotyczących ochrony środowiska na terenie i wokół terenu budowy oraz będzie unikać uszkodzeń lub uciążliwości dla osób lub dóbr publicznych i innych, a wynikających z nadmiernego hałasu, wibracji, zanieczyszczenia lub innych przyczyn powstałych w następstwie jego sposobu działania.

Stosując się do tych wymagań będzie miał szczególny wzgląd na:

- Lokalizację baz, składowisk i dróg dojazdowych,
- Środki ostrożności i zabezpieczenia przed:
 - Zanieczyszczeniem zbiorników i cieków wodnych pyłami lub substancjami toksycznymi,
 - Możliwością powstania pożaru.

1.5.6. Ochrona przeciwpożarowa

Wykonawca będzie przestrzegać przepisy ochrony przeciwpożarowej.

Wykonawca będzie utrzymywać, wymagany na podstawie odpowiednich przepisów sprawny sprzęt przeciwpożarowy w maszynach i pojazdach.

Wykonawca będzie odpowiedzialny za wszelkie straty spowodowane pożarem wywołanym, jako rezultat realizacji robót albo przez personel Wykonawcy.

1.5.7. Ochrona własności publicznej i prywatnej

Wykonawca odpowiada za ochronę instalacji na powierzchni ziemi i za urządzenia podziemne, takie jak rurociągi, kable itp. oraz uzyska od odpowiednich władz będących właścicielami tych urządzeń potwierdzenie informacji dostarczonych mu przez Zamawiającego w ramach planu ich lokalizacji. Wykonawca zapewni właściwe oznaczenie i zabezpieczenie przed uszkodzeniem tych instalacji i urządzeń w czasie trwania budowy.

Wykonawca zobowiązany jest umieścić w swoim harmonogramie rezerwę czasową dla wszelkiego rodzaju robót, które mają być wykonane w zakresie przełożenia instalacji i urządzeń podziemnych na terenie budowy i powiadomić Inżyniera/Kierownika projektu i władze lokalne o zamiarze rozpoczęcia robót. O fakcie przypadkowego uszkodzenia tych instalacji Wykonawca bezzwłocznie powiadomi Inżyniera/Kierownika projektu i zainteresowane władze oraz będzie z nimi współpracował dostarczając wszelkiej pomocy potrzebnej przy dokonywaniu napraw. Wykonawca będzie odpowiadać za wszelkie spowodowane przez jego działania uszkodzenia instalacji na powierzchni ziemi i urządzeń podziemnych wykazanych w dokumentach dostarczonych mu przez Zamawiającego.

Wykonawca będzie realizować roboty w sposób powodujący minimalne niedogodności dla mieszkańców. Wykonawca odpowiada za wszelkie uszkodzenia zabudowy mieszkaniowej w sąsiedztwie budowy, spowodowane jego działalnością.

Inżynier/Kierownik projektu będzie na bieżąco informowany o wszystkich umowach zawartych pomiędzy Wykonawcą a właścicielami nieruchomości i dotyczących korzystania z własności i dróg wewnętrznych. Jednakże, ani Inżynier/Kierownik projektu ani Zamawiający nie będzie ingerował w takie porozumienia, o ile nie będą one sprzeczne z postanowieniami zawartymi w warunkach umowy.

1.5.8. Ograniczenie obciążeń osi pojazdów

Wykonawca będzie stosować się do ustawowych ograniczeń nacisków osi na drogach publicznych przy transporcie materiałów i wyposażenia na i z terenu robót. Wykonawca uzyska wszelkie niezbędne zezwolenia i uzgodnienia od właściwych władz, co do przewozu nietypowych wagowo ładunków (ponadnormatywnych) i o każdym takim przewozie będzie powiadamiał Inżyniera/Kierownika projektu. Inżynier/Kierownik projektu może polecić, aby pojazdy niespełniające tych warunków zostały usunięte z terenu budowy. Pojazdy powodujące nadmierne obciążenie osiowe nie będą dopuszczone na świeżo ukończony fragment budowy w obrębie terenu budowy i Wykonawca będzie odpowiadał za naprawę wszelkich robót w ten sposób uszkodzonych, zgodnie z poleceniami Inżyniera/Kierownika projektu.

1.5.9. Bezpieczeństwo i higiena pracy

Podczas realizacji robót Wykonawca będzie przestrzegać przepisów dotyczących bezpieczeństwa i higieny pracy.

W szczególności Wykonawca ma obowiązek zadbać, aby personel nie wykonywał pracy w warunkach niebezpiecznych, szkodliwych dla zdrowia oraz niespełniających odpowiednich wymagań sanitarnych.

Wykonawca zapewni i będzie utrzymywał wszelkie urządzenia zabezpieczające, socjalne oraz sprzęt i odpowiednią odzież dla ochrony życia i zdrowia osób zatrudnionych na budowie oraz dla zapewnienia bezpieczeństwa publicznego.

Uznaje się, że wszelkie koszty związane z wypełnieniem wymagań określonych powyżej nie podlegają odrębnej zapłacie i są uwzględnione w cenie kontraktowej.

1.5.10. Ochrona i utrzymanie robót

Wykonawca będzie odpowiadał za ochronę robót i za wszelkie materiały i urządzenia używane do robót od daty rozpoczęcia do daty wydania potwierdzenia zakończenia robót przez Inżyniera/Kierownika projektu.

Wykonawca będzie utrzymywać roboty do czasu odbioru ostatecznego. Utrzymanie powinno być prowadzone w taki sposób, aby budowla drogowa lub jej elementy były w zadowalającym stanie przez cały czas, do momentu odbioru ostatecznego.

Jeśli Wykonawca w jakimkolwiek czasie zaniedba utrzymanie, to na polecenie Inżyniera/Kierownika projektu powinien rozpocząć roboty utrzymaniowe nie później niż w 24 godziny po otrzymaniu tego polecenia.

1.5.11. Stosowanie się do prawa i innych przepisów

Wykonawca zobowiązany jest znać wszystkie zarządzenia wydane przez władze centralne i miejscowe oraz inne przepisy, regulaminy i wytyczne, które są w jakikolwiek sposób związane z wykonywanymi robotami i będzie w pełni odpowiedzialny za przestrzeganie tych postanowień podczas prowadzenia robót.

Wykonawca będzie przestrzegać praw patentowych i będzie w pełni odpowiedzialny za wypełnienie wszelkich wymagań prawnych odnośnie znaków firmowych, nazw lub innych chronionych praw w odniesieniu do sprzętu, materiałów lub urządzeń użytych lub związanych z wykonywaniem robót i w sposób ciągły będzie informować Inżyniera/Kierownika projektu o swoich działaniach, przedstawiając kopie zezwoleń i inne odnośne dokumenty. Wszelkie straty, koszty postępowania, obciążenia i wydatki wynikłe z lub związane z naruszeniem jakichkolwiek praw patentowych pokryje Wykonawca, z wyjątkiem

przypadków, kiedy takie naruszenie wyniknie z wykonania projektu lub specyfikacji dostarczonej przez Inżyniera/Kierownika projektu.

1.5.12. Równoważność norm i zbiorów przepisów prawnych

Gdziekolwiek w dokumentach kontraktowych powołane są konkretne normy i przepisy, które spełniać mają materiały, sprzęt i inne towary oraz wykonane i zbadane roboty, będą obowiązywać postanowienia najnowszego wydania lub poprawionego wydania powołanych norm i przepisów o ile w warunkach kontraktu nie postanowiono inaczej. W przypadku, gdy powołane normy i przepisy są państwowe lub odnoszą się do konkretnego kraju lub regionu, mogą być również stosowane inne odpowiednie normy zapewniające równy lub wyższy poziom wykonania niż powołane normy lub przepisy, pod warunkiem ich sprawdzenia i pisemnego zatwierdzenia przez Inżyniera/Kierownika projektu. Różnice pomiędzy powołanymi normami a ich proponowanymi zamiennikami muszą być dokładnie opisane przez Wykonawcę i przedłożone Inżynierowi/Kierownikowi projektu do zatwierdzenia.

2. MATERIAŁY

2.1. Źródła uzyskania materiałów

Co najmniej na trzy tygodnie przed zaplanowanym wykorzystaniem jakichkolwiek materiałów przeznaczonych do robót, Wykonawca przedstawi Inżynierowi/Kierownikowi projektu do zatwierdzenia, szczegółowe informacje dotyczące proponowanego źródła zamawiania jak również odpowiednie świadectwa badań laboratoryjnych oraz próbki materiałów.

Zatwierdzenie partii materiałów z danego źródła nie oznacza automatycznie, że wszelkie materiały z danego źródła uzyskają zatwierdzenie.

2.2. Materiały nieodpowiadające wymaganiom

Materiały nieodpowiadające wymaganiom zostaną przez Wykonawcę wywiezione z terenu budowy i złożone w miejscu wskazanym przez Inżyniera/Kierownika projektu. Jeśli Inżynier/Kierownik projektu zezwoli Wykonawcy na użycie tych materiałów do innych robót, niż te, dla których zostały zakupione, to koszt tych materiałów zostanie odpowiednio przewartościowany (skorygowany) przez Inżyniera/Kierownika projektu.

Każdy rodzaj robót, w którym znajdują się niezbadane i niezaakceptowane materiały, Wykonawca wykonuje na własne ryzyko, licząc się z jego nieprzyjęciem, usunięciem i niezapłaceniem

2.3. Przechowywanie i składowanie materiałów

Wykonawca zapewni, aby tymczasowo składowane materiały, do czasu, gdy będą one użyte do robót, były zabezpieczone przed zanieczyszczeniami, zachowały swoją, jakość i właściwości i były dostępne do kontroli przez Inżyniera/Kierownika projektu.

Miejsca czasowego składowania materiałów będą zlokalizowane w obrębie terenu budowy w miejscach uzgodnionych z Inżynierem/Kierownikiem projektu lub poza terenem budowy w miejscach zorganizowanych przez Wykonawcę i zaakceptowanych przez Inżyniera/Kierownika projektu.

3. SPRZĘT

Wykonawca jest zobowiązany do używania jedynie takiego sprzętu, który nie spowoduje niekorzystnego wpływu, na jakość wykonywanych robót. Sprzęt używany do robót powinien być zgodny z ofertą Wykonawcy i powinien odpowiadać pod względem typów i ilości wskazaniom zawartym w SST lub projekcie organizacji robót, zaakceptowanym przez Inżyniera/Kierownika projektu; w przypadku braku ustaleń w wymienionych wyżej dokumentach, sprzęt powinien być uzgodniony i zaakceptowany przez Inżyniera/Kierownika projektu.

Liczba i wydajność sprzętu powinny gwarantować przeprowadzenie robót, zgodnie z zasadami określonymi w dokumentacji projektowej, SST i wskazaniach Inżyniera/Kierownika projektu.

Sprzęt będący własnością Wykonawcy lub wynajęty do wykonania robót ma być utrzymywany w dobrym stanie i gotowości do pracy. Powinien być zgodny z normami ochrony środowiska i przepisami dotyczącymi jego użytkowania.

Jakikolwiek sprzęt, maszyny, urządzenia i narzędzia niegwarantujące zachowania warunków umowy, zostaną przez Inżyniera/Kierownika projektu zdyskwalifikowane i niedopuszczone do robót.

4. TRANSPORT

Wykonawca jest zobowiązany do stosowania jedynie takich środków transportu, które nie wpłyną niekorzystnie, na jakość wykonywanych robót i właściwości przewożonych materiałów.

Liczba środków transportu powinna zapewniać prowadzenie robót zgodnie z zasadami określonymi w dokumentacji projektowej, SST i wskazaniach Inżyniera/Kierownika projektu, w terminie przewidzianym umową. Przy ruchu na drogach publicznych pojazdy będą spełniać wymagania dotyczące przepisów ruchu drogowego w odniesieniu do dopuszczalnych nacisków na oś i innych parametrów technicznych. Środki transportu niespełniające tych warunków mogą być dopuszczone przez Inżyniera/Kierownika projektu, pod warunkiem przywrócenia stanu pierwotnego użytkowanych odcinków dróg na koszt Wykonawcy.

Wykonawca będzie usuwać na bieżąco, na własny koszt, wszelkie zanieczyszczenia, uszkodzenia spowodowane jego pojazdami na drogach publicznych oraz dojazdach do terenu budowy.

5. WYKONANIE ROBÓT

Wykonawca jest odpowiedzialny za prowadzenie robót zgodnie z warunkami umowy oraz za jakość zastosowanych materiałów i wykonywanych robót, za ich zgodność z dokumentacją projektową, wymaganiami SST, PZI, projektem organizacji robót opracowanym przez Wykonawcę oraz poleceniami Inżyniera/Kierownika projektu. Wykonawca jest odpowiedzialny za stosowane metody wykonywania robót.

Wykonawca jest odpowiedzialny za dokładne wytyczenie w planie i wyznaczenie wysokości wszystkich elementów robót zgodnie z wymiarami i rzędnymi określonymi w dokumentacji projektowej lub przekazanymi na piśmie przez Inżyniera/Kierownika projektu.

Błędy popełnione przez Wykonawcę w wytyczeniu i wyznaczaniu robót zostaną, usunięte przez Wykonawcę na własny koszt, z wyjątkiem, kiedy dany błąd okaże się skutkiem błędu zawartego w danych dostarczonych Wykonawcy na piśmie przez Inżyniera/Kierownika projektu.

Sprawdzenie wytyczenia robót lub wyznaczenia wysokości przez Inżyniera/Kierownika projektu nie zwalnia Wykonawcy od odpowiedzialności za ich dokładność.

Decyzje Inżyniera/Kierownika projektu dotyczące akceptacji lub odrzucenia materiałów i elementów robót będą oparte na wymaganiach określonych w dokumentach umowy, dokumentacji projektowej i w SST, a także w normach i wytycznych. Przy podejmowaniu decyzji Inżynier/Kierownik projektu uwzględni wyniki badań materiałów i robót, rozrzuty normalnie występujące przy produkcji i przy badaniach materiałów, doświadczenia z przeszłości, wyniki badań naukowych oraz inne czynniki wpływające na rozważaną kwestię.

Polecenia Inżyniera/Kierownika projektu powinny być wykonywane przez Wykonawcę w czasie określonym przez Inżyniera/Kierownika projektu, pod groźbą zatrzymania robót. Skutki finansowe z tego tytułu poniesie Wykonawca.

6. KONTROLA, JAKOŚCI ROBÓT

6.1. Program zapewnienia, jakości

Wykonawca jest zobowiązany opracować i przedstawić do akceptacji Inżyniera/Kierownika projektu program zapewnienia, jakości. W programie zapewnienia, jakości Wykonawca powinien określić, zamierzony sposób wykonywania robót, możliwości techniczne, kadrowe i plan organizacji robót gwarantujący wykonanie robót zgodnie z dokumentacją projektową, SST oraz ustaleniami.

Program zapewnienia, jakości powinien zawierać:

- a) Część ogólną opisującą:
 - Organizację wykonania robót, w tym terminy i sposób prowadzenia robót,
 - Organizację ruchu na budowie wraz z oznakowaniem robót,
 - Sposób zapewnienia bhp.,
 - Wykaz zespołów roboczych, ich kwalifikacje i przygotowanie praktyczne,
 - Wykaz osób odpowiedzialnych, za jakość i terminowość wykonania poszczególnych elementów robót,
 - System (sposób i procedurę) proponowanej kontroli i sterowania, jakością wykonywanych robót,

- Wyposażenie w sprzęt i urządzenia do pomiarów i kontroli (opis laboratorium własnego lub laboratorium, któremu Wykonawca zamierza zlecić prowadzenie badań),
- Sposób oraz formę gromadzenia wyników badań laboratoryjnych, zapis pomiarów, nastaw mechanizmów sterujących, a także wyciąganych wniosków i zastosowanych korekt w procesie technologicznym, proponowany sposób i formę przekazywania tych informacji Inżynierowi/Kierownikowi projektu;

B) część szczegółową opisującą dla każdego asortymentu robót:

- Wykaz maszyn i urządzeń stosowanych na budowie z ich parametrami technicznymi oraz wyposażeniem w mechanizmy do sterowania i urządzenia pomiarowo-kontrolne,
- Rodzaje i ilość środków transportu oraz urządzeń do magazynowania i załadunku materiałów, spoiw, lepiszczy, kruszyw itp.,
- Sposób zabezpieczenia i ochrony ładunków przed utratą ich właściwości w czasie transportu,
- Sposób i procedurę pomiarów i badań,
- Sposób postępowania z materiałami i robotami nieodpowiadającymi wymaganiom.

6.2. Zasady kontroli, jakości robót

Celem kontroli robót będzie takie sterowanie ich przygotowaniem i wykonaniem, aby osiągnąć założoną, jakość robót.

Wykonawca jest odpowiedzialny za pełną kontrolę robót i jakości materiałów. Wykonawca zapewni odpowiedni system kontroli, włączając personel, laboratorium, sprzęt, zaopatrzenie i wszystkie urządzenia niezbędne do pobierania próbek i badań materiałów oraz robót.

Wykonawca będzie przeprowadzać pomiary i badania materiałów oraz robót z częstotliwością zapewniającą stwierdzenie, że roboty wykonano zgodnie z wymaganiami zawartymi w dokumentacji projektowej i SST

Minimalne wymagania, co do zakresu badań i ich częstotliwość są określone w SST, normach i wytycznych. W przypadku, gdy nie zostały one tam określone, Inżynier/Kierownik projektu ustali, jaki zakres kontroli jest konieczny, aby zapewnić wykonanie robót zgodnie z umową.

Wszystkie koszty związane z organizowaniem i prowadzeniem badań materiałów ponosi Wykonawca.

6.3. Pobieranie próbek

Próbki będą pobierane losowo. Zaleca się stosowanie statystycznych metod pobierania próbek, opartych na zasadzie, że wszystkie jednostkowe elementy produkcji mogą być z jednakowym prawdopodobieństwem wytypowane do badań.

Inżynier/Kierownik projektu będzie mieć zapewnioną możliwość udziału w pobieraniu próbek.

Na zlecenie Inżyniera/Kierownika projektu Wykonawca będzie przeprowadzać dodatkowe badania tych materiałów, które budzą wątpliwości, co, do jakości, o ile kwestionowane materiały nie zostaną przez Wykonawcę usunięte lub ulepszone z własnej woli. Koszty tych dodatkowych badań pokrywa Wykonawca tylko w przypadku stwierdzenia usterek; w przeciwnym przypadku koszty te pokrywa Zamawiający.

6.4. Badania i pomiary

Wszystkie badania i pomiary będą przeprowadzone zgodnie z wymaganiami norm.

Przed przystąpieniem do pomiarów lub badań, Wykonawca powiadomi Inżyniera/Kierownika projektu o rodzaju, miejscu i terminie pomiaru lub badania. Po wykonaniu pomiaru lub badania, Wykonawca przedstawi na piśmie ich wyniki do akceptacji Inżyniera/Kierownika projektu.

6.5. Raporty z badań

Wykonawca będzie przekazywać Inżynierowi/Kierownikowi projektu kopie raportów z wynikami badań jak najszybciej, nie później jednak niż w terminie określonym w programie zapewnienia, jakości.

Wyniki badań (kopie) będą przekazywane Inżynierowi/Kierownikowi projektu na formularzach według dostarczonego przez niego wzoru lub innych, przez niego zaakrobowanych.

6.6. Badania prowadzone przez Inżyniera/Kierownika projektu

Inżynier/Kierownik projektu jest uprawniony do dokonywania kontroli, pobierania próbek i badania materiałów w miejscu ich wytwarzania/pozyskiwania, a Wykonawca i producent materiałów powinien udzielić mu niezbędnej pomocy.

Inżynier/Kierownik projektu powinien pobierać próbki materiałów i prowadzić badania niezależnie od Wykonawcy, na swój koszt. Jeżeli wyniki tych badań wykażą, że raporty Wykonawcy są niewiarygodne, to Inżynier/Kierownik projektu oprze się wyłącznie na własnych badaniach przy ocenie zgodności materiałów i robót z dokumentacją projektową i SST. Może również zlecić, sam lub poprzez Wykonawcę, przeprowadzenie powtórnych lub dodatkowych badań niezależnemu laboratorium. W takim przypadku całkowite koszty powtórnych lub dodatkowych badań i pobierania próbek poniesione zostaną przez Wykonawcę.

6.7. Certyfikaty i deklaracje

Inżynier/Kierownik projektu może dopuścić do użycia tylko te materiały, które posiadają:

1. Certyfikat na znak bezpieczeństwa wykazujący, że zapewniono zgodność z kryteriami technicznymi określonymi na podstawie Polskich Norm, aprobat technicznych oraz właściwych przepisów i dokumentów technicznych,
2. Deklarację zgodności lub certyfikat zgodności z:
 - Polską Normą lub
 - Aprobata techniczną, w przypadku wyrobów, dla których nie ustanowiono Polskiej Normy, jeżeli nie są objęte certyfikacją określoną w pkt 1

I które spełniają wymogi SST.

W przypadku materiałów, dla których ww. dokumenty są wymagane przez SST, każda partia dostarczona do robót będzie posiadać te dokumenty, określające w sposób jednoznaczny jej cechy.

Produkty przemysłowe muszą posiadać ww. dokumenty wydane przez producenta, a w razie potrzeby poparte wynikami badań wykonanych przez niego. Kopie wyników tych badań będą dostarczone przez Wykonawcę Inżynierowi/Kierownikowi projektu.

Jakiegokolwiek materiały, które nie spełniają tych wymagań będą odrzucone.

6.8. Dokumenty budowy

(1) Dziennik budowy

Dziennik budowy jest wymaganym dokumentem prawnym obowiązującym Zamawiającego i Wykonawcę w okresie od przekazania Wykonawcy terenu budowy do końca okresu gwarancyjnego. Odpowiedzialność za prowadzenie dziennika budowy zgodnie z obowiązującymi przepisami [2] spoczywa na Wykonawcy.

Zapisy w dzienniku budowy będą dokonywane na bieżąco i będą dotyczyć przebiegu robót, stanu bezpieczeństwa ludzi i mienia oraz technicznej i gospodarczej strony budowy.

Każdy zapis w dzienniku budowy będzie opatrzony datą jego dokonania, podpisem osoby, która dokonała zapisu, z podaniem jej imienia i nazwiska oraz stanowiska służbowego. Zapisy będą czytelne, dokonane trwałą techniką, w porządku chronologicznym, bezpośrednio jeden pod drugim, bez przerw.

Załączone do dziennika budowy protokoły i inne dokumenty będą oznaczone kolejnym numerem załącznika i opatrzone datą i podpisem Wykonawcy i Inżyniera/Kierownika projektu.

Do dziennika budowy należy wpisywać w szczególności:

- 1) Datę przekazania Wykonawcy terenu budowy,
- 2) Datę przekazania przez Zamawiającego dokumentacji projektowej,
- 3) Datę uzgodnienia przez Inżyniera/Kierownika projektu programu zapewnienia, jakości i harmonogramów robót,
- 4) Terminy rozpoczęcia i zakończenia poszczególnych elementów robót,
- 5) Przebieg robót, trudności i przeszkody w ich prowadzeniu, okresy i przyczyny przerw w robotach,
- 6) Uwagi i polecenia Inżyniera/Kierownika projektu,
- 7) Daty zarządzenia wstrzymania robót, z podaniem powodu,

- 8) Zgłoszenia i daty odbiorów robót zanikających i ulegających zakryciu, częściowych i ostatecznych odbiorów robót,
- 9) Wyjaśnienia, uwagi i propozycje Wykonawcy,
- 10) Stan pogody i temperaturę powietrza w okresie wykonywania robót podlegających ograniczeniom lub wymaganiom szczególnym w związku z warunkami klimatycznymi,
- 11) Zgodność rzeczywistych warunków geotechnicznych z ich opisem w dokumentacji projektowej,
- 12) Dane dotyczące czynności geodezyjnych (pomiarowych) dokonywanych przed i w trakcie wykonywania robót,
- 13) Dane dotyczące sposobu wykonywania zabezpieczenia robót,
- 14) Dane dotyczące, jakości materiałów, pobierania próbek oraz wyniki przeprowadzonych badań z podaniem, kto je przeprowadzał,
- 15) Wyniki prób poszczególnych elementów budowy z podaniem, kto je przeprowadzał,
- 16) Inne istotne informacje o przebiegu robót.

Propozycje, uwagi i wyjaśnienia Wykonawcy, wpisane do dziennika budowy będą przedłożone Inżynierowi/Kierownikowi projektu do ustosunkowania się.

Decyzje Inżyniera/Kierownika projektu wpisane do dziennika budowy Wykonawca podpisuje z zaznaczeniem ich przyjęcia lub zajęciem stanowiska.

Wpis projektanta do dziennika budowy obliguje Inżyniera/Kierownika projektu do ustosunkowania się. Projektant nie jest jednak stroną umowy i nie ma uprawnień do wydawania poleceń Wykonawcy robót.

(2) ·Książka obmiarów

Książka obmiarów stanowi dokument pozwalający na rozliczenie faktycznego postępu każdego z elementów robót. Obmiary wykonanych robót przeprowadza się w sposób ciągły w jednostkach przyjętych w kosztorysie i wpisuje do książki obmiarów.

(3) ·Pozostałe dokumenty budowy

Do dokumentów budowy zalicza się, oprócz wymienionych w punktach (1) - (2) następujące dokumenty:

- a) Pozwolenie na realizację zadania budowlanego,
- b) Protokoły przekazania terenu budowy,
- c) Umowy cywilno-prawne z osobami trzecimi i inne umowy cywilno-prawne,
- d) Protokoły odbioru robót,
- e) Protokoły z narad i ustaleń,
- f) Korespondencję na budowie.

(4) ·Przechowywanie dokumentów budowy

Dokumenty budowy będą przechowywane na terenie budowy w miejscu odpowiednio zabezpieczonym.

Zaginięcie któregośkolwiek z dokumentów budowy spowoduje jego natychmiastowe odtworzenie w formie przewidzianej prawem.

Wszelkie dokumenty budowy będą zawsze dostępne dla Inżyniera/Kierownika projektu i przedstawiane do wglądu na życzenie Zamawiającego.

7. OBMIAR ROBÓT

7.1. Ogólne zasady obmiaru robót

Obmiar robót będzie określać faktyczny zakres wykonywanych robót zgodnie z dokumentacją projektową i SST, w jednostkach ustalonych w kosztorysie.

Obmiaru robót dokonuje Wykonawca po pisemnym powiadomieniu Inżyniera/Kierownika projektu o zakresie obmierzanych robót i terminie obmiaru, co najmniej na 3 dni przed tym terminem.

Wyniki obmiaru będą wpisane do książki obmiarów.

Jakikolwiek błąd lub przeoczenie (opuszczenie) w ilościach podanych w ślepych kosztorysie lub gdzie indziej w SST nie zwalnia Wykonawcy od obowiązku ukończenia wszystkich robót. Błędne dane zostaną poprawione wg instrukcji Inżyniera/Kierownika projektu na piśmie.

Obmiar gotowych robót będzie przeprowadzony z częstością wymaganą do celu miesięcznej płatności na rzecz Wykonawcy lub w innym czasie określonym w umowie lub oczekiwanym przez Wykonawcę i Inżyniera/Kierownika projektu.

7.2. Zasady określania ilości robót i materiałów

Długości i odległości pomiędzy wyszczególnionymi punktami skrajnymi będą obmierzone poziomo wzdłuż linii osiowej. Jeśli SST właściwe dla danych robót nie wymagają tego inaczej, objętości będą wyliczone w m³, jako długość pomnożona przez średni przekrój.

7.3. Urządzenia i sprzęt pomiarowy

Wszystkie urządzenia i sprzęt pomiarowy, stosowany w czasie obmiaru robót będą zaakceptowane przez Inżyniera/Kierownika projektu.

Urządzenia i sprzęt pomiarowy zostaną dostarczone przez Wykonawcę. Jeżeli urządzenia te lub sprzęt wymagają badań atestujących to Wykonawca będzie posiadać ważne świadectwa legalizacji.

Wszystkie urządzenia pomiarowe będą przez Wykonawcę utrzymywane w dobrym stanie, w całym okresie trwania robót.

7.4. Czas przeprowadzenia obmiaru

Obmiary będą przeprowadzone przed częściowym lub ostatecznym odbiorem odcinków robót, a także w przypadku występowania dłuższej przerwy w robotach.

Obmiar robót zanikających przeprowadza się w czasie ich wykonywania.

Obmiar robót podlegających zakryciu przeprowadza się przed ich zakryciem.

Roboty pomiarowe do obmiaru oraz nieodzowne obliczenia będą wykonane w sposób zrozumiały i jednoznaczny.

Wymiary skomplikowanych powierzchni lub objętości będą uzupełnione odpowiednimi szkicami umieszczonymi na karcie książki obmiarów. W razie braku miejsca szkice mogą być dołączone w formie oddzielnego załącznika do książki obmiarów, którego wzór zostanie uzgodniony z Inżynierem/Kierownikiem projektu.

8. ODBIÓR ROBÓT

8.1. Rodzaje odbiorów robót

W zależności od ustaleń odpowiednich SST, roboty podlegają następującym etapom odbioru:

- a) Odbiorowi robót zanikających i ulegających zakryciu,
- b) Odbiorowi częściowemu,
- c) Odbiorowi ostatecznemu,
- d) Odbiorowi pogwarancyjnemu.

8.2. Odbiór robót zanikających i ulegających zakryciu

Odbiór robót zanikających i ulegających zakryciu polega na finalnej ocenie ilości i jakości wykonywanych robót, które w dalszym procesie realizacji ulegną zakryciu.

Odbiór robót zanikających i ulegających zakryciu będzie dokonany w czasie umożliwiającym wykonanie ewentualnych korekt i poprawek bez hamowania ogólnego postępu robót.

Odbioru robót dokonuje Inżynier/Kierownik projektu.

Gotowość danej części robót do odbioru zgłasza Wykonawca wpisem do dziennika budowy i jednoczesnym powiadomieniem Inżyniera/Kierownika projektu. Odbiór będzie przeprowadzony niezwłocznie, nie później jednak niż w ciągu 3 dni od daty zgłoszenia wpisem do dziennika budowy i powiadomienia o tym fakcie Inżyniera/Kierownika projektu.

Jakość i ilość robót ulegających zakryciu ocenia Inżynier/Kierownik projektu na podstawie dokumentów zawierających komplet wyników badań laboratoryjnych i w oparciu o przeprowadzone pomiary, w konfrontacji z dokumentacją projektową, SST i uprzednimi ustaleniami.

8.3. Odbiór częściowy

Odbiór częściowy polega na ocenie ilości i jakości wykonanych części robót. Odbioru częściowego robót dokonuje się wg zasad jak przy odbiorze ostatecznym robót. Odbioru robót dokonuje Inżynier/Kierownik projektu.

8.4. Odbiór ostateczny robót

8.4.1. Zasady odbioru ostatecznego robót

Odbiór ostateczny polega na finalnej ocenie rzeczywistego wykonania robót w odniesieniu do ich ilości, jakości i wartości.

Całkowite zakończenie robót oraz gotowość do odbioru ostatecznego będzie stwierdzona przez Wykonawcę wpisem do dziennika budowy z bezzwłocznym powiadomieniem na piśmie o tym fakcie Inżyniera/Kierownika projektu.

Odbiór ostateczny robót nastąpi w terminie ustalonym w dokumentach umowy, licząc od dnia potwierdzenia przez Inżyniera/Kierownika projektu zakończenia robót i przyjęcia dokumentów, o których mowa w punkcie 8.4.2. Odbioru ostatecznego robót dokona komisja wyznaczona przez Zamawiającego w obecności Inżyniera/Kierownika projektu i Wykonawcy. Komisja odbierająca roboty dokona ich oceny jakościowej na podstawie przedłożonych dokumentów, wyników badań i pomiarów, ocenie wizualnej oraz zgodności wykonania robót z dokumentacją projektową i SST.

W toku odbioru ostatecznego robót komisja zapozna się z realizacją ustaleń przyjętych w trakcie odbiorów robót zanikających i ulegających zakryciu, zwłaszcza w zakresie wykonania robót uzupełniających i robót poprawkowych. W przypadkach niewykonania wyznaczonych robót poprawkowych lub robót uzupełniających w warstwie ścieralnej lub robotach wykończeniowych, komisja przerwie swoje czynności i ustali nowy termin odbioru ostatecznego.

W przypadku stwierdzenia przez komisję, że jakość wykonywanych robót w poszczególnych asortymentach nieznacznie odbiega od wymaganej dokumentacją projektową i SST z uwzględnieniem tolerancji i nie ma większego wpływu na cechy eksploatacyjne obiektu i bezpieczeństwo ruchu, komisja dokona potrąceń, oceniając pomniejszoną wartość wykonywanych robót w stosunku do wymagań przyjętych w dokumentach umowy.

8.4.2. Dokumenty do odbioru ostatecznego

Podstawowym dokumentem do dokonania odbioru ostatecznego robót jest protokół odbioru ostatecznego robót sporządzony wg wzoru ustalonego przez Zamawiającego.

Do odbioru ostatecznego Wykonawca jest zobowiązany przygotować następujące dokumenty:

- 1) Dokumentację projektową podstawową z naniesionymi zmianami oraz dodatkową, jeśli została sporządzona w trakcie realizacji umowy,
- 2) Szczegółowe specyfikacje techniczne (podstawowe z dokumentów umowy i ew. uzupełniające lub zamienne),
- 3) Dzienniki budowy i książki obmiarów (oryginały),
- 4) Wyniki pomiarów kontrolnych oraz badań i oznaczeń laboratoryjnych, zgodne z SST i ew. PZJ,
- 5) Deklaracje zgodności lub certyfikaty zgodności wbudowanych materiałów zgodnie z SST i ew. PZJ,
- 6) Opinię technologiczną sporządzoną na podstawie wszystkich wyników badań i pomiarów załączonych do dokumentów odbioru, wykonanych zgodnie z SST i PZJ,
- 7) Rysunki (dokumentacje) na wykonanie robót towarzyszących (np. na przełożenie linii telefonicznej, energetycznej, gazowej, oświetlenia itp.) oraz protokoły odbioru i przekazania tych robót właścicielom urządzeń,
- 8) Geodezyjną inwentaryzację powykonawczą robót i sieci uzbrojenia terenu,
- 9) Kopię mapy zasadniczej powstałej w wyniku geodezyjnej inwentaryzacji powykonawczej.

W przypadku, gdy wg komisji, roboty pod względem przygotowania dokumentacyjnego nie będą gotowe do odbioru ostatecznego, komisja w porozumieniu z Wykonawcą wyznaczy ponowny termin odbioru ostatecznego robót. Wszystkie zarządzone przez komisję roboty poprawkowe lub uzupełniające będą zestawione wg wzoru ustalonego przez Zamawiającego.

Termin wykonania robót poprawkowych i robót uzupełniających wyznaczy komisja.

8.5. Odbiór pogwarancyjny

Odbiór pogwarancyjny polega na ocenie wykonanych robót związanych z usunięciem wad stwierdzonych przy odbiorze ostatecznym i zaistniałych w okresie gwarancyjnym.

Odbiór pogwarancyjny będzie dokonany na podstawie oceny wizualnej obiektu z uwzględnieniem zasad opisanych w punkcie 8.4 „Odbiór ostateczny robót”.

9. PODSTAWA PŁATNOŚCI

9.1. Ustalenia ogólne

Szczegółowe zasady rozliczania i płatności za wykonane roboty zostaną określone w umowie zawartej między Zamawiającym a Wykonawcą.

9.2. Warunki umowy i wymagania ogólne D-M-00.00.00

Koszt dostosowania się do wymagań warunków umowy i wymagań ogólnych zawartych w D-M-00.00.00

Obejmuje wszystkie warunki określone w ww. dokumentach, a niewyszczególnione w kosztorysie.

9.3. Objazdy, przejazdy i organizacja ruchu

Koszt wybudowania objazdów i organizacji ruchu obejmuje:

- A) opracowanie oraz uzgodnienie z Inżynierem/Kierownikiem projektu i odpowiednimi instytucjami projektu organizacji ruchu na czas trwania budowy, wraz z dostarczeniem kopii projektu Inżynierowi/Kierownikowi projektu i wprowadzaniem dalszych zmian i uzgodnień wynikających z postępu robót,
- B) ustawienie tymczasowego oznakowania i oświetlenia zgodnie z wymaganiami bezpieczeństwa ruchu,
- C) opłaty/dzierżawy terenu,
- D) przygotowanie terenu,
- E) konstrukcję tymczasowej nawierzchni, ramp, chodników, krawężników, barier, oznakowań i drenażu, tymczasową przebudowę urządzeń obcych.

Koszt utrzymania objazdów/przejazdów i organizacji ruchu obejmuje:

- Oczyszczanie, przestawienie, przykrycie i usunięcie tymczasowych oznakowań pionowych, poziomych, barier i świateł,
- Utrzymanie płynności ruchu publicznego.

Koszt likwidacji objazdów/przejazdów i organizacji ruchu obejmuje:

- usunięcie wbudowanych materiałów i oznakowania,
- doprowadzenie terenu do stanu pierwotnego.

10. PRZEPISY ZWIĄZANE

- Obwieszczenie Marszałka Sejmu Rzeczypospolitej Polskiej z dnia 2 grudnia 2021 r. w sprawie ogłoszenia jednolitego tekstu ustawy - Prawo budowlane Dz.U. 2021 poz. 2351
- Rozporządzenie Ministra Rozwoju i Technologii z dnia 23 listopada 2021 r. zmieniające rozporządzenie w sprawie szczegółowego zakresu i formy projektu budowlanego Dz.U. 2021 poz. 2280
- Ustawa z dnia 17 września 2021 r. o zmianie ustawy - Prawo budowlane oraz ustawy o planowaniu i zagospodarowaniu przestrzennym Dz.U. 2021 poz. 1986
- Obwieszczenie Marszałka Sejmu Rzeczypospolitej Polskiej z dnia 28 stycznia 2022 r. w sprawie ogłoszenia jednolitego tekstu ustawy o planowaniu i zagospodarowaniu przestrzennym Dz.U. 2022 poz. 503
- Rozporządzenie Ministra Rozwoju i Technologii z dnia 31 stycznia 2022 r. zmieniające rozporządzenie w sprawie warunków technicznych, jakim powinny odpowiadać budynki i ich usytuowanie Dz.U. 2022 poz. 248
- Rozporządzenie Ministra Rozwoju i Technologii z dnia 20 grudnia 2021 r. w sprawie określenia metod i podstaw sporządzania kosztorysu inwestorskiego, obliczania planowanych kosztów prac projektowych oraz planowanych kosztów robót budowlanych określonych w programie funkcjonalno-użytkowym Dz.U. 2021 poz. 2458
- Rozporządzenie Ministra Rozwoju i Technologii z dnia 17 grudnia 2021 r. zmieniające rozporządzenie w sprawie sposobu ustalania wymagań dotyczących nowej zabudowy i zagospodarowania terenu w przypadku braku miejscowego planu zagospodarowania przestrzennego Dz.U. 2021 poz. 2399
- Rozporządzenie Ministra Rozwoju i Technologii z dnia 1 grudnia 2021 r. zmieniające rozporządzenie w sprawie sposobu deklarowania własności użytkowych wyrobów budowlanych oraz sposobu znakowania ich znakiem budowlanym Dz.U. 2021 poz. 2260
- Rozporządzenie Ministra Spraw Wewnętrznych i Administracji z dnia 17 września 2021 r. w sprawie uzgadniania projektu zagospodarowania działki lub terenu, projektu architektoniczno-budowlanego, projektu technicznego oraz projektu urządzenia przeciwpożarowego pod względem zgodności z wymaganiami ochrony przeciwpożarowej Dz.U. 2021 poz. 1722
- Rozporządzenie Ministra Rozwoju, Pracy i Technologii z dnia 6 września 2021 r. w sprawie sposobu prowadzenia

dzienników budowy, montażu i rozbiórki Dz.U. 2021 poz. 1686

- Wykaz Polskich Norm (PN) i Norm Branżowych (NB) oraz innych przepisów związanych z poszczególnymi rodzajami robót zawierają Szczegółowe Specyfikacje Techniczne (SST).

Nie wymienienie tytułu jakiegokolwiek dziedziny, grupy, podgrupy czy normy nie zwalnia Wykonawcy od obowiązku stosowania wymogów określonych prawem polskim. Wykonawca będzie przestrzegał praw autorskich i patentowych. Jest zobowiązany do odpowiedzialności za spełnienie wszystkich wymagań prawnych w odniesieniu do używanych opatentowanych urządzeń lub metod.

SZCZEGÓŁOWE SPECYFIKACJE TECHNICZNE

D-01.01.01. OTWORZENIE TRASY I PUNKTÓW WYSOKOŚCIOWYCH

Klasyfikacja wg Wspólnego Słownika Zamówień (CPV)

GRUPA	KATEGORIA	OPIS
45000000-7	45233140-2	Robot w zakresie nawierzchni dróg

1. WSTĘP

1.1. PRZEDMIOT SST.

Przedmiotem niniejszej szczegółowej specyfikacji technicznej są wymagania ogólne dotyczące wykonania i odbioru : **robót odtworzenia trasy i punktów wysokościowych**

1.2. ZAKRES STOSOWANIA SST

Szczegółowa specyfikacja techniczna jest stosowana jako dokument przetargowy i kontraktowy przy zleceniu i realizacji robót wymienionych w pkt. 1.1.

1.3. PRZEDMIOT I ZAKRES ROBÓT OBJĘTYCH SST

Ustalenia zawarte w niniejszej specyfikacji dotyczą zasad prowadzenia robót związanych z wszystkimi czynnościami umożliwiającymi i mającymi na celu: odtworzenie i wyznaczenie osi oraz punktów wysokościowych

W zakres robót pomiarowych, związanych z odtworzeniem trasy i punktów wysokościowych wchodzi:

- Wyznaczenie sytuacyjne i wysokościowe punktów głównych osi trasy i punktów wysokościowych,
- Uzupelnienie osi trasy dodatkowymi punktami (wyznaczenie osi),
- Wyznaczenie dodatkowych punktów wysokościowych (reperów roboczych),
- Wyznaczenie przekrojów poprzecznych,

Zastabilizowanie punktów w sposób trwały, ochrona ich przed zniszczeniem oraz oznakowanie w sposób ułatwiający odszukanie i ewentualne odtworzenie.

1.4. OKREŚLENIA PODSTAWOWE

Określenia podstawowe są zgodne z obowiązującymi, odpowiednimi polskimi normami i definicjami podanymi w ST 00-00-00 „Wymagania ogólne”.

1.4.1. Punkty główne trasy - punkty załamania osi trasy, punkty kierunkowe oraz początkowy i końcowy punkt trasy.

1.5. OGÓLNE WYMAGANIA DOTYCZĄCE ROBÓT

Wykonawca robót jest odpowiedzialny za jakość ich wykonania oraz za zgodność z dokumentacją projektową, specyfikacjami technicznymi i poleceniami Inspektora nadzoru. Ogólne wymagania dotyczące wykonania i odbioru robót podano w OST „Wymagania ogólne” Kod CPV 45000000-7, pkt. 1.5.

2. MATERIAŁY

2.1. SZCZEGÓŁOWE WYMAGANIA DOTYCZĄCE MATERIAŁÓW

Ogólne wymagania dotyczące materiałów, ich pozyskiwania i składowania, podano w ST 00-00-00, „Wymagania ogólne” pkt 2.

Rodzaje materiałów

Do utrwalenia punktów głównych trasy należy stosować pale drewniane z gwoździem lub prętem stalowym, słupki betonowe albo rury metalowe o długości około 0,50 metra.

2.2. POZYSKIWANIE MATERIAŁÓW MIEJSCOWYCH

Wszystkie materiały do wykonania robót określonych w pkt. 1.1. powinny odpowiadać wymaganiom zawartym w dokumentach odniesienia (normach, aprobatkach technicznych).

3. SPRZĘT

3.1. SZCZEGÓŁOWE WYMAGANIA DOTYCZĄCE SPRZĘTU

Roboty można wykonać przy użyciu sprzętu zaakceptowanego przez Inspektora Nadzoru.

3.2. SPRZĘT POMIAROWY

Do odtworzenia sytuacyjnego trasy i punktów wysokościowych należy stosować następujący sprzęt:

- Teodolity lub tachimetry
- Niwelatory,
- Dalmierze,
- Tyczki,
- Łaty,
- Taśmy stalowe, szpilki.
- Sprzęt stosowany do odtworzenia trasy drogowej i jej punktów wysokościowych powinien gwarantować uzyskanie wymaganej dokładności pomiaru.

4. TRANSPORT

4.1. SZCZEGÓŁOWE WYMAGANIA DOTYCZĄCE TRANSPORTU

Materiały należy transportować zgodnie z wymaganiami producentów materiałów.

Materiały mogą być przewożone dowolnymi środkami transportu.

Należy je umieścić równomiernie na całej powierzchni ładunkowej i zabezpieczyć przed spadaniem lub przesuwaniem

5. WYKONYWANIE ROBÓT

5.1. SZCZEGÓŁOWE OGÓLNE ZASADY WYKONANIA ROBÓT

Wykonawca jest odpowiedzialny za prowadzenie robót zgodnie z umową oraz za jakość zastosowanych materiałów i wykonywanych robót, za ich zgodność z przedmiarem robót, wymaganiami niniejszej specyfikacji, PZJ, projektu organizacji robót oraz poleceniami Inspektora nadzoru.

5.2. ZASADY WYKONYWANIA PRAC POMIAROWYCH

Prace pomiarowe powinny być wykonane zgodnie z obowiązującymi Instrukcjami GUGiK (od 1 do 7).

Wykonawca powinien przeprowadzić obliczenia i pomiary geodezyjne niezbędne do szczegółowego wytyczenia robót. Prace pomiarowe powinny być wykonane przez osoby posiadające odpowiednie kwalifikacje i uprawnienia. Wykonawca powinien natychmiast poinformować Inżyniera o wszelkich błędach wykrytych w wytyczeniu punktów głównych trasy i (lub) reperów roboczych.

Wykonawca powinien sprawdzić czy rzędne terenu określone w dokumentacji projektowej są zgodne z rzeczywistymi rzędnymi terenu. Jeżeli Wykonawca stwierdzi, że rzeczywiste rzędne terenu istotnie różnią się od rzędnych określonych w dokumentacji projektowej, to powinien powiadomić o tym Inżyniera. Ukształtowanie terenu w takim rejonie nie powinno być zmieniane przed podjęciem odpowiedniej decyzji przez Inżyniera. Wszystkie roboty dodatkowe, wynikające z różnic rzędnych terenu podanych w dokumentacji projektowej i rzędnych rzeczywistych, akceptowane przez Inżyniera, zostaną wykonane na koszt Zamawiającego

Zaniechanie powiadomienia Inżyniera oznacza, że roboty dodatkowe w takim przypadku obciążą Wykonawcę.

Wszystkie roboty, które bazują na pomiarach Wykonawcy, nie mogą być rozpoczęte przed zaakceptowaniem wyników pomiarów przez Inżyniera.

Punkty wierzchołkowe, punkty główne trasy i punkty pośrednie osi trasy muszą być zaopatrzone w oznaczenia określające w sposób wyraźny i jednoznaczny charakterystykę i położenie tych punktów.

Wykonawca jest odpowiedzialny za ochronę wszystkich punktów pomiarowych i ich oznaczeń w czasie trwania robót. Jeżeli znaki pomiarowe zostaną zniszczone przez Wykonawcę świadomie lub wskutek zaniedbania, a ich odtworzenie jest konieczne do dalszego prowadzenia robót, to zostaną one odtworzone na koszt Wykonawcy.

Wszystkie pozostałe prace pomiarowe konieczne dla prawidłowej realizacji robót należą do obowiązków Wykonawcy.

5.3. SPRAWDZENIE WYZNACZENIA PUNKTÓW GŁÓWNYCH OSI TRASY I PUNKTÓW WYSOKOŚCIOWYCH

Punkty wierzchołkowe trasy i inne punkty główne powinny być zastabilizowane w sposób trwały, przy użyciu pali drewnianych lub słupków betonowych, a także dowiązane do punktów pomocniczych, położonych poza granicą robót ziemnych. Maksymalna odległość pomiędzy punktami głównymi na odcinkach prostych nie może przekraczać 500 m.

Maksymalna odległość między reperami roboczymi wzdłuż trasy drogowej w terenie płaskim powinna wynosić 500 metrów, natomiast w terenie falistym i górskim powinna być odpowiednio zmniejszona, zależnie od jego konfiguracji. Repery robocze należy założyć poza granicami robót związanych z wykonaniem trasy drogowej i obiektów towarzyszących. Jako repery robocze można wykorzystywać punkty stałe na stabilnych, istniejących budowlach wzdłuż trasy drogowej. O ile brak takich punktów, repery robocze należy założyć w postaci słupków betonowych lub grubych kształtowników stalowych, osadzonych w gruncie w sposób wykluczający osiadanie. Rzędne reperów roboczych należy określać z taką dokładnością, aby średni błąd niwelacji po wyrównaniu był mniejszy od 4mm/km, stosując niwelację podwójną w nawiązaniu do reperów państwowych. Repery robocze powinny być wyposażone w dodatkowa oznaczenia, zawierające wyraźne i jednoznaczne określenie nazwy reperu i jego rzędnej.

5.4. ODTWORZENIE OSI TRASY

Wytyczenie osi trasy należy wykonać w oparciu o dokumentację projektową oraz inne dane geodezyjne, przy wykorzystaniu sieci poligonizacji państwowej albo innej osnowy geodezyjnej, określonej w dokumentacji projektowej. Oś trasy powinna być wyznaczona w punktach głównych i w punktach pośrednich w odległości zależnej od charakterystyki terenu i ukształtowania trasy, lecz nie rzadziej, niż co 50 metrów.

Dopuszczalne odchylenie sytuacji wytyczonej osi trasy w stosunku do dokumentacji projektowej nie może być większe niż 3 cm dla autostrad i dróg ekspresowych lub 5 cm dla pozostałych dróg. Rzędne niwelety punktów osi trasy należy wyznaczyć z dokładnością do 1 cm w stosunku do rzędnych niwelety określonych w dokumentacji projektowej.

Do utrwalenia osi trasy w terenie należy użyć materiałów wymienionych w pkt 2.2.

6. KONTROLA JAKOŚCI ROBÓT

6.1. SZCZEGÓŁOWE ZASADY KONTROLI JAKOŚCI ROBÓT

Zgodnie ze Specyfikacją Techniczną nr ST 00-00-00 „Wymagania ogólne”.

6.2. KONTROLA, JAKOŚCI PRAC POMIAROWYCH

Kontrolę, jakości prac pomiarowych związanych z odtworzeniem trasy i punktów wysokościowych należy prowadzić według ogólnych zasad określonych w instrukcjach i wytycznych GUGiK (1,2,3,4,5,6,7) zgodnie z wymaganiami podanymi w pkt 5.4.

7.OBMIAR ROBÓT

7.1. SZCZEGÓŁOWE ZASADY PRZEDMIARU I OBMIARU ROBÓT

7.1.1. Jednostka obmiarowa

Jednostką obmiarową jest jednostka podana w przedmiarze robót.

7.1.2.Ogólne zasady obmiaru robót

Obmiar robót będzie określać faktyczny zakres wykonywanych robót, zgodnie z dokumentacją projektową i SST, w jednostkach ustalonych w kosztorysie. Obmiaru robót dokonuje Wykonawca po pisemnym powiadomieniu Inspektora nadzoru o zakresie obmierzanego robót i terminie obmiaru, co najmniej na 3 dni przed tym terminem. Wyniki obmiaru będą wpisane do książki obmiarów.

Jakikolwiek błąd lub przeoczenie (opuszczenie) w ilości podanych w kosztorysie ofertowym lub gdzie indziej w SST nie zwalnia Wykonawcy od obowiązku ukończenia wszystkich robót. Błędne dane zostaną poprawione wg ustaleń Inspektora nadzoru na piśmie.

Obmiar gotowych robót będzie przeprowadzony z częstością wymaganą do celu miesięcznej płatności na rzecz Wykonawcy lub w innym czasie określonym w umowie lub oczekiwanym przez Wykonawcę i Inspektora nadzoru.

8.ODBIÓR ROBÓT

8.1.SZCZEGÓŁOWE ZASADY ODBIORU ROBÓT

Roboty uznaje się za wykonane zgodnie z dokumentacją projektową, SST i wymaganiami Inspektora , jeżeli wszystkie pomiary i badania z zachowaniem tolerancji wg punktu 6 dały wyniki pozytywne.

9.PODSTAWA PŁATNOŚCI

9.1. SZCZEGÓŁOWE USTALENIA DOTYCZĄCE PODSTAWY PŁATNOŚCI

Podstawą płatności jest cena jednostkowa skalkulowana przez Wykonawcę za jednostkę obmiarową ustaloną dla danej pozycji kosztorysu.

Dla pozycji kosztorysowych wycenionych ryczałtowo podstawą płatności jest wartość (kwota) podana przez Wykonawcę w danej pozycji kosztorysu.

Cena jednostkowa lub kwota ryczałtowa pozycji kosztorysowej będzie uwzględniać wszystkie czynności, wymagania i badania składające się na jej wykonanie, określone dla tej roboty w SST i w dokumentacji projektowej.

Ceny jednostkowe lub kwoty ryczałtowe robót będą obejmować:

robocizną bezpośrednią wraz z towarzyszącymi kosztami,

wartość zużytych materiałów wraz z kosztami zakupu, magazynowania, ewentualnych ubytków i transportu na teren budowy,

wartość pracy sprzętu wraz z towarzyszącymi kosztami,

koszty pośrednie, zysk kalkulacyjny i ryzyko.

Do cen jednostkowych nie należy wliczać podatku VAT.

10.PRZEPISY ZWIĄZANE

10.1.POLSKIE NORMY

Instrukcja techniczna 0-1. Ogólne zasady wykonywania prac geodezyjnych.

Instrukcja techniczna G-3. Geodezyjna obsługa inwestycji, Główny Urząd Geodezji i Kartografii, Warszawa 1979.

Instrukcja techniczna G-I. Geodezyjna osnowa pozioma. GUGiK 1978.

Instrukcja techniczna G-2. Wysokościowa osnowa geodezyjna. GUGiK 1983.

Instrukcja techniczna G-4. Pomiary sytuacyjne i wysokościowe, GUGiK 1979.

Wytyczne techniczne G-3.2. Pomiary realizacyjne. GUGiK 1983.

Nie wymienienie tytułu jakiegokolwiek dziedziny, grupy, podgrupy czy normy nie zwalnia Wykonawcy od obowiązku stosowania wymogów określonych prawem polskim. Wykonawca będzie przestrzegał praw autorskich i patentowych. Jest zobowiązany do odpowiedzialności za spełnienie wszystkich wymagań prawnych w odniesieniu do używanych opatentowanych urządzeń lub metod.

D-04.01.01. KORYTOWANIE, PROFILOWANIE ORAZ ZAGĘSZCZENIE PODŁOŻA

Klasyfikacja wg Wspólnego Słownika Zamówień (CPV)

GRUPA	KATEGORIA	OPIS
45000000-7	45233140-2	Robot w zakresie nawierzchni dróg

1. WSTĘP

1.1. PRZEDMIOT SST.

Przedmiotem niniejszej szczegółowej specyfikacji technicznej są wymagania ogólne dotyczące wykonania i odbioru : **korytowania, profilowania oraz zagęszczania podłoża**

1.2. ZAKRES STOSOWANIA SST

Szczegółowa specyfikacja techniczna jest stosowana jako dokument przetargowy i kontraktowy przy zleceniu i realizacji robót wymienionych w pkt. 1.1.

1.3. PRZEDMIOT I ZAKRES ROBÓT OBJĘTYCH SST

Roboty, których dotyczy specyfikacja obejmują wszystkie czynności umożliwiające i mające na celu wykonanie robót występujących w obiekcie objętym kontraktem. W zakres tych robót wchodzi:

- **Korytowanie pod nawierzchnie**
- **Profilowanie i zagęszczanie podłoża**

1.4. OKREŚLENIA PODSTAWOWE

Określenia podstawowe są zgodne z obowiązującymi, odpowiednimi polskimi normami i definicjami podanymi w ST 00-00-00 „Wymagania ogólne”.

1.5. OGÓLNE WYMAGANIA DOTYCZĄCE ROBÓT

Wykonawca robót jest odpowiedzialny za jakość ich wykonania oraz za zgodność z dokumentacją projektową, specyfikacjami technicznymi i poleceniami Inspektora nadzoru. Ogólne wymagania dotyczące wykonania i odbioru robót podano w OST „Wymagania ogólne” Kod CPV 45000000-7, pkt. 1.5.

2. MATERIAŁY

2.1. SZCZEGÓŁOWE WYMAGANIA DOTYCZĄCE MATERIAŁÓW

Ogólne wymagania dotyczące materiałów, ich pozyskiwania i składowania, podano w ST 00-00-00 „Wymagania ogólne” pkt 2.

2.2. POZYSKIWANIE MATERIAŁÓW MIEJSCOWYCH

Wszystkie materiały do wykonania robót określonych w pkt. 1.1. powinny odpowiadać wymaganiom zawartym w dokumentach odniesienia (normach, aprobatkach technicznych).

3. SPRZĘT

3.1. SZCZEGÓŁOWE WYMAGANIA DOTYCZĄCE SPRZĘTU

Roboty można wykonać przy użyciu sprzętu zaakceptowanego przez Inspektora Nadzoru.

3.2. SPRZĘT DO WYKONANIA ROBÓT

Wykonawca przystępujący do wykonania koryta i profilowania podłoża powinien wykazać się możliwością korzystania z następującego sprzętu:

Równiarek lub spycharek uniwersalnych z ukośnie ustawianym lemieszem; Inżynier może dopuścić wykonanie koryta i profilowanie podłoża z zastosowaniem spycharki z lemieszem ustawionym prostopadłe do kierunku pracy maszyny, Koparek z czerpakami profilowymi (przy wykonywaniu wąskich koryt),
Walców statycznych, wibracyjnych lub płyt wibracyjnych.

4. TRANSPORT

4.1. SZCZEGÓŁOWE WYMAGANIA DOTYCZĄCE TRANSPORTU

Materiały należy transportować zgodnie z wymaganiami producentów materiałów.

Materiały mogą być przewożone dowolnymi środkami transportu.

Należy je umieścić równomiernie na całej powierzchni ładunkowej i zabezpieczyć przed spadaniem lub przesuwaniem

5. WYKONYWANIE ROBÓT

5.1. SZCZEGÓŁOWE OGÓLNE ZASADY WYKONANIA ROBÓT

Wykonawca jest odpowiedzialny za prowadzenie robót zgodnie z umową oraz za jakość zastosowanych materiałów i wykonywanych robót, za ich zgodność z przedmiarem robót, wymaganiami niniejszej specyfikacji, PZJ, projektu organizacji robót oraz poleceniami Inspektora nadzoru.

5.2. Warunki przystąpienia do robót

Wykonawca powinien przystąpić do wykonania koryta oraz profilowania i zagęszczenia podłoża bezpośrednio przed rozpoczęciem robót związanych z wykonaniem warstw nawierzchni. Wcześniejsze przystąpienie do wykonania koryta oraz profilowania i zagęszczenia podłoża, jest możliwe wyłącznie za zgodą Inżyniera, w korzystnych warunkach atmosferycznych. W wykonanym korycie oraz po wyprofilowanym i zagęszczonym podłożu nie może odbywać się ruch budowlany, niezwiązany bezpośrednio z wykonaniem pierwszej warstwy nawierzchni.

5.3. Wykonanie koryta

Paliki lub szpilki do prawidłowego ukształtowania koryta w planie i profilu powinny być wcześniej przygotowane.

Paliki lub szpilki należy ustawiać w osi drogi i w rzędach równoległych do osi drogi lub w inny sposób zaakceptowany przez

Inżyniera. Rozmieszczenie palików lub szpilek powinno umożliwiać naciągnięcie sznurków lub linek do wytyczenia robót w odstępach nie większych, niż co 10 metrów.

Rodzaj sprzętu, a w szczególności jego moc należy dostosować do rodzaju gruntu, w którym prowadzone są roboty i do trudności jego odspojenia.

Konto można wykonywać ręcznie, gdy jego szerokość nie pozwala na zastosowanie maszyn, na poszerzeniach lub w przypadku robót o małym zakresie. Sposób wykonania musi być zaakceptowany przez Inżyniera.

Grunt odspojony w czasie wykonywania konta powinien być wykorzystany zgodnie z ustaleniami dokumentacji projektowej i SST, tj. wbudowany w nasyp lub odwieziony na odkład w miejsce wskazane przez Inżyniera.

Profilowanie i zagęszczenie podłoża należy wykonać zgodnie z zasadami określonymi w pkt 5.4.

5.4. Profilowanie i zagęszczenie podłoża

Przed przystąpieniem do profilowania podłoże powinno być oczyszczone ze wszelkich zanieczyszczeń.

Po oczyszczeniu powierzchni podłoża należy sprawdzić, czy istniejące rzędne terenu umożliwiają uzyskanie po profilowaniu zaprojektowanych rzędnych podłoża. Zaleca się, aby rzędne terenu przed profilowaniem były, o co najmniej 5 cm wyższe niż projektowane rzędne podłoża.

Jeżeli powyższy warunek nie jest spełniony i występują zaniżenia poziomu w podłożu przewidzianym do profilowania. Wykonawca powinien spulchnić podłoże na głębokość zaakceptowaną przez Inżyniera, dowieźć dodatkowy grunt spełniający wymagania obowiązujące dla górnej strefy korpusu, w ilości koniecznej do uzyskania wymaganych rzędnych wysokościowych i zagęścić warstwę do uzyskania wartości wskaźnika zagęszczenia, określonych w tabelicy 1.

Do profilowania podłoża należy stosować równiarki. Ścięty grunt powinien być wykorzystany w robotach ziemnych lub w inny sposób zaakceptowany przez Inżyniera.

Bezpośrednio po profilowaniu podłoża należy przystąpić do jego zagęszczania. Zagęszczanie podłoża należy kontynuować do osiągnięcia wskaźnika zagęszczenia nie mniejszego od podanego w tabelicy 1. Wskaźnik zagęszczenia należy określać zgodnie z BN-77/8931-12 [5].

Tabela 1. Minimalne wartości wskaźnika zagęszczenia podłoża (I_s)

Strefa korpusu	Minimalna wartość I_s dla:
Górna warstwa o grubości 20 cm	1,00
Na głębokości od 20 do 50 cm od powierzchni podłoża	0,97

W przypadku, gdy gruboziarnisty materiał tworzący podłoże uniemożliwia przeprowadzenie badania zagęszczenia, kontrolę zagęszczenia należy oprzeć na metodzie obciążeń płytowych. Należy określić pierwotny i wtórny moduł odkształcenia podłoża według BN-64/8931-02 [3]. Stosunek wtórnego i pierwotnego modułu odkształcenia nie powinien przekraczać 2,2.

Wilgotność gruntu podłoża podczas zagęszczania powinna być równa wilgotności optymalnej z tolerancją od -20% do +10%.

5.5. Utrzymanie koryta oraz wyprofilowanego i zagęszczonego podłoża

Podłoże (koryto) po wyprofilowaniu i zagęszczeniu powinno być utrzymywane w dobrym stanie.

Jeżeli po wykonaniu robót związanych z profilowaniem i zagęszczeniem podłoża nastąpi przerwa w robotach i Wykonawca nie przystąpi natychmiast do układania warstw nawierzchni, to powinien on zabezpieczyć podłoże przed nadmiernym zawilgoceniem, na przykład przez rozłożenie folii lub w inny sposób zaakceptowany przez Inżyniera.

Jeżeli wyprofilowane i zagęszczone podłoże uległo nadmiernemu zawilgoceniu, to do układania kolejnej warstwy można przystąpić dopiero po jego naturalnym osuszeniu.

Po osuszeniu podłoża Inżynier oceni jego stan i ewentualnie zaleci wykonanie niezbędnych napraw. Jeżeli zawilgocenie nastąpiło wskutek zaniedbania Wykonawcy, to naprawę wykona on na własny koszt.

6. KONTROLA JAKOŚCI ROBÓT

6.1. SZCZEGÓŁOWE ZASADY KONTROLI JAKOŚCI ROBÓT

Zgodnie ze Specyfikacją Techniczną nr ST 00-00-00 „Wymagania ogólne”.

6.2. Badania w czasie robót

6.2.1. Częstotliwość oraz zakres badań i pomiarów

Częstotliwość oraz zakres badań i pomiarów dotyczących cech geometrycznych i zagęszczenia koryta i wyprofilowanego podłoża podaje tabela 2.

Lp.	Wyszczególnienie badań i pomiarów	Minimalna częstotliwość badań i pomiarów
1	Szerokość koryta	10 razy na 1 km
2	Równość podłużna	co 20 m na każdym pasie ruchu
3	Równość poprzeczna	10 razy na 1 km
4	Spadki poprzeczne	10 razy na 1 km
5	Rzędne wysokościowe	Co 100 m
6	Ukształtowanie osi w planie ^{*)}	Co 100 m
7	Zagęszczenie, wilgotność gruntu podłoża	W 2 punktach na dziennej działce roboczej, lecz nie rzadziej niż raz na 200 m ²

*)

6.2.2. Szerokość koryta (profilowanego podłoża)

Szerokość koryta i profilowanego podłoża nie może różnić się od szerokości projektowanej o więcej niż +10 cm i -5 cm.

6.2.3. Równość koryta (profilowanego podłoża)

Nierówności podłużne koryta i profilowanego podłoża należy mierzyć 4-metrową łatą zgodnie z normą BN-68/8931-04 [4].

Nierówności poprzeczne należy mierzyć 4-metrową łatą.

Nierówności nie mogą przekraczać 20 mm.

6.2.4. Spadki poprzeczne

Spadki poprzeczne koryta i profilowanego podłoża powinny być zgodne z dokumentacją projektową z tolerancją $\pm 0,5\%$.

6.2.5. Rzędne wysokościowe

Różnice pomiędzy rzędnymi wysokościowymi koryta lub wyprofilowanego podłoża i rzędnymi projektowanymi nie powinny przekraczać +1 cm, -2 cm.

6.2.6. Ukształtowanie osi w planie

Oś w planie nie może być przesunięta w stosunku do osi projektowanej o więcej niż + 5 cm.

6.2.7. Zagęszczenie koryta (profilowanego podłoża)

Wskaźnik zagęszczenia koryta i wyprofilowanego podłoża określony wg BN-77/8931-12 [5] nie powinien być mniejszy od podanego w tabelicy 1.

Jeśli jako kryterium dobrego zagęszczenia stosuje się porównanie wartości modułów odkształcenia, to wartość stosunku wtórnego do pierwotnego modułu odkształcenia, określonych zgodnie z normą BN-64/8931-02 [3] nie powinna być większa od 2,2.

Wilgotność w czasie zagęszczania należy badać według PN-B-06714-17 [2]. Wilgotność gruntu podłoża powinna być równa wilgotności optymalnej z tolerancją od -20% do + 10%.

6.3. Zasady postępowania z wadliwie wykonanymi odcinkami koryta (profilowanego podłoża)

Wszystkie powierzchnie, które wykazują większe odchylenia cech geometrycznych od określonych w punkcie 6.2 Powinny być naprawione przez spulchnienie do głębokości, co najmniej 10 cm, wyrównanie i powtórne zagęszczenie. Dodanie nowego materiału bez spulchnienia wykonanej warstwy jest niedopuszczalne.

7. OBMIAR ROBÓT

7.1. SZCZEGÓŁOWE ZASADY PRZEDMIARU I OBMIARU ROBÓT

7.1.1. Jednostka obmiarowa

Jednostką obmiarową jest jednostka podana w przedmiarze robót.

7.1.2. Ogólne zasady obmiaru robót

Obmiar robót będzie określał faktyczny zakres wykonywanych robót, zgodnie z dokumentacją projektową i SST, w jednostkach ustalonych w kosztorysie. Obmiaru robót dokonuje Wykonawca po pisemnym powiadomieniu Inspektora nadzoru o zakresie obmierzanego robót i terminie obmiaru, co najmniej na 3 dni przed tym terminem. Wyniki obmiaru będą wpisane do książki obmiarów.

Jakikolwiek błąd lub przeoczenie (opuszczenie) w ilości podanych w kosztorysie ofertowym lub gdzie indziej w SST nie zwalnia Wykonawcy od obowiązku ukończenia wszystkich robót. Błędne dane zostaną poprawione wg ustaleń Inspektora nadzoru na piśmie.

Obmiar gotowych robót będzie przeprowadzony z częstotliwością wymaganą do celu miesięcznej płatności na rzecz Wykonawcy lub w innym czasie określonym w umowie lub oczekiwanym przez Wykonawcę i Inspektora nadzoru.

8. ODBIÓR ROBÓT

8.1. SZCZEGÓŁOWE ZASADY ODBIORU ROBÓT

Roboty uznaje się za wykonane zgodnie z dokumentacją projektową, SST i wymaganiami Inspektora, jeżeli wszystkie pomiary i badania z zachowaniem tolerancji wg punktu 6 dały wyniki pozytywne.

9. PODSTAWA PŁATNOŚCI

9.1. SZCZEGÓŁOWE USTALENIA DOTYCZĄCE PODSTAWY PŁATNOŚCI

Podstawą płatności jest cena jednostkowa skalkulowana przez Wykonawcę za jednostkę obmiarową ustaloną dla danej pozycji kosztorysu.

Dla pozycji kosztorysowych wycenionych ryczałtowo podstawą płatności jest wartość (kwota) podana przez Wykonawcę w danej pozycji kosztorysu.

Cena jednostkowa lub kwota ryczałtowa pozycji kosztorysowej będzie uwzględniać wszystkie czynności, wymagania i badania składające się na jej wykonanie, określone dla tej roboty w SST i w dokumentacji projektowej.

Ceny jednostkowe lub kwoty ryczałtowe robót będą obejmować:

robocizną bezpośrednią wraz z towarzyszącymi kosztami,

wartość zużytych materiałów wraz z kosztami zakupu, magazynowania, ewentualnych ubytków i transportu na teren budowy,

wartość pracy sprzętu wraz z towarzyszącymi kosztami,

koszty pośrednie, zysk kalkulacyjny i ryzyko.

Do cen jednostkowych nie należy wliczać podatku VAT.

9.2. Cena jednostki obmiarowej

Cena wykonania 1 m² koryta obejmuje:

prace pomiarowe i roboty przygotowawcze,

odspojenie gruntu z przerzutem na pobocze i rozplantowaniem,

załadunek nadmiaru odspojonego gruntu na środki transportowe i odwiezienie na odkład lub nasyp,

profilowanie dna koryta,
zagęszczenie,
utrzymanie koryta,
przeprowadzenie pomiarów i badań laboratoryjnych wymaganych w SST.

10. PRZEPISY ZWIĄZANE

10.1.POLSKIE NORMY

PN-B-04481 Grunty budowlane. Badania próbek gruntu
PN-/B-06714-17 ·Kruszywa mineralne. Badania. Oznaczenie wilgotności
BN-68/8931-04 ·Drogi samochodowe.
BN-77/8931-12 ·Oznaczenie wskaźnika zagęszczenia gruntu

Nie wymienienie tytułu jakiegokolwiek dziedziny, grupy, podgrupy czy normy nie zwalnia Wykonawcy od obowiązku stosowania wymogów określonych prawem polskim. Wykonawca będzie przestrzegał praw autorskich i patentowych. Jest zobowiązany do odpowiedzialności za spełnienie wszystkich wymagań prawnych w odniesieniu do używanych opatentowanych urządzeń lub metod.

D-04.03.01. OCZYSZCZENIE I SKROPIENIE WARSTW KONSTRUKCYJNYCH

Klasyfikacja wg Wspólnego Słownika Zamówień (CPV)

GRUPA	KATEGORIA	OPIS
45233220-7		Robot w zakresie nawierzchni dróg
	45233220-7	Roboty drogowe

1. WSTĘP

1.1. Przedmiot ST.

Przedmiotem niniejszej Specyfikacji Technicznej (ST) są wymagania techniczne dotyczące wykonania i odbioru robót budowlanych zgodnie z zakresem robót przedstawionym w Przedmiarze robót. Podstawą opracowania niniejszej SST są przepisy obowiązującego prawa, normy i zasady sztuki budowlanej.

1.2. Zakres stosowania ST

Specyfikacja techniczna (ST) stosowana jest, jako dokument inwestorski niezbędny przy realizacji i odbiorze robót wymienionych w pkt 1.1.

1.3. Zakres robót objętych ST

Ustalenia zawarte w niniejszej specyfikacji dotyczą zasad prowadzenia robót związanych z wszystkimi czynnościami umożliwiającymi i mającymi na celu: wykonanie oczyszczenia i skropienia warstw konstrukcyjnych oczyszczeniem warstw bitumicznych konstrukcyjnych przed ułożeniem następnej warstwy nawierzchni skropieniem warstw bitumicznych konstrukcyjnych przed ułożeniem następnej warstwy nawierzchni

1.4. Ogólne wymagania dotyczące robót

Wykonawca robót jest odpowiedzialny, za jakość materiałów i wykonywanych robót oraz za zgodność z dokumentacją projektową, ST i poleceniami Inżyniera. Ogólne wymagania dotyczące robót podano w specyfikacji Wymagania Ogólne. Pozostałe określenia są zgodne z obowiązującymi, odpowiednimi polskimi normami i definicjami podanymi w ST 00-00-00 „Wymagania ogólne”.

1.5. Ogólne wymagania dotyczące robót

Ogólne wymagania dotyczące robót podano w ST 00-00-00 „Wymagania ogólne” pkt 1.5.

2. MATERIAŁY

2.1. Ogólne wymagania dotyczące materiałów

Ogólne wymagania dotyczące materiałów, ich pozyskiwania i składowania, podano w ST 00-00-00 „Wymagania ogólne” pkt 2.

2.2. Materiały do wykonania skropienia

Materiały do skropienia warstw konstrukcji nawierzchni muszą być zaakceptowane przez Inspektora Nadzoru. Skropienie lepiszczem może być wykonane emulsją asfaltową według PN-EN 13808, albo innym materiałem według norm lub aprobat technicznych.

Rodzaj lepiszcza powinien być dostosowany do rodzaju materiału w podłożu.

Do łączenia warstw asfaltowych zaleca się stosowanie emulsji asfaltowych szybko rozpadowych kationowych, wytworzonych z asfaltu drogowego 70/100 lub twardszego.

Zaleca się również stosowanie emulsji asfaltowych modyfikowanych. W wypadku stosowania emulsji asfaltowej do skropienia podłoża z warstwy niezwiązanej lub związanej hydraulicznie należy użyć emulsję wolnorozpadową, a do skropienia podłoża zawierającego cement - emulsję o pH większym niż 3,5.

Kationowe emulsje asfaltowe przeznaczone do złączania warstw konstrukcji nawierzchni powinny spełniać wymagania określone w tablicy 1, a emulsje asfaltowe modyfikowane polimerami powinny spełniać wymagania określone w tablicy 2.

Do dróg o kategorii ruchu KR3 ÷ KR6 zaleca się emulsję asfaltową o właściwościach wg tablicy 2, do dróg o kategorii ruchu KR1 ÷ KR2 o właściwościach wg tablicy 1.

Tablica 1 Wymagania dotyczące kationowych emulsji asfaltowych stosowanych do złączania warstw nawierzchni

Wymagania techniczne	Metoda badań według normy	Jednostka	C60 B3 ZM ¹⁾		C60 B5 ZM ¹⁾	
			Klasa	Zakres wartości	Klasa	Zakres wartości
Polarność	PN-EN 1430	-	dodatnia		dodatnia	
Indeks rozpadu ²⁾	PN-EN 13075-1	g/100g	3	50 do 100	5	120 od 180
Zawartość lepiszcza (poprzez oznaczenie zawartości wody)	PN-EN 1428	% (m/m)	5	58 do 62	5	58 do 62
Czas wypływu dla Ø 2 mm w 40°C	PN-EN 12846	s	3	15 + 45	3	15 + 45
Pozostałość na sicie, sito 0,5mm	PN-EN 1429	% (m/m)	3	< 0,2	3	< 0,2
Pozostałość na sicie po 7 dniach magazynowania, sito 0,5 mm	PN-EN 1429	% (m/m)	1	TBR	1	TBR
Sedymentacja po 7 dniach magazynowania	PN-EN 12847	% (m/m)	1	TBR	1	TBR
Adhezja ³⁾	PN-EN 13614	% pokrycia powierzchni	1	TBR	1	TBR
	Załącznik NA.2.2		-	≥ 75	2	≥ 75
pH emulsji	PN-EN 12850	-	-	-	-	≥ 3,5
Wymagania dotyczące lepiszczy odzyskanych z kationowych emulsji asfaltowych przez odparowanie, zgodne z PN-EN 13074						
Penetracja w 25°C asfaltu odzyskanego	PN-EN 1426	0,1 mm	3	< 100	3	< 100
Temperatura mięknięcia asfaltu odzyskanego	PN-EN 1427	°C	5	> 39	5	> 39
¹⁾ Wymagania dotyczące emulsji asfaltowych do ZM nie dotyczą emulsji poddanych na budowie rozcieńczeniu przed wbudowaniem ²⁾ Badanie na wypełniaczu mineralnym Sikaisol ³⁾ Badanie na kruszywie bazaltowym						

Tablica 2. Wymagania dotyczące kationowych emulsji modyfikowanych polimerami, stosowanych do złączania warstw nawierzchni

Wymagania techniczne	Metoda badań według normy	Jednostka	C60 BP3 ZM ¹⁾	
			Klasa	Zakres wartości
Polarność	PN-EN 1430	-	dodatnia	
Indeks rozpadu ²⁾	PN-EN 13075-1	g/100g	3	50 do 100
Zawartość lepiszcza (poprzez oznaczenie zawartości wody)	PN-EN 1428	% (m/m)	5	58 do 62
Czas wypływu dla Ø 2 mm w 40°C	PN-EN 12846	s	3	15 + 45
Pozostałość na sicie, sito 0,5mm	PN-EN 1429	% (m/m)	3	< 0,2
Pozostałość na sicie po 7 dniach magazynowania, sito 0,5 mm	PN-EN 1429	% (m/m)	1	TBR
Sedymentacja po 7 dniach magazynowania	PN-EN 12847	% (m/m)	1	TBR
Adhezja ³⁾	PN-EN 13614	% pokrycia powierzchni	1	TBR
	Załącznik NA.2.2		-	≥ 75
Wymagania dotyczące lepiszczy odzyskanych z kationowych emulsji asfaltowych przez odparowanie, zgodne z PN-EN 13074				
Penetracja w 25°C asfaltu odzyskanego	PN-EN 1426	0,1 mm	3	< 100
Temperatura mięknięcia asfaltu odzyskanego	PN-EN 1427	°C	4	> 43
Nawrót sprężysty w 25°C asfaltu odzyskanego	PN-EN 13998	%	4	≥ 50
¹⁾ Wymagania dotyczące emulsji asfaltowych do ZM nie dotyczą emulsji poddanych na budowie rozcieńczeniu przed wbudowaniem ²⁾ Badanie na wypełniaczu mineralnym Sikaisol ³⁾ Badanie na kruszywie bazaltowym				

2.3. Zużycie lepiszczy do skropienia

Skropienie lepiszczem powinno być wykonane w ilości podanej w przeliczeniu na pozostałe lepiszcze zgodnie z tablicą 3.

Tablica 3. Zalecane ilości pozostałego lepiszcza do skropienia podłoża pod warstwę asfaltową

Układana warstwa asfaltowa	Podłoże pod warstwę asfaltową	Ilość pozostałego lepiszcza [kg/m ²]
Podbudowa z betonu asfaltowego	Podbudowa z kruszywa stabilizowanego mechanicznie	0,5 - 0,7
Warstwa wiążąca z betonu asfaltowego	Warstwa podbudowa asfaltowa	0,3 - 0,5
Warstwa ścieralna z mieszanki SMA	Warstwa wyrównawcza asfaltowa	0,1 - 0,3 ⁴⁾
	Warstwa wiążąca asfaltowa	0,1 - 0,3 ⁴⁾
⁴⁾ zalecana emulsja modyfikowana polimerem, ilość emulsji należy dobrać z uwzględnieniem stanu podłoża oraz porowatości mieszanki SMA, jeżeli mieszanka ma większą zawartość wolnych przestrzeni, to należy użyć większą ilość lepiszcza do skropienia, które po ułożeniu warstwy ścieralnej uszczelnia ją		

Dokładne zużycie lepiszczy powinno być ustalone w zależności od rodzaju warstwy, stanu jej powierzchni oraz zastosowanego lepiszcza i zaakceptowane przez Inspektora Nadzoru.

2.4. Przechowywanie lepiszczy

Przechowywanie emulsji powinno być zgodne z warunkami zawartymi w PZJ i powinno odpowiadać wymaganiom norm i przepisów dotyczących poszczególnych rodzajów lepiszczy.

Warunki przechowywania nie mogą powodować utraty cech emulsji i obniżenia jej, jakości. Emulsję należy przechowywać w zbiornikach stalowych wyposażonych w urządzenia grzewcze i zabezpieczonych przed dostępem wody i zanieczyszczeń.

3. SPRZĘT

3.1. Ogólne wymagania dotyczące sprzętu

Ogólne wymagania dotyczące sprzętu podano w ST 00-00-00 "Wymagania ogólne" pkt 3.

3.2. Sprzęt do oczyszczania warstw nawierzchni

Do oczyszczania warstw nawierzchni należy używać:

- szczotki mechaniczne.

Zaleca się użycie urządzeń dwuszcotkowych. Pierwsza ze szczotek powinna być wykonana z twardych elementów czyszczących i służyć do zdrapywania oraz usuwania zanieczyszczeń przylegających do czyszczonej warstwy. Druga szczotka powinna posiadać miękkie elementy czyszczące i służyć do zmiatania. Zaleca się używanie szczotek wyposażonych w urządzenia odpylające.

- sprężarki,
- zbiorniki z wodą,
- szczotki ręczne,

lub inny sprzęt zaakceptowany przez Inspektora Nadzoru.

3.3. Sprzęt do skrapiania warstw nawierzchni

Do skrapiania warstw nawierzchni należy używać skrapiarki lepiszcza wyposażoną w urządzenia kontrolno-pomiarowe pozwalające na sprawdzanie i regulowanie następujących parametrów:

- temperatury rozkładanej emulsji,
- ciśnienia emulsji w kolektorze,
- obrotów pompy dozującej emulsję,
- prędkości poruszania się skrapiarki,
- wysokości i długości kolektora do rozkładania emulsji,
- ilości emulsji.

Zbiornik skrapiarki na emulsję powinien być izolowany termicznie, tak, aby możliwe było zachowanie stałej temperatury emulsji.

Wykonawca powinien posiadać aktualne świadectwo cechowania skrapiarki zawierające zależności pomiędzy wydatkiem emulsji a następującymi parametrami:

- ciśnieniem emulsji,
- obrotami pompy,
- prędkością jazdy skrapiarki,
- temperaturą emulsji.

Skrapiarzka powinna zapewnić rozkładanie lepiszcza z tolerancją $\pm 10\%$ od ilości założonej.

4. TRANSPORT

4.1. Ogólne wymagania dotyczące transportu

Ogólne wymagania dotyczące transportu podano w ST 00-00-00 "Wymagania ogólne" pkt 4.

4.2. Transport emulsji

Emulsja może być transportowana w cysternach, autocysternach, beczkach lub innych opakowaniach pod warunkiem, że nie będą korodowały pod wpływem emulsji i nie będą powodowały jej rozpadu.

Cysterny, pojemniki i zbiorniki przeznaczone do transportu lub składowania emulsji powinny być czyste i nie powinny zawierać resztek innych lepiszczy

5. WYKONYWANIE ROBÓT

5.1. Ogólne zasady wykonania robót

Ogólne zasady wykonania robót podano w ST 00-00-00 "Wymagania ogólne" pkt 5.

5.2. Oczyszczenie warstw nawierzchni

Z warstw nawierzchni przed skropieniem, należy usunąć luźny materiał, brud, błoto i kurz przy użyciu szczotek mechanicznych, a w razie potrzeby wody pod ciśnieniem. Zanieczyszczenia stwardniałe, niedające się usunąć mechanicznie, należy usunąć ręcznie lub za pomocą dostosowanego sprzętu.

W miejscach trudnodostępnych należy używać szczotek ręcznych. W razie potrzeby, na terenach niezabudowanych, bezpośrednio przed skropieniem warstwa powinna być oczyszczona z kurzu przy użyciu sprężonego powietrza.

5.3. Skropienie warstw nawierzchni

Jeżeli do oczyszczenia warstwy była używana woda to skropienie może nastąpić dopiero po wyschnięciu warstwy.

Skropienie warstwy może rozpocząć się po akceptacji jej oczyszczenia przez Inspektora Nadzoru.

Warstwa nawierzchni powinna być skrapiana emulsją przy użyciu skrapiarzki, a w miejscach trudnodostępnych ręcznie /za pomocą węża z dyszą rozpryskową/.

Temperatury emulsji powinny mieścić się w przedziałach podanych w aprobacie technicznej.

W razie potrzeby emulsję należy ogrzać do temperatury zapewniającej wymaganą lepkość.

Skropienie powinno być równomierne, a ilość rozkładanej emulsji powinna być równa ilości założonej z tolerancją $\pm 10\%$.

Na wszystkich powierzchniach, gdzie rozłożono nadmierną ilość emulsji Wykonawca powinien rozłożyć warstwę suchego i rozgrzanego piasku i usunąć nadmiar lepiszcza przez szczotkowanie.

Jeżeli do skropienia została użyta emulsja asfaltowa to skropiona warstwa powinna być pozostawiona bez jakiegokolwiek ruchu na czas niezbędny dla umożliwienia penetracji lepiszcza w warstwę i odparowanie wody z emulsji. W zależności od rodzaju użytej emulsji czas ten wynosi od 1 godz. do 24 godzin.

6. KONTROLA, JAKOŚCI ROBÓT

6.1. Zasady ogólne

Zgodnie ze Specyfikacją Techniczną nr ST 00-00-00 „Wymagania ogólne”.

6.2. Badania i kontrola przed przystąpieniem do robót

Przed przystąpieniem do robót Wykonawca powinien przeprowadzić próbne skropienie warstwy w celu określenia optymalnych parametrów pracy skrapiarzki i określenia wymaganej ilości emulsji w zależności od rodzaju i stanu warstwy przewidzianej do skropienia.

6.3. Badania i kontrola w czasie robót

6.3.1. Badania emulsji

Ocena emulsji powinna być oparta na atestach producenta. W przypadkach wątpliwych Inspektor Nadzoru zaleci wykonanie dodatkowych badań.

6.3.2. Sprawdzenie jednorodności skropienia i zużycia emulsji

Jednorodność skropienia powinna być sprawdzana wizualnie.

Raz na miesiąc dla każdej skrapiarzki należy przeprowadzić kontrolę ilości rozkładanej emulsji wg metody podanej w opracowaniu "Powierzchniowe utrwalaenia. Oznaczanie ilości rozkładanego lepiszcza i kruszywa".

7. OBMIAR ROBÓT

7.1. Ogólne zasady obmiaru robót

Zgodnie ze Specyfikacją Techniczną nr ST 00-00-00 „Wymagania ogólne”.

7.2. Jednostka obmiarowa

Jednostką obmiarową jest jednostka podana w przedmiarze robót.

8. ODBIÓR ROBÓT

8.1. Ogólne zasady obmiaru robót

Zgodnie ze Specyfikacją Techniczną nr ST 00-00-00 „Wymagania ogólne”.

8.2. Sposób odbioru robót

Odbiór oczyszczonej i skropionej powierzchni jest dokonywany na zasadach odbioru Robót zanikających i ulegających zakryciu. Odbiorowi podlegają:

- oczyszczenie pod skropienie
- skropienie

Roboty uznaje się za wykonane zgodnie z Dokumentacją Projektową, SST i wymaganiami Inżyniera, jeżeli wszystkie pomiary i badania z zachowaniem tolerancji wg pkt. 6 dały wyniki pozytywne.

Do odbioru Wykonawca przedstawia wszystkie wyniki badań z bieżącej kontroli asfaltu i emulsji, ilości rozłożonego lepiszcza oraz atesty producenta. Odbioru dokonuje Inżynier na podstawie wyników badań Wykonawcy i oględzin warstwy.

W przypadku stwierdzenia usterek Inżynier ustali zakres wykonania Robót poprawkowych. Roboty poprawkowe Wykonawca wykona na własny koszt w terminie ustalonym z Inżynierem. Stosowanie obniżek ceny za niewłaściwą jakość Robót jest niedopuszczalne

9. PODSTAWA PŁATNOŚCI

Wyłączono z zakresu opracowania.

10. PRZEPISY ZWIĄZANE

10.1 Polskie Normy

1. PN-C-04134 Przetwory naftowe. Pomiar penetracji asfaltów
2. PN-C-90170 Przetwory naftowe. Asfalty drogowe
3. PN-C-96173 Przetwory naftowe. Asfalty upłynnione AUN do nawierzchni drogowych

10.2. Inne dokumenty

4. „powierzchniowe utrwalenia. Oznaczanie ilości rozkładanego lepiszcza i kruszywa”
Zalecone przez GDDP do stosowania pismem GDDP-5.3a-551/5/92 z dnia 1992-02-03.
5. Warunki Techniczne. Drogowe kationowe emulsje asfaltowe EmA-94. IBDiM – 1994 r.

Nie wymienienie tytułu jakiegokolwiek dziedziny, grupy, podgrupy czy normy nie zwalnia Wykonawcy od obowiązku stosowania wymogów określonych prawem polskim. Wykonawca będzie przestrzegał praw autorskich i patentowych. Jest zobowiązany do odpowiedzialności za spełnienie wszystkich wymagań prawnych w odniesieniu do używanych opatentowanych urządzeń lub metod.

D-04.04.02. PODBUDOWA Z KRUSZYWA ŁAMANEGO STABILIZOWANEGO MECHANICZNIE

Klasyfikacja wg Wspólnego Słownika Zamówień (CPV)

GRUPA	KATEGORIA	OPIS
45000000-7	45233140-2	Robot w zakresie nawierzchni dróg

1. WSTĘP

1.1. PRZEDMIOT SST.

Przedmiotem niniejszej szczegółowej specyfikacji technicznej są wymagania ogólne dotyczące wykonania i odbioru : podbudowy z kruszywa łamanego stabilizowanego mechanicznie

1.2. ZAKRES STOSOWANIA SST

Szczegółowa specyfikacja techniczna jest stosowana jako dokument przetargowy i kontraktowy przy zleceniu i realizacji robót wymienionych w pkt. 1.1.

1.3. PRZEDMIOT I ZAKRES ROBÓT OBJĘTYCH SST

Roboty, których dotyczy specyfikacja obejmują wszystkie czynności umożliwiające i mające na celu wykonanie robót występujących w obiekcie objętym kontraktem.

1.4. OKREŚLENIA PODSTAWOWE

Określenia podstawowe są zgodne z obowiązującymi, odpowiednimi polskimi normami i definicjami podanymi w ST 00-00-00 „Wymagania ogólne”.

1.4.1. Stabilizacja mechaniczna - proces technologiczny, polegający na odpowiednim zagęszczeniu w optymalnej wilgotności kruszywa o właściwie dobranym uziarnieniu.

1.4.2. Podbudowa z kruszywa łamanego stabilizowanego mechanicznie - jedna lub więcej warstw zagęszczonej mieszanki, która stanowi warstwę nośną nawierzchni drogowej.

1.4.3. Ulepszone podłoże – warstwa lub zespół warstw leżących pod konstrukcją nawierzchni drogowej w przypadku, gdy podłoże gruntowe (grunt rodzimy lub nasypowy) nie spełnia warunku nośności i/lub mrozoodporności.

1.4.4. Warstwa wzmacniająca – warstwa zapewniająca przeniesienie występującego w okresie budowy ciężkiego ruchu technologicznego, nazywaną również warstwą technologiczną.

1.5. OGÓLNE WYMAGANIA DOTYCZĄCE ROBÓT

Wykonawca robót jest odpowiedzialny za jakość ich wykonania oraz za zgodność z dokumentacją projektową, specyfikacjami technicznymi i poleceniami Inspektora nadzoru. Ogólne wymagania dotyczące wykonania i odbioru robót podano w OST „Wymagania ogólne” Kod CPV 45000000-7, pkt. 1.5.

2. MATERIAŁY

2.1. SZCZEGÓŁOWE WYMAGANIA DOTYCZĄCE MATERIAŁÓW

Ogólne wymagania dotyczące materiałów, ich pozyskiwania i składowania, podano w ST 00-00-00 „Wymagania ogólne” pkt 2.

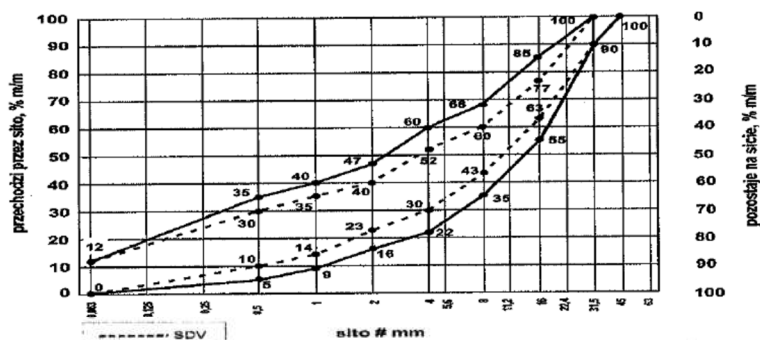
2.2. Rodzaje materiałów

Materiałem do wykonania podbudowy z kruszyw łamanych stabilizowanych mechanicznie powinno być kruszywo łamane, uzyskane w wyniku przekruszenia surowca skalnego lub kamieni narzutowych i otczaków albo ziarn żwiru większych od 8mm.

Kruszywo powinno być jednorodne bez zanieczyszczeń obcych i bez domieszek gliny.

2.3. Wymagania dla materiałów

Krzywa uziarnienia (S) deklarowana przez producenta mieszanek powinna nie tylko mieścić się w odpowiednich krzywych uziarnienia ograniczonych przerywanymi liniami (SDV) z uwzględnieniem dopuszczalnych tolerancji podanych w tablicy 1, ale powinna spełniać także wymagania ciągłości uziarnienia.



Rysunek 1. Uziarnienie mieszanek kruszyw przeznaczonych do warstw podbudowy 0/31,5.

Mieszanka niezwiązana	Porównanie z deklarowaną przez producenta wartością (S)									
	Tolerancje przesiewu przez sito (mm), %(m/m)									
	0,5	1	2	4	5,6	8	11,2	16	22,4	31,5
0/31,5	± 5	± 5	± 7	± 8	-	± 8	-	± 8		
0/45	± 5	± 5	± 7	-	± 8	-	± 8	-	± 8	
0/63	-	± 5	± 5	± 7	-	± 8	-	± 8		± 8

Tablica 1. Wymagania wobec jednorodności uziarnienia na sitach kontrolowanych – porównanie z deklarowaną przez producenta wartością (S).

2.4. Właściwości kruszywa

Kruszywa powinny spełniać wymagania określone w tablicy 1 WT-4 2010 Warunki Techniczne Mieszanki niezwiązane do dróg krajowych.

Tabela nr 1 - Wymagania wobec kruszyw do mieszanek niezwiązanych do warstw podbudowy

Rozdział w PN-EN 13242: 2004	Właściwość	Wymagania wobec kruszywa do mieszanek niezwiązanych przeznaczonych do zastosowania w warstwie			Odniesienie do tablicy w PN-EN 13242:2004
		Podbudowy pomocniczej nawierzchni drogi obciążonej ruchem		Podbudowy zasadniczej nawierzchni drogi obciążonej ruchem	
		KR1-KR2	KR3-KR6	KR1-KR2	
4.1-4.2	Zestaw sit #	0,063; 0,5; 1; 2; 4; 5,6; 8; 11,2; 16; 22,4; 31,5; 45; 63; i 90 (zestaw podstawowy plus zestaw 1)			Tabl. 1
		Wszystkie frakcje dozwolone			
4.3.1	Uziarnienie wg PN-EN 933-1	G _c 85/15, G _F 85, G _A 85	G _c 85/15, G _F 85, G _A 85	G _c 80/20, G _F 80, G _A 75	Tabl. 2
4.3.2	Ogólne granice i tolerancje uziarnienia kruszywa grubego na sitach pośrednich wg PN-EN 933-1	GT _c NR	GT _c NR	GT _c 20/15	Tab.3
4.3.3	Tolerancje typowego uziarnienia kruszywa drobnego i kruszywa o ciągłym uziarnieniu wg PN-EN 933-1	GT _F NR, GT _A NR	GT _F NR, GT _A NR	GT _F 10, GT _A 20	Tabl. 5
4.4	Kształt kruszywa grubego - wg PN-EN 933-4 a) maksymalne wartości wskaźnika płaskości lub b) maksymalne wartości wskaźnika kształtu	SI _{NR}	SI _{NR}	SI ₅₅	Tabl. 6
4.5	Kategorie	C _{NR}	C _{NR}	C _{90/3}	Tabl.7

	procentowych zawartości ziaren o powierzchni przekruszonej lub łamanych oraz ziaren całkowicie zaokrąglonych w kruszywie grubym wg PN-EN 933-5				
4.6	Zawartość pyłów wg PN-EN 933-1 a) w kruszywie grubym	V	f _{Deklarowana}	f _{Deklarowana}	Tabl. 8
	a) w kruszywie grubym	f _{Deklarowana}	f _{Deklarowana}	f _{Deklarowana}	Tabl. 8
4.7	Jakość pyłów	Właściwość niebadana na pojedynczych frakcjach, a tylko w mieszankach wg wymagań p. 2.2 -2.4 (WT-4 2010)			
5.2	Odporność na rozdrabnianie wg PN-EN 1097-2, kategoria nie wyższa niż:	LA ₅₀	LA ₅₀	LA ₄₀	Tabl. 9
5.3	Odporność na ścieranie kruszywa grubego wg PN-EN 1097-1	M _{DE} Deklarowana	M _{DE} Deklarowana	M _{DE} Deklarowana	Tabl. 11
5.4	Gęstość wg PN-EN 1097-6:2001, rozdział 7,8 albo 9	Deklarowana	Deklarowana	Deklarowana	
5.5	Nasiąkliwość wg PN-EN 1097-6:2001, rozdział 7, 8 albo 9 (w zależności od frakcji)	W _{cm} NR WA ₂₄₂ ****)	W _{cm} NR WA ₂₄₂ ****)	W _{cm} NR WA ₂₄₂ ****)	
6.2	Siarczany rozpuszczalne w kwasie wg PN-EN 1744-1	AS _{NR}	AS _{NR}	AS _{NR}	Tabl. 12
6.3	Całkowita zawartość siarki wg PN-EN 1744-1	S _{NR}	S _{NR}	S _{NR}	Tabl. 12
6.4.2.1	Stała objętość żużla stalowniczego wg PN-EN 1744-1:1998. rozdział 19.3	V ₅	V ₅	V ₅	Tabl. 13
6.4.2.2	Rozpad krzemianowy w żużlu wielkopieczowym kawałkowym wg PN-EN 1744-1:1998, p. 19.1	Brak rozpadu	Brak rozpadu	Brak rozpadu	
6.4.2.3	Rozpad żelazawy w żużlu wielkopieczowym kawałkowym wg PN-EN 1744-1:1998, p.19.2	Brak rozpadu	Brak rozpadu	Brak rozpadu	
6.4.3	Składniki rozpuszczalne w wodzie wg PN-EN 1744-3	Brak substancji szkodliwych w stosunku do środowiska wg odrębnych przepisów			
6.4.4	Zanieczyszczenia	Brak żadnych ciał obcych takich jak drewno, szkło i plastik, mogących pogorszyć wyrób końcowy			
7.2	Zgorzel słoneczna bazaltu wg PN-EN 1367-3, wg PN-EN 1097-2	SB _{LA}	SB _{LA}	SB _{LA}	
7.3.3	Mrozoodporność na frakcji kruszywa 8/16 wg PN-EN 1367-1	- skały magmowe i przeobrażone: F4 - skały osadowe: F10 - kruszywa z recyklingu: F10 (F25**)	- skały magmowe i przeobrażone: F4 - skały osadowe: F10 - kruszywa z recyklingu: F10 (F25**)	- skały magmowe i przeobrażone: F4 - skały osadowe: F10 - kruszywa z recyklingu: F10 (F25**)	Tabl. 18

Załącznik C	Skład materiałowy	deklarowany	deklarowany	deklarowany
Załącznik C, podrozdział C.3.4	Istotne cechy środowiskowe	Większość substancji niebezpiecznych określonych w dyrektywie Rady 76/769/EWG zazwyczaj nie występują w źródłach kruszywa pochodzenia mineralnego. Jednak w odniesieniu do kruszyw sztucznych i odpadowych należy badać czy zawartość substancji niebezpiecznych nie przekracza wartości dopuszczalnych wg odrębnych przepisów		

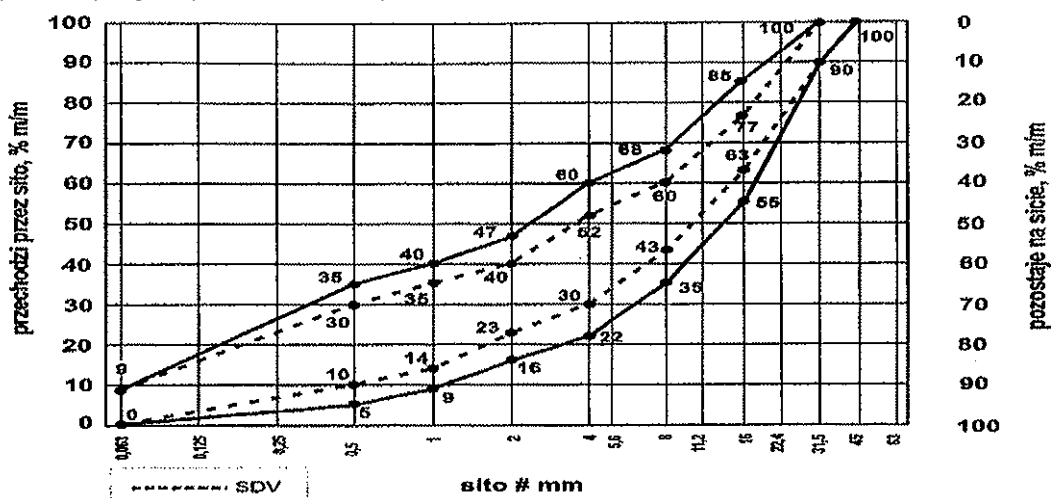
*) Łączna zawartość pyłów w mieszance powinna się mieścić w wybranych krzywych granicznych wg p. 2.2.4; 2.2.5; 2.4.5; 2,5,4

**) Pod warunkiem, gdy zawartość w mieszance nie przekracza 50% m/m

***) Do warstw podbudów zasadniczych na drogach obciążonych ruchem KR5 - KR6 dopuszcza się jedynie kruszywa charakteryzujące się odpornością na rozdrabnianie $LA \leq 35$,

****) w przypadku gdy wymagania nie jest spełnione należy sprawdzić mrozoodporność

Określone według PN EN 933-1 uziarnienia mieszank kruszyw, przeznaczonych do warstw podbudowy zasadniczej muszą spełniać wymagania przedstawione na rys. nr 1.



Rysunek 1. Mieszanka niezwiązana 0/31,5 do warstwy podbudowy pomocniczej i podbudowy zasadniczej
 Krzywa uziarnienia kruszywa powinna być ciągła i nie może przebiegać od dolnej krzywej granicznej uziarnienia do górnej krzywej granicznej uziarnienia na sąsiednich sitach. Wymiar największego ziarna kruszywa nie może przekraczać 2/3 grubości warstwy układanej jednorazowo.

2.5. Właściwości dla mieszank

Mieszanki powinny spełniać wymagania określone w WT-4 2010 Warunki Techniczne

Mieszanki niezwiązane do dróg krajowych.

Mieszanki niezwiązane do warstw podbudowy powinny spełniać wymagania określone w tablicy 2.

Tablica 2. Wymagania wobec mieszank niezwiązanych do warstw podbudowy

Podział w PN-EN 13285	Właściwość	Wymagania wobec mieszank niezwiązanych przeznaczonych do zastosowania w warstwie				Odniesienie do tablicy w PN-EN 13285
		Podbudowy pomocniczej nawierzchni drogi obciążonej ruchem		Podbudowy zasadniczej nawierzchni drogi obciążonej ruchem		
		KR1-KR2	KR3-KR6	KR1-KR2	KR3-KR6	
4.3.1	Uziarnienie mieszank	0/31,5		0/31,5		Tabl. 4
4.3.2	Maksymalna zawartość pyłów: kategoria UF	UF ₁₂		UF ₉		Tabl. 2
4.3.2	Minimalna zawartość pyłów: kategoria LF	LF _{NR}		LF _{NR}		Tabl. 3
4.3.2	Zawartość nadziarna: kategoria OC	OC ₉₀		OC ₉₀		Tabl. 4 i 6
4.4.1	Wymagania wobec uziarnienia	Krzywe uziarnienia wg rys. 1 niniejszej SST		Krzywe uziarnienia wg rys. 1 niniejszej SST		Tabl. 5 i 6
4.4.2	Wymagania wobec jednorodności uziarnienia poszczególnych partii - porównanie z deklarowaną przez producenta wartością (S)	Wg tab. 2 ("WT-4 2010")		Wg tab. 4 ("WT-4 2010")		Tabl. 7
4.4.2	Wymagania wobec jednorodności	Wg tab. 3 ("WT-4 2010")		Wg tab. 5 ("WT-4 2010")		Tabl. 8

	uziarnienia na sitach kontrolnych - różnice w przesiewach		2010")	
4.5	Wrażliwość na mróz: wskaźnik piaskowy SE**), co najmniej	40	45	-
	Odporność na rozdrabnianie (dotyczy frakcji 10/14 odsianej z mieszanki) wg PN-EN 1097-1, kategoria nie wyższa niż	LA ₄₀	LA ₃₅	-
	Odporność na ścieranie (dotyczy frakcji 10/14 odsianej z mieszanki) wg PN-EN 1097-1, kategoria M _{DE}	deklarowana	deklarowana	-
	Mrozoodporność (dotyczy frakcji kruszywa 8/16 odsianej z mieszanki) wg PN-EN 1367-1	F7	F4	-
	Wartość CBR po zagęszczeniu do wskaźnika zagęszczenia I _s =1,03 i moczeniu w wodzie 96h	≥120	≥120	-
4.5	Wodoprzepuszczalność mieszanki w warstwie odsączającej po zagęszczeniu wg metody Proctora do wskaźnika zagęszczenia I _s =1,0; współczynnik filtracji k co najmniej cm/s	Brak wymagań	Brak wymagań	-
	Zawartość wody w mieszance zagęszczonej, %(m/m) wilgotności optymalnej wg metody Proctora	80-100	80-100	-
4.5	Inne cechy środowiskowe	Większość substancji niebezpiecznych określonych w dyrektywie Rady 76/769/EWG zazwyczaj nie występuje w źródłach kruszywa pochodzenia mineralnego. Jednak w odniesieniu do kruszyw sztucznych i odpadowych należy badać czy zawartość substancji niebezpiecznych nie przekracza wartości dopuszczalnych w odrębnych przepisach		

*) Mieszanki 0/45 i 0/63

2.6. Woda

Należy stosować wodę wg PN-EN 1008:2004.

3. SPRZĘT

3.1. SZCZEGÓŁOWE WYMAGANIA DOTYCZĄCE SPRZĘTU

Roboty można wykonać przy użyciu sprzętu zaakceptowanego przez Inspektora Nadzoru.

3.2. SPRZĘT DO WYKONANIA ROBÓT

Wykonawca przystępujący do wykonania podbudowy z kruszyw stabilizowanych mechanicznie powinien wykazać się możliwością korzystania z następującego sprzętu:

- równiarki lub układarki do rozłożenia mieszanki. Za zgodą Inspektora Nadzoru do rozkładania mieszanki na drogach o ruchu mniejszym od ciężkiego można dopuścić spycharki.
- walce ogumione i stalowe wibracyjne lub statyczne,
- płyty wibracyjne lub ubijaki mechaniczne do zagęszczania w miejscach trudnodostępnych

4. TRANSPORT

4.1. SZCZEGÓŁOWE WYMAGANIA DOTYCZĄCE TRANSPORTU

Materiały należy transportować zgodnie z wymaganiami producentów materiałów.

Materiały mogą być przewożone dowolnymi środkami transportu.

Należy je umieścić równomiernie na całej powierzchni ładunkowej i zabezpieczyć przed spadaniem lub przesuwaniem

4.2. Transport materiałów

Kruszywa można przewozić dowolnymi środkami transportu w warunkach zabezpieczających je przed zanieczyszczeniem, zmieszaniem z innymi materiałami, nadmiernym wysuszeniem i zawilgoceniem.

Transport pozostałych materiałów powinien odbywać się zgodnie z wymaganiami norm przedmiotowych.

5. WYKONYWANIE ROBÓT

5.1. SZCZEGÓŁOWE OGÓLNE ZASADY WYKONANIA ROBÓT

Wykonawca jest odpowiedzialny za prowadzenie robót zgodnie z umową oraz za jakość zastosowanych materiałów i wykonywanych robót, za ich zgodność z przedmiarem robót, wymaganiami niniejszej specyfikacji, PZJ, projektu organizacji robót oraz poleceniami Inspektora nadzoru.

5.2. Przygotowanie podłoża

Podłoże pod podbudowę powinno spełniać wymagania określone w ST D-02.00.00 „Roboty ziemne”.

Podbudowa powinna być ułożona na podłożu zapewniającym nieprzenikanie drobnych cząstek gruntu do podbudowy.

Warunek nieprzenikania należy sprawdzić wzorem:

$$\frac{D_{15}}{d_{85}} \leq 5$$

w którym:

D_{15} - wymiar boku oczka sita, przez które przechodzi 15% ziarn warstwy podbudowy lub warstwy odsączającej, w milimetrach,

d_{85} - wymiar boku oczka sita, przez które przechodzi 85% ziarn gruntu podłoża, w milimetrach.

Jeżeli warunek (1) nie może być spełniony, należy na podłożu ułożyć warstwę odcinającą lub odpowiednio dobraną geowłókninę. Ochronne właściwości geowłókniny, przeciw przenikaniu drobnych cząstek gruntu, wyznacza się z warunku:

$$\frac{d_{50}}{O_{90}} \leq 1,2$$

w którym:

d_{50} - wymiar boku oczka sita, przez które przechodzi 50% ziarn gruntu podłoża, w milimetrach,

O_{90} - umowna średnica porów geowłókniny odpowiadająca wymiarom frakcji gruntu zatrzymująca się na geowłókninie w ilości 90% (m/m); wartość parametru O_{90} powinna być podawana przez producenta geowłókniny. Masa geowłókniny nie powinna być mniejsza od 200g/m²

Paliki lub szpilki do prawidłowego ukształtowania podbudowy powinny być wcześniej przygotowane, powinny być ustawione w osi drogi i w rzędach równoległych do osi drogi, lub w inny sposób zaakceptowany przez Inspektora Nadzoru.

Rozmieszczenie palików lub szpilek powinno umożliwiać naciągnięcie sznurków lub linek do wytyczenia robót w odstępach nie większych niż co 10m.

5.3. Wytwarzanie mieszanki

Mieszankę kruszywa o ściśle określonym uziarnieniu i wilgotności optymalnej należy wytwarzać w mieszarkach gwarantujących utrzymanie jednorodnej mieszanki. Ze względu na konieczność zapewnienia jednorodności nie dopuszcza się wytwarzania mieszanki przez mieszanie poszczególnych frakcji na drodze. Mieszanka po wyprodukowaniu powinna być od razu transportowana na miejsce wbudowania w taki sposób, aby nie uległa rozsegregowaniu i wysychaniu.

5.4. Wbudowywanie i zagęszczanie mieszanki

Mieszanka kruszywa powinna być rozkładana w warstwie o jednakowej grubości, takiej, aby jej ostateczna grubość po zagęszczeniu była równa grubości projektowanej. Grubość pojedynczo układanej warstwy nie może przekraczać 20cm po zagęszczeniu. Warstwa podbudowy powinna być rozłożona w sposób zapewniający osiągnięcie wymaganych spadków i rzędnych wysokościowych. Jeżeli podbudowa składa się z więcej niż jednej warstwy kruszywa, to każda warstwa powinna być wyprofilowana i zagęszczona z zachowaniem wymaganych spadków i rzędnych wysokościowych. Rozpoczęcie budowy każdej następnej warstwy może nastąpić po odbiorze poprzedniej warstwy przez Inspektora Nadzoru. Warstwa podbudowy powinna być rozłożona w sposób zapewniający osiągnięcie wymaganych spadków i rzędnych wysokościowych.

W miejscach, gdzie widoczna jest segregacja kruszywa należy przed zagęszczeniem wymienić kruszywo na materiał o odpowiednich właściwościach.

Wilgotność mieszanki kruszywa podczas zagęszczania powinna odpowiadać wilgotności optymalnej, określonej według próby Proctora, zgodnie z PN-B-04481 (metoda II). Materiał nadmiernie nawilgocony, powinien zostać osuszony przez mieszanie i napowietrzanie. Jeżeli wilgotność mieszanki kruszywa jest niższa od optymalnej o 20% jej wartości, mieszanka powinna być zwilżona określoną ilością wody i równomiernie wymieszana. W przypadku, gdy wilgotność mieszanki kruszywa jest wyższa od optymalnej o 10% jej wartości, mieszankę należy osuszyć.

Wskaźnik zagęszczenia podbudowy wg BN-77/8931-12 powinien odpowiadać przyjętemu poziomowi wskaźnika nośności podbudowy wg tablicy 1, lp. 11.

5.5. Utrzymanie podbudowy

Podbudowa po wykonaniu, a przed ułożeniem następnej warstwy, powinna być utrzymywana w dobrym stanie. Jeżeli Wykonawca będzie wykorzystywał, za zgodą Inspektora Nadzoru/Kierownika Projektu, gotową podbudowę do ruchu budowlanego, to jest obowiązany naprawić wszelkie uszkodzenia podbudowy, spowodowane przez ten ruch. Koszt napraw wynikłych z niewłaściwego utrzymania podbudowy obciąża Wykonawcę robót.

6. KONTROLA JAKOŚCI ROBÓT

6.1. SZCZEGÓŁOWE ZASADY KONTROLI JAKOŚCI ROBÓT

Zgodnie ze Specyfikacją Techniczną nr ST 00-00-00 „Wymagania ogólne”.

6.2. Badania przed przystąpieniem do robót

Przed przystąpieniem do robót Wykonawca powinien wykonać badania utworzonej mieszanki przeznaczonej do wykonania robót i przedstawić wyniki tych badań Inspektorowi w celu akceptacji materiałów. Badania te powinny obejmować wszystkie właściwości określone w pkt. 2.4 i 2.5 niniejszej ST.

6.3. Badania w czasie robót

6.3.1. Uziarnienie mieszanki

Uziarnienie mieszanki powinno być zgodne z wymaganiami podanymi w pkt 2.3. Próbkę należy pobierać w sposób losowy, z

rozłożonej warstwy, przed jej zagęszczeniem. Wyniki badań powinny być na bieżąco przekazywane Inspektorowi Nadzoru .

6.3.2. Wilgotność mieszanki

Wilgotność mieszanki powinna odpowiadać wilgotności optymalnej, określonej według próby Proctora, zgodnie z PN-B-04481:1988 (metoda II), z tolerancją +10% -20%. Wilgotność należy określić według PN-EN-1097-5:2001.

6.3.3. Wymagania dotyczące cech geometrycznych podbudowy

6.3.4. Częstotliwość oraz zakres pomiarów

Częstotliwość oraz zakres pomiarów dotyczących cech geometrycznych podbudowy podano w tabelicy 2.

Tabela 2. Częstotliwość oraz zakres pomiarów wykonanej podbudowy z kruszywa stabilizowanego mechanicznie

Lp.	Wyszczególnienie badań i pomiarów	Minimalna częstotliwość pomiarów
1	Szerokość podbudowy	10 razy na proj. odc. drogi
2	Spadki poprzeczne ^{*)}	10 razy na proj. odc. drogi
3	Grubość podbudowy	Podczas budowy: w 3 punktach na każdej działce roboczej, lecz nie rzadziej niż raz na 400m ² Przed odbiorem: w 3 punktach, lecz nie rzadziej niż raz na 1000m ²
4	Nośność podbudowy: - moduł odkształcenia - ugięcie sprężyste	co najmniej w dwóch przekrojach na każdym odc. co najmniej w 5 punktach na każdy odc.

*) Dodatkowe pomiary spadków poprzecznych i ukształtowania osi w planie należy wykonać w punktach głównych łuków poziomych.

6.3.5. Szerokość podbudowy

Szerokość podbudowy nie może różnić się od szerokości projektowanej o więcej niż +10cm, - 5cm. Na jezdniach bez krawężników szerokość podbudowy powinna być większa od szerokości warstwy wyżej leżącej o co najmniej 25cm lub o wartość wskazaną w dokumentacji projektowej.

6.3.6. Spadki poprzeczne podbudowy

Spadki poprzeczne podbudowy na prostych i łukach powinny być zgodne z dokumentacją projektową z tolerancją $\pm 0,5\%$.

6.3.7. Grubość podbudowy

Grubość podbudowy nie może się różnić od grubości projektowanej o więcej niż $\pm 10\%$,

6.3.8. Nośność podbudowy

a) moduł odkształcenia wg BN-64/8931-02 powinien być zgodny z podanym w tabelicy 4,

b) ugięcie sprężyste wg BN-70/8931-06 powinno być zgodne z podanym w tabelicy 4.

Tabela 4. Cechy podbudowy

Podbudowa z kruszywa o wskaźniku $W_{noś}$ nie mniejszym niż, %	Wymagane cechy podbudowy				
	Wskaźnik zagęszczenia I_s nie mniejszy niż	Maksymalne ugięcie sprężyste pod kołem, mm		Minimalny moduł odkształcenia mierzony płytą o średnicy 30cm, MPa	
		40 kN	50 kN	od pierwszego obciążenia E_1	od drugiego obciążenia E_2
60	1,0	1,40	1,60	60	120
80	1,0	1,25	1,40	80	160

6.3.9. Zasady postępowania z wadliwie wykonanymi odcinkami podbudowy

Niewłaściwe cechy geometryczne podbudowy

Wszystkie powierzchnie podbudowy, które wykazują większe odchylenia od określonych w punkcie 6.4 powinny być naprawione przez spulchnienie lub zerwanie do głębokości co najmniej 10cm, wyrównane i powtórnie zagęszczone. Dodanie nowego materiału bez spulchnienia wykonanej warstwy jest niedopuszczalne.

Jeżeli szerokość podbudowy jest mniejsza od szerokości projektowanej o więcej niż 5cm i nie zapewnia podparcia warstwom wyżej leżącym, to Wykonawca powinien na własny koszt poszerzyć podbudowę przez spulchnienie warstwy na pełną grubość do połowy szerokości pasa ruchu, dołożenie materiału i powtórne zagęszczenie. Roboty te Wykonawca wykona na własny koszt. Po wykonaniu tych robót nastąpi ponowny pomiar i ocena grubości warstwy, według wyżej podanych zasad, na koszt Wykonawcy.

Niewłaściwa grubość podbudowy

Na wszystkich powierzchniach wadliwych pod względem grubości, Wykonawca wykona naprawę podbudowy zgodnie z decyzją Inspektora Nadzoru.

Roboty te Wykonawca wykona na własny koszt. Po wykonaniu tych robót nastąpi ponowny pomiar i ocena grubości warstwy, według wyżej podanych zasad, na koszt Wykonawcy.

Niewłaściwa nośność podbudowy

Jeżeli nośność podbudowy będzie mniejsza od wymaganej, to Wykonawca wykona wszelkie roboty niezbędne do zapewnienia wymaganej nośności, zalecone przez Inspektora Nadzoru .

Koszty tych dodatkowych robót poniesie Wykonawca podbudowy tylko wtedy, gdy zaniżenie nośności podbudowy wynikało z niewłaściwego wykonania robót przez Wykonawcę podbudowy.

7. OBMIAR ROBÓT

7.1. SZCZEGÓŁOWE ZASADY PRZEDMIARU I OBMIARU ROBÓT

7.1.1. Jednostka obmiarowa

Jednostką obmiarową jest jednostka podana w przedmiarze robót.

Jednostką obmiarową jest m² (metr kwadratowy) wykonanej i odebranej podbudowy z kruszywa łamanego stabilizowanego mechanicznie wraz z innymi robotami towarzyszącymi zgodnie z kosztorysem ofertowym

8. ODBIÓR ROBÓT

8.1. ZCZEGÓŁOWE ZASADY ODBIORU ROBÓT

Roboty uznaje się za wykonane zgodnie z dokumentacją projektową, SST i wymaganiami Inspektora, jeżeli wszystkie pomiary i badania z zachowaniem tolerancji wg punktu 6 dały wyniki pozytywne.

9. PODSTAWA PŁATNOŚCI

9.1. SZCZEGÓŁOWE USTALENIA DOTYCZĄCE PODSTAWY PŁATNOŚCI

Podstawą płatności jest cena jednostkowa skalkulowana przez Wykonawcę za jednostkę obmiarową ustaloną dla danej pozycji kosztorysu.

Dla pozycji kosztorysowych wycenionych ryczałtowo podstawą płatności jest wartość (kwota) podana przez Wykonawcę w danej pozycji kosztorysu.

Cena jednostkowa lub kwota ryczałtowa pozycji kosztorysowej będzie uwzględniać wszystkie czynności, wymagania i badania składające się na jej wykonanie, określone dla tej roboty w SST i w dokumentacji projektowej.

Ceny jednostkowe lub kwoty ryczałtowe robót będą obejmować:

robociznę bezpośrednią wraz z towarzyszącymi kosztami,

wartość zużytych materiałów wraz z kosztami zakupu, magazynowania, ewentualnych ubytków i transportu na teren budowy, wartość pracy sprzętu wraz z towarzyszącymi kosztami,

koszty pośrednie, zysk kalkulacyjny i ryzyko.

Do cen jednostkowych nie należy wliczać podatku VAT.

10. PRZEPISY ZWIĄZANE

10.1 POLSKIE NORMY

1.	PN-88/B-04481	Grunty budowlane. Badania próbek gruntu
2.	PN-EN 933-1	Badania geometrycznych właściwości kruszyw. Oznaczanie składu ziarnowego. Metoda przesiewania
3.	PN-EN 933-4	Badania geometrycznych właściwości kruszyw. Część 4: Oznaczanie kształtu ziarn. Wskaźnik kształtu
4.	PN-EN 1097-5	Badania mechanicznych i fizycznych właściwości kruszyw. Część 5: Oznaczanie zawartości wody przez suszenie w suszarce z wentylacją
5.	PN-EN 1097-6	Badania mechanicznych i fizycznych właściwości kruszyw. Część 6: Oznaczanie gęstości ziarn i nasiąkliwości
6.	PN-EN 1367-1	Badania właściwości cieplnych i odporności kruszyw na działanie czynników atmosferycznych. Część 1: Oznaczanie mrozoodporności
7.	PN-EN 1744-1	Kruszywa mineralne. Badania. Oznaczanie zawartości zanieczyszczeń organicznych
8.	PN-B-06714-37	Kruszywa mineralne. Badania. Oznaczanie rozpadu krzemianowego
9.	PN-EN 1097-2	Badania mechanicznych i fizycznych właściwości kruszyw. Metody oznaczania odporności na rozdrabianie
10.	PN-B-11112	Kruszywa mineralne. Kruszywa łamane do nawierzchni drogowych
11.	PN-EN 1008	Woda zarobowa do betonu -- Specyfikacja pobierania próbek, badanie i ocena przydatności wody zarobowej do betonu, w tym wody odzyskanej z procesów produkcji betonu
12.	PN-S-06102	Drogi samochodowe. Podbudowy z kruszyw stabilizowanych mechanicznie
13.	BN-EN 933-8	Badania geometrycznych właściwości kruszyw. Część 8: Ocena zawartości drobnych cząstek. Badanie wskaźnika piaskowego
14.	BN-64/8931-02	Drogi samochodowe. Oznaczanie modułu odkształcenia nawierzchni podatnych i podłoża przez obciążenie płytą
15.	BN-68/8931-04	Drogi samochodowe. Pomiar równości nawierzchni planografem i łata
16.	BN-70/8931-06	Drogi samochodowe. Pomiar ugięć podatnych ugięciomierzem belkowym
17.	BN-77/8931-12	Oznaczanie wskaźnika zagęszczenia gruntu

Polskie normy powołane w "WT-4 2010 Mieszanki niezwiązane do dróg krajowych"

Nie wymienienie tytułu jakiegokolwiek dziedziny, grupy, podgrupy czy normy nie zwalnia Wykonawcy od obowiązku stosowania wymogów określonych prawem polskim. Wykonawca będzie przestrzegał praw autorskich i patentowych. Jest zobowiązany do odpowiedzialności za spełnienie wszystkich wymagań prawnych w odniesieniu do używanych opatentowanych urządzeń lub metod.

D-05.03.05A. WARSTWA ŚCIERALNA Z MIESZANEK MINERALNO-ASFALTOWYCH

Klasyfikacja wg Wspólnego Słownika Zamówień (CPV)

GRUPA	KATEGORIA	OPIS
45233220-7		Robot w zakresie nawierzchni dróg
	45233222-1	Roboty w zakresie układania chodników i asfaltowania

1. WSTĘP

1.1. Przedmiot ST.

Przedmiotem niniejszej Specyfikacji Technicznej (ST) są wymagania techniczne dotyczące wykonania i odbioru robót budowlanych zgodnie z zakresem robót przedstawionym w Przedmiarze robót. Podstawą opracowania niniejszej SST są przepisy obowiązującego prawa, normy i zasady sztuki budowlanej.

1.2. Zakres stosowania ST

Specyfikacja techniczna (ST) stosowana jest, jako dokument inwestorski niezbędny przy realizacji i odbiorze robót wymienionych w pkt 1.1.

1.3. Zakres robót objętych ST

Ustalenia zawarte w niniejszej specyfikacji dotyczą zasad prowadzenia robót związanych z wykonaniem i odbiorem warstwy ścieralnej z betonu asfaltowego wg PN-EN 13108-1 [47] i WT-2 2014 – część I Mieszanki mineralno-asfaltowe i WT-2 2016 część II Nawierzchnie asfaltowe z mieszanki mineralno-asfaltowej. Beton asfaltowy może być wytwarzany przez producenta posiadającego certyfikowany system zakładowej kontroli produkcji, zgodny z normą PN-EN 13108-21, w ramach którego dokonuje oceny właściwości użytkowych wyrobu wg systemu 2+. W przypadku produkcji mieszanki mineralno-asfaltowej przez Wykonawcę dla potrzeb budowy, Wykonawca zobowiązany jest prowadzić Zakładową kontrolę produkcji (ZKP) zgodnie z WT-2 2014 punkt 8.4.2. Warstwę ścieralną z betonu asfaltowego można wykonywać dla dróg kategorii ruchu od KR1 do KR6 (określenie kategorii ruchu podano w punkcie 1.4.9). Stosowane mieszanki betonu asfaltowego o wymiarze D podano w tablicy 1.

Tablica 1. Stosowane mieszanki

Kategoria ruchu	Mieszanki o wymiarze D ¹⁾ , mm
KR 1-2	AC 5 S, AC 8 S, AC 11 S
KR 3-4	AC 8 S, AC 11 S
KR 5-6	AC 8 S, AC 11 S

¹⁾ Podział ze względu na wymiar największego kruszywa w mieszance.

1.4. Określenia podstawowe wg WT-2 2014

1.4.1. Nawierzchnia – konstrukcja składająca się z jednej lub kilku warstw służących do przejmowania i rozkładania obciążeń od ruchu pojazdów na podłoże.

1.4.2. Warstwa technologiczna – jest to konstrukcyjny element nawierzchni układany w pojedynczej operacji 1.4.3. Warstwa – jest to element konstrukcji nawierzchni zbudowany z jednego materiału, który może składać się z jednej lub wielu warstw technologicznych.

1.4.4. Warstwa ścieralna – górna warstwa nawierzchni będąca w bezpośrednim kontakcie z kołami pojazdów. 1.4.5. Mieszanka mineralno-asfaltowa – mieszanka kruszyw i lepiszcza asfaltowego.

1.4.6. Wymiar mieszanki mineralno-asfaltowej – określenie mieszanki mineralno-asfaltowej, ze względu na największy wymiar kruszywa D, np. wymiar 5, 8, 11.

1.4.7. Beton asfaltowy – mieszanka mineralno-asfaltowa, w której kruszywo o uziarnieniu ciągłym lub nieciągłym tworzy strukturę wzajemnie klinującą się.

1.4.8. Uziarnienie – skład ziarnowy kruszywa, wyrażony w procentach masy ziaren przechodzących przez określony zestaw sit.

1.4.9. Kategoria ruchu – obciążenie drogi ruchem samochodowym, wyrażone w osiach obliczeniowych (100 kN) wg „Katalogu typowych konstrukcji nawierzchni podatnych i półsztywnych” GDDKiA

1.4.10. Kationowa emulsja asfaltowa – emulsja, w której emulgator nadaje dodatnie ładunki cząstkom zdyspergowanego asfaltu.

1.4.11. Pozostałe określenia podstawowe są zgodne z obowiązującymi, odpowiednimi polskimi normami i z definicjami podanymi w SST D-M-00.00.00 „Wymagania ogólne” pkt 1.4.

1.4.12. Symbole i skróty dodatkowe

ACS – beton asfaltowy do warstwy ścieralnej

PMB – polimeroasfalt,

D – górny wymiar sita (przy określaniu wielkości ziaren kruszywa),

d – dolny wymiar sita (przy określaniu wielkości ziaren kruszywa),

NPD – właściwość użytkowa nie określana (ang. No Performance Determined; producent może jej nie określać), TBR – do zadeklarowania (ang. To Be Reported; producent może dostarczyć odpowiednie informacje, jednak nie jest do tego zobowiązany),

IRI – (International Roughness Index) międzynarodowy wskaźnik równości, MOP – miejsce obsługi podróży.

1.5. Ogólne wymagania dotyczące robót

Ogólne wymagania dotyczące robót podano w ST 00-00-00 „Wymagania ogólne” pkt 1.5.

2. MATERIAŁY

2.1. Ogólne wymagania dotyczące materiałów

8.2.3 Beton asfaltowy do warstwy ścieralnej

8.2.3.1 Materiały

Do betonu asfaltowego do warstwy ścieralnej nawierzchni obciążonych ruchem KR1÷6 należy stosować kruszywa i lepiszcza podane w tabeli 15.

W mieszance mineralnej jako kruszywo drobne należy stosować:

mieszkankę kruszywa łamanego i niełamanego dla KR 1-2 lub kruszywo łamane w 100% (dla kategorii KR3 do KR6 nie dopuszcza się stosowania kruszywa niełamanego drobnego).

Jeżeli stosowana jest mieszanka kruszywa drobnego niełamanego i łamanego, to należy przyjąć proporcję kruszywa łamanego do niełamanego co najmniej 50/50. Nie dopuszcza się do użycia granulatu asfaltowego w warstwie ścieralnej.

Tabela 15. Składniki do betonu asfaltowego do warstwy ścieralnej

Materiał	Kategoria Ruchu						
	KR1÷2			KR3÷4		KR5÷6	
Mieszanka mineralna o wymiarze D , [mm]	5	8	11	8	11	8	11
Lepiszczka asfaltowe	50/70, 70/100, MG 50/70-54/64			50/70, PMB 45/80-55, PMB 45/80-65, MG 50/70-54/64		PMB 45/80-55, PMB 45/80-65, PMB 45/80-80,	
Kruszywa mineralne	Tabele 12, 13, 14, 15 WT-1 2014						

8.2.3.2 Uziarnienie mieszanki mineralnej i zawartość lepiszcza

Zalecane uziarnienie mieszanki mineralnej oraz zawartość lepiszcza w betonie asfaltowym do warstwy ścieralnej podano w tabelach 16 i 17.

Tabela 16. Uziarnienie mieszanki mineralnej oraz zawartość lepiszcza do betonu asfaltowego do warstwy ścieralnej, KR1÷2

Właściwość	Przesiew, [% (m/m)]					
	AC 5 S KR1÷2		AC 8 S KR1÷2		AC 11 S KR1÷2	
Wymiar sita #, [mm]	od	do	od	do	od	do
16	-	-	-	-	100	-
11,2	-	-	100	-	90	100
8	100	-	90	100	70	90
5,6	90	100	70	90	-	-
2	40	65	45	60	30	55
0,125	8	22	8	22	8	20
0,063	6,0	14,0	6,0	14,0	5,0	12,0
Zawartość lepiszcza	$B_{\min 6,2}$		$B_{\min 6,0}$		$B_{\min 5,8}$	

Tabela 17. Uziarnienie mieszanki mineralnej oraz zawartość lepiszcza do betonu asfaltowego do warstwy ścieralnej, KR3÷6

Właściwość	Przesiew, [% (m/m)]			
	AC 8 S KR3÷6		AC 11 S KR3÷6	
Wymiar sita #, [mm]	od	do	od	do
16	-	-	100	-
11,2	100	-	90	100
8	90	100	60	90
5,6	60	80	48	75
4,0	48	60	42	60
2	40	55	35	50
0,125	8	22	8	20
0,063	5,0	12,0	5,0	11,0
Zawartość lepiszcza	$B_{\min 5,8}$		$B_{\min 5,8}$	

8.2.3.3 Wymagane właściwości mieszanki mineralno-asfaltowej

Beton asfaltowy do warstwy ścieralnej nawierzchni obciążonych ruchem KR1÷6 powinien spełniać wymagania podane w tabelach 18, 19 i 20.

Tabela 18. Wymagane właściwości betonu asfaltowego do warstwy ścieralnej KR1÷2

Właściwość	Warunki zagęszczania wg PN-EN 13108-20	Metoda i warunki badania	Wymiar mieszanki		
			AC 5 S	AC 8 S	AC 11 S
Zawartość wolnych przestrzeni	C.1.2, ubijanie, 2 × 50 uderzeń	PN-EN 12697-8, pkt 4	$V_{\min 1,0}$ $V_{\max 3,0}$	$V_{\min 1,0}$ $V_{\max 3,0}$	$V_{\min 1,0}$ $V_{\max 3,0}$
Wolne przestrzenie wypełnione lepiszczem	C.1.2, ubijanie, 2 × 50 uderzeń	PN-EN 12697-8, pkt 5	$VFB_{\min 75}$ $VFB_{\max 93}$	$VFB_{\min 75}$ $VFB_{\max 93}$	$VFB_{\min 75}$ $VFB_{\max 93}$
Zawartość wolnych przestrzeni w mieszance mineralnej	C.1.2, ubijanie, 2 × 50 uderzeń	PN-EN 12697-8, pkt 5	$VMA_{\min 14}$	$VMA_{\min 14}$	$VMA_{\min 14}$
Wrażliwość na działanie wody	C.1.1, ubijanie, 2 × 35 uderzeń	PN-EN 12697-12, przechowywanie w 40°C z jednym cyklem zamrażania ^{a)} , badanie w 25°C	$ITSR_{90}$	$ITSR_{90}$	$ITSR_{90}$
^{a)} ujednoczoną procedurę badania wrażliwości na działanie wody z jednym cyklem zamrażania podano w załączniku 1					

Tabela 19. Wymagane właściwości betonu asfaltowego do warstwy ścieralnej, KR3÷4

Właściwość	Warunki zagęszczania wg PN-EN 13108-20	Metoda i warunki badania	Wymiar mieszanki	
			AC 8 S	AC 11 S
Zawartość wolnych przestrzeni	C.1.3, ubijanie, 2 × 75 uderzeń	PN-EN 12697-8, pkt 4	$V_{\min 2,0}$ $V_{\max 4,0}$	$V_{\min 2,0}$ $V_{\max 4,0}$
Odporność na deformacje trwałe ^{a,c)}	C.1.20, wałowanie, P_{90} - P_{100} , ^{a,c)}	PN-EN 12697-22, metoda B w powietrzu, PN-EN 13108-20, D.1.6, 60°C, 10 000 cykli	$WTS_{AIR 0,15}$ $PRD_{AIR 9,0}$	$WTS_{AIR 0,15}$ $PRD_{AIR 9,0}$
Wrażliwość na działanie wody	C.1.1, ubijanie, 2 × 35 uderzeń	PN-EN 12697-12, przechowywanie w 40°C z jednym cyklem zamrażania ^{b)} , badanie w 25°C	$ITSR_{90}$	$ITSR_{90}$
^{a)} grubość płyty: AC 8 - 40 mm, AC 11 - 40 mm				
^{b)} ujednoczoną procedurę badania wrażliwości na działanie wody z jednym cyklem zamrażania podano w załączniku 1				
^{c)} procedurę kondycjonowania krótkoterminowego mma przed zagęszczeniem próbek do badań podano w załączniku 2				

Tabela 20. Wymagane właściwości betonu asfaltowego do warstwy ścieralnej, KR5÷6

Właściwość	Warunki zagęszczania wg PN-EN 13108-20	Metoda i warunki badania	Wymiar mieszanki	
			AC 8 S	AC 11 S
Zawartość wolnych przestrzeni	C.1.3, ubijanie, 2 × 75 uderzeń	PN-EN 12697-8, pkt 4	V_{min} 2,0 V_{max} 4,0	V_{min} 2,0 V_{max} 4,0
Odporność na deformacje trwałe ^{a),c)}	C.1.20, wałowanie, P_{98} - P_{100} .	PN-EN 12697-22, metoda B w powietrzu, PN-EN 13108-20, D.1.6, 60°C, 10 000 cykli	WTS_{AIR} 0,10 PRD_{AIR} 7,0	WTS_{AIR} 0,10 PRD_{AIR} 7,0
Wrażliwość na działanie wody	C.1.1, ubijanie, 2 × 35 uderzeń	PN-EN 12697-12, przechowywanie w 40°C z jednym cyklem zamrażania ^{b)} , badanie w 25°C	$ITSR$ 90	$ITSR$ 90
^{a)} grubość płyty: AC8 - 40 mm, AC11 - 40 mm ^{b)} ujednoczoną procedurę badania wrażliwości na działanie wody z jednym cyklem zamrażania podano w załączniku 1 ^{c)} procedurę kondycjonowania krótkoterminowego mma przed zagęszczeniem próbek do badań podano w załączniku 2				

2.2. Lepiszczą asfaltowe

Należy stosować asfalty drogowe Zarządzenia nr 54, Wymagania Techniczne – 2 2014 Tabela nr 15. Asfalty drogowe powinny spełniać wymagania podane w normie PN-EN 12591 Polimeroasfalty powinny spełniać wymagania podane w normie PN-EN 14023 Składowanie asfaltu drogowego powinno się odbywać w zbiornikach, wykluczających zanieczyszczenie asfaltu i wyposażonych w system grzewczy pośredni (bez kontaktu asfaltu z przewodami grzewczymi). Zbiornik roboczy otaczarki powinien być izolowany termicznie, posiadać automatyczny system grzewczy z tolerancją $\pm 5^{\circ}\text{C}$ oraz układ cyrkulacji asfaltu. Polimeroasfalt powinien być magazynowany w zbiorniku wyposażonym w system grzewczy pośredni z termostatem kontrolującym temperaturę z dokładnością $\pm 5^{\circ}\text{C}$. Zaleca się wyposażenie zbiornika w mieszadło. Zaleca się bezpośrednio zużycie polimeroasfaltu po dostarczeniu. Należy unikać wielokrotnego rozgrzewania i chłodzenia polimeroasfaltu w okresie jego stosowania oraz unikać niekontrolowanego mieszania polimeroasfaltów różnego rodzaju i klasy oraz z asfaltem zwykłym

2.3. Kruszywo

Do warstwy ścieralnej z betonu asfaltowego należy stosować kruszywo według PN-EN 13043 [44] i WT- 1 2014 Kruszywa, obejmujące kruszywo grube, kruszywo drobne i wypełniacz. Kruszywa powinny spełniać wymagania podane w WT-1 2014 Kruszywa – tablica 12, 13, 14, 15. Składowanie kruszywa powinno się odbywać w warunkach zabezpieczających je przed zanieczyszczeniem i zmiesaniem z kruszywem o innym wymiarze lub pochodzeniu. Podłoże składowiska musi być równe, utwardzone i odwodnione. Składowanie wypełniacza powinno się odbywać w silosach wyposażonych w urządzenia do aeracji.

2.4. Środek adhezyjny

W celu poprawy powinowactwa fizykochemicznego lepiszcza asfaltowego i kruszywa, gwarantującego odpowiednią przyczepność (adhezję) lepiszcza do kruszywa i odporność mieszanki mineralno-asfaltowej na działanie wody, należy dobrać i zastosować środek adhezyjny, Środek adhezyjny należy stosować w przypadku gdy przyczepność asfaltu do kruszywa, oznaczona zgodnie z PNEN 12697-11 część A (kruszywo 8/11 jako podstawowe), jest mniejsza niż 80%. Jednocześnie gotowa mieszanka musi spełniać wymagania dotyczące odporności na działanie wody wg PN-EN 12697-12. Środek adhezyjny powinien spełniać wymagania określone w dokumencie dopuszczającym wyrób do stosowania w budownictwie drogowym. Można stosować środki adhezyjne posiadające oznakowanie CE dla których producent sporządził deklarację właściwości użytkowych Składowanie środka adhezyjnego jest dozwolone tylko w oryginalnych opakowaniach w warunkach określonych przez producenta.

2.5. Materiały do uszczelnienia połączeń i krawędzi

Materiały stosowane do połączeń technologicznych powinny spełniać wymagania zawarte w pkt. 7.6 WT-2 2016- część II

2.6. Materiały do złączenia warstw konstrukcji

Do złączania warstw konstrukcji nawierzchni (warstwa wiążąca z warstwą ścieralną) należy stosować kationowe emulsje asfaltowe lub kationowe emulsje modyfikowane polimerami według PN-EN 13808 (załącznik krajowy NA) [58] Kationowe emulsje asfaltowe modyfikowane polimerami (asfalt 70/100 modyfikowany polimerem lub lateksem butadienowo-styrenowym SBR) stosuje się tylko pod cienkie warstwy asfaltowe na gorąco. Emulsję asfaltową można składować w opakowaniach transportowych lub w stacjonarnych zbiornikach pionowych z nalewaniem od dna. Nie należy nalewać emulsji do opakowań i zbiorników zanieczyszczonych materiałami mineralnymi.

Należy stosować asfalty drogowe wg PN-EN 12591 [27] lub polimeroasfalty wg PN-EN 14023 [59]. Rodzaje stosowanych lepiszczy asfaltowych podano w tablicy 2. Oprócz lepiszczy wymienionych w tablicy 2 można stosować inne lepiszcza nienormowe według aprobat technicznych.

3. SPRZĘT

3.1. Ogólne wymagania dotyczące sprzętu

Ogólne wymagania dotyczące sprzętu podano w ST 00-00-00 "Wymagania ogólne" pkt 3.

3.2. Sprzęt stosowany do wykonania robót

Przy wykonywaniu robót Wykonawca w zależności od potrzeb, powinien wykazać się możliwością korzystania ze sprzętu dostosowanego do przyjętej metody robót, jak:

wytwórnia (otaczarka) o mieszanii cyklicznym lub ciągłym, z automatycznym komputerowym sterowaniem produkcji, do

wytwarzania mieszanek mineralno-asfaltowych,
układarka gąsienicowa, z elektronicznym sterowaniem równości układanej warstwy,
skrapiarka,
walce stalowe gładkie,
lekka rozsypywarka kruszywa,
szczotki mechaniczne i/lub inne urządzenia czyszczące,
samochody samowyladowcze z przykryciem brezentowym lub termosami,
sprzęt drobny. Sprzęt i urządzenia powinny być sprawne technicznie i spełniać wymagania techniczne w zakresie BHP oraz posiadać dokumenty potwierdzające dopuszczenie sprzętu do użytkowania.

4. TRANSPORT

4.1. Ogólne wymagania dotyczące transportu

Ogólne wymagania dotyczące transportu podano w ST 00-00-00 "Wymagania ogólne" pkt 4.

4.2. Transport materiałów

Asfalt i polimeroasfalt należy przewozić w cysternach kolejowych lub samochodach izolowanych i zaopatrzonych w urządzenia umożliwiające pośrednie ogrzewanie oraz w zawory spustowe. Kruszywa można przewozić dowolnymi środkami transportu, w warunkach zabezpieczających je przed zanieczyszczeniem, zmieszaniem z innymi materiałami i nadmiernym zawilgoceniem. Wypełniacz należy przewozić w sposób chroniący go przed zawilgoceniem, zbrzyleniem i zanieczyszczeniem. Wypełniacz luzem powinien być przewożony w odpowiednich cysternach przystosowanych do przewozu materiałów sypkich, umożliwiających rozładunek pneumatyczny. Emulsja asfaltowa może być transportowana w zamkniętych cysternach, autocysternach, beczkach i innych opakowaniach pod warunkiem, że nie będą korodowały pod wpływem emulsji i nie będą powodowały jej rozpadu. Cysterny powinny być wyposażone w przegrody. Nie należy używać do transportu opakowań z metali lekkich (może zachodzić wydzielanie wodoru i groźba wybuchu przy emulsjach o $\text{pH} \leq 4$). Mieszanek mineralno-asfaltową należy dowozić na budowę pojazdami samowyladowczymi w zależności od postępu robót. Podczas transportu i postoju przed wbudowaniem mieszanka powinna być zabezpieczona przed ostygnięciem i dopływem powietrza (przez przykrycie, pojemniki termoizolacyjne lub ogrzewane itp.). Warunki i czas transportu mieszanki, od produkcji do wbudowania, powinna zapewniać utrzymanie temperatury w wymaganym przedziale. Powierzchnie pojemników używanych do transportu mieszanki powinny być czyste, a do zwilżania tych powierzchni można używać tylko środki antyadhezyjne niewpływające szkodliwie na mieszankę.

5. WYKONYWANIE ROBÓT

5.1. Ogólne zasady wykonania robót

Ogólne zasady wykonania robót podano w ST 00-00-00 "Wymagania ogólne" pkt 5.

5.2. Projektowanie mieszanki mineralno-asfaltowej

Przed przystąpieniem do robót (w terminie do 7 dni od daty podpisania umowy) Wykonawca dostarczy Inżynierowi do akceptacji projekt składu mieszanki mineralno-asfaltowej.

Przed zaplanowanym wbudowaniem mieszanki mineralno-asfaltowej, Wykonawca przedstawi Inżynierowi do zatwierdzenia szczegółowe informacje dotyczące producenta mieszanki oraz odpowiednie dokumenty poświadczające, że materiały użyte do produkcji mieszanki spełniają wymagania STWiORB. Producent mieszanki mineralno-asfaltowej (wyrobu budowlanego) powinien posiadać certyfikowany system zakładowej kontroli produkcji, zgodny z normą PN-EN 13108-21, w ramach którego dokonuje oceny właściwości użytkowych wyrobu wg systemu 2+. Zadaniem producenta mieszanki jest dobór materiałów składowych, kruszywa spełniającego wymagania WT-1 2014 i lepiszcza wg PN-EN 12591 lub PN-EN 14023, oraz opracowanie składu mieszanki pod względem uziarnienia i procentowej zawartości lepiszcza. Producent mieszanki przeprowadza również badanie typu poprzez walidację laboratoryjną, a następnie walidację produkcji na podstawie, której sporządza deklarację właściwości użytkowych wyrobu dla zamierzonego zastosowania. Deklaruje wszystkie właściwości użytkowe wyrobu łącznie z uziarnieniem wyjściowym mieszanki mineralnej i zawartością asfaltu rozpuszczalnego oraz gęstością i gęstością objętościową mieszanki mineralno-asfaltowej. Mieszanka mineralno-asfaltowa przeznaczona do wbudowania powinna zawierać optymalną ilość asfaltu i spełniać wymagania ST w całym zakresie dopuszczalnych zawartości asfaltu w mieszance. Producent mieszanki mineralno-asfaltowej przeprowadza badanie typu przy każdej zmianie dostawcy lub złoża materiału, jak również, po stwierdzeniu w trakcie wykonywanych badań zmiany cech produkowanej mieszanki. Wykonawca jest zobowiązany do prowadzenia badań w laboratorium zaakceptowanym przez Zamawiającego lub posiadającym akredytację w zakresie badanych właściwości, w celu wykazania, że wbudowywana mieszanka mineralno-asfaltowa w sposób ciągły spełnia wymagania specyfikacji w okresie realizacji robót. Uziarnienie mieszanki mineralnej oraz zawartość lepiszcza do betonu asfaltowego do warstwy ścieralnej dla ruchu KR1-KR2 , KR3-KR4, KR-5-KR6 powinno być zgodne z tabelami 16, 17, 18, 19, 20 WT-2 2014, Zarządzenie nr 54 Generalnego Dyrektora Dróg Krajowych i Autostrad

5.3. Wytwarzanie mieszanki mineralno-asfaltowej

Mieszanek mineralno-asfaltową należy wytwarzać na gorąco w otaczarce (zespole maszyn i urządzeń dozowania, podgrzewania i mieszania składników oraz przechowywania gotowej mieszanki). Dozowanie składników mieszanki mineralno-asfaltowej w otaczarkach, w tym także wstępne, powinno być zautomatyzowane i zgodne z receptą roboczą, a urządzenia do dozowania składników oraz pomiaru temperatury powinny być okresowo sprawdzane. Kruszywo o różnym uziarnieniu lub pochodzeniu należy dodawać oddzielnie. Lepiszczta asfaltowe należy przechowywać w zbiorniku z pośrednim systemem ogrzewania, z układem termostatowania zapewniającym utrzymanie żądanej temperatury z dokładnością $\pm 5^\circ\text{C}$. Temperatura lepiszcza asfaltowego w zbiorniku magazynowym (roboczym) nie może przekraczać 180°C dla asfaltu drogowego 50/70 i 70/100 i polimeroasfaltu drogowego 45/80-55 i 45/80-65. Kruszywo (ewentualnie z wypełniaczem)

powinno być wysuszone i podgrzane tak, aby mieszanka mineralna uzyskała temperaturę właściwą do otoczenia lepiszczem asfaltowym. Temperatura mieszanki mineralnej nie powinna być wyższa o więcej niż 30°C od najwyższej temperatury mieszanki mineralno-asfaltowej podanej w tabelicy 2. W tej tabelicy najniższa temperatura dotyczy mieszanki mineralno-asfaltowej dostarczonej na miejsce wbudowania, a najwyższa temperatura dotyczy mieszanki mineralno-asfaltowej bezpośrednio po wytworzeniu w wytwórni.

Lepiszczce asfaltowe	Temperatura mieszanki [°C]
Asfalt 50/70	od 140 do 180
Asfalt 70/100	od 140 do 180
Wielorodzajowy-35/50	od 155 do 195
Wielorodzajowy-50/70	od 140 do 180
PMB 45/80-55	od 130 do 180
PMB 45/80-65	od 130 do 180

Sposób i czas mieszania składników mieszanki mineralno-asfaltowej powinny zapewnić równomierne otoczenie kruszywa lepiszczem asfaltowym. Dopuszcza się dostawy mieszanek mineralno-asfaltowych z kilku wytwórni, pod warunkiem skoordynowania między sobą deklarowanych przydatności mieszanek (m.in.: typ, rodzaj składników, właściwości objętościowe) z zachowaniem braku różnic w ich właściwościach.

5.4. Przygotowanie podłoża

Podłoże (warstwa wyrównawcza, warstwa wiążąca lub stara warstwa ścieralna) pod warstwą ścieralną z betonu asfaltowego powinno być na całej powierzchni:

- ustabilizowane i nośne,
- czyste, bez zanieczyszczenia lub pozostałości luźnego kruszywa,
- wyprofilowane, równe i bez kolein,
- suche.

Wymagana równość podłoża jest określona w rozporządzeniu dotyczącym warunków technicznych, jakim powinny odpowiadać drogi publiczne [67]. W wypadku podłoża z warstwy starej nawierzchni, nierówności nie powinny przekraczać wartości podanych w tabelicy 3. Tabela 3. Maksymalne nierówności podłoża z warstwy starej nawierzchni pod warstwą asfaltową (pomiar łata 4- metrową lub równoważną metodą)

Klasa drogi	Element nawierzchni	Maksymalna nierówność podłoża pod warstwą ścieralną [mm]
A, S,	Pasy: ruchu, awaryjne, dodatkowe, włączania i wyłączania	6
GP	Jezdnie łącznic, jezdnie MOP, utwardzone pobocza	8
G	Pasy: ruchu, dodatkowe, włączania i	
	wyłączania, postojowe, jezdnie łącznic, utwardzone pobocza	8
Z, L, D	Pasy ruchu	9

Jeżeli nierówności są większe niż dopuszczalne, to należy wyrównać podłoże. Rzędne wysokościowe podłoża oraz urządzeń usytuowanych w nawierzchni lub ją ograniczających powinny być zgodne z dokumentacją projektową. Z podłoża powinien być zapewniony odpływ wody. Oznakowanie poziome na warstwie podłoża należy usunąć. Nierówności podłoża (w tym powierzchnię istniejącej warstwy ścieralnej) należy wyrównać poprzez frezowanie lub wykonanie warstwy wyrównawczej. Wykonane w podłożu łaty z materiału o mniejszej sztywności (np. łaty z asfaltu lanego w betonie asfaltowym) należy usunąć, a powstałe w ten sposób ubytki wypełnić materiałem o właściwościach zbliżonych do materiału podstawowego (np. wypełnić betonem asfaltowym). W celu polepszenia połączenia między warstwami technologicznymi nawierzchni powierzchnia podłoża powinna być w ocenie wizualnej chropowata. Szerokie szczeliny w podłożu należy wypełnić odpowiednim materiałem, np. zalewami drogowymi według PN-EN 14188-1 [60] lub PN-EN 14188-2 [61] albo innymi materiałami według norm lub aprobat technicznych. Na podłożu wykazującym zniszczenia w postaci siatki spękań zmęczeniowych lub spękań poprzecznych zaleca się stosowanie membrany przeciwspekaniowej, np. mieszanki mineralno-asfaltowej, warstwy SAMI lub z geosyntetyków według norm lub aprobat technicznych.

5.5. Próba technologiczna

Wykonawca przed przystąpieniem do produkcji mieszanki jest zobowiązany do przeprowadzenia w obecności Inżyniera próby technologicznej, która ma na celu sprawdzenie zgodności właściwości wyprodukowanej mieszanki z receptą. W tym celu należy zaprogramować otaczarkę zgodnie z receptą roboczą i w cyklu automatycznym produkować mieszankę. Do badań należy pobrać mieszankę wyprodukowaną po ustabilizowaniu się pracy otaczarki. Nie dopuszcza się oceniania dokładności pracy otaczarki oraz prawidłowości składu mieszanki mineralnej na podstawie tzw. suchego zarobku, z uwagi na możliwą segregację kruszywa. Mieszankę wyprodukowaną po ustabilizowaniu się pracy otaczarki należy zgromadzić w silosie lub załadować na samochód. Próbkę do badań należy pobierać ze skrzyni samochodu zgodnie z metodą określoną w PN-EN 12697-27 [39]. Na podstawie uzyskanych wyników Kierownik rejonu podejmuje decyzję o wykonaniu odcinka próbnego. Uwaga: Na 10 dni przed przystąpieniem do wykonywania warstwy z betonu asfaltowego Wykonawca w obecności Inżyniera, podczas

wykonywania próby technologicznej lub odcinka próbnego, pobierze do badań próbki mieszanki zgodnie z PN-EN 12697-27 i przekaże do Laboratorium Zamawiającego w celu przeprowadzenia badań kontrolnych. Na podstawie pozytywnych wyników badań mieszanki i wyników badań z odcinka próbnego Inżynier może podjąć decyzję o rozpoczęciu wykonywania warstwy

5.6. Odcinek próbny

Przed przystąpieniem do wykonania warstwy ścieralnej z betonu asfaltowego Wykonawca wykona odcinek próbny celem uściślenia organizacji wytwarzania i układania oraz ustalenia warunków zagęszczania. Odcinek próbny powinien być zlokalizowany w miejscu uzgodnionym z Inżynierem. Powierzchnia odcinka próbnego powinna wynosić co najmniej 500 m², a długość co najmniej 50 m. Na odcinku próbnym Wykonawca powinien użyć takich materiałów oraz sprzętu jakie zamierza stosować do wykonania warstwy ścieralnej. Wykonawca może przystąpić do realizacji robót po zaakceptowaniu przez Inżyniera technologii wbudowania i zagęszczania oraz wyników z odcinka próbnego.

5.7. Połączenie międzywarstwowe

Uzyskanie wymaganej trwałości nawierzchni jest uzależnione od zapewnienia połączenia między warstwami i ich współpracy w przenoszeniu obciążenia nawierzchni ruchem. Podłoże powinno być skropione lepiszczem. Ma to na celu zwiększenie połączenia między warstwami konstrukcyjnymi oraz zabezpieczenie przed wnikaniem i zaleganiem wody między warstwami. Skropienie lepiszczem podłoża (np. podbudowa asfaltowa), przed ułożeniem warstwy wiążącej z betonu asfaltowego powinno być wykonane zgodnie z D.04.03.01. Skrapianie podłoża należy wykonywać równomiernie stosując rampy do skrapiania, np. skraparki do lepiszczy asfaltowych. Dopuszcza się skrapianie ręczne łańcą w miejscach trudno dostępnych (np. ścieki uliczne) oraz przy urządzeniach usytuowanych w nawierzchni lub ją ograniczających. W razie potrzeby urządzenia te należy zabezpieczyć przed zabrudzeniem. Skropione podłoże należy wyłączyć z ruchu publicznego przez zmianę organizacji ruchu. W wypadku stosowania emulsji asfaltowej podłoże powinno być skropione 0,5 h przed układaniem warstwy asfaltowej w celu odparowania wody. Czas ten nie dotyczy skrapiania rampą zamontowaną na rozkładarce. Wytrzymałość na ścinanie połączenia między warstwami asfaltowymi wiążąca/podbudowa powinna być nie mniejsza niż 0,7 MPa. Badanie należy wykonać wg Instrukcji laboratoryjnego badania szczepności międzywarstwowej warstw asfaltowych wg metody Leutnera i wymagania techniczne szczepności, Gdańsk 2014

5.8. Wbudowanie mieszanki mineralno-asfaltowej

Mieszankę mineralno-asfaltową można wbudowywać na podłożu przygotowanym zgodnie z zapisami w punktach 5.4 i 5.7 i z zapisami zawartymi WT-2 2016. Temperatura podłoża pod rozkładaną warstwę nie może być niższa niż +5°C. Transport mieszanki mineralno-asfaltowej asfaltowej powinien być zgodny z zaleceniami podanymi w punkcie 4.2. Mieszankę mineralno-asfaltową asfaltową należy wbudowywać w odpowiednich warunkach atmosferycznych. Temperatura otoczenia w ciągu doby nie powinna być niższa od temperatury podanej w tabelicy 10. Temperatura otoczenia może być niższa w wypadku stosowania ogrzewania podłoża. Nie dopuszcza się układania mieszanki mineralno-asfaltowej asfaltowej podczas silnego wiatru ($V > 16$ m/s) W wypadku stosowania mieszanek mineralno-asfaltowych z dodatkiem obniżającym temperaturę mieszania i wbudowania należy indywidualnie określić wymagane warunki otoczenia.

Tablica 4. Minimalna temperatura otoczenia na wysokości podczas wykonywania warstw asfaltowych

Warstwa asfaltowa	Grubość warstwy [cm]	Minimalna temperatura powietrza			
		-3 °C	0 °C	+5 °C ^{a)}	+10 °C ^{a)}
podbudowa		X ^{b)}	X		
wiążąca			X		
ścieralna z betonu asfaltowego (typu wałowanego), SMA	≥ 3			X	
	< 3				X
ścieralna z asfaltu lanego	≥ 3		X		
	< 3				X
ścieralna z asfaltu porowatego					X
nawierzchnia typu kompaktowego			X		
a) temperatura podłoża co najmniej + 5 °C					
b) do decyzji Inspektora Nadzoru					
X – granica poniżej której obowiązuje zakaz wbudowywania mieszanki					

Tablica 5. Właściwości warstwy AC

Typ i wymiar mieszanki	Projektowana grubość warstwy technologicznej [cm]	Wskaźnik zagęszczenia [%]	Zawartość wolnych przestrzeni w warstwie [% (v/v)]

AC5S, KR1-KR2	2,0 ÷ 4,0	≥ 98	1,0 ÷ 5,0
AC8S, KR1-KR2	2,5 ÷ 4,5	≥ 98	1,0 ÷ 4,5
AC11S, KR1-KR2	3,0 ÷ 5,0	≥ 98	1,0 ÷ 4,5
AC8S, KR3-KR6	2,5 ÷ 4,5	≥ 98	2,0 ÷ 5,0
AC11S, KR3-KR6	3,0 ÷ 5,0	≥ 98	2,0 ÷ 5,0

Mieszanka mineralno-asfaltowa powinna być wbudowywana rozkładarką wyposażoną w układ automatycznego sterowania grubości warstwy i utrzymywania niwelety zgodnie z dokumentacją projektową. W miejscach niedostępnych dla sprzętu dopuszcza się wbudowywanie ręczne. Grubość wykonywanej warstwy powinna być sprawdzana co 25 m, w co najmniej trzech miejscach (w osi i przy brzegach warstwy). Warstwy wałowane powinny być równomiernie zagęszczone ciężkimi walcami drogowymi. Do warstw z betonu asfaltowego należy stosować walce drogowe stalowe gładkie z możliwością wibracji, oscylacji lub walce ogumione.

6. KONTROLA, JAKOŚCI ROBÓT

6.1. Zasady ogólne

Zgodnie ze Specyfikacją Techniczną nr ST 00-00-00 „Wymagania ogólne”.

6.2. Badania przed przystąpieniem do robót

Przed przystąpieniem do robót Wykonawca powinien:

uzyskać wymagane dokumenty, dopuszczające wyroby budowlane do obrotu i powszechnego stosowania, (tj. deklaracje właściwości użytkowych dla wszystkich stosowanych materiałów wraz z oznakowaniem CE ew. badania materiałów wykonane przez dostawców itp.),

ew. wykonać własne badania właściwości materiałów przeznaczonych do wykonania robót, określone przez Inżyniera. Wszystkie dokumenty oraz wyniki badań Wykonawca przedstawia Inżynierowi do akceptacji.

6.3.2. Badania Wykonawcy

Badania Wykonawcy są wykonywane przez Wykonawcę lub jego zleceniobiorców celem sprawdzenia, czy jakość materiałów budowlanych (mieszanek mineralno-asfaltowych i ich składników, lepiszczy i materiałów do uszczelnień itp.) oraz gotowej warstwy (wbudowane warstwy asfaltowe, połączenia itp.) spełniają wymagania określone w kontrakcie. Wykonawca powinien wykonywać te badania podczas realizacji kontraktu, z niezbędną starannością i w wymaganym zakresie. Wyniki należy zapisywać w protokołach. W razie stwierdzenia uchybień w stosunku do wymagań kontraktu, ich przyczyny należy niezwłocznie usunąć. Wyniki badań Wykonawcy należy przekazywać zleceniodawcy na jego żądanie. Inżynier może zdecydować o dokonaniu odbioru na podstawie badań Wykonawcy. W razie zastrzeżeń Inżynier może przeprowadzić badania kontrolne według pktu 6.3.3.

Zakres badań Wykonawcy związany z wykonywaniem nawierzchni:

- pomiar temperatury powietrza, – pomiar temperatury mieszanki mineralno-asfaltowej podczas wykonywania nawierzchni (wg PN-EN 12697- 13 [36]),
- ocena wizualna mieszanki mineralno-asfaltowej,
- wykaz ilości materiałów lub grubości wykonanej warstwy,
- pomiar spadku poprzecznego warstwy asfaltowej,
- pomiar równości warstwy asfaltowej (wg pktu 6.4.2.5),
- pomiar parametrów geometrycznych poboczny,
- ocena wizualna jednorodności powierzchni warstwy,
- ocena wizualna jakości wykonania połączeń technologicznych

6.3.3. Badania kontrolne

Badania kontrolne są badaniami Inżyniera, których celem jest sprawdzenie, czy jakość materiałów budowlanych (mieszanek mineralno-asfaltowych i ich składników, lepiszczy i materiałów do uszczelnień itp.) oraz gotowej warstwy (wbudowane warstwy asfaltowe, połączenia itp.) spełniają wymagania określone w kontrakcie. Wyniki tych badań są podstawą odbioru. Pobieraniem próbek i wykonaniem badań na miejscu budowy zajmuje się Inżynier w obecności Wykonawcy. Badania odbywają się również wtedy, gdy Wykonawca zostanie w porę powiadomiony o ich terminie, jednak nie będzie przy nich obecny. Rodzaj badań kontrolnych mieszanki mineralno-asfaltowej i wykonanej z niej warstwy podano w tablicy 6.

Tablica 6. Rodzaj badań kontrolnych

Lp.	Rodzaj badań
1	Mieszanka mineralno-asfaltowa ^{a), b)}
1.1	Uziarnienie
1.2	Zawartość lepiszcza
1.3	Temperatura mięknięcia lepiszcza odzyskanego
1.4	Gęstość i zawartość wolnych przestrzeni próbki
2	Warstwa asfaltowa
2.1	Wskaźnik zagęszczenia ^{a)}
2.2	Spadki poprzeczne
2.3	Równość
2.4	Grubość lub ilość materiału
2.5	Zawartość wolnych przestrzeni ^{a)}
2.6	Właściwości przeciwpoślizgowe
^{a)} do każdej warstwy i na każde rozpoczęte 6 000 m ² nawierzchni jedna próbka; w razie potrzeby liczba próbek może zostać zwiększona (np. nawierzchnie dróg w terenie zabudowy)	
^{b)} w razie potrzeby specjalne kruszywa i dodatki	

6.3.4. Badania kontrolne dodatkowe

W wypadku uznania, że jeden z wyników badań kontrolnych nie jest reprezentatywny dla ocenianego odcinka budowy, Wykonawca ma prawo żądać przeprowadzenia badań kontrolnych dodatkowych. Inżynier i Wykonawca decydują wspólnie o miejscach pobierania próbek i wyznaczeniu odcinków częściowych ocenianego odcinka budowy. Jeżeli odcinek częściowy przyporządkowany do badań kontrolnych nie może być jednoznacznie i zgodnie wyznaczony, to odcinek ten nie powinien być mniejszy niż 20% ocenianego odcinka budowy. Do odbioru uwzględniane są wyniki badań kontrolnych i badań kontrolnych dodatkowych do wyznaczonych odcinków częściowych. Koszty badań kontrolnych dodatkowych zażądanych przez Wykonawcę ponosi Wykonawca.

6.3.5. Badania arbitrażowe

Badania arbitrażowe są powtórzeniem badań kontrolnych, co do których istnieją uzasadnione wątpliwości ze strony Inżyniera lub Wykonawcy (np. na podstawie własnych badań). Badania arbitrażowe wykonuje na wniosek strony kontraktu niezależne laboratorium, które nie wykonywało badań kontrolnych. Koszty badań arbitrażowych wraz ze wszystkimi kosztami ubocznymi ponosi strona, na której niekorzyść przemawia wynik badania.

6.4. Właściwości warstwy i nawierzchni oraz dopuszczalne odchyłki

6.4.1. Mieszanka mineralno-asfaltowa

Właściwości materiałów należy oceniać na podstawie badań pobranych próbek mieszanki mineralnoasfaltowej przed wbudowaniem (wbudowanie oznacza wykonanie warstwy asfaltowej). Wyjątkowo dopuszcza się badania próbek pobranych z wykonanej warstwy asfaltowej. Badania kontrolne składu mieszanki mineralno-asfaltowej polegają na wykonaniu ekstrakcji wg PN-EN 12697-1 i oznaczeniu składu ziarnowego wg PN EN 12697-2. Dla badań kontrolnych wykonywanych dla potrzeb Zamawiającego należy przyjąć, że uziarnienie każdej próbki pobranej z luźnej mieszanki mineralno-asfaltowej nie może odbiegać od wartości deklarowanych o więcej niż wartość dopuszczalnych odchyłek. Dopuszczalne odchyłki uziarnienia mieszanek drobnoziarnistych (< 2 mm ±3%, < 0,125 mm ± 2%, < 0,063 mm ± 1,0%.

6.4.2. Warstwa asfaltowa

6.4.2.1. Grubość warstwy oraz ilość materiału

Grubość wykonanej warstwy oznaczana według PN-EN 12697-36 [40] oraz ilość wbudowanego materiału na określonej powierzchni (dotyczy przede wszystkim cienkich warstw) mogą odbiegać od projektu o wartości podane w tablicy 15 WT-2 2016. W wypadku określania ilości materiału na powierzchnię i średniej wartości grubości warstwy z reguły należy przyjąć za podstawę cały odcinek budowy. Inżynier ma prawo sprawdzać odcinki częściowe. Odcinek częściowy powinien zawierać co najmniej jedną dzienną działkę roboczą. Do odcinka częściowego obowiązują te same wymagania jak do odcinka budowy. Za grubość warstwy lub warstw przyjmuje się średnią arytmetyczną wszystkich pojedynczych oznaczeń grubości warstwy na całym odcinku budowy lub odcinku częściowym. W przypadku pojedynczych wyników pomiarów grubości wbudowanej warstwy dopuszcza się różnice w stosunku do grubości przyjętej w projekcie konstrukcji nawierzchni nie więcej niż 0,5% w przypadku warstwy ścieralnej.

6.4.2.2. Wskaźnik zagęszczenia warstwy

Zagęszczenie wykonanej warstwy, wyrażone wskaźnikiem zagęszczenia oraz zawartością wolnych przestrzeni, nie może przekroczyć wartości dopuszczalnych podanych w tablicy 11. Dotyczy to każdego pojedynczego oznaczenia danej właściwości. Określenie gęstości objętościowej należy wykonywać według PN-EN 12697-6 [32].

6.4.2.3. Zawartość wolnych przestrzeni w nawierzchni

Zawartość wolnych przestrzeni w warstwie nawierzchni, nie może wykroczyć poza wartości dopuszczalne kreślone w tablicy 11.

6.4.2.4. Spadki poprzeczne

Spadki poprzeczne nawierzchni należy badać nie rzadziej niż co 20 m oraz w punktach głównych łuków poziomych. Spadki poprzeczne powinny być zgodne z dokumentacją projektową, z tolerancją ± 0,5%. 6.4.2.5. Równość podłużna i poprzeczna Rozporządzenie Ministra Infrastruktury i Rozwoju z dnia 17 lutego 2015r. poz. 329 str. 7-8 pkt 2 Ocena równości podłoża , str. 9 pkt 3. Ocena równości poprzecznej str. 9-10 pkt 4. Ocena właściwości przeciwpoślizgowych Pomiary równości podłużnej należy wykonywać w środku każdego ocenianego pasa ruchu. Do oceny równości podłużnej warstwy ścieralnej nawierzchni

drogi klasy G i dróg wyższych klas należy stosować metodę pomiaru umożliwiającą obliczanie wskaźnika równości IRI. Wartość IRI oblicza się dla odcinków o długości 50 m. Dopuszczalne wartości wskaźnika IRI wymagane przy odbiorze nawierzchni określono w rozporządzeniu dotyczącym warunków technicznych, jakim powinny odpowiadać drogi publiczne [67]. Do oceny równości podłużnej warstwy ścieralnej nawierzchni drogi klasy Z, L i D oraz placów i parkingów należy stosować metodę z wykorzystaniem łąty 4-metrowej i klina lub metody równoważnej, mierząc wysokość prześwitu w połowie długości łąty. Pomiar wykonuje się nie rzadziej niż co 10 m. Wymagana równość podłużna jest określona przez wartość odchylenia równości (prześwitu), które nie mogą przekroczyć 6 mm. Przez odchylenie równości rozumie się największą odległość między łątą a mierzoną powierzchnią. Przed upływem okresu gwarancyjnego wartości wskaźnika równości IRI warstwy ścieralnej nawierzchni drogi klasy G i dróg wyższych klas nie powinny być większe niż podane w tabelicy 14. Badanie wykonuje się według procedury jak podczas odbioru nawierzchni, w prawym śladzie koła.

Tablica 8. Dopuszczalne wartości wskaźnika równości podłużnej IRI warstwy ścieralnej wymagane przed upływem okresu gwarancyjnego

Klasa drogi	Element nawierzchni	Wartości wskaźnika IRI [mm/m]
A, S GP	Pasy: ruchu, awaryjne, dodatkowe, włączania i wyłączania	≤ 2,9
	Jezdnie łącznic, jezdnie MOP, utwardzone pobocza	≤ 3,7
G	Pasy: ruchu, dodatkowe, włączania i wyłączania, postojowe, jezdnie łącznic, utwardzone pobocza	≤ 4,6

Przed upływem okresu gwarancyjnego wartość odchylenia równości podłużnej warstwy ścieralnej nawierzchni dróg klasy Z i L nie powinna być większa niż 8 mm. Badanie wykonuje się według procedury jak podczas odbioru nawierzchni. Do oceny równości poprzecznej warstw nawierzchni dróg wszystkich klas technicznych należy stosować metodę z wykorzystaniem łąty 4-metrowej i klina lub metody równoważnej użyciu łąty i klina. Pomiar należy wykonywać w kierunku prostym do osi jezdni, na każdym ocenianym pasie ruchu, nie rzadziej niż co 10 m. Wymagana równość poprzeczna jest określona w rozporządzeniu dotyczącym warunków technicznych, jakim powinny odpowiadać drogi publiczne [67]. Przed upływem okresu gwarancyjnego wartość odchylenia równości poprzecznej warstwy ścieralnej nawierzchni dróg wszystkich klas technicznych nie powinna być większa niż podana w tabelicy 9. Badanie wykonuje się według procedury jak podczas odbioru nawierzchni.

Tablica 9 Dopuszczalne wartości odchylenia równości poprzecznej warstwy ścieralnej wymagane przed upływem okresu gwarancyjnego

Klasa drogi	Element nawierzchni	Wartości odchylenia równości poprzecznej [mm]
A, S GP	Pasy: ruchu, awaryjne, dodatkowe, włączania i wyłączania	≤ 6
	Jezdnie łącznic, jezdnie MOP, utwardzone pobocza	≤ 8
G	Pasy: ruchu, dodatkowe, włączania i wyłączania, postojowe, jezdnie łącznic, utwardzone pobocza	≤ 8
Z, L, D	Pasy ruchu	≤ 9

6.4.2.6. Właściwości przeciwpoślizgowe

Przy ocenie właściwości przeciwpoślizgowych nawierzchni drogi klasy Z i dróg wyższych klas powinien być określony współczynnik tarcia na mokrej nawierzchni przy całkowitym poślizgu opony testowej. Pomiar wykonuje się przy temperaturze otoczenia od 5 do 30°C, nie rzadziej niż co 50 m na nawierzchni zwilżanej wodą w ilości 0,5 l/m², a wynik pomiaru powinien być przeliczany na wartość przy 100% poślizgu opony testowej o rozmiarze 185/70 R14. Miarą właściwości przeciwpoślizgowych jest miarodajny współczynnik tarcia. Za miarodajny współczynnik tarcia przyjmuje się różnicę wartości średniej $E(\mu)$ i odchylenia standardowego D : $E(\mu) - D$. Długość odcinka podlegającego odbiorowi nie powinna być większa niż 1000 m. Liczba pomiarów na ocenianym odcinku nie powinna być mniejsza niż 10. W wypadku odbioru krótkich odcinków nawierzchni, na których nie można wykonać pomiarów z prędkością 60 lub 90 km/h (np. rondo, dojazd do skrzyżowania, niektóre łącznice), poszczególne wyniki pomiarów współczynnika tarcia nie powinny być niższe niż 0,47, przy prędkości pomiarowej 30 km/h. Dopuszczalne wartości miarodajnego współczynnika tarcia nawierzchni wymagane w okresie od 4 do 8 tygodni po oddaniu warstwy do eksploatacji są określone w rozporządzeniu dotyczącym warunków technicznych, jakim powinny odpowiadać drogi publiczne [67]. Przed upływem okresu gwarancyjnego wartości miarodajnego współczynnika tarcia nie powinny być mniejsze niż podane w tabelicy 10. W wypadku badań na krótkich odcinkach nawierzchni, rondach lub na dojazdach do skrzyżowań poszczególne wyniki pomiarów współczynnika tarcia nie powinny być niższe niż 0,44, przy prędkości pomiarowej 30 km/h.

Tablica 10. Dopuszczalne wartości miarodajnego współczynnika tarcia wymagane przed upływem okresu gwarancyjnego

Klasa drogi	Element nawierzchni	Miarodajny współczynnik tarcia przy prędkości zablokowanej opony względem nawierzchni	
		60 km/h	90 km/h
A, S	Pasy ruchu	-	≥ 0,37
	Pasy: włączania i wyłączania, jezdnie łącznic	≥ 0,44	-
GP, G, Z	Pasy: ruchu, dodatkowe, utwardzone pobocza	≥ 0,36	-

6.4.2.7. Pozostałe właściwości warstwy asfaltowej

Szerokość warstwy, mierzona 10 razy na 1 km każdej jezdni, nie może się różnić od szerokości projektowanej o więcej niż ± 5 cm. Rzędne wysokościowe, mierzone co 10 m na prostych i co 10 m na osi podłużnej i krawężniach, powinny być zgodne z dokumentacją projektową z dopuszczalną tolerancją ± 1 cm, przy czym co najmniej 95% wykonanych pomiarów nie może przekraczać przedziału dopuszczalnych odchyień. Ukształtowanie osi w planie, mierzone co 100 m, nie powinno różnić się od dokumentacji projektowej o ± 5 cm. Złącza podłużne i poprzeczne, sprawdzone wizualnie, powinny być równe i związane, wykonane w linii prostej, równoległe lub prostopadłe do osi drogi. Przylegające warstwy powinny być w jednym poziomie. Wygląd zewnętrzny warstwy, sprawdzony wizualnie, powinien być jednorodny, bez spękań, deformacji, plam i wykruszeń.

7. OBMIAR ROBÓT

7.1. Ogólne zasady obmiaru robót

Zgodnie ze Specyfikacją Techniczną nr ST 00-00-00 „Wymagania ogólne”.

7.2. Jednostka obmiarowa

Jednostką obmiarową jest m² (metr kwadratowy)

8. ODBIÓR ROBÓT

8.1. Ogólne zasady obmiaru robót

Zgodnie ze Specyfikacją Techniczną nr ST 00-00-00 „Wymagania ogólne”.

9. PODSTAWA PŁATNOŚCI

Wyłączono z zakresu opracowania.

10. PRZEPISY ZWIĄZANE

10.1 Polskie Normy

PN-EN 12591 Asfalty i produkty asfaltowe - Wymagania dla asfaltów drogowych

PN-EN 12597 Asfalty i produkty asfaltowe - Terminologia

PN-EN 13808 Asfalty i lepiszcza asfaltowe - Zasady klasyfikacji kationowych emulsji asfaltowych

PN-EN 14023 Asfalty i lepiszcza asfaltowe - Zasady klasyfikacji asfaltów modyfikowanych polimerami

PN-EN 13924-2 Asfalty i lepiszcza asfaltowe - Zasady klasyfikacji asfaltów drogowych specjalnych - Część 2: Asfalty drogowe wielorodzajowe 4

PN-EN 13043 Kruszywa do mieszanek bitumicznych i powierzchniowych utrwaleń stosowanych na drogach, lotniskach i innych powierzchniach przeznaczonych do ruchu

PN-EN 14188-1 Wypełniacze szczelin i zalewy drogowe - Część 1: Wymagania wobec zalew drogowych na gorąco

PN-EN 12272-1 Powierzchniowe utrwalenie - Metody badań - Część 1: Dozowanie i poprzeczny rozkład lepiszcza i kruszywa

PN-EN 13108-1 Mieszanki mineralno-asfaltowe - Wymagania - Część 1: Beton asfaltowy

PN-EN 13108-2 Mieszanki mineralno-asfaltowe - Wymagania - Część 2: Beton asfaltowy do bardzo cienkich warstw

PN-EN 13108-5 Mieszanki mineralno-asfaltowe - Wymagania - Część 5: Mieszanka SMA

PN-EN 13108-6 Mieszanki mineralno-asfaltowe - Wymagania - Część 6: Asfalt lany

PN-EN 13108-7 Mieszanki mineralno-asfaltowe - Wymagania - Część 7: Asfalt porowaty

PN-EN 13108-8 Mieszanki mineralno-asfaltowe - Wymagania - Część 8: Destrukt asfaltowy

PN-EN 13108-20 Mieszanki mineralno-asfaltowe - Wymagania - Część 20: Badanie typu

PN-EN 13108-21 Mieszanki mineralno-asfaltowe - Wymagania - Część 21: Zakładowa Kontrola Produkcji

Akty prawne i dokumenty

1. Rozporządzenie Ministra Transportu i Gospodarki Morskiej z dnia 2 marca 1999 r. w sprawie warunków technicznych, jakim powinny odpowiadać drogi publiczne i ich usytuowanie (Dz. U. z 2016r. poz. 124).

2. Katalog Typowych Konstrukcji Nawierzchni Podatnych i Półsztywnych, Politechnika Gdańska, wprowadzony zarządzeniem nr 31 Generalnego Dyrektora Dróg Krajowych i Autostrad z dnia 16 czerwca 2014 roku w sprawie Katalogu typowych konstrukcji nawierzchni podatnych i półsztywnych.

3. Kruszywa do mieszanek mineralno-asfaltowych i powierzchniowych utrwaleń na drogach krajowych WT-1 2014 Kruszywa. Wymagania Techniczne, wprowadzone zarządzeniem nr 46 Generalnego Dyrektora Dróg Krajowych i Autostrad z dnia 25 września 2014 roku w sprawie stosowania wymagań technicznych na drogach krajowych dotyczących kruszyw do mieszanek mineralno-asfaltowych (z późn. zm.).

4. Nawierzchnie asfaltowe na drogach krajowych WT-2 2014 – część I Mieszanki mineralno-asfaltowe. Wymagania Techniczne, wprowadzone zarządzeniem nr 54 Generalnego Dyrektora Dróg Krajowych i Autostrad z dnia 18 listopada 2014 roku zmieniające zarządzenie w sprawie stosowania wymagań technicznych na drogach krajowych dotyczących mieszanek mineralno-asfaltowych.

5. Diagnostyka Stanu Nawierzchni i jej elementów - Wytyczne stosowania, wprowadzone zarządzeniem nr 34 Generalnego Dyrektora Dróg Krajowych i Autostrad z dnia 30 kwietnia 2015 r. w sprawie diagnostyki stanu nawierzchni i jej elementów (z późn. zm.). 6. Instrukcja laboratoryjnego badania szczepności międzywarstwowej warstw asfaltowych wg metody Leutnera i wymagania techniczne szczepności, Politechnika Gdańska, 2014.

Nie wymienienie tytułu jakiegokolwiek dziedziny, grupy, podgrupy czy normy nie zwalnia Wykonawcy od obowiązku stosowania wymogów określonych prawem polskim. Wykonawca będzie przestrzegał praw autorskich i patentowych. Jest zobowiązany do odpowiedzialności za spełnienie wszystkich wymagań prawnych w odniesieniu do używanych opatentowanych urządzeń lub metod.

D-05.03.11. FREZOWANIE NAWIERZCHNI BITUMICZNYCH NA ZIMNO

Klasyfikacja wg Wspólnego Słownika Zamówień (CPV)

GRUPA	KATEGORIA	OPIS
45233220-7		Robot w zakresie nawierzchni dróg
	45233220-7	Roboty drogowe

1. WSTĘP

1.1. Przedmiot ST.

Przedmiotem niniejszej Specyfikacji Technicznej (ST) są wymagania techniczne dotyczące wykonania i odbioru robót budowlanych zgodnie z zakresem robót przedstawionym w Przedmiarze robót. Podstawą opracowania niniejszej SST są przepisy obowiązującego prawa, normy i zasady sztuki budowlanej.

1.2. Zakres stosowania ST

Specyfikacja techniczna (ST) stosowana jest, jako dokument inwestorski niezbędny przy realizacji i odbiorze robót wymienionych w pkt 1.1.

1.3. Zakres robót objętych ST

Ustalenia zawarte w niniejszej specyfikacji dotyczą wykonania robót rozbiórkowych (frezowania korekcyjnego) nawierzchni i obejmują :

frezowanie nawierzchni asfaltowej na zimno, z odwozem ścinki na składowisko Zamawiającego (z mechanicznym załadunkiem i wyładunkiem) - głębokość frezowania średnio 2 cm (dot. likwidacji kolein, ścięcia nierówności, sfrezowania warstwy pod nową nawierzchnią)

1.4. Ogólne wymagania dotyczące robót

Wykonawca robót jest odpowiedzialny, za jakość materiałów i wykonywanych robót oraz za zgodność z dokumentacją projektową, ST i poleceniami Inżyniera. Ogólne wymagania dotyczące robót podano w specyfikacji Wymagania Ogólne.

1.4.1. Frezowanie nawierzchni bitumicznej na zimno - kontrolowany proces skrawania górnej warstwy nawierzchni bitumicznej, bez jej ogrzewania, na określoną głębokość.

1.4.2. Frezarka drogowa - maszyna do frezowania (skrawania) nawierzchni na zimno

Pozostałe określenia są zgodne z obowiązującymi, odpowiednimi polskimi normami i definicjami podanymi w ST 00-00-00 „Wymagania ogólne”.

1.5. Ogólne wymagania dotyczące robót

Ogólne wymagania dotyczące robót podano w ST 00-00-00 „Wymagania ogólne” pkt 1.5.

2. MATERIAŁY

2.1. Ogólne wymagania dotyczące materiałów

Ogólne wymagania dotyczące materiałów, ich pozyskiwania i składowania, podano w ST 00-00-00 „Wymagania ogólne” pkt 2.

3. SPRZĘT

3.1. Ogólne wymagania dotyczące sprzętu

Ogólne wymagania dotyczące sprzętu podano w ST 00-00-00 "Wymagania ogólne" pkt 3.

3.2. Sprzęt do oczyszczania warstw nawierzchni

Do wykonania frezowania istniejącej nawierzchni bitumicznej należy stosować frezarki drogowe umożliwiające frezowanie na zimno na określoną głębokość z dokładnością do 5mm.

Frezarka powinna być sterowana elektronicznie i zapewniać zachowanie wymaganej równości oraz pochyłeń poprzecznych i podłużnych powierzchni po frezowaniu.

Wymagania równości określono w punkcie 5 niniejszej STWiORB.

Szerokość bębna frezującego powinna być dobrana zależnie od zakresu robót. Przy lokalnych naprawach szerokość bębna będzie dostosowana do szerokości powierzchni skrawanej nawierzchni. Przy frezowaniu całej jezdni szerokość bębna skrawającego powinna być co najmniej równa 1200 mm.

Przy pracach prowadzonych w terenie zabudowanym frezarki muszą być wyposażone w system odpylania.

Wydajność frezarek powinna zapewniać wykonanie robót w terminie określonym w kontrakcie, przy jak najmniejszym zakłóceniu w ruchu.

Wykonawca może użyć tylko frezarki zaakceptowanej przez Inspektora Nadzoru. Do uzyskania akceptacji sprzętu Wykonawca powinien przedstawić dane techniczne frezarek, a w przypadkach jakichkolwiek wątpliwości przeprowadzić demonstrację pracy frezarki, na własny koszt.

Zastosowany sprzęt winien uzyskać akceptację Inspektora Nadzoru

4. TRANSPORT

4.1. Ogólne wymagania dotyczące transportu

Ogólne wymagania dotyczące transportu podano w ST 00-00-00 "Wymagania ogólne" pkt 4.

Transport sfrezowanego materiału powinien być tak zorganizowany, aby zapewnić pracę frezarki bez postojów.

Materiały uzyskane z rozbiórki mogą być przewożone dowolnymi środkami transportu zaakceptowanymi przez Inspektora Nadzoru.

5. WYKONYWANIE ROBÓT

5.1. Ogólne zasady wykonania robót

Ogólne zasady wykonania robót podano w ST 00-00-00 "Wymagania ogólne" pkt 5.

5.2. Zakres wykonywanych robót

5.2.1. Wyznaczenie elementów przeznaczonych

Wyznaczenie elementów przeznaczonych do rozbiórki należy wykonać na podstawie wizji w terenie w uzgodnieniu z Inspektorem Nadzoru.

5.2.2. Oznakowanie robót prowadzonych w pasie drogowym.

Odcinki wykonywanych robót należy oznakować zgodnie z Rozporządzeniem Ministra Infrastruktury z dnia 3 lipca 2003 r w sprawie szczegółowych warunków technicznych dla znaków i sygnałów świetlnych oraz urządzeń bezpieczeństwa ruchu i warunków ich umieszczania na drogach (Dz.U. nr 220 z 2003 roku poz. 2181) - zał. nr 4.

5.2.3. Rozbiórka warstwy bitumicznej przez frezowanie.

Nawierzchnia powinna być frezowana do głębokości i szerokości oraz pochyłeń zgodnych z istniejącą nawierzchnią bitumiczną .

Nierówności sfrezowania powierzchni mierzona łatą zgodnie z BN-68/8931-04, przy użyciu klina pomiarowego

o szerokości 40 mm powinny wynosić nie więcej niż 8 mm.

Jeżeli ruch drogowy będzie dopuszczony po sfrezowanej części jezdni, to wówczas, ze względów bezpieczeństwa muszą być spełnione następujące warunki:

- a) należy usunąć sfrezowany materiał i oczyścić nawierzchnię,
 - b) przy frezowaniu poszczególnych pasów ruchu, wysokość podłużnych, pionowych krawędzi nie może przekraczać 40 mm,
 - c) pionowe krawędzie poprzeczne na zakończeniu dnia roboczego powinny mieć klinowo ścięte krawędzie.
- Frezowanie przed ułożeniem nowej warstwy bitumicznej należy wykonać wg ustalonego poziomu odniesienia zachowując spadki poprzeczne i niweletę drogi oraz równość powierzchni określoną powyżej. Należy dążyć do uzyskania spadku poprzecznego 2% na odcinku prostym, a na łukach poziomych – wg istniejących w terenie.

Destrukt z rozbiórki stanowi własność Zamawiającego

6. KONTROLA, JAKOŚCI ROBÓT

6.1. Zasady ogólne

Zgodnie ze Specyfikacją Techniczną nr ST 00-00-00 „Wymagania ogólne”.

Kontroli podlega sposób wykonywania robót rozbiórkowych, prawidłowość transportu i składowania materiałów uzyskanych podczas rozbiórki.

6.2. Minimalna częstotliwość pomiarów

Częstotliwość oraz zakres pomiarów kontrolnych nawierzchni frezowanej na zimno

Lp.	Właściwości nawierzchni	Minimalna częstotliwość pomiarów
1	Równość podłużna	łata 4-metrową co 50 m
2	Równość poprzeczna	łata 4-metrową co 50 m
3	Spadki poprzeczne	co 50 m
4	Szerokość frezowania	co 50 m
5	Głębokość frezowania	na bieżąco

6.3. Równość nawierzchni

Nierówności powierzchni po frezowaniu mierzone łata 4-metrową zgodnie z BN-68/8931-04 nie powinny przekraczać 8mm.

6.4. Spadki poprzeczne

Spadki poprzeczne nawierzchni po frezowaniu powinny wynosić na odcinkach prostych 2%, na łukach poziomych – zgodnie z istniejącymi spadkami, z tolerancją $\pm 0,5\%$.

6.5. Szerokość frezowania

Szerokość frezowania powinna odpowiadać szerokości uzgodnionej z Inspektorem nadzoru z dokładnością ± 5 cm.

6.6. Głębokość frezowania

Głębokość frezowania powinna odpowiadać głębokości określonej w STWiORB z dokładnością ± 5 mm.

7. OBMIAR ROBÓT

7.1. Ogólne zasady obmiaru robót

Zgodnie ze Specyfikacją Techniczną nr ST 00-00-00 „Wymagania ogólne”.

7.2. Jednostka obmiarowa

Jednostką obmiarową jest jednostka podana w przedmiarze robót.

8. ODBIÓR ROBÓT

8.1. Ogólne zasady obmiaru robót

Zgodnie ze Specyfikacją Techniczną nr ST 00-00-00 „Wymagania ogólne”.

8.2. Sposób odbioru robót

Roboty uznaje się za wykonane zgodnie z Dokumentacją Projektową, SST i wymaganiami Inżyniera, jeżeli wszystkie pomiary i badania z zachowaniem tolerancji wg pkt.. 6 dały wyniki pozytywne.

9. PODSTAWA PŁATNOŚCI

Wyłączono z zakresu opracowania.

10. PRZEPISY ZWIĄZANE

BN-68/8931-04 Drogi samochodowe. Pomiar równości nawierzchni planografem i łata.
Rozporządzenie Ministra Infrastruktury z dnia 3 lipca 2003 r w sprawie szczegółowych warunków technicznych dla znaków i sygnałów świetlnych oraz urządzeń bezpieczeństwa ruchu i warunków ich umieszczania na drogach (Dz.U. nr 220 z 2003 roku poz. 2181) - zał. nr 4.

Nie wymienienie tytułu jakiegokolwiek dziedziny, grupy, podgrupy czy normy nie zwalnia Wykonawcy od obowiązku stosowania wymogów określonych prawem polskim. Wykonawca będzie przestrzegał praw autorskich i patentowych. Jest zobowiązany do odpowiedzialności za spełnienie wszystkich wymagań prawnych w odniesieniu do używanych opatentowanych urządzeń lub metod.

D-06.03.02. PLANTOWANIE TERENU

Klasyfikacja wg Wspólnego Słownika Zamówień (CPV)

GRUPA	KATEGORIA	OPIS
45000000-7	45233140-2	Robot w zakresie nawierzchni dróg

1. WSTĘP

1.1. PRZEDMIOT SST.

Przedmiotem niniejszej szczegółowej specyfikacji technicznej są wymagania ogólne dotyczące wykonania i odbioru : plantowania terenu

1.2. ZAKRES STOSOWANIA SST

Szczegółowa specyfikacja techniczna jest stosowana jako dokument przetargowy i kontraktowy przy zleceniu i realizacji robót wymienionych w pkt. 1.1.

1.3. PRZEDMIOT I ZAKRES ROBÓT OBJĘTYCH SST

Roboty, których dotyczy specyfikacja obejmują wszystkie czynności umożliwiające i mające na celu wykonanie robót występujących w obiekcie objętym kontraktem.

1.4. OKREŚLENIA PODSTAWOWE

Określenia podstawowe są zgodne z obowiązującymi, odpowiednimi polskimi normami i definicjami podanymi w ST 00-00-00 „Wymagania ogólne”.

1.4.1. Grunt rodzimy – część pasa drogowego ulic nieutwardzonego nawierzchniami drogowymi przeznaczona w dokumentacji technicznej pod urządzenie trawników

1.5. OGÓLNE WYMAGANIA DOTYCZĄCE ROBÓT

Wykonawca robót jest odpowiedzialny za jakość ich wykonania oraz za zgodność z dokumentacją projektową, specyfikacjami technicznymi i poleceniami Inspektora nadzoru. Ogólne wymagania dotyczące wykonania i odbioru robót podano w OST „Wymagania ogólne” Kod CPV 45000000-7, pkt. 1.5.

2. MATERIAŁY

2.1. SZCZEGÓŁOWE WYMAGANIA DOTYCZĄCE MATERIAŁÓW

Ogólne wymagania dotyczące materiałów, ich pozyskiwania i składowania, podano w ST 00-00-00, „Wymagania ogólne” pkt 2.

Grunt rodzimy - pozyskany z wykopów

3. SPRZĘT

3.1. SZCZEGÓŁOWE WYMAGANIA DOTYCZĄCE SPRZĘTU

Roboty można wykonać przy użyciu sprzętu zaakceptowanego przez Inspektora Nadzoru.

3.2. SPRZĘT DO WYKONANIA ROBÓT

Roboty można wykonać przy użyciu sprzętu zaakceptowanego przez Inżyniera.

- wał kolczatka oraz wał gładki
- równiarki do wyrównywania skarp

- zagęszczarki do zagęszczania gruntu
- płytowe zagęszczarki wibracyjne
- ubijaki mechaniczne
- łopaty
- szpadle

4. TRANSPORT

4.1. SZCZEGÓŁOWE WYMAGANIA DOTYCZĄCE TRANSPORTU

Materiały należy transportować zgodnie z wymaganiami producentów materiałów.

Materiały mogą być przewożone dowolnymi środkami transportu.

Należy je umieścić równomiernie na całej powierzchni ładunkowej i zabezpieczyć przed spadaniem lub przesuwaniem

5. WYKONYWANIE ROBÓT

5.1. SZCZEGÓŁOWE OGÓLNE ZASADY WYKONANIA ROBÓT

Wykonawca jest odpowiedzialny za prowadzenie robót zgodnie z umową oraz za jakość zastosowanych materiałów i wykonywanych robót, za ich zgodność z przedmiarem robót, wymaganiami niniejszej specyfikacji, PZJ, projektu organizacji robót oraz poleceniami Inspektora nadzoru.

5.2. Plantowanie gruntu rodzimego

Prace należy wykonywać ręcznie za pomocą łopat lub sprzętem mechanicznym wg. pkt 3.2

Grunt należy doprowadzić do wilgotności optymalnej przez dodanie wody i zagęścić.

6. KONTROLA JAKOŚCI ROBÓT

6.1. SZCZEGÓŁOWE ZASADY KONTROLI JAKOŚCI ROBÓT

Zgodnie ze Specyfikacją Techniczną nr ST 00-00-00 „Wymagania ogólne”.

6.2.. Spadki poprzeczne gruntu

Spadki poprzeczne gruntu powinny być zgodne z dokumentacją projektową, z tolerancją $\pm 1\%$.

7. OBMIAR ROBÓT

7.1. SZCZEGÓŁOWE ZASADY PRZEDMIARU I OBMIARU ROBÓT

7.1.1. Jednostka obmiarowa

Jednostką obmiarową jest jednostka podana w przedmiarze robót.

8. ODBIÓR ROBÓT

8.1. SZCZEGÓŁOWE ZASADY ODBIORU ROBÓT

Roboty uznaje się za wykonane zgodnie z dokumentacją projektową, SST i wymaganiami Inspektora , jeżeli wszystkie pomiary i badania z zachowaniem tolerancji wg punktu 6 dały wyniki pozytywne.

9. PODSTAWA PŁATNOŚCI

9.1. SZCZEGÓŁOWE USTALENIA DOTYCZĄCE PODSTAWY PŁATNOŚCI

Podstawą płatności jest cena jednostkowa skalkulowana przez Wykonawcę za jednostkę obmiarową ustaloną dla danej pozycji kosztorysu.

Dla pozycji kosztorysowych wycenionych ryczałtowo podstawą płatności jest wartość (kwota) podana przez Wykonawcę w danej pozycji kosztorysu.

Cena jednostkowa lub kwota ryczałtowa pozycji kosztorysowej będzie uwzględniać wszystkie czynności, wymagania i badania składające się na jej wykonanie, określone dla tej roboty w SST i w dokumentacji projektowej.

Ceny jednostkowe lub kwoty ryczałtowe robót będą obejmować:

- robociznę bezpośrednią wraz z towarzyszącymi kosztami,
- wartość zużytych materiałów wraz z kosztami zakupu, magazynowania, ewentualnych ubytków i transportu na teren budowy,
- wartość pracy sprzętu wraz z towarzyszącymi kosztami,
- koszty pośrednie, zysk kalkulacyjny i ryzyko.

Do cen jednostkowych nie należy wliczać podatku VAT.

10. PRZEPISY ZWIĄZANE

10.1 POLSKIE NORMY

1. PN-B-04481 Grunty budowlane. Badania laboratoryjne

Nie wymienienie tytułu jakiegokolwiek dziedziny, grupy, podgrupy czy normy nie zwalnia Wykonawcy od obowiązku stosowania wymogów określonych prawem polskim. Wykonawca będzie przestrzegał praw autorskich i patentowych. Jest zobowiązany do odpowiedzialności za spełnienie wszystkich wymagań prawnych w odniesieniu do używanych opatentowanych urządzeń lub metod.

D-07.02.01A OZNAKOWANIE PIONOWE

Klasyfikacja wg Wspólnego Słownika Zamówień (CPV)

GRUPA	KATEGORIA	OPIS
45000000-7	45233140-2	Robot w zakresie nawierzchni dróg

1. WSTĘP

1.1. PRZEDMIOT SST.

Przedmiotem niniejszej szczegółowej specyfikacji technicznej są wymagania ogólne dotyczące wykonania i odbioru : **robót oznakowania pionowego**

1.2. ZAKRES STOSOWANIA SST

Szczegółowa specyfikacja techniczna jest stosowana jako dokument przetargowy i kontraktowy przy zleceniu i realizacji robót wymienionych w pkt. 1.1.

1.3. PRZEDMIOT I ZAKRES ROBÓT OBJĘTYCH SST

Roboty, których dotyczy specyfikacja obejmują wszystkie czynności umożliwiające i mające na celu wykonanie robót występujących w obiekcie objętym kontraktem. W zakres tych robót wchodzi:

- montaż słupków do znaków drogowych
- montaż znaków drogowych

1.4. OKREŚLENIA PODSTAWOWE

Określenia podstawowe są zgodne z obowiązującymi, odpowiednimi polskimi normami i definicjami podanymi w ST 00-00-00 „Wymagania ogólne”.

1.4.1. Znak pionowy - znak wykonany w postaci tarczy lub tablicy z napisami albo symbolami, zwykle umieszczony na konstrukcji wsporczej.

1.4.2. Tarcza znaku - element konstrukcyjny, na powierzchni którego umieszczona jest treść znaku. Tarcza może być wykonana z blachy stalowej ocynkowanej lub aluminiowej - jako jednolita lub składana.

1.4.3. Lico znaku - przednia część znaku, służąca do podania treści znaku. Lico może być wykonane jako oklejane folią odbłaskową lub nieodbłaskową.

1.4.4. Znak drogowy nieodbłaskowy - znak, którego lico wykonane jest w całości lub częściowo (nie dot. elementów czarnych) z materiałów zwykłych

1.4.5. Znak drogowy odbłaskowy - znak, którego lico (nie dotyczy elementów czarnych) wykazuje właściwości odbłaskowe (wykonane jest z materiału o odbiciu powrotnym - współdrożnym).

1.4.6. Konstrukcja wsporcza znaku - słup, (słupy), wysięgniki, wsporniki itp., na których zamocowana jest tarcza znaku, wraz z elementami służącymi do przymocowania tarczy (śruby, zaciski, itp.).

1.4.7. Znak nowy – znak użytkowany (ustawiony na drodze) lub magazynowany w okresie do 3 miesięcy od daty produkcji.

1.4.8. Znak użytkowany – znak ustawiony na drodze lub magazynowany przez okres dłuższy niż 3 miesiące od daty produkcji.

1.4.9. Kategoria znaków - znaki odpowiadające podziałowi literowemu:

- | | |
|-------------------------------------|--------------------------|
| - Kategoria A - znaki ostrzegawcze | - trójkąt równoboczny, |
| - Kategoria B - znaki zakazu | - koło, |
| - Kategoria C - znaki nakazu | - koło, |
| - Kategoria D - znaki informacyjne | - kwadrat lub prostokąt, |
| - Kategoria F - znaki uzupełniające | - prostokąt lub strzała |

- Kategoria H - tabliczki do znaków drogowych - kwadrat lub prostokąt,
- Kategoria U - znaki uzupełniające.

1.4.10. Grupa znaków - znaki należące do grupy wielkości określonej w Instrukcji o znakach drogowych pionowych:

- Znaki średnie:

- kategoria A - dł. boku 900 mm
- kategoria B i C - śr. 800 mm
- kategoria D - podstawa 600 mm,
- wysokość 600 mm + n * 150 mm

1.5. OGÓLNE WYMAGANIA DOTYCZĄCE ROBÓT

Wykonawca robót jest odpowiedzialny za jakość ich wykonania oraz za zgodność z dokumentacją projektową, specyfikacjami technicznymi i poleceniami Inspektora nadzoru. Ogólne wymagania dotyczące wykonania i odbioru robót podano w OST „Wymagania ogólne” Kod CPV 45000000-7, pkt. 1.5.

2. MATERIAŁY

2.1. SZCZEGÓŁOWE WYMAGANIA DOTYCZĄCE MATERIAŁÓW

Ogólne wymagania dotyczące materiałów, ich pozyskiwania i składowania, podano w ST 00-00-00 „Wymagania ogólne” pkt 2.

2.3. Materiały stosowane do fundamentów znaków

Fundamenty dla zamocowania konstrukcji wsporczych znaków mogą być wykonywane, jako:

- prefabrykaty betonowe,
- z betonu wykonywanego „na mokro”.
- z betonu zbrojonego.

Dla fundamentów należy opracować dokumentację techniczną zgodną z obowiązującymi przepisami.

2.4. Konstrukcje wsporcze

2.4.1. Ogólne charakterystyki konstrukcji

Konstrukcje wsporcze do znaków" i tablic należy zaprojektować i wykonać w sposób gwarantujący stabilne i prawidłowe ustawienie w pasie drogowym.

2.4.2. Rury

Rury powinny odpowiadać wymaganiom PN-H-74200:1998. [22], PN-84/H-74220 [3] lub innej normy zaakceptowanej przez Inżyniera.

Powierzchnia zewnętrzna i wewnętrzna rur nie powinna wykazywać wad w postaci łusek, pęknięć, zwalcowania i naderwań. Dopuszczalne są nieznaczne nierówności, pojedyncze łusy wynikające z procesu wytwarzania, mieszczące się w granicach dopuszczalnych odchyłek wymiarowych.

Końce ich powinny być obcięte równo i prostopadle do osi rury.

Rury powinny być proste. Dopuszczalna miejscowa krzywizna nie powinna przekraczać 1,5 mm na 1 m długości rury.

Rury powinny być wykonane ze stali w gatunkach dopuszczonych przez PN-H-84023.07 [5], lub inne normy.

2.4.3. Kształtowniki

Kształtowniki powinny odpowiadać wymaganiom PN-91/H-93010 [23]. Powierzchnia kształtownika powinna być charakterystyczna dla procesu walcowania i wolna od wad jak widoczne łuski pęknięcia, zwalcowania i

naderwania. Dopuszczalne są usunięte wady przez szlifowanie lub dłutowanie z tym, że obrobiona powierzchnia powinna mieć łagodne wycięcia i zaokrąglone brzegi, a grubość kształtownika nie może zmniejszyć się poza dopuszczalną dolną odchyłkę wymiarową dla kształtownika.

Kształtowniki powinny być obcięte prostopadle do osi wzdłużnej kształtownika. Powierzchnia końców kształtownika nie powinna wykazywać rzadzisz, rozwarstwień, pęknięć i śladów jamy skurczowej widocznych nieuzbrojonym okiem.

Kształtowniki powinny być ze stali St3W lub St4W oraz mieć własności mechaniczne według aktualnej normy uzgodnionej pomiędzy Zamawiającym i wytwórcą.

2.4.4. Powłoki metalizacyjne cynkowe

W przypadku zastosowania powłoki metalizacyjnej cynkowej na konstrukcjach stalowych, powinna ona spełniać wymagania PN EN ISO 1461:2000 [12] i PN-EN 10240:2001 [12a]. Minimalna grubość powłoki cynkowej powinna wynosić 60 um.

Powierzchnia powłoki powinna być ciągła i jednorodna pod względem ziarnistości. Nie może ona wykazywać widocznych wad jak tysy. pęknięcia, pęcherze lub odstawanie powłoki od podłoża.

2.4.5. Gwarancja producenta lub dostawcy na konstrukcję wsporczą

Producent lub dostawca każdej konstrukcji wsporczej, a w przypadku znaków umieszczanych na innych obiektach lub konstrukcjach (wiadukty nad drogą, kładki dla pieszych, słupy latarni itp.) także elementów służących do zamocowania znaków na tym obiekcie lub konstrukcji, obowiązany jest do wydania gwarancji na okres trwałości znaku uzgodniony z odbiorcą. Przedmiotem gwarancji są właściwości techniczne konstrukcji wsporczej lub elementów mocujących oraz trwałość zabezpieczenia przeciwkorozyjnego.

W przypadku słupków znaków pionowych ostrzegawczych, zakazu, nakazu i informacyjnych o standardowych wymiarach oraz w przypadku elementów, służących do zamocowania znaków do innych obiektów lub konstrukcji – gwarancja może być wydana dla partii dostawy. W przypadku konstrukcji wsporczej dla znaków* drogowych bramowych i wysięgnikowych gwarancja jest wystawiana indywidualnie dla każdej konstrukcji wsporczej. Minimalny okres trwałości konstrukcji wsporczej powinien wynosić 10 lat.

2.5. Tarcza znaku

2.5.1. Trwałość materiałów na wpływy zewnętrzne

Materiały użyte na lico i tarczę znaku oraz połączenie lica znaku z tarczą znaku, a także sposób wykończenia znaku, muszą wykazywać pełną odporność na oddziaływanie światła, zmian temperatury, wpływy atmosferyczne i występujące w normalnych warunkach oddziaływania chemiczne (w tym korozję elektrochemiczną) - przez cały czas trwałości znaku, określony przez wytwórcę lub dostawcę.

2.5.2. Warunki gwarancyjne producenta lub dostawcy znaku

Producent lub dostawca znaku obowiązany jest przy dostawie określić, uzgodnioną z odbiorcą, trwałość znaku oraz warunki gwarancyjne dla znaku, a także udostępnić na życzenie odbiorcy:

- a) instrukcję montażu znaku.
- b) dane szczegółowa o ewentualnych ograniczeniach w stosowaniu znaku.
- c) instrukcję utrzymania znaku.

Trwałość znaku powinna być co najmniej równa trwałości zastosowanej folii. Minimalne okresy gwarancyjne powinny wynosić dla znaków z folią typu 2-10 lat.

2.5.3. Materiały do wykonania tarczy znaku

Tarcza znaku powinna być wykonana z :

- blachy ocynkowanej ogniowo o grubości min. 1.25 mm wg PN-EN 10327:2005(U) [14] lub PN-EN 10292:2003/A1:2004/A1:2005(U) [13],
 - blachy aluminiowej o grubości min. 1,5 mm wg PN-EN 485-4:1997 [10].
- Tarcza tablicy o powierzchni (o ile takie występują) > 1 m² powinna być wykonana z :

- blachy ocynkowanej ogniowo o grubości min 1,5 mm wg PN-EN 10327:2005 (U) [14] lub PN-EN 10292:2003/A1:2004/A1:2005(U) [13] lub z
- blachy aluminiowej o grubości min. 2 mm wg PN-EN 485-4:1997 [10].

Grubość warstwy powłoki cynkowej na blasze stalowej ocynkowanej ogniowo nie może być mniejsza niż 280 g (200 g Zn/m²).

Znaki i tablice powinny spełniać następujące wymagania podane w tabelicy 1.

Parametr	Jednostka	Wymaganie	Klasa wg PN-EN 12899-1: 2005 [16]
Wytrzymałość na obciążenie siłą naporu wiatru	kN m ⁻²	≥ 0,60	WL2
Wytrzymałość na obciążenie skupione	kN	≥ 0,50	PL2
Chwilowe odkształcenie zginające	mm/m	≤ 25	TDB4
Chwilowe odkształcenie skrętne	stopień · m	≤ 0,02 ≤ 0,11 ≤ 0,57 ≤ 1,15	TDT1 TDT3 TDT5 TDT6
Odształcenie trwałe	mm/m lub stopień · m	20 % odkształc. chwilowego	-
Rodzaj krawędzi znaku	-	Zabezpieczona, krawędź tłoczona, zaginana, prasowana lub zabezpieczona profilem krawędziowym	E2
Przewiercanie lica znaku	-	Lico znaku nie może być przewiercone z żadnego powodu	P3

Przyjęto zgodnie z tabelicą 1, że przy sile naporu wiatru równej 0,6 kN (klasa WL2). Chwilowe odkształcenie zginające, zarówno znak, jak i samą tarczę znaku nie może być większe niż 25 mm/m (klasa TDB4).

2.5.4. Warunki wykonania tarczy znaku

Tarcze znaków powinny spełniać także następujące wymagania:

- krawędzie tarczy znaku powinny być usztywnione na całym obwodzie poprzez ich podwójne gięcie o promieniu gięcia nie większym niż 10 mm włącznie z narożnikami lub przez zamocowanie odpowiedniego profilu na całym obwodzie znaku,
- powierzchnia czołowa tarczy znaku powinna być równa - bez wgłęć, pofałdowań i otworów montażowych.
Dopuszczalna nierówność wynosi 1 mm/ą
- podwójna gięta krawędź lub przymocowane do tylnej powierzchni profile montażowe powinny usztywnić tarczę znaku w taki sposób, aby wymagania podane w tabelicy 1 były spełnione a zarazem stanowiły element konstrukcyjny do montażu do konstrukcji wsporczej. Dopuszcza się maksymalne odkształcenie trwałe do 20 % odkształcenia odpowiedniej klasy na zginanie i skłecanie,
- tylna powierzchnia tarczy powinna być zabezpieczona przed procesami korozji ochronnymi powłokami chemicznymi oraz powłoką lakierniczą o grubości min. 60 uin z proszkowych farb poliestrowych ciemnoszarych matowych lub półmatowych w kolorze RAL 7037; badania należy wykonywać zgodnie z PN-88/C-81523 [4] oraz PN-76/C-81521 [1] w zakresie odporności na działanie mgły solnej oraz wody. Tarcze znaków i tablic o powierzchni > 1 m² (o ile takie występują) powinny spełniać dodatkowo następujące wymagania:
- narożniki znaku i tablicy powinny być zaokrąglone, o promieniu zgodnym z wymaganiami określonymi w załączniku nr 1 do rozporządzenia Ministra Infrastruktury z dnia 3 lipca 2003 r. [25] nie mniejszym jednak niż 30mm, gdy wielkości tego promienia nie wskazano.
- łączenie poszczególnych segmentów tarczy (dla znaków 7 wielkogabarytowych) wzdłuż poziomej lub pionowej krawędzi powinno być wykonane w taki sposób, aby nie występowały przesunięcia i prześwity w miejscach ich łączenia.

2.6. Znaki odblaskowe

2.6.1. Wymagania dotyczące powierzchni odblaskowej

Znaki drogowe odblaskowe wykonuje się przez naklejenie na tarczę znaku lica wykonanego z samoprzylepnej, aktywowanej przez docisk, folii odblaskowej. Znaki drogowe klasy A, B, C, D, E, F, G, T i urządzenia bezpieczeństwa ruchu drogowego klasy U nie odblaskowe, nie są dopuszczone do stosowania na drogach publicznych.

Folia odblaskowa (odbijająca powrotnie) powinna spełniać wymagania określone w aprobacie technicznej.

Lico znaku powinno być wykonane z:

- samoprzylepnej folii odblaskowej o właściwościach fotometrycznych i kolorymetrycznych typu 2 (folia z kulkami szklanymi lub pryzmatyczna) potwierdzonych uzyskanymi aprobatami technicznymi dla poszczególnych typów folii,
- do nanoszenia barw innych niż biała można stosować: farby transparentne do sitodruku, zalecane przez producenta danej folii, transparentne folie ploterowe posiadające aprobaty techniczne.
- dopuszcza się wycinanie kształtów z folii 2 typu pod warunkiem zabezpieczenia ich krawędzi lakierem zalecanym przez producenta folii.
- nie dopuszcza się stosowania folii o okresie trwałości poniżej 7 lat do znaków stałych.
- Minimalna początkowa wartość współczynnika odblasku $R'(cd \cdot lx \cdot 1m^2)$ znaków odblaskowych, zmierzona zgodnie z procedurą zawartą w7 CIE No.54 [29]. używając standardowego iluminanta A, powinna spełniać odpowiednio wymagania podane w tablicy 2.
- Współczynnik odblasku R dla wszystkich kolorów drukowanych, z wyjątkiem białego, nie powinien być mniejszy niż 70 % wartości podanych w tablicy 2 dla znaków z folią typu 2. zgodnie z publikacją CIE No 39.2 [28].
- W przypadku oświetlenia standardowym iluminatem D 65 i pomiaru w geometrii 45/0 współrzędne chromatyczności i współczynnik luminancji (3 powinny być zgodne z wymaganiami podanymi w tablicach 2 i 3.
- Tablica 2. Wymagania dla współczynnika luminancji (3 i współrzędnych chromatyczności x, y oraz współczynnika odblasku R

Lp.	Właściwości	Jednostki	Wymagania
1	Współczynnik odblasku R' (kąąt oświetlenia 5° , kąąt obserwacji $0,33^\circ$) dla folii: - białej - żółtej - czerwonej - zielonej - niebieskiej - brązowej - pomarańczowej - szarej	$cd/m^2 \cdot lx$	typ 2 ≥ 180 ≥ 120 ≥ 45 ≥ 21 ≥ 14 ≥ 8 ≥ 65 ≥ 90
2	Współczynnik luminancji β i współrzędne chromatyczności x, y *) dla folii: - białej - żółtej - czerwonej - zielonej - niebieskiej - brązowej - pomarańczowej - szarej	-	typ 2 $\beta \geq 0,27$ $\beta \geq 0,16$ $\beta \geq 0,03$ $\beta \geq 0,03$ $\beta \geq 0,01$ $0,09 \geq \beta \geq 0,03$ $\beta \geq 0,14$ $0,18 \geq \beta \geq 0,12$

Lp.	Właściwości	Jednostki	Wymagania
*) współrzędne chromatyczności x, y w polu barw według tablicy 3			

Tablica 3. Współrzędne punktów narożnych wyznaczających pola barw

Barwa folii		Współrzędne chromatyczności punktów narożnych wyznaczających pole barwy (źródło światła D ₆₅ , geometria pomiaru 45/0 °)			
		1	2	3	4
Biała	x	0,355	0,305	0,285	0,335
	y	0,355	0,305	0,325	0,375
Żółta typ 2 folii	x	0,545	0,487	0,427	0,465
	y	0,454	0,423	0,483	0,534
Czerwona	x	0,735	0,674	0,569	0,655
	y	0,265	0,236	0,341	0,345
Niebieska	x	0,078	0,150	0,210	0,137
	y	0,171	0,220	0,160	0,038
Zielona	x	0,007	0,248	0,177	0,026
	y	0,703	0,409	0,362	0,399
Brązowa	x	0,455	0,523	0,479	0,558
	y	0,397	0,429	0,373	0,394
Pomarańczowa	x	0,610	0,535	0,506	0,570
	y	0,390	0,375	0,404	0,429
Szara	x	0,350	0,300	0,285	0,335
	y	0,360	0,310	0,325	0,375

2.6.2. Wymagania jakościowe

Powierzchnia licowa znaku powinna być równa, gładka, bez rozwarstwień, pęcherzy i odklejaniu na krawędziach. Na powierzchni mogą występować w obrębie jednego pola średnio nie więcej niż 0.7 błędów napowierzchni (kurz. pęcherze) o wielkości najwyżej 1 mm. Rysy nie mają prawa wystąpić.

Sposób połączenia folii z powierzchnią tarczy znaku powinien uniemożliwiać jej odłączenie od tarczy bez jej zniszczenia.

Dokładność rysunku znaku powinna być taka, aby wady konturów znaku, które mogą powstać przy nanoszeniu farby na odblaskową powierzchnię znaku, nie były większe niż podane w p. 2.6.3.

Lica znaków wykonane drukiem sitowym powinny być wolne od smug i ciem.

Krawędzie lica znaku z folii typu 2 powinny być odpowiednio zabezpieczone np. przez lakierowanie lub ramą z profilu ceowego.

Powłoka lakiernicza w kolorze RAL 7037 na tylnej stronie znaku powinna być równa, gładka bez smug i zacieków. Sprawdzenie polega na ocenie wizualnej

2.6.3 Tolerancje wymiarowe znaków drogowych

2.6.3.1 Tolerancje wymiarowe dla grubości blach

Sprawdzenie śrubą mikrometryczną:

- dla blachy stalowej ocynkowanej ogniowo o gr. 1,25 -1,5 mm wynosi - 0.14 mm.
- dla blach aluminiowych o gr. 1,5 - 2,0 mm wynosi - 0.10 mm.

2.6.3.2 Tolerancje wymiarowe dla grubości powłok malarskich

Dla powłoki lakierniczej na tylnej powierzchni tarczy znaku o grubości 60 uin wynosi ± 15 nm. Sprawdzenie wg PN-EN ISO 2808:2000 [22].

2.6.3.3 Tolerancje wymiarowe dla płaskości powierzchni

Odchylenia od poziomu nie mogą wynieść więcej niż 0,2 %. wyjątkowo do 0,5 %. Sprawdzenie szczelinomierzem.

2.6.3.4 Tolerancje wymiarowe dla tarcz znaków

Sprawdzenie przy miarę liniowym:

- wymiary dla tarcz znaków o powierzchni < 1m² podane w opisach szczegółowych załącznika nr 1 [25] są należy powiększyć o 10 mm i wykonać w tolerancji wymiarowej ± 5 mm.
- wymiary dla tarcz znaków i tablic o powierzchni > 1m² podane w opisach szczegółowych załącznika nr 1 [25] oraz wymiary wynikowe dla tablic grupy E należy powiększyć o 15 mm i wykonać w tolerancji wymiarowej +10 mm.

2.6.3.5 Tolerancje wymiarowe dla lica znaku

Sprawdzone przy miarę liniowym

- tolerancje wymiarowe rysunku lica wykonanego drukiem sitowym wynoszą ± 1,5 mm,
- tolerancje wymiarowe rysunku lica wykonanego metodą wyklejania wynoszą i 2 mm,
- kontury rysunku znaku (obwódka i symbol) muszą być równe z dokładnością w każdym kierunku do 1,0 mm.

W znakach nowych na każdym z fragmentów powierzchni znaku o wymiarach 4x4 cm nie może występować więcej niż 0,7 lokalnych usterek (załamania, pęcherzyki) o wymiarach nie większych niż 1 mm w każdym kierunku. Niedopuszczalne jest występowanie jakichkolwiek zarysowań powierzchni znaku.

Na znakach w okresie gwarancji, na każdym z fragmentów powierzchni znaku o wymiarach 4x4 cm dopuszcza się do 2 usterek jak wyżej, o wymiarach nie większych niż 1 mm w każdym kierunku. Na powierzchni tej dopuszcza się do 3 zarysowań o szerokości nie większej niż 0,8 mm i całkowitej długości nie większej niż 10 cm. Na całkowitej długości znaku dopuszcza się nie więcej niż 5 rys szerokości nie większej niż 0,8 mm i długości przekraczającej 10 cm - pod warunkiem, że zarysowania te nie zniekształcają treści znaku.

Na znakach w okresie gwarancji dopuszcza się również lokalne uszkodzenie folii o powierzchni nie przekraczającej 6 mm każde - w liczbie nie większej niż pięć na powierzchni znaku małego lub Średniego, oraz o powierzchni nie przekraczającej 8 mm każde - w liczbie nie większej niż 8 na każdym z fragmentów powierzchni znaku dużego lub wielkiego (włączając znaki informacyjne) o wymiarach 1200 * 1200 mm.

Uszkodzenia folii nie mogą zniekształcać treści znaku - w przypadku występowania takiego zniekształcenia znak musi być bezzwłocznie wymieniony.

W znakach nowych niedopuszczalne jest występowanie jakichkolwiek rys, sięgających przez warstwę folii do powierzchni tarczy znaku. W znakach eksploatowanych istnienie takich rys jest dopuszczalne pod warunkiem, że występujące w ich otoczeniu ogniska korozyjne nie przekroczą wielkości określonych poniżej.

Wymagana jest taka wytrzymałość połączenia folii odblaskowej z tarczą znaku, by po zgięciu tarczy o 90° przy promieniu łuku zgięcia do 10 mm w żadnym miejscu nie uległo ono zniszczeniu.

2.6.4 Obowiązujący system oceny zgodności

Zgodnie z art. 4, art. 5 ust. 1 oraz art 8, ust. 1 ustawy z dnia 16 kwietnia 2004 r. o wyrobach budowlanych [30] wyrób, który posiada aprobatę techniczną może być wprowadzony do obrotu i stosowania przy wykonywaniu robót budowlanych w zakresie odpowiadającym jego właściwościom użytkowym i przeznaczeniu, jeżeli producent dokonał oceny zgodności, wydał krajową deklarację zgodności z aprobatą techniczną i oznakował wyrób budowlany zgodnie z obowiązującymi przepisami.

Zgodnie z rozporządzeniem Ministra Infrastruktury z dnia 11 sierpnia 2004 r. [26] oceny zgodności wyrobu z aprobatą techniczną dokonuje producent, stosując system 1.

2.7. Materiały do montażu znaków

Wszystkie łączniki metalowe przewidywane do mocowania między sobą elementów konstrukcji wsporczych znaków jak śruby, listwy, wkręty, nakrętki itp. powinny być czyste, gładkie, bez pęknięć, naderwań, rozwarstwień i wypukłych korbów.

Łączniki mogą być dostarczane w pudełkach tekturowych, pojemnikach blaszanych lub paletach, w zależności od ich wielkości. Łączniki powinny być ocynkowane ogniowo lub wykonane z materiałów odpornych na korozję

w czasie nie krótszym niż tarcza znaku i konstrukcja wsporcza.

2.2. POZYSKIWANIE MATERIAŁÓW MIEJSCOWYCH

Wszystkie materiały do wykonania robót określonych w pkt. 1.1. powinny odpowiadać wymaganiom zawartym w dokumentach odniesienia (normach, aprobaty technicznych).

3. SPRZĘT

3.1. SZCZEGÓŁOWE WYMAGANIA DOTYCZĄCE SPRZĘTU

Roboty można wykonać przy użyciu sprzętu zaakceptowanego przez Inspektora Nadzoru.

4. TRANSPORT

4.1. SZCZEGÓŁOWE WYMAGANIA DOTYCZĄCE TRANSPORTU

Materiały należy transportować zgodnie z wymaganiami producentów materiałów.

Materiały mogą być przewożone dowolnymi środkami transportu.

Należy je umieścić równomiernie na całej powierzchni ładunkowej i zabezpieczyć przed spadaniem lub przesuwaniem

5. WYKONYWANIE ROBÓT

5.1. SZCZEGÓŁOWE OGÓLNE ZASADY WYKONANIA ROBÓT

Wykonawca jest odpowiedzialny za prowadzenie robót zgodnie z umową oraz za jakość zastosowanych materiałów i wykonywanych robót, za ich zgodność z przedmiarem robót, wymaganiami niniejszej specyfikacji, PZJ, projektu organizacji robót oraz poleceniami Inspektora nadzoru.

5.2. Roboty przygotowawcze

Przed przystąpieniem do robót należy wyznaczyć:

- lokalizację znaku, tj. jego pikietaż oraz odległość od krawędzi jezdni, krawędzi pobocza umocnionego lub pasa awaryjnego postoju,
- wysokość zamocowania znaku na konstrukcji wsporczej.

Punkty stabilizujące miejsca ustawienia znaków należy zabezpieczyć w taki sposób, aby w czasie trwania i odbioru robót istniała możliwość sprawdzenia lokalizacji znaków.

Lokalizacja i wysokość zamocowania znaku powinny być zgodne z dokumentacją projektową.

Miejsce wykonywania prac należy oznakować, w celu zabezpieczenia pracowników i kierujących pojazdami na drodze.

5.3. Wykonanie wykopów i fundamentów dla konstrukcji wsporczych znaków

Sposób wykonania wykopu pod fundament znaku pionowego powinien być dostosowany do głębokości wykopu, rodzaju gruntu i posiadanego sprzętu. Wymiary wykopu powinny być zgodne z dokumentacją projektową lub wskazaniami Inżyniera.

Wykopy fundamentowe powinny być wykonane w takim okresie, aby po ich zakończeniu można było przystąpić natychmiast do wykonania w nich robót fundamentowych.

5.3.1. Fundamenty z betonu i betonu zbrojonego

Wykopy pod fundamenty konstrukcji wsporczych dla zamocowania znaków wielkowymiarowych (o ile takie występują), wykonywane z betonu „na mokro” lub z betonu zbrojonego należy wykonać zgodnie z PN-S-02205:1998 [24].

Wykopy należy zabezpieczyć przed napływem wód opadowych przez wyprofilowanie terenu ze spadkiem umożliwiającym łatwy odpływ wody poza teren przylegający do wykopu. Dno wykopu powinno być wyrównane z dokładnością ± 2 cm.

Przy naruszonej strukturze gruntu rodzimego, grunt należy usunąć i miejsce wypełnić do spodu fundamentu betonem. Płaszczyzny boczne fundamentów stykające się z gruntem należy zabezpieczyć izolacją, np. emulsją asfaltową. Po wykonaniu fundamentu wykop należy zasypać warstwami grubości 20 cm z dokładnym zagęszczeniem gruntu.

5.4. Tolerancje ustawienia znaku pionowego

Konstrukcje wsporcze znaków - słupki, słupy, wysięgniki, konstrukcje dla tablic wielkowymiarowych, powinny być wykonane zgodnie z dokumentacją i SST

Dopuszczalne tolerancje ustawienia znaku:

- odchyłka od pionu, nie więcej niż ± 1 %,
- odchyłka w wysokości umieszczenia znaku, nie więcej niż ± 2 cm,
- odchyłka w odległości ustawienia znaku od krawędzi jezdni utwardzonego pobocza lub pasa awaryjnego postoju, nie więcej niż ± 5 cm, przy zachowaniu minimalnej odległości umieszczenia znaku zgodnie z załącznikiem nr 1 do rozporządzenia Ministra Infrastruktury z dnia 3 lipca 2003 r. w sprawie szczegółowych warunków technicznych dla znaków i sygnałów drogowych oraz urządzeń bezpieczeństwa ruchu drogowego i warunków ich umieszczania na drogach [25].

5.5. Oznakowanie znaku

Każdy wykonany znak drogowy musi mieć naklejoną na rewersie naklejkę zawierającą następujące informacje:

- a) numer i datę normy tj. PN-EN 12899-1:2005 [16],
- b) klasy istotnych właściwości wyrobu,
- c) miesiąc i dwie ostatnie cyfry roku produkcji
- d) nazwę, znak handlowy i inne oznaczenia identyfikujące producenta lub dostawcę, jeśli nie jest producentem
- e) znak budowlany „B”\
- f) numer aprobaty technicznej IBDiM,
- g) numer certyfikatu zgodności i numer jednostki certyfikującej.

Oznakowania powinny być wykonane w sposób trwały i wyraźny, czytelny z normalnej odległości widzenia, a całkowita powierzchnia naklejki nie była większa niż 30 cm². Czytelność i trwałość cechy na tylnej stronie tarczy znaku nie powinna być niższa od wymaganej trwałości znaku. Naklejkę należy wykonać z folii nie odblaskowej.

6. KONTROLA JAKOŚCI ROBÓT

6.1. SZCZEGÓŁOWE ZASADY KONTROLI JAKOŚCI ROBÓT

Zgodnie ze Specyfikacją Techniczną nr ST 00-00-00 „Wymagania ogólne”.

6.2. Badania materiałów do wykonania fundamentów betonowych

Wykonawca powinien przeprowadzić badania materiałów do wykonania fundamentów betonowych „na mokro”. Uwzględniając nieskomplikowany charakter robót fundamentowych, na wniosek Wykonawcy, Inżynier może zwolnić go z potrzeby wykonania badań materiałów dla tych robót.

6.3. Badania w czasie wykonywania robót

6.3.1. Badania materiałów w czasie wykonywania robót

Wszystkie materiały dostarczone na budowę powinny być sprawdzone w zakresie powierzchni wyrobu i jego wymiarów.

Częstotliwość badań i ocena ich wyników powinna być zgodna z ustaleniami zawartymi w tabelicy 7.

Tablica 7. Częstotliwość badań przy sprawdzeniu powierzchni i wymiarów wyrobów dostarczonych przez producentów

Lp.	Rodzaj badania	Liczba badań	Opis badań	Ocena wyników badań
1	Sprawdzenie powierzchni	od 5 do 10 badań z wybranych losowo elementów w każdej dostarczonej partii wyrobów liczącej do 1000 elementów	Powierzchnię zbadać nieuzbrojonym okiem. Do ew. sprawdzenia głębokości wad użyć dostępnych narzędzi (np. liniałów z czujnikiem, suwmiarek, mikrometrów itp.)	Wyniki badań powinny być zgodne z wymaganiami punktu 2
2	Sprawdzenie wymiarów		Przeprowadzić uniwersalnymi przyrządami pomiarowymi lub sprawdzianami (np. liniałami, przymiarami itp.)	

W przypadkach budzących wątpliwości można zlecić uprawnionej jednostce zbadanie właściwości dostarczonych wyrobów i materiałów w zakresie wymagań podanych w punkcie 2.

6.3.2. Kontrola w czasie wykonywania robót

W czasie wykonywania robót należy sprawdzać:

- zgodność wykonania znaków pionowych z dokumentacją projektową (lokalizacja, wymiary znaków, wysokość zamocowania znaków),
- zachowanie dopuszczalnych odchyłek wymiarów, zgodnie z punktem 2 i 5,
- prawidłowość wykonania wykopów pod konstrukcje wsporcze, zgodnie z punktem 5.3,
- poprawność wykonania fundamentów pod słupki zgodnie z punktem 5.3,
- poprawność ustawienia słupków i konstrukcji wsporczych, zgodnie z punktem 5.4 i 5.5,
- zgodność rodzaju i grubości blachy ze specyfikacją.

7. OBMIAR ROBÓT

7.1. SZCZEGÓŁOWE ZASADY PRZEDMIARU I OBMIARU ROBÓT

7.1.1. Jednostka obmiarowa

Jednostką obmiarową jest jednostka podana w przedmiarze robót.

8. ODBIÓR ROBÓT

8.1. SZCZEGÓŁOWE ZASADY ODBIORU ROBÓT

Roboty uznaje się za wykonane zgodnie z dokumentacją projektową, SST i wymaganiami Inspektora, jeżeli wszystkie pomiary i badania z zachowaniem tolerancji wg punktu 6 dały wyniki pozytywne.

9. PODSTAWA PŁATNOŚCI

9.1. SZCZEGÓŁOWE USTALENIA DOTYCZĄCE PODSTAWY PŁATNOŚCI

Podstawą płatności jest cena jednostkowa skalkulowana przez Wykonawcę za jednostkę obmiarową ustaloną dla danej pozycji kosztorysu.

Dla pozycji kosztorysowych wycenionych ryczałtowo podstawą płatności jest wartość (kwota) podana przez Wykonawcę w danej pozycji kosztorysu.

Cena jednostkowa lub kwota ryczałtowa pozycji kosztorysowej będzie uwzględniać wszystkie czynności, wymagania i badania składające się na jej wykonanie, określone dla tej roboty w SST i w dokumentacji projektowej.

Ceny jednostkowe lub kwoty ryczałtowe robót będą obejmować:

- robocizną bezpośrednią wraz z towarzyszącymi kosztami,
- wartość zużytych materiałów wraz z kosztami zakupu, magazynowania, ewentualnych ubytków i transportu na teren budowy,
- wartość pracy sprzętu wraz z towarzyszącymi kosztami,
- koszty pośrednie, zysk kalkulacyjny i ryzyko.

Do cen jednostkowych nie należy wliczać podatku VAT.

1.	PN-76/C-81521	Wyroby lakierowane - badanie odporności powłoki lakierowanej na działanie wody oraz oznaczanie nasiąkliwości
2.	PN-83/B-03010	Ściany oporowe - Obliczenia statyczne i projektowanie
3.	PN-84/H-74220	Rury stalowe bez szwu ciągnione i walcowane na zimno ogólnego zastosowania
4.	PN-88/C-81523	Wyroby lakierowane - Oznaczanie odporności powłoki na działanie mgły solnej
5.	PN-89/H-84023.07	Stal określonego zastosowania. Stal na rury. Gatunki
6.	PN-B-03215:1998	Konstrukcje stalowe - Połączenia z fundamentami - Projektowanie i wykonanie
7.	PN-B-03264:2002	Konstrukcje betonowe, żelbetowe i sprężone - Obliczenia statyczne i projektowanie
8.	PN-EN 206-1:2003	Beton Część 1: Wymagania, właściwości, produkcja i zgodność
9.	PN-EN 485-4:1997	Aluminium i stopy aluminium - Blachy, taśmy i płyty - Tolerancje kształtu i wymiarów wyrobów walcowanych na zimno
10.	PN-EN ISO 1461:2000	Powłoki cynkowe nanoszone na stal metodą zanurzeniową (cynkowanie jednostkowe) – Wymaganie i badanie
11.	PN-EN 10240:2001	Wewnętrzne i/lub zewnętrzne powłoki ochronne rur stalowych. Wymagania dotyczące powłok wykonanych przez cynkowanie ogniowe w ocynkowniach zautomatyzowanych
12.	PN-EN 10292:2003/ A1:2004/A1:2005(U)	Taśmy i blachy ze stali o podwyższonej granicy plastyczności powlekane ogniowo w sposób ciągły do obróbki plastycznej na zimno. Warunki techniczne dostawy
13.	PN-EN 10327:2005(U)	Taśmy i blachy ze stali niskowęglowych powlekane ogniowo w sposób ciągły do obróbki plastycznej na zimno. Warunki techniczne dostawy
14.	PN-EN 12767:2003	Bierne bezpieczeństwo konstrukcji wsporczych dla urządzeń drogowych. Wymagania i metody badań
15.	PN-EN 12899-1:2005	Stałe, pionowe znaki drogowe - Część 1: Znaki stałe
16.	prEN 12899-5	Stałe, pionowe znaki drogowe - Część 5 Badanie wstępne typu
17.	PN-EN 60529:2003	Stopnie ochrony zapewnianej przez obudowy (Kod IP)
18.	PN-H-74200:1998	Rury stalowe ze szwem, gwintowane
19.	PN-S-02205:1998	Drogi samochodowe. Roboty ziemne. Wymagania i badania

1. Załączniki nr 1 i 4 do rozporządzenia Ministra Infrastruktury z dnia 3 lipca 2003 w sprawie szczegółowych warunków technicznych dla znaków i sygnałów drogowych oraz urządzeń bezpieczeństwa ruchu drogowego i warunków ich umieszczania na drogach (Dz. U. nr 220, poz. 2181)

2. Rozporządzenie Ministra Infrastruktury z dn. 11 sierpnia 2004 r. w sprawie sposobów deklarowania zgodności wyrobów budowlanych oraz sposobu znakowania ich znakiem budowlanym (Dz. U. nr 198, poz. 2041)

3. Rozporządzenie Ministra Infrastruktury z dn. 08 listopada 2004 r. w sprawie aprobat technicznych oraz jednostek organizacyjnych upoważnionych do ich wydawania (Dz. U. nr 249, poz. 2497)

4. CIE No. 39.2 1983 Recommendations for surfacecolours for visualsignalling (Zalecenia dla barw powierzchniowych sygnalizacji wizualnej)

5. CIE No. 54 Retroreflectiondefinition and measurement (Powierzchniowy współczynnik odbłasku definicja i pomiary)

6. Ustawa z dnia 16 kwietnia 2004 r. o wyrobach budowlanych (Dz. U. nr 92, poz. 881)

7. Stałe odbłaskowe znaki drogowe i urządzenia bezpieczeństwa ruchu drogowego. Zalecenia IBDiM do udzielania aprobat technicznych nr Z. 2005-03-009

10. PRZEPISY ZWIĄZANE

10.1 POLSKIE NORMY

Nie wymienienie tytułu jakiegokolwiek dziedziny, grupy, podgrupy czy normy nie zwalnia Wykonawcy od obowiązku stosowania wymogów określonych prawem polskim. Wykonawca będzie przestrzegał praw autorskich i patentowych. Jest zobowiązany do odpowiedzialności za spełnienie wszystkich wymagań prawnych w odniesieniu do używanych opatentowanych urządzeń lub metod.

D-07.06.02a. URZĄDZENIA ZABEZPIELAJACE – BARIERA ENERGOCHŁONNA U14A TYPU N2W3A

Klasyfikacja wg Wspólnego Słownika Zamówień (CPV)

GRUPA	KATEGORIA	OPIS
45000000-7	45233140-2	Robot w zakresie nawierzchni dróg

1. WSTĘP

1.1. PRZEDMIOT SST.

Przedmiotem niniejszej szczegółowej specyfikacji technicznej są wymagania ogólne dotyczące wykonania i odbioru : Bariera energochłonna U14a typu N2W3A

1.2. ZAKRES STOSOWANIA SST

Szczegółowa specyfikacja techniczna jest stosowana jako dokument przetargowy i kontraktowy przy zleceniu i realizacji robót wymienionych w pkt. 1.1.

1.3. PRZEDMIOT I ZAKRES ROBÓT OBJĘTYCH SST

Roboty, których dotyczy specyfikacja obejmują wszystkie czynności umożliwiające i mające na celu wykonanie robót występujących w obiekcie objętym kontraktem. W zakres tych robót wchodzi: roboty związane z wykonaniem wykopów

1.4. OKREŚLENIA PODSTAWOWE

Określenia podstawowe są zgodne z obowiązującymi, odpowiednimi polskimi normami i definicjami podanymi w ST 00-00-00 „Wymagania ogólne”.

1.4.1. Ogrózenia ochronne sztywne - przegrody fizyczne separujące ruch pieszy od ruchu kołowego wykonane z kształtowników stalowych, siatek na linkach naciąganych, ram z kształtowników wypełnionych siatką, szczelinami lub panelami.

1.4.2. Kształtowniki - wyroby o stałym przekroju poprzecznym w kształcie złożonej figury geometrycznej, dostarczane w odcinkach prostych, stosowane w konstrukcjach stalowych lub w połączeniu z innymi materiałami budowlanymi.

Pozostałe określenia są zgodne z obowiązującymi, odpowiednimi polskimi normami i z definicjami podanymi w SST D.00.00.00 “Wymagania ogólne”.

1.5. OGÓLNE WYMAGANIA DOTYCZĄCE ROBÓT

Wykonawca robót jest odpowiedzialny za jakość ich wykonania oraz za zgodność z dokumentacją projektową, specyfikacjami technicznymi i poleceniami Inspektora nadzoru. Ogólne wymagania dotyczące wykonania i odbioru robót podano w OST „Wymagania ogólne” Kod CPV 45000000-7, pkt. 1.5.

2. MATERIAŁY

2.1. SZCZEGÓŁOWE WYMAGANIA DOTYCZĄCE MATERIAŁÓW

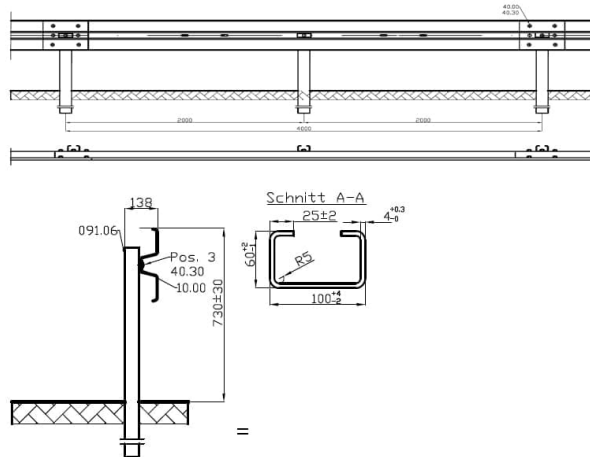
Ogólne wymagania dotyczące materiałów, ich pozyskiwania i składowania, podano w ST 00-00-00, „Wymagania ogólne” pkt 2.

2.2. Materiały do wykonania barier ochronnych

Każdy materiał zaproponowany przez Wykonawcę do wykonania barier ochronnych musi posiadać aprobatę techniczną. Materiałami stosowanymi przy wykonywaniu zabezpieczenia są : **Bariera energochłonna U14a typu N2W3A**

Specyfikacja techniczna:

Stal S355JR, S235JR,a
Cynkowanie: według EN ISO 1461,
Prowadnica typu B (podstawowa długość L-4300 mm),
Słupek C-100 x 60, H-1700 mm,
Podkładka stykowa M16 40 x 5 x 115 mm,
Śruby:
według ISO
M16x27 ISO 4032; klasa 4.6
M16x45 ISO 4032 ; klasa 8.8
Nakrętki według EN ISO 4032
Podkładki według EN ISO 7091
Waga: 17,01 kg /mb,



2.3. Beton i jego składniki

Beton klasy B15 do wykonania fundamentów pod słupki powinien odpowiadać PN-B-06250.

Składniki betonu:

Cement stosowany do betonu powinien być cementem portlandzkim klasy co najmniej „32,5”, odpowiadającym wymaganiom PN-EN 197-1.

Transport i przechowywanie cementu powinny być zgodne z postanowieniami BN-88/B-6731-08.

Kruszywo do betonu powinno odpowiadać wymaganiom PN-B-06712.

Woda powinna być „odmiany 1”, zgodnie z wymaganiami PN-B-32250. Bez badań laboratoryjnych można stosować wodę pitną

3. SPRZĘT

3.1. SZCZEGÓŁOWE WYMAGANIA DOTYCZĄCE SPRZĘTU

Roboty można wykonać przy użyciu sprzętu zaakceptowanego przez Inspektora Nadzoru.

3.2. Sprzęt do wykonania robót

Wykonawca przystępujący do wykonania ogrodzeń panelowych powinien wykazać się możliwością korzystania z następującego sprzętu:

- betoniarek przewoźnych , do wykonywania fundamentów betonowych „na mokro”,
- środków transportu materiałów,
- wiertnic, do wykonywania otworów pod słupki,
- przewoźnych zbiorników do wody, itp., pod warunkiem zaakceptowania przez Inspektora Nadzoru.

4. TRANSPORT

4.1. SZCZEGÓŁOWE WYMAGANIA DOTYCZĄCE TRANSPORTU

Materiały należy transportować zgodnie z wymaganiami producentów materiałów.

Materiały mogą być przewożone dowolnymi środkami transportu.

Należy je umieścić równomiernie na całej powierzchni ładunkowej i zabezpieczyć przed spadaniem lub przesuwaniem

4.2. Transport materiałów

Cement należy przewozić zgodnie z postanowieniami BN-88/6731-08, zaś mieszankę betonową wg. PN-B-0625.

Barьеры przewozić można dowolnymi środkami transportu, w warunkach zabezpieczających je przed uszkodzeniami mechanicznymi

5. WYKONYWANIE ROBÓT

5.1. SZCZEGÓŁOWE OGÓLNE ZASADY WYKONANIA ROBÓT

Wykonawca jest odpowiedzialny za prowadzenie robót zgodnie z umową oraz za jakość zastosowanych materiałów i wykonywanych robót, za ich zgodność z przedmiarem robót, wymaganiami niniejszej specyfikacji, PZI, projektu organizacji robót oraz poleceniami Inspektora nadzoru.

5.2. Wykonanie barier ochronnych

5.2.1. Wykonanie dołów pod słupki

Przed wykonaniem robót należy wytyczyć lokalizację barier na podstawie Dokumentacji Projektowej, SST lub zaleceń Inspektora Nadzoru.

Doły pod słupki powinny mieć wymiary w planie co najmniej o 20 cm większe od wymiarów słupka, a głębokość od 0,8 do 1,2 m.

5.2.2. Ustawienie słupków wraz z wykonaniem fundamentów betonowych pod słupki

Słupki należy wstawić w gotowy wykop i napełnić otwór mieszanką betonową odpowiadającą wymaganiom punktu 2.3. Do czasu stwardnienia betonu słupki należy podeprzeć.

Fundament betonowy wykonany „na mokro”, w którym osadzono słupki, można wykorzystać do dalszych prac co najmniej po 7 dniach od ustawienia słupka w betonie, a jeśli temperatura w czasie wykonywania fundamentu jest niższa od 10°C - po 14 dniach.

5.2.3. Ustawienie słupków barier

Słupki, bez względu na rodzaj i sposób osadzenia w gruncie, powinny stać pionowo w linii urządzenia zabezpieczającego ruch pieszych, a ich wierzchołki powinny znajdować się na jednakowej wysokości.

5.2.4. Wykonanie barier ochronnych

Wysokość barier i ich rozstaw powinny być zgodne z ofertą producenta i uzgodnione z Inspektorem Nadzoru.

Kolor zastosowanych barier Wykonawca powinien uzgodnić z Inwestorem.

6. KONTROLA JAKOŚCI ROBÓT

6.1. SZCZEGÓŁOWE ZASADY KONTROLI JAKOŚCI ROBÓT

Zgodnie ze Specyfikacją Techniczną nr ST 00-00-00 „Wymagania ogólne”.

6.2. Badania przed przystąpieniem do robót

Przed przystąpieniem do robót Wykonawca powinien uzyskać od producentów zaświadczenia o jakości (aprobaty techniczne) oraz wykonać badania materiałów przeznaczonych do wykonania robót i przedstawić ich wyniki Inspektorowi Nadzoru w celu akceptacji materiałów.

6.3. Badania i kontrola w czasie wykonywania robót

6.3.1. Badania materiałów w czasie wykonywania robót

Wszystkie materiały dostarczone na budowę z zaświadczeniem o jakości (aprobata techniczna) producenta powinny być sprawdzone w zakresie powierzchni wyrobu i jego wymiarów. Częstotliwość badań i ocena ich wyników powinna być zgodna z zaleceniami tablicy 1.

Tablica 1. Częstotliwość badań przy sprawdzeniu powierzchni i wymiarów wyrobów dostarczonych przez producentów

Lp.	Rodzaj badania	Liczba badań	Opis badań	Ocena wyników badań
1	Sprawdzenie powierzchni	od 5 do 10 badań z wybranych losowo elementów w każdej dostarczonej partii wyrobów liczącej	Powierzchnię zbadać nieuzbrojonym okiem. Do ew. sprawdzenia głębokości wad użyć dostępnych narzędzi (np. liniałów z czujnikiem, siwmiarek, mikrometrów itp.)	Wyniki badań powinny być zgodne z wymaganiami punktu 2.
2	Sprawdzenie wymiarów	do 1000 elementów	Przeprowadzić uniwersalnymi przyrządami pomiarowymi lub sprawdzianami	

6.3.2. Kontrola w czasie wykonywania robót

W czasie wykonywania barier należy zbadać :

- zgodność wykonania z Dokumentacją Projektową (lokalizacja, wymiary),
- prawidłowość wykonania dołów pod słupki, zgodnie z punktem 5.2.1,
- poprawność wykonania fundamentów pod słupki, zgodnie z punktem 5.2.2,
- poprawność ustawienia słupków, zgodnie z punktem 5.2.3,
- prawidłowość wykonania barier, zgodnie z punktem 5.2.4.

7. OBMIAR ROBÓT

7.1. SZCZEGÓŁOWE ZASADY PRZEDMIARU I OBMIARU ROBÓT

7.1.1. Jednostka obmiarowa

Jednostką obmiarową jest jednostka podana w przedmiarze robót.

8. ODBIÓR ROBÓT

8.1. SZCZEGÓŁOWE ZASADY ODBIORU ROBÓT

Roboty uznaje się za wykonane zgodnie z dokumentacją projektową, SST i wymaganiami Inspektora , jeżeli wszystkie pomiary i badania z zachowaniem tolerancji wg punktu 6 dały wyniki pozytywne.

8.2. Rodzaje odbiorów

Odbiór barier obejmuje:

- odbiór ostateczny,
- odbiór pogwarancyjny, według zasad określonych w SST D.00.00.00 „Wymagania ogólne”.

9. PODSTAWA PŁATNOŚCI

9.1. SZCZEGÓŁOWE USTALENIA DOTYCZĄCE PODSTAWY PŁATNOŚCI

Podstawą płatności jest cena jednostkowa skalkulowana przez Wykonawcę za jednostkę obmiarową ustaloną dla danej pozycji kosztorysu.

Dla pozycji kosztorysowych wycenionych ryczałtowo podstawą płatności jest wartość (kwota) podana przez Wykonawcę w danej pozycji kosztorysu.

Cena jednostkowa lub kwota ryczałtowa pozycji kosztorysowej będzie uwzględniać wszystkie czynności, wymagania i badania składające się na jej wykonanie, określone dla tej roboty w SST i w dokumentacji projektowej.

Ceny jednostkowe lub kwoty ryczałtowe robót będą obejmować:

- robociznę bezpośrednią wraz z towarzyszącymi kosztami,
- wartość zużytych materiałów wraz z kosztami zakupu, magazynowania, ewentualnych ubytków i transportu na teren budowy,
- wartość pracy sprzętu wraz z towarzyszącymi kosztami,
- koszty pośrednie, zysk kalkulacyjny i ryzyko.

Do cen jednostkowych nie należy wliczać podatku VAT.

9.2. Cena jednostki obmiarowej

Płatność za 1 m wykonanego ogrodzenia panelowego należy przyjmować na podstawie obmiaru i oceny jakości robót w oparciu o pomiary i wyniki badań laboratoryjnych.

Cena wykonania robót obejmuje:

- prace pomiarowe przy wytyczeniu linii ogrodzeń oraz rozstawu słupków,
- roboty przygotowawcze
- zakup i dostarczenie na miejsce wbudowania elementów ogrodzeń panelowych,
- wykonanie dołków pod słupki, wraz z odwozem i utylizacją, zagospodarowaniem urobku,
- zainstalowanie słupków w fundamencie betonowym i przymocowanie paneli ogrodzenia,
- doprowadzenie terenu wzdłuż wykonanych ogrodzeń do stanu przewidzianego w Dokumentacji Projektowej albo według zaleceń Inspektora Nadzoru,
- przeprowadzenie wymaganych badań i pomiarów.
- wykonanie innych czynności niezbędnych do realizacji Robót objętych niniejszą ST, zgodnie z Dokumentacją Projektową i SST.

10. PRZEPISY ZWIĄZANE

10.1 POLSKIE NORMY

1. PN-B-06250 Beton zwykły.
2. PN-B-06251 Roboty betonowe i żelbetowe. Wymagania techniczne.
3. PN-B-06712 Kruszywa mineralne do betonu.
4. PN-EN 197-1 Cement. Skład, wymagania i kryteria zgodności dotyczące cementów powszechnego użytku.
5. PN-B-32250 Materiały budowlane. Woda do betonów i zapraw.
6. PN-H-04651 Ochrona przed korozją. Klasyfikacja i określenie agresywności korozyjnej środowisk.
7. BN-88/B-6731-08 Cement. Transport i przechowywanie.

10.2. Inne dokumenty

8. Załącznik nr 4 do Dz.U 220, poz. 2181 z dnia 23 grudnia 2003 r. -Szczegółowe warunki techniczne dla znaków i sygnałów drogowych oraz urządzeń bezpieczeństwa ruchu drogowego i warunki ich umieszczania na drodze

Nie wymienienie tytułu jakiegokolwiek dziedziny, grupy, podgrupy czy normy nie zwalnia Wykonawcy od obowiązku stosowania wymogów określonych prawem polskim. Wykonawca będzie przestrzegał praw autorskich i patentowych. Jest zobowiązany do odpowiedzialności za spełnienie wszystkich wymagań prawnych w odniesieniu do używanych opatentowanych urządzeń lub metod.