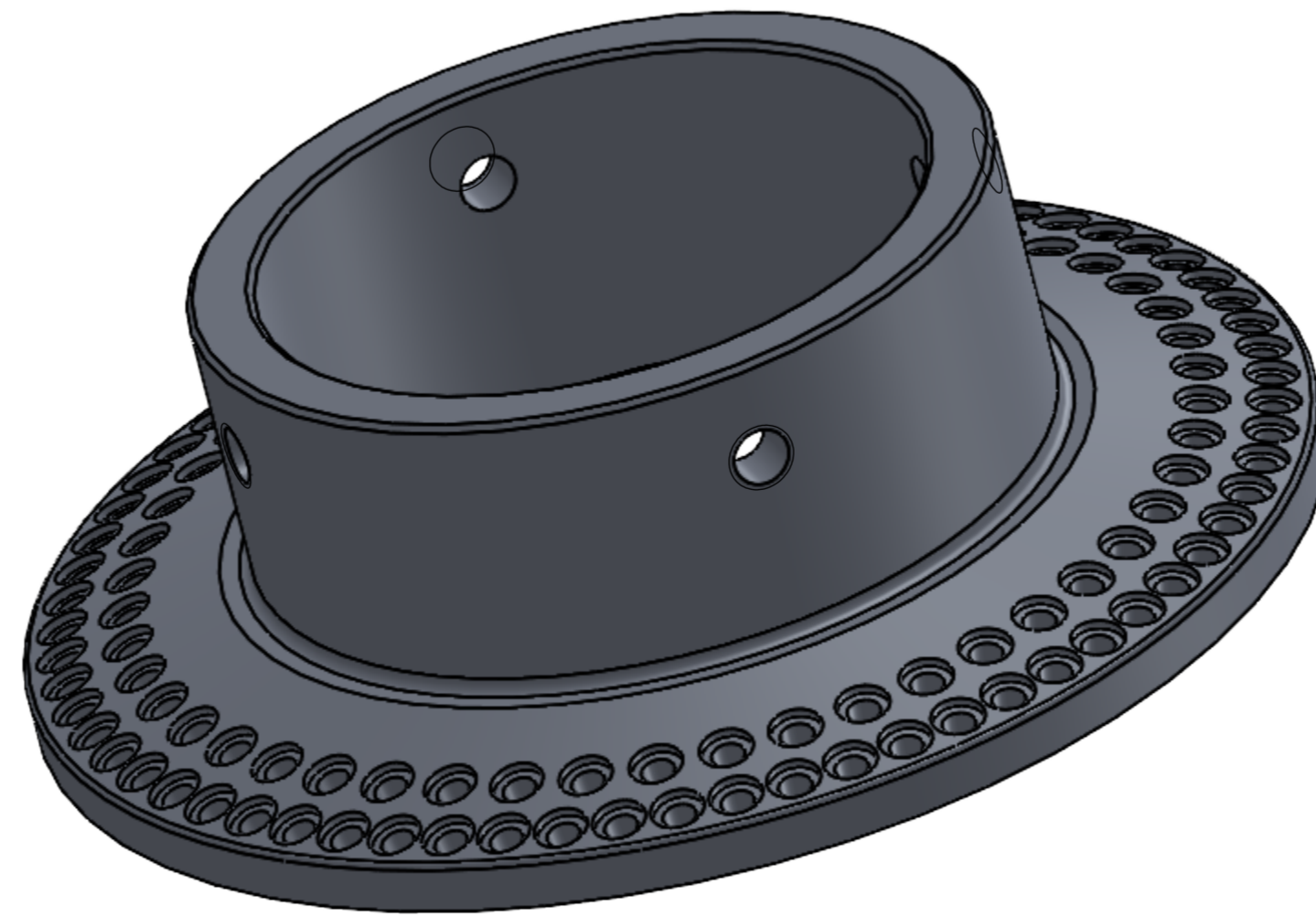
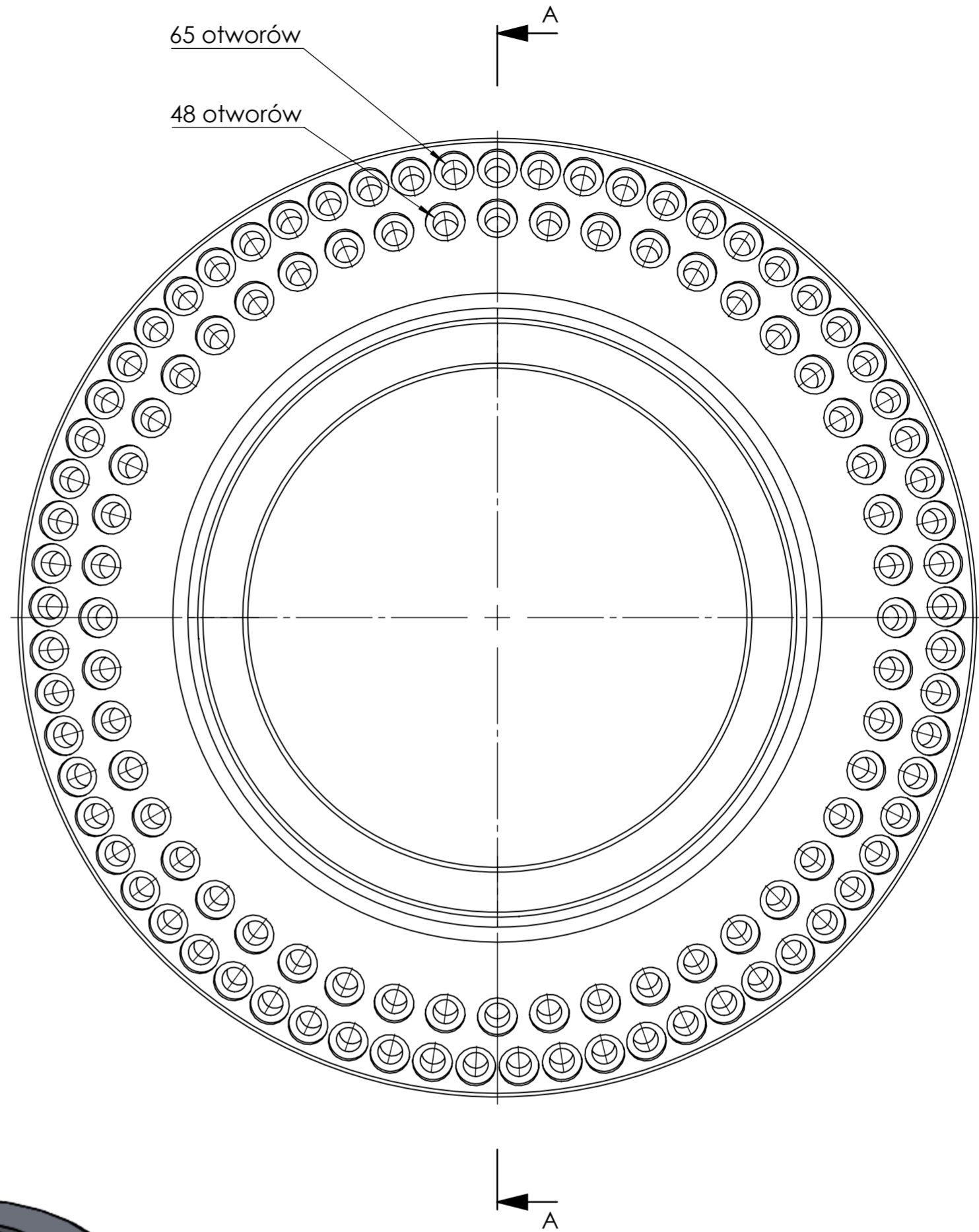
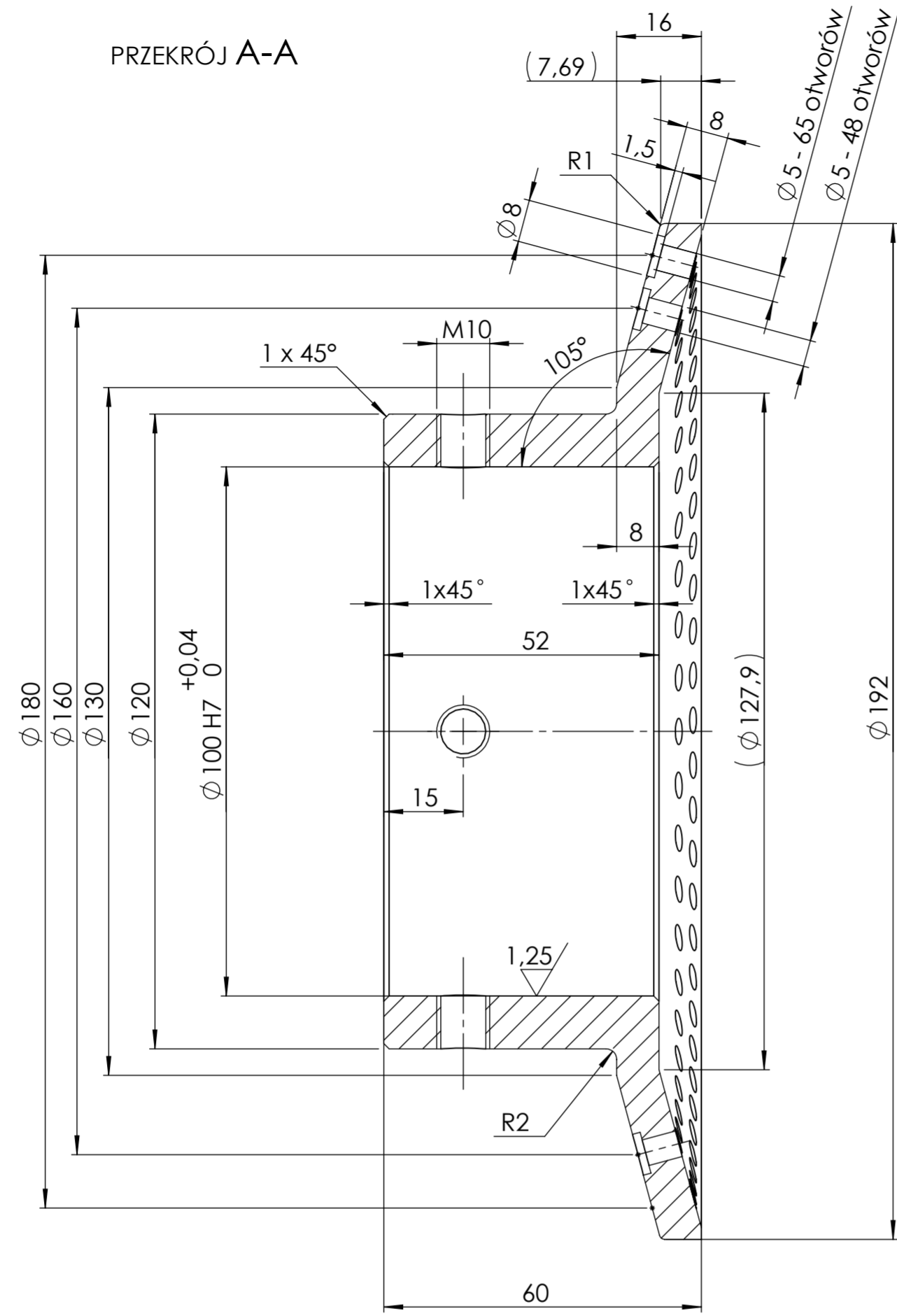


PRZEKRÓJ A-A



Uwaga.
1. Ostre krawędzie stępić.

CHYBA ŻE OKREŚLONO INACZEJ: WYMIARY SĄ W MILIMETRACH: WYKOŃCZENIE POWIERZCHNI: TOLERANCJE: LINIOWA: KĄTOWA:		WYKOŃCZENIE:		STEP OSTRE KRAWĘDZIE		NIE SKALUJ RYSUNKU		POPRAWKA	
NARYS.	IMIE I NAZWISKO	PODPIS	DATA			TYTUŁ: Tarcza rozdzielająca stożkowa			
SPRAWDZ.						NR RYSUNKU SZ-04-04-02-00			
ZATWIER.						A2			
WYPROD.						MATERIAŁ: PA9 (AW-7075)			
ZJAKOŚCI						WAGA: 0.84			
						SKALA: 1:1			
						ARKUSZ 1 Z 1			